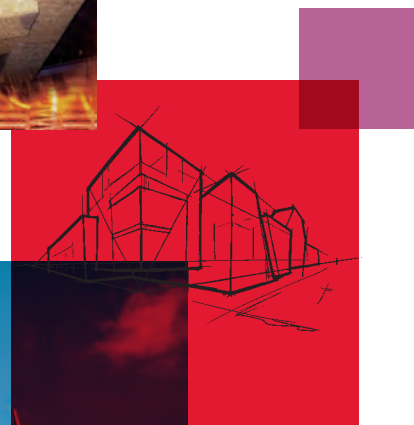
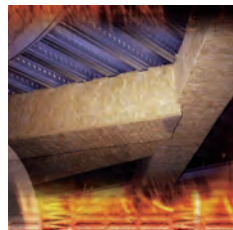


# Tervezési segédlet 2019





Magasépítési  
tervezési segédlet  
2019

Szerkesztette:

**Bangha László Gábor**

okl. építészmérnök

**ISO-MÉDIA**

Mérnökiroda, Tervező Kft.

Lektorálta:

**Lestyán Mária**

okl. építészmérnök

fejlesztési és szakmai kapcsolatokért felelős igazgató,  
alkalmazástechnikai vezető

**ROCKWOOL Hungary Kft.**

Kiadja:

**ROCKWOOL Hungary Kft.**

Minden jog fenntartva!

**2019**

Felelősség:

A ROCKWOOL Hungary Kft. jelen kiadványában leírt szabályok és iránymutatások, valamint a javasolt csomóponti megoldások nem helyettesítik a kellő részletességű kiviteli terveket és a kivitelezés szakszerű felügyeletét, nem mentesítenek a tervező és kivitelező konkrét épületre vonatkozó felelőssége alól.

Felhívjuk Tisztelt Partnereink figyelmét arra is, hogy a hatályos építésügyi jogszabályokban meghatározott hatóságok és a megfelelő jogosultsággal rendelkező szakemberek közreműködését a jelen kiadványunkban közölt ismeretek nem teszik fölöslegessé, azokat nem helyettesítik.

Kiadványunkat a tárgyra vonatkozó szakmai ismeretek jelenlegi állása alapján állítottuk össze.

A ROCKWOOL Hungary Kft. fenntartja a termékfejlesztésből adódó változtatások jogát.

A kiadványunkban foglalt alkalmazása előtt győződjön meg arról, hogy nem jelent-e meg a tervezési segédlet módosítása, helyesbítése, illetve újabb kiadása. Az esetleges nyomdai hibákért a ROCKWOOL Hungary Kft. nem vállal felelősséget.

A kiadvány szerkesztése lezárult: 2019. március 1.

# Tartalom

<b>1. Kőzetgyapot</b>	<b>4</b>
1.1. Eredete	4
1.2. Jellemző tulajdonságai	4
<b>2. A legfontosabb terméktulajdonságok részletesen</b>	<b>5</b>
2.1. Hőszigetelés	5
2.2. Rugalmasság, alak- és mérettartósság	7
2.3. Víztaszító képesség	7
2.4. Lég- és páraáteresztő képesség	7
2.5. Hangszigetelés és hanggátlás	8
2.6. Tűzvédelem és tűzgátlás	9
2.7. Környezetbarát alapanyag	14
<b>3. Az építési termék betervezésének és beépítésének szabályai</b>	<b>15</b>
<b>4. A tervező feladata az építési termék építménybe történő betervezése és beépítése során</b>	<b>16</b>
4.1. Az elvárt műszaki teljesítmény meghatározásának szempontjai	16
4.2. Konkrét építési termék kijelölése	16
4.3. A betervezett termék elvárt műszaki teljesítmény alapján történő kijelölése	16
4.4. Épületszerkezetek	17
4.5. A műszaki leírás tartalma	17
4.6. Helyettesítő termék jóváhagyása	18
<b>5. Építésztervezők felelőssége a tűzvédelemért CPR óta</b>	<b>19</b>
<b>6. A nem egyszerűen követhető egyszerű bejelentésről</b>	<b>23</b>
Miként is érintheti a tervezői munkát az újabb jogszabályváltozás?	23
A kivitelezési dokumentáció tartalma	25
<b>7. A kőzetgyapot építőipari alkalmazási területei Magyarországon</b>	<b>27</b>
<b>8. Építőipari szigetelések</b>	<b>28</b>
8.1. Magastetők szigetelése	28
8.1.1. Szarufák közötti hőszigetelés	28
8.1.2. Szarufák feletti hőszigetelés	29
8.2. Vakolható homlokzati hőszigetelő rendszer	30
8.3. Szerelt homlokzatburkolati rendszer hőszigetelése	31
8.4. Kéthéjű, hőszigetelt falszerkezetek hőszigetelése	32
8.5. Belső oldali, utólagos falhőszigetelés	32
8.6. Közbenső födémek hangszigetelése	33
8.7. Közbenső födémek hőszigetelése	33
8.7.1. Felfelé hűlő födém	33
8.7.2. Lefelé hűlő födém	35
8.7.3. Lefelé hűlő födém hőszigetelése vakolható szigetelőanyag alkalmazásával	35
8.7.4. Lefelé hűlő födém hőszigetelése burkolás nélküli anyag alkalmazásával	35
8.7.5. Tűzgátló szigetelés a födém alsó síkján	36
8.7.6. Közbenső födém szárazpadló burkolattal	36
8.8. Talajon fekvő padló hőszigetelése	37
8.9. Gipszkarton válaszfal rendszerek	37
8.10. Szerelt előtétfalak	38
<b>9. Legjelentősebb törvényi szabályozások</b>	<b>39</b>
<b>Szerkezeti részletrajzok (az alábbi témakörökben)</b>	<b>41</b>
1.2. Magastető hőszigetelése – szarufák között	
1.3. Magastető hőszigetelése – szarufák felett	
2.1. Vakolható homlokzati hőszigetelő rendszer	
2.2. Hőszigetelő szerelt homlokzatburkolati rendszer	
3.1. Közbenső födém hő- és hangszigetelése	
3.2. Közbenső födém szárazpadló burkolattal	
3.3. Talajon fekvő padló hőszigetelése	
4.1. Válaszfalak	
4.2. Szerelt előtétfalak	



# 1. Kőzetgyapot

## 1.1. Eredete

A kőzetgyapot felfedezése a XX. század elején, a Hawaii szigeteken történt. A Kilauea vulkán kitörésekor a közeli települések lakói rémülten figyelték a vulkán belsejéből a levegőbe nagy erővel kilőtt lávát. Még nagyobb félelmet ébresztett bennük a láva alakja, amelyben visszajön a földre – a rostos gombolyagok vastag réteggel fedték be a vulkán lejtőit. „VULKÁN PELE KIRÁLYNŐJE TÉPI KI A HAJÁT A FEJÉBŐL” – siránkoztak a nők, „PELE HARAGSZIK...”

Pele istennő „haja” felkeltette az egyik kutató érdeklődését, aki a múlt század húszas éveiben Hawaii szigetén a vulkáni folyamatok kutatási munkálatait vezette. A „gyapot cafatok” keletkezése jelenségének tudományos magyarázata azon elméletnek az indoklása, miszerint a legjobb anyagokat maga a természet készíti.

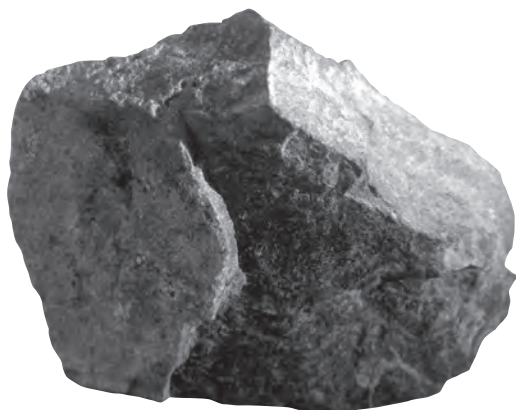
Vulkáni tevékenység mellékterméke a bazalt, amiből készül ez a kiváló hőszigetelő anyag. A kb. 1500°C hőmérsékletű olvadt láva hatalmas erővel lövell ki a vulkán belsejéből a légkörbe, sajátos tűzes tollforgókat képezve. Mielőtt a földre esnek, a szél erős lökései hirtelen lehűtik, jellegzetes rostokká (szálakká) átváltoztatva. Az így keletkezett rostokat, a megfelelő technológia alkalmazását követően, a későbbiekben már „kőzetgyapot”-nak nevezték el, és a természetes hőszigetelő termékek alapanyagaivá váltak. A kőzetgyapotban egyesül a kőzet ereje, és a gyapjú puhasága.

Mára a ROCKWOOL név világszerte a kőzetgyapot szigetelések professzionális felhasználásának szinonimájává vált. Éppen ez a vulkanikus folyamat ismétlődik nap, mint nap a ROCKWOOL kőzetgyapot gyáraiban.



## 1.2. Jellemző tulajdonságai

- kiváló hőszigetelő képesség
- rugalmasság, alak- és mérettartósság (nem zsugorodik, nincs hőmozgása)
- víztaszító (hidrofób) képesség
- ellenállás a kártevőkkel, rovarokkal és rágcsálókkel szemben
- nagyon jó lég- és páraáteresztő képesség (feltétele a megfelelő vakolat alkalmazása)
- kiváló hangszigetelő és hanggátló képesség
- tűzállóság és tűzgátló képesség
- környezetbarát alapanyag



## 2. A legfontosabb terméktulajdonságok részletesen

### 2.1. Hőszigetelés

A ROCKWOOL kőzetgyapot szigetelőanyag tulajdonságait az anyagában rendezetlenül előforduló bazaltszálak közé bezárt levegőnek köszönheti.

A legjobb szigetelési paraméterek akkor érhetők el, amikor a szálak a szigetelt felülethez képest párhuzamosan helyezkednek el. A szálak ilyen elhelyezkedése csökkenti a hővezetést, és növeli a szigetelés hőellenállását.

Minél inkább függőleges irányban helyezkednek el a szálak az alkalmazási síkhoz viszonyítva, annál nagyobb a hővezetési tényező és ezért magasabb a hővezetési értéke, vagyis gyengébb a szigetelő tulajdonság. A ROCKWOOL kőzetgyapot termékei úgy vannak kifejlesztve, hogy a mechanikai tulajdonságok, stabilitás és mérettartás mellett biztosítsák az optimális szigetelő képességet. A ROCKWOOL kőzetgyapot optimális hőszigetelést biztosít egyaránt alacsony és magas alkalmazási hőmérséklet esetén is (olvadáspontja 1000 °C).

Minden épületnek hőszigeteléssel kellene rendelkeznie, amely biztosítja a megfelelő hővédelmet és minimalizálja a hőhidasságot, ezzel korlátozva a hővesztéséget. Ez azt jelenti, hogy nem elég a megfelelő szigetelőanyag alkalmazása, a kivitelezést is hibátlanul – hézagok, repedések nélkül – kell elvégezni. A hézagmentes illesztés tehát kulcsfontosságú a hővesztés elkerülése érdekében. A megfelelően beépített kőzetgyapot termékek hézagmentesen illeszkednek egymáshoz és a szerkezethez, megelőzve ezzel a vonatkozó hőhidakat, filtrációs hővesztéséget.

Hazánkban az első „Unió által indukált” épületenergetikai szabályozás 2006 őszén lépett hatályba a 7./2006. (V. 24.) TNM rendelet formájában azzal, hogy módosítása 5 éven belül szükséges. A tervezési segédletünk megjelenéséig a legutolsó módosítása a belügyminiszter 20/2014. (III. 7.) BM rendelete.

Időközben az Európai Parlament és Tanács már 2008-ban átfogó energiacsomagra tett javaslatot, amelyben az energiafogyasztás és az üvegházhatású gáz kibocsátás 20–20 %-os csökkentése, továbbá a megújuló energiaforrások alkalmazásának 2020-ig történő növelése szerepelt. Ezeket a célkitűzéseket az éghajlatváltozással kapcsolatban felmerült, egyre több tudományos bizonyíték,

a magas energiaárak és az importált energiától való fokozódó függőség, továbbá ennek lehetséges geopolitikai következményei alapján fogadták el.

A 2010/31/EU irányelv szerint a tagállamok biztosítják, hogy 2020. december 31-ig valamennyi új épület, és 2018. december 31. után a hatóságok által használt vagy tulajdonukban lévő új épületek közel nulla energiaigényű épületek legyenek. Lényegében ugyanez vonatkozik a meglévő épületekre is, amennyiben ez műszaki, funkcionális és gazdasági szempontból megvalósítható. Ennek előkészítésére, időközi célnak a 2015. évet jelölték meg.

A 2006-os követelményszint legtöbb értékét (lásd az 1. táblázatban) az akkori technikai és pénzügyi lehetőségeknek megfelelően határozták meg.

A 20/2014. (III. 7.) BM rendelet 2015 évtől kezdődően jelentősen szigorítja a követelményeket. Ezek értékeit szintén az 1. táblázat tartalmazza.

Az Európai Unió irányelvének megfelelően 2018-2020 végéig már csak közel nulla energia igényű épületek tervezhetők. Ezek az épületek energetikai szempontból közelítenek a passzív házakhoz, amelyeknél valamennyi külső térelhatároló épületszerkezet esetében a hőátbocsátási tényező követelményértéke  $U < 0,15 \text{ W/m}^2\text{K}$ .

Épülethatároló szerkezetek		A hőátbocsátási tényező követelményértéke <sup>1)</sup> U [W/m <sup>2</sup> K]		
		2006	2015	2019 <sup>2)</sup>
1	Homlokzati fal	0,45	0,24	0,20
2	Lapostető	0,25	0,17	0,14
3	Fűtött tetőteret határoló szerkezetek <sup>3)</sup>	0,25	0,17	0,14
4	Padlás és búvótér alatti födém	0,30	0,17	0,14
5	Árkád és áthajtó feletti födém	0,25	0,17	0,14
6	Alsó zárófödém fűtetlen terek felett <sup>4)</sup>	0,50	0,26	0,22
7	Üvegezés		1,00	0,80
8	Különleges üvegezés <sup>5)</sup>		1,20	1,00
9	Fa vagy PVC keretszerkezetű homlokzati üvegezett nyílászáró	1,60	1,15	1,00
10	Fém keretszerkezetű homlokzati üvegezett nyílászáró	2,00	1,40	1,30
11	Homlokzati üvegfal, függönyfal	1,50	1,40	1,30
12	Üvegtető		1,45	1,30
13	Tetőfelülvilágító, füstelvezető kupola	2,50	1,70	1,40
14	Tetősík ablak	1,70	1,25	1,10
15	Ipari és tűzgátló ajtó és kapu (fűtött tér határolására)		2,00	2,00
16	Homlokzati, vagy fűtött és fűtetlen terek közötti ajtó	1,80	1,45	1,30
17	Homlokzati, vagy fűtött és fűtetlen terek közötti kapu	3,00	1,80	1,60
18	Fűtött és fűtetlen terek közötti fal <sup>4)</sup>	0,50	0,26	0,22
19	Szomszédos fűtött épületek és épületrészek közötti fal	1,50	1,50	1,50
20	Lábazati fal, talajjal érintkező fal a terepszinttől 1 m mélységig <sup>6)</sup>	0,45	0,30	0,25
21	Talajon fekvő padló (új épületeknél) <sup>6) 7)</sup>	0,50	0,30	0,25

<sup>1)</sup> A követelményérték a „rétegtervi hőátbocsátási tényező” maximális értéke, amin az adott épülethatároló szerkezet átlagos hőátbocsátási tényezője értendő: ha tehát a szerkezet, vagy annak egy része több anyagból összetett (pl. váz- vagy rögzítő elemekkel megszakított hőszigetelés, pontszerű hőhidak stb.), akkor ezek hatását is tartalmazza.

<sup>2)</sup> Az állami és önkormányzati lakossági épületekre várhatóan már 2018. december 31-től a közel nulla energiaigényű épületként érvényes követelményértékek

<sup>3)</sup> Meglévő épületeknél a szerkezeti elemek (térdfal, ferde fal, padlás- vagy búvótér födém) hőátbocsátási tényezőinek felületarányos átlaga nem lehet nagyobb, mint az előírt követelményérték.

<sup>4)</sup> Ahol a meglévő épület adottságaiból következően az előírt követelmény teljesítése a felújítás során a használhatóságot negatívan befolyásolná, vagy lehetetlenné tenné (pl. a közlekedési és menekülési útvonal szűkítése, a belmagasság nem megengedett mértékű csökkentése stb.), a követelmény enyhítése vagy a követelmény alóli felmentés indokolható.

<sup>5)</sup> Magas akusztikai vagy biztonsági követelményű üvegezés esetén érvényes követelményértékek.

<sup>6)</sup> A talajjal érintkező szerkezetek esetében a külső oldali hőátadási tényező hatása elhanyagolható.

<sup>7)</sup> A nem huzamos emberi tartózkodásra szolgáló terek alatti, 10 m-nél nagyobb szélességű padlók esetében a hőszigetelést elegendő a kerület mentén 2,0 m széles sávban beépíteni.



## 2.2. Rugalmasság, alak- és mérettartósság

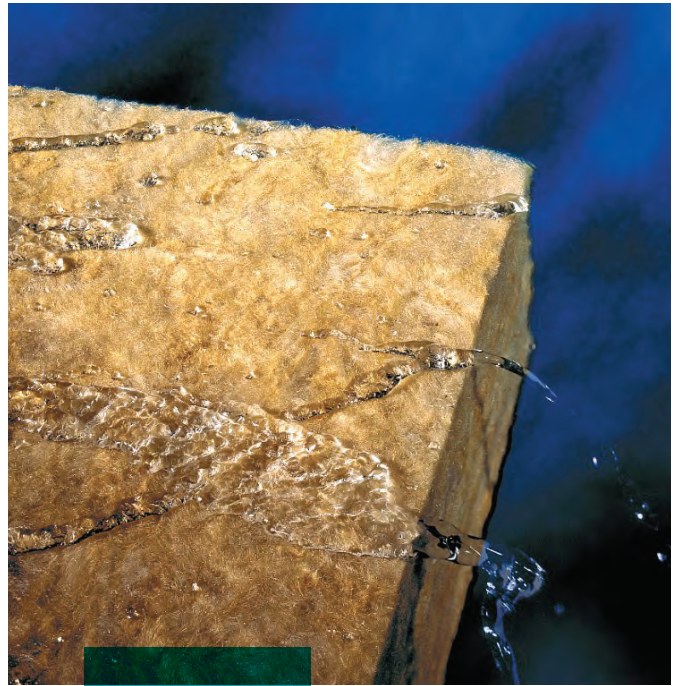
A ROCKWOOL kőzetgyapot termékek a jó szigetelő-képességüket a bennük „elraktározott” nagy mennyiségű nyugalomban lévő levegőnek köszönhetik. A nyílt szerkezetű szálak rendezetlen struktúrája miatt a ROCKWOOL kőzetgyapot hosszú távon is alak- és mérettartó, de rugalmas is egyben. Ennek köszönhetően beépítéskor az egyes épületszerkezeti elemekhez könnyen illeszthetőek. A gyártó előírásai szerint felhasznált és beépített ROCKWOOL kőzetgyapot illesztési hézagoktól mentes, ami folytán nem alakulnak ki vonal menti hőhidak. A ROCKWOOL kőzetgyapot fizikai-mechanikai paramétereit, szakszerű beépítés mellett az épület élettartamával megegyező ideig képes megtartani.

A kőzetgyapot termékek a nagyobb testsűrűségnek és kisebb kompresszióknak köszönhetően megtartják a vastagságukat, nem zsugorodnak és nem veszítik el a hő és mechanikai tulajdonságukat a változó légköri viszonyoknál és sok éves használatuk után sem. Ezt a termék kódjában a DS(TH) paraméter jelöli.



- DS(TH) – méretállandóság meghatározott hőmérsékleten és relatív páratartalom mellett: a termék méretének változása nem lépi túl az 1 %-ot 70° C +/- 2° C hőmérsékleten és 90%-os (+/- 5%) páratartalom mellett, 48 órás tárolása után.
- A kőzetgyapot termék méret normatív toleranciája –3 mm-től +5 mm-ig terjed, a rugalmas struktúra lehetővé teszi a jobb illeszkedést az egyenetlen aljzatokhoz is.

A meghatározások a szabványos határértékeket mutatják, amelyeknél a kőzetgyapot hőszigetelések terméktulajdonságai kedvezőbbek!



## 2.3. Víztaszító képesség

A ROCKWOOL kőzetgyapot teljes keresztmetszetében hidrofób, azaz vízlepergető: a víz a kőzetgyapot felületéről, vágott felületeit is beleértve leperreg, nem hatol be a belsejébe, továbbá a levegőből nem szívja be a nedvességet. A ROCKWOOL kőzetgyapot lemezek megfelelnek a MSZ-EN 13162:2002 szabványnak.

A vízfelvétel paramétereit:

A ROCKWOOL kőzetgyapot deklarált vízfelvételi paraméterekkel rendelkezik. A vízfelvételi paraméterek megtalálhatóak a termékek műszaki dokumentációjában, ahol ez a tulajdonsága WS valamit WL(P) jellel van jelölve.

- WS – vízfelvétel rövid ideig tartó vízbe merítéskor
- WL(P) – vízfelvétel hosszú ideig tartó vízbe merítéskor

## 2.4. Lég- és páraáteresztő képesség

A ROCKWOOL kőzetgyapot termékeit alacsony páradiffúziós ellenállás jellemzi, amely gyakorlatilag a levegőével megegyező. Ennek köszönhetően a ROCKWOOL termékekkel szigetelt épületek esetében a pára (építési nedvesség) könnyen kijut a falszerkezeten keresztül az épületen, szerkezeten kívülre. Éppen ezért a falak belső rétegei nem ned-

vesednek és nem jelentenek táptalajt a penész és a gombák részére, a szerkezetek (pl. a tetőtér szarufái) nincsenek kitéve állagromlásnak.

Ennek persze további feltétele, hogy az alkalmazott homlokzati hőszigetelő rendszer további elemei se akadályozzák a pára távozását, pl. a felhasznált festék esetében szilikát vagy mészkazein festékek alkalmazása javasolt.

Páraáteresztő tulajdonságának köszönhetően a ROCKWOOL kőzetgyapot a homlokzatok egyik legjobb hőszigetelő anyaga. A ROCKWOOL kőzetgyapot hőszigeteléssel ellátott homlokzatok szerepe az építési nedvesség eltávolításában akkor különösen jelentős, ha az épület megfelelő szellőztetése nem megoldható, továbbá amennyiben – új építésű épületek esetében – a falakat még száradásuk közben leszigetelték. Az építési nedvesség eltávolításának várható minimális ideje 1-1,5 év is lehet. Meglévő épületek falszerkezeténél, amikor nem kizárt, hogy a nem lévő, nem megfelelő vízszigetelés miatt talajpára juthat a szerkezetbe, ajánlott olyan utólagos homlokzati hőszigetelő rendszer alkalmazása, amely elősegíti annak eltávolítását!

## 2.5. Hangszigetelés és hanggátlás

Életünk nagy részét a négy fal között töltjük. Létfentosságú tehát, hogy azok az épületek, ahol élünk és dolgozunk, oly módon épüljenek meg, hogy megakadályozzák a kinti zajok beszűrődését, és csökkentsék a helyiségek közötti áthallást.

A zaj stresszt okoz, csökkenti a koncentrációképességet, és rossz közérzetet eredményez. A nem megfelelő hangszigetelés csökkenti az életminőséget, megfoszt minket a nyugalomtól és egyúttal az örömteli, de zajos tevékenységek, például a zenehallgatás élvezetétől is.

A ROCKWOOL kőzetgyapot sűrű, nyitott szálszerkezetének köszönhetően igen jó hangelnyelő tulajdonsággal bír, mivel a hang – mint a levegő mechanikai rezgése – behatol a kőzetgyapot szálai közé, és kőzetgyapot szálain fellépő súrlódás következtében hőenergiává alakul át.

Ennek köszönhetően a ROCKWOOL kőzetgyapot hőszigetelések egyúttal hangszigeteléseként is funk-

cionálnak, a léghangok (pl. beszéd, környezeti zajok) és testhangok (pl. földemen keletkező kopogó hang) szigetelésére is alkalmazhatóak.

Az épületek minél gyorsabb kivitelezése iránti elvárásoknak, valamint a fokozódó hőtechnikai követelményeknek köszönhetően jelentősen megnőtt a szerelt és könnyű szerkezetek porózus, jó hőszigetelő képességű építőanyagok használata.

Az alkalmazott építőanyagok, szerkezetek testsűrűségének csökkenése körültekintő tervezés, méretezés és kivitelezés hiányában akusztikai problémákat eredményezhet, ami az épületek, helyiségek rendeltetésszerű használatát zavarhatja!

### A zajszenyezés kiváltó okai:

- épületen kívüli környezeti zajhatások (közlekedés; szolgáltató tevékenységek)
- épületen belüli léghangok (beszéd; zene)
- épületen belüli kopogó (test)hangok (földemen, lépcsőn való járás; mosógép; gépészet).

A zajszenyezés megengedett mértékére vonatkozó előírások megadják egyrészt a zajhatárértékeket – mekkora a legnagyobb megengedhető zaj nappal és éjszaka –, valamint az egyes határoló szerkezetek (helyiség funkciójától függő) hangszigetelési követelményeit.

Ennek ellenére az épületek akusztikai méretezése (ellentétben a hőtechnikai méretezéssel) sajnos ma még nem képezi részét az engedélyezési tervek nagy részének, pedig az akusztikai hibák a kivitelezést követően egyáltalán nem vagy csak nagy költségek árán javíthatók.

### Amire érdemes odafigyelni:

1. Épületen kívüli zajok szempontjából a leggyengébb „láncszemnek” a homlokzati nyílászárók tekinthetők. Ezek körültekintő kiválasztása, beépítése elengedhetetlen a belső terek megfelelő zajsztintjének eléréséhez. Az aszimmetrikus vastagságú többrétegű üvegezés is előny!

A határoló szerkezetekről általában elmondható, hogy minél nagyobb a testsűrűsége annál jobb a hangszigetelése. Akusztikai szempontból javasolt a nagyobb testsűrűségű inhomogén szálas szigetelő anyagok használata a homlokzaton, ill. könnyűszerkezetes épületeknél a határoló falakon belül. A szálas szigetelő anyagok igen jó hangelnyelési tulajdonságúak, ellentétben a zártcellás habokkal.





2. Épületen belüli léghangok (áthallás) szempontjából a helytelenül megválasztott vagy kivitelezett szerkezet okozza elsősorban a problémát. Például amelyik válaszfal nehéz és ez által jó hangszigetelő, azt „nem bírja el” a födém, amelyik könnyű és olcsó az nem hangszigetel megfelelő mértékben. Megfelelő anyagválasztással és kivitelezéssel, könnyű szerkezettel is igen jó akusztikai tulajdonságokkal bíró határoló szerkezeteket lehet kialakítani, amennyiben ügyelünk az alábbiakra:

#### **Vegyük figyelembe:**

- A gipszkarton szerelt szerkezetei a fogadó szerkezethez minden esetben rugalmasan csatlakozzanak, a rugalmas közvetítőanyagot a csatlakozással szembeni műszaki követelmények figyelembevételével válasszuk meg. (tűzvédelem, akusztikai követelmények)
- Válasszunk minél vastagabb és minél nagyobb testsűrűségű szálal hangszigetelést a szerkezet hézagmentes kitöltésére. (pl. min. 40 kg/m<sup>3</sup>-es ROCKWOOL Airrock LD-t, 50 kg/m<sup>3</sup>-es ROCKWOOL Airrock ND-t, vagy 70 kg/m<sup>3</sup>-es ROCKWOOL Airrock HD-t).
- A szerkezet léghang-gátlását növelhetjük azzal is, hogy a fal mindkét oldalán nem egy-egy, hanem két-két réteg gipszkartont helyezünk el a vázszerkezeten.
- Az elérhető legjobb akusztikai értékek érdekében minden réteg illesztési hézagainak és csavarfejeinek gletteléssel történő eltakarása szükséges.
- Be kell tartani a gipszkarton rendszergazdák által előírt összes alkalmazástechnikai utasítást.

- Épületen belüli kopogó (test)hang elsősorban az egyes épületszintek között helytelenül kialakított lépésszaj elleni szigetelés esetén szokott problémát okozni, valamint a határoló falakba hanglágó anyag beiktatása nélkül befogott, illetve átvezetett szerkezeteknél, pl. társasházak lépcsője, gépészeti csőátvezetések.

#### **A helytelenül kivitelezett lépésszaj szigetelés utólag nem javítható, ezért kiemelten fontos az alábbiak betartása:**

- A falak mentén körbe helyezünk el szegélycsíkot (pl. ROCKWOOL RST). A szegélycsíknak futtassuk neki a lépéshangszigetelést, az aljzatbetont, és a burkolatot. Csak a burkolat elkészítése után vágjuk le a felesleges részt.
- A lépéshangszigetelő anyagot (pl. ROCKWOOL Steprock ND vagy HD) teherelosztó pallón fektessük és az aljzatbetonozást is ezen végezzük, a pontszerű terhelés összetöri az anyag rugalmas szálszerkezetét.
- A lépéshangszigetelő anyagot technológiai szigeteléssel (PE fólia) óvjuk meg a cementes lé befolyásától.
- A lábazati burkolatot az oldalfalra rögzítsük (ne érintkezzen a padlóburkolattal) és a keletkező fugát lágy tömítőanyaggal fugázzuk ki.

## **2.6. Tűzvédelem és tűzgátlás**

Tűzvédelmi szempontból a kőzetgyapot és az egyéb más alapanyagú hőszigetelő anyagok között az a legfőbb különbség, hogy a ROCKWOOL kőzetgyapot 1000 °C-ot meghaladó hőnek is ellenáll. Az üvegyapot ennél alacsonyabb hőmérsékleten (600 °C) olvadni kezd. A műanyaghabok többségénél már 300 °C hőmérséklet alatt bekövetkezik a teljes tönkremenetel, égnek és/vagy elbomlanak.

A ROCKWOOL kőzetgyapottal hőszigetelt szerkezetek hosszabb ideig képesek ellenállni a tűznek, mint más hőszigetelő anyaggal kialakított épületszerkezetek. Ennek eredményeként több idő áll rendelkezésre a személyek kimenekítésére az égő épületből, és a tűzoltóknak is több idő áll a rendelkezésükre a tűz eloltására, mielőtt az épület teljesen lángba borulna, majd összeomlana, s mivel egy tűz során a menekülés szempontjából nézve nem fejleszt veszélyes füstöt, nem képez akadályt a menekülők számára. A füst egy épületen belül a tűz fészektől mérve igen messzire is eljuthat gyors időn



belül. Ezért van az, hogy egy épülettűz során az elhalálosításokat nagyrészt nem a tűz hőhatása okozza, hanem a keletkező füst.

Az EuroClass osztályozás, azaz tűzvédelmi osztály besorolás megmutatja, hogy a termék támogatja-e és milyen módon a tűz terjedését, vagyis milyen gyorsan ég és egyidejűleg mennyi energiát termel.

A Tűzvédelmi osztályozások az MSZ-EN 13501-1 szabvány szerint készítenők. Az EuroClass osztályozás (Euro-osztály) lehetővé teszi az építőipari termékek tűzzel szembeni viselkedésének vizsgálatát, illetve az ezt követő, egységes elvek és kritériumok alapján való besorolásukat – egész Európában. Habár sokféle tűzvédelmi osztályozási mód létezik, három egyszerű, a megértésüket megkönnyítő szabály létezik.

A tűzvédelmi osztály három jelölés kombinációja. A fő és két mellék osztályé. A legfontosabb a termék fő tűzvédelmi osztálya, amely megmutatja, hogy a termék miként járul hozzá (vagy nem járul hozzá) a tűz terjedéséhez. Tűzvédelmi szempontból a legbiztonságosabb termékek az „A1” osztályba, utána „A2” és „B”-be tartoznak. A „C”, „D”, „E” valamint „F” osztályba sorolt termékek elősegítik a tűz fejlődését, tesztelésük során jellemző az ugrásszerű hőmérsékletnövekedés, és a hirtelen történő tűzterjedés.

A termék tűzvédelmi osztálya megmutatja, hogy a termék hozzájárul-e a tűz fejlődéséhez, és milyen mértékben, azaz milyen gyorsan ég le, éri el a „flashover”-t (teljes lángba borulás), és közben mennyi (hő)energiát termel.

A legtöbb esetben nem maga a tűz, hanem a füst okozza a tüzesetben elhunytak kétharmadának halálát. A füst akadályozza a mentőakció vezetését, és rontja a tájékozódást, ami tűz esetén nehezíti az épület elhagyását. Éppen ezért az „A2” és „D” tűzvédelmi osztályok közötti tartományba sorolt építési termékek címkéjének jeleznie kell a füstfejlesztés mértékét.

A füstfejlesztéssel kapcsolatos osztályzás meghatározza a tűzben a füst mennyiségét és kialakulásának sebességét. Ez a besorolás nem vonatkozik a legbiztonságosabb „A1” osztály termékeire (amelyhez a ROCKWOOL kőzetgyapot tartozik) és a legalacsonyabb „E” és „F” osztályra.

Vizsgálatok nélkül is ismert, hogy az „A1” osztály termékei alig képeznek füstöt, míg az E vagy F osztályba tartozó termékek nagyon sok füstöt fejlesztenek. A füstfejlesztő képesség osztályai: s1, s2 és s3. Minél több a füst, annál nagyobb a szám. Ennek a jelölésnek köszönhetően nemcsak a szakembereknek, de a felhasználóknak is lehetőségük van a potenciális veszélyt okozó termékek azonosítására.

- s1 Egyáltalán nem vagy minimális füstöt kibocsátó termékek**
- s2 Közepesen sűrű füstöt kibocsátó termék**
- s3 Nagy mennyiségű füstöt kibocsátó anyagok**

Az „A2”-től „E” osztályokig az építőipari termékek szintén rendelkezniük kell az égve csepegő részecskék kialakulásának lehetőségére utaló jelöléssel, ezek ugyanis a tűz további terjedését, valamint égési sérüléseket okozhatnak. A jelölés elnevezése a jelenség angol megfelelőjéből – „droplet” – ered,

Így jött létre az égve csepegési képességet jelölő „d” betű. A három osztály jelölése: d0, d1 vagy d2. Eddig nagyon kevés ország előírása vette figyelembe az égve csepegő cseppek/részecskék osztályozását. A tűzvédelmi osztály besorolásnak köszönhetően a tervező vagy a felhasználó a helyi előírásokon felül is ki tudja választani ezek alapján a biztonságos anyagokat.

Természetesen az égve csepegés nem vonatkozik az „A1” osztályú anyagokra, mivel azok neméghetőek, ezért ilyeneket sosem képeznek. Az „A2”-, „E” osztályokat érinti és az égve csepegő cseppek/részecskék képződésének lehetőségét mutatja, amelyek a tűz továbbterjedését valamint a bőr égési sérüléseit okozhatják.

**d0 Nem csepeg**

**d1 Nincs folytonos égve csepegés (az égő szőnyeg szikráihoz hasonlóan)**

**d2 Sok égő csepp / részecske, amelyek a bőr égési sérüléseit vagy a tűz terjedését okozhatják**

Ahogy azt az előzőekből lesűrhetjük, az „A1” tűzvédelmi osztályba besorolt építőanyagok megfelelnek a legmagasabb tűzvédelmi követelményeknek is. Nem gyúlékonyak, nem éghetőek, nem táplálják a tüzet, sőt, még ha tűzzel is érintkeznek, annak terjedését nem segítik elő, továbbá nem fejlesztenek füstöt, és égve nem csepegnek. Ezzel megakadályozhatják a tűzterjedést.

A ROCKWOOL kőzetgyapot termékek, az esetek többségében „A1” osztályba sorolhatók, teljes mértékben teljesítik a tűzvédelemre vonatkozó követelményeket. Ahhoz, hogy minimálisra csökkentsük egy esetleges tüzeset kialakulásának és pusztításának esélyét, valamint az ebből fakadó emberi veszteségeket és vagyoni károkat, az épületek létrehozásában érintettek – tervezők, kivitelezők, beruházók, tulajdonosok stb. – számára a legbiztonságosabb, legkisebb kockázatot jelentő választás a nem éghető építőanyagok használata.

Az „A1” tűzvédelmi osztályba besorolt kőzetgyapotok tűzvédelmi szempontból korlátozás nélkül beépíthetők.

Az épületek energetikai modernizációjának, felújításának korszakát éljük, ezért különös figyelmet kell fordítanunk azok építészeti és tűzvédelmi jogszabályi előírásoknak való megfeleltetésére.

Azt gondolnánk, hogy mivel a legtöbb felújítási, átalakítási munka nem tartozik az építési engedély köteles vagy bejelentési kötelezettség alá eső tevékenységek körébe, a beruházó döntése az irányadó, pedig ez koránt sincs így, sőt!

Azzal, hogy a jogalkotók a deregulációs folyamatok során költségcsökkentés céljából kivették a felújítási tevékenységeket az engedélyezési, bejelentési eljárások köréből – tehát nem látnak rá a projektekre, ezáltal azok jogszabályoknak való megfelelését sem ellenőrzik –, nem hogy csökkentették volna a beruházói, tervezői kötelezettségeket, hanem növelték azokat és a felelősségüket is a jogszabályoknak való megfeleltetés területén.

### **OTSZ, a kötelező olvasmány építészeknek!**

Magyarországon az 54/2014. (XII. 5.) BM rendelete az Országos Tűzvédelmi Szabályzatról tartalmazza az épületekkel szemben támasztott tűzvédelmi követelményeket, melyet minden építési, átalakítási, felújítási munka kapcsán kötelező betartani.





Az OTSZ legutolsó változata 2015. március 5-től hatályos. Jelentős változást eredményezett pl. a homlokzati hőszigetelésekre vonatkozó előírásokban.

Az új OTSZ-hez kapcsolódóan az BM OKF Belügyminisztérium Országos Katasztrófavédelmi Főigazgatósága Tűzvédelmi Műszaki Irányelveket (TvMI) dolgozott ki, amelyek a [www.katasztrofavedelem.hu](http://www.katasztrofavedelem.hu) oldalon érhetőek el. Kérjük vegyék figyelembe a tervezési munkáknál a bennük foglaltakat, homlokzatok esetében a Tűzterjedés elleni TvMI-ben foglaltak is betartandóak.

Általánosan elmondható, hogy az A1-A2 tűzvédelmi osztályú homlokzati hőszigetelő rendszereken kívül, minden homlokzati burkolati, bevonati rendszernek homlokzati tűzterjedés határérték vizsgálattal kell rendelkeznie, az átszellőztetett homlokzatoknál az A1-A2-nek is! Másik változás, hogy kötelező tűzvédelmi gátakat beépíteni amennyiben a homlokzati bevonati rendszer vastagabb 10 cm-nél.

### Homlokzati tűzterjedés elleni védelem további követelményei

24. § (1) A homlokzati tűzterjedés elleni védelem magába foglalja
- a külső térelhatároló fal, a hőszigetelő anyag és a fal burkolati, bevonati, vakolt hőszigetelő rendszerének tűzvédelmi osztályára, valamint megszakítására előírt követelmények teljesítését,
  - átszellőztetett légréses fal kialakítása esetén a légrésen belüli tűzterjedés megakadályozását,
  - az e rendelet által előírt homlokzati tűzterjedési határérték teljesítését.
- (2) A külső térelhatároló fal azonos tűzszakaszhoz tartozó szakaszát a homlokzati tűzterjedés elleni védelem biztosításával kell kialakítani, kivéve
- az A1 és A2 tűzvédelmi osztályú, nyílás nélküli külső térelhatároló falat,
  - a nyílásos homlokzat nyílás nélküli lábazati falát,
  - az egy légteret képező helyiséghez tartozó homlokzatrészeket,
  - az egyszintes épületet,
  - a földszinttel és legfeljebb két további építmeny szinttel rendelkező
  - egy lakásos lakóépületet,
  - szálláshelynek nem minősülő üdülőt és
  - az A1 vagy A2 tűzvédelmi osztályú, légrés nélküli burkolati-, bevonati-, vakolt hőszigetelő rendszerek alkalmazásakor a homlokzati tűzterjedés elleni gát kritériumait kielégítő külső térelhatároló falat.



### 25. § (1) Az alkalmazott homlokzati hőszigetelő anyag tűzvédelmi osztálya

- átszellőztetett légréssel kialakított külső térelhatároló fal esetén kizárólag A1 – a lábazat kivételével,
- lábazati felületen A1-E lehet.

### (2) A külső térelhatároló fal burkolati, bevonati, vakolt hőszigetelő rendszere

- csak A1 vagy A2 tűzvédelmi osztályú lehet
- aa) magasépületek nyílásos és nyílás nélküli külső térelhatároló falán,
- ab) KK és MK osztályú épületek előrenyúló épületrészeit alulról határoló födém alsó felületén, valamint a visszaugró épületrészei feletti, épületen kívüli teret felülről határoló födém alsó felületén,
- ac) AK, KK, MK osztályú épületek nyitott áthajtóinak és átjáróinak fal- és mennyezeti felületein, ha ezek az egyedüli menekülési útvonalat és a tűzoltóság számára az egyetlen megközelítési lehetőséget jelentik,

- ad) **tűzfalon a terepcsatlakozástól függőlegesen mért 5 méter magasságig, a lábazat kivételével és**
- ae) **nyílásos fallal kialakított légakna esetén,**
- b) A1-D tűzvédelmi osztályú lehet egyéb helyen.
- (3) Nem nyílásos külső térelhatároló falakon a (2) bekezdés a) pontjában foglaltak kivételével B-E tűzvédelmi osztályú, 10 cm-nél vastagabb hőszigetelő maggal rendelkező B-D tűzvédelmi osztályú burkolat, bevonat és egyéb homlokzati vakolt hőszigetelő rendszer **akkor alkalmazható, ha a nyílásos külső térelhatároló falfelületeken általánosan alkalmazott burkolattól, bevonattól, hőszigetelő rendszertől A1 vagy A2 tűzvédelmi osztályú hőszigeteléssel rendelkező, legalább 20 cm szélességű tűzvédelmi célú sávval határolják el.**
- (4) A B-E tűzvédelmi osztályú, 10 cm-nél vastagabb hőszigetelő maggal rendelkező burkolati bevonati és egyéb vakolt hőszigetelő rendszereket az a) vagy b) pont szerinti megoldás közül az egyikkel kell megvalósítani:
- a) a homlokzati nyílászárók felett mindenütt legalább 20 cm magasságú, legalább 90 kg/m<sup>3</sup> testsűrűségű, A1 vagy A2 tűzvédelmi osztályú anyagból tűzvédelmi célú sávot kell elhelyezni az általános homlokzati felületen alkalmazott hőszigetelő anyag helyett és azzal legalább azonos vastagságban, amelynek a nyílás alapszerkezetének mindkét oldalán legalább 30 cm-rel túl kell nyúlnia; az A1 vagy A2 tűzvédelmi osztályú anyagból készülő tűzvédelmi célú sáv és a nyílászáró között B-E tűzvédelmi osztályú hőszigetelés nem alkalmazható,
- b) az a) pont szerinti anyagú, magasságú tűzvédelmi célú sáv a homlokzati nyílások felett megszakítás nélkül végighúzódnak is kialakítható, ha a homlokzati nyílás alapszerkezetének felső és a felette lévő, tűzvédelmi célú



sáv alsó éle közötti távolság legfeljebb 50 cm távolság, és a sáv kialakítására szintenként kerül sor.

- (5) A B-E tűzvédelmi osztályú, 10 cm-nél vastagabb hőszigetelő maggal rendelkező burkolati, bevonati és egyéb vakolt hőszigetelő rendszerek alkalmazása esetén, ha a homlokzati nyílászáró a hőszigetelés síkjába esik, a homlokzati nyílászárók körül mindenütt legalább 20 cm szélességű, legalább 90 kg/m<sup>3</sup> testsűrűségű, A1 vagy A2 tűzvédelmi osztályú anyagból tűzvédelmi célú sávot kell elhelyezni az általános homlokzati felületen alkalmazott hőszigetelő anyag helyett és azzal legalább azonos vastagságban.
- (6) Ahol állami támogatással energetikai célú felújítás valósul meg és az épületre vonatkozóan homlokzati tűzterjedési határérték-követelmény van, ott a B-E tűzvédelmi osztályú hőszigetelő maggal rendelkező, vagy a légrékes homlokzati burkolati-, bevonati- és egyéb vakolt hőszigetelő rendszerek kivitelezésének megkezdését, a kivitelezőnek a kivitelezési munka megkezdése előtt legalább 15 nappal – a kedvezményezett jóváhagyásával ellátott nyilatkozatban – a támogatás megvalósulását ellenőrző szervezetnek írásban be kell jelentenie. A támogatás megvalósulását ellenőrző szervezet a kivitelezési munkák megfelelőségét az állami támogatású pályázatok esetében ellenőrzi és az ellenőrzésről készített jegyzőkönyvet a tűzvédelmi hatóság részére nyolc napon belül megküldi.





- (7) A magasépületnek nem minősülő és a földszint felett legfeljebb két további építményszinttel rendelkező épületekben D tűzvédelmi osztályú, kettőnél több további építményszint esetén B tűzvédelmi osztályú nyílásos szakipari lodzsa hátfalak is alkalmazhatók, ha a lodzsa egy önálló rendeltetési egység előtt helyezkedik el, és a lodzsát legalább 1,20 m kiülésű, az épület mértékadó kockázati osztályának megfelelő tűzállóságú födéme és oldalfalak határolják, és azok éghető burkolati, bevonati és hőszigetelő rendszert nem tartalmaznak, valamint a lodzsa-mellvéd és annak korlátja A1 vagy A2 tűzvédelmi osztályú anyagból készül.
- (8) A homlokzat előtt alkalmazott növényfuttató, árnyékoló vagy akusztikai szerkezeteket olyan módon kell kialakítani, hogy azok ne befolyásolják kedvezőtlenül a homlokzati tűzterjedést.
- b) földszint és legalább 3, legfeljebb 4 további építményszint esetén 30 perc,  
c) földszint és 4-nél több további építményszint esetén 45 perc.

## 2.7. Környezetbarát alapanyag

A természetes alapanyagokból előállított, ökológiailag tiszta ROCKWOOL kőzetgyapot szigetelő anyagok alkalmazásával a belső tér olyan módon tehető komfortosabbá, élhetőbbé, hogy közben óvjuk környezetünket. Gyakorlati tapasztalatok és különböző orvosi tanulmányok bizonyítják, hogy a kőzetgyapot használata során, a rák kialakulásának semmilyen veszélye nincs. A vele érintkező anyagokat nem korrodálja.

26. § (1) Homlokzati tűzterjedési határérték-követelmény van

- a) a nyílásos külső térelhatároló falszerkezettel szemben,  
b) a B-E tűzvédelmi osztályú külső térelhatároló falszerkezettel szemben,  
c) a légrés nélkül rögzített, szerelt B-D tűzvédelmi osztályú burkolati-, bevonati-, vakolt hőszigetelő rendszerek, valamint a légréses A1-D tűzvédelmi osztályú burkolati-, bevonati-, vakolt hőszigetelő rendszerek alkalmazása esetén az érintett külső térelhatároló falszerkezettel szemben.
- (2) A homlokzati tűzterjedési határérték vizsgálatl igazolt biztosítása helyettesíthető
- a) az (1) bekezdés a) és b) pontja esetén homlokzati tűzterjedési gátnak megfelelő homlokzatkialakítással,  
b) az (1) bekezdés szerinti esetekben beépített tűzterjedésgátló berendezés vagy a homlokzati tűzterjedési határérték-követelmény időtartamával megegyező időtartamig tűzállósági teljesítménnyel rendelkező külső térelhatároló fal létesítésével.
- (3) A külső térelhatároló falra vonatkozó homlokzati tűzterjedési határérték követelménye az épület teljes magasságában a vonatkozó műszaki követelmény szerinti vizsgálattal igazolható
- a) földszint és legfeljebb 2 további építményszint esetén 15 perc,

# 3. Az építési termék betervezésének és beépítésének szabályai

A 3/2003. (I. 25.) BM-GKM-KvVM együttes rendelet helyett – amely 2013. július 1-jén veszítette hatályát – 2013. július 19-étől az építési termékek építménybe történő betervezésének és beépítésének szabályait a 275/2013. (VII. 16.) Korm. rendelet rögzíti. Jelenleg tehát az uniós jogszabály, az Építési törvény és a 275/2013. (VII. 16.) Korm. rendelet rögzíti az építési termékek beépítésére vonatkozó előírásokat.

Az építési termékek forgalmazására vonatkozó harmonizált feltételek megállapításáról és a 89/106/EGK tanácsi irányelv (Construction Products Directive, **CPD**) volt az uniós alapja a megfelelőség igazolás kiadásának. A CPD irányelvet a 305/2011/EU rendelet (Construction Products Regulation, **CPR** **rendelet**) hatályon kívül helyezte, és ezzel egy új szemlélet jelent meg az építési termékek piacán.

A CPR rendelet valamennyi előírása feltétel nélkül, közvetlenül alkalmazandó Magyarországon is 2013. július 1-jétől. Ez azt jelenti, hogy a 305/2011/EU-rendeletet mindenkinek alkalmaznia kell.

Az új szabályozás célja, hogy a tervező által elvárt terméktulajdonságok összhangban legyenek az építőanyag-gyártók nyilatkozatával, és ezért az egyes termékcsoportok jellemző felhasználási módjai tekintetében határozzák meg a lényeges terméktulajdonságokat. Az építési termékek megfelelőségét a tervezett felhasználás szempontjából állapítják meg, hiszen a gyártó nem tudhatja pontosan, hogy a terméket mire fogják használni. Mivel a gyártó csak a termék tulajdonságait határozza meg, a tervező és a kivitelező (illetve végső során az építető) felelőssége lesz az, hogy az adott célra megfelelő tulajdonsággal rendelkező terméket válassza ki.

Az építési termékek beépítésének feltételeit jelenleg – a 275/2013. (VII. 16.) Korm. rendelet mellett – az Építési törvény (1997. évi LX XVIII. törvény, Étv.) tartalmazza. Az Étv. 2013. július 1-jétől hatályos rendelkezése szerint építménybe építési terméket csak az építményekre vonatkozó alapvető követelmények teljesülése mellett szabad betervezni, illetve beépíteni.

Az építési termék az építményekre vonatkozó alapvető követelmények teljesülése érdekében beépítésre akkor alkalmas ha:

- a) a gyártói teljesítménynyilatkozatban foglaltak megfelelnek az elvárt műszaki teljesítményeknek, vagy

- az egyedi műszaki dokumentáció az uniós jogszabályban leírtak szerint rendelkezésre áll, és az abban foglaltak igazolják az elvárt műszaki teljesítményeknek való megfelelést, vagy
- az építési termék megfelel a 275/2013. (VII. 16.) Korm. rendeletben vagy egyéb jogszabályban meghatározott követelménynek.

Az építményekre vonatkozó alapvető követelményeket az országos településrendezési és építési követelményekről szóló kormányrendeletben (OTÉK) találhatjuk meg.

Az építménynek meg kell felelnie a rendeltetési célja szerint:

- az állékonyosság és a mechanikai szilárdság,
- a tűzbiztonság,
- a higiénia, az egészség- és a környezetvédelem,
- a biztonságos használat és akadálymentesség,
- a zaj és rezgés elleni védelem,
- az energiatakarékosság és hővédelem,
- az élet- és vagyónvédelem, valamint
- a természeti erőforrások fenntartható használata alapvető követelményeinek, és a tervezési programban részletezett elvárásoknak.

Az alapvető követelmények kielégítését a vonatkozó jogszabályok, magyar nemzeti szabványok alkalmazásával vagy más, a követelmények legalább ezzel egyenértékű teljesítését biztosító megoldással lehet teljesíteni.



# 4. A tervező feladata az építési termék építménybe történő betervezése és beépítése során

2013. július 1-jétől a kivitelezési dokumentáció részeként a műszaki leírás tartalma is módosult. A tervezőnek már a betervezett építési termékek műszaki teljesítményére vonatkozó nyilatkozatot kell készítenie a megfelelőség igazolására vonatkozó nyilatkozat helyett. E mellett a 275/2013. (VII. 16.) Korm. rendelet további – súlyos felelősséggel járó – feladatokat rótt a tervezők részére, de új jog- szabályi jogosultság is keletkezett: ki lehet jelölni konkrét építési terméket.

## 4.1. Az elvárt műszaki teljesítmény meghatározásának szempontjai

**Elvárt műszaki teljesítmény:** az építési termék olyan lényeges terméktulajdonsága, amely az építményre vonatkozó alapvető követelmények teljesüléséhez szükséges, valamint a terméktulajdonsághoz kapcsolódó elvárt szint, osztály vagy leírás.

A tervező az építménybe betervezett építési termék elvárt műszaki teljesítményét:

- a) az építési termék építményben való felhasználásának módja;
- b) az építési termék várható élettartama alatt az építésből, az építmény használatából és az üzemeltetéséből származó hatások;
- c) az építményt érő várható hatások, és
- d) a jogszabályokban az építési termékekre, valamint a tervezett épületszerkezetre vonatkozóan meghatározott követelmények és szakmai szabályok figyelembevételével határozza meg.

A tervező a kivitelezési tervek készítése során a tervezési programban vagy az építési engedélyezési építésügyi-műszaki dokumentációban meghatározott elvárt műszaki teljesítményeket – az építetett egyetértése mellett – legalább az elvárt teljesítményadatokkal rendelkező építési termékek kiválasztásával teljesíti. 2013. január 1-jétől jogszabály szerinti tervezői jogosultság, hogy ha a tervezési program vagy az építési engedélyezési építésügyi-műszaki dokumentáció nem, vagy nem teljes körűen tartalmaz információt az alkalmazandó építési termékek elvárt műszaki teljesítményére, vagy azok nem felelnek meg a szabványokban vagy jogszabályokban foglalt követelményeknek, a kivitelezési

tervet készítő tervező az építményre vonatkozó alapvető követelmények teljesülése érdekében módosíthatja az elvárt teljesítményadatokat.

## 4.2. Konkrét építési termék kijelölése

A tervezőnek jogszabályi lehetősége van arra, hogy konkrét terméket jelöljön meg a tervdokumentációban. Ha a tervező egy bizonyos, egyértelműen beazonosítható építési terméket jelöl meg, az egyben az elvárt műszaki teljesítmény meghatározását is jelenti azzal, hogy ilyen esetben a termék műszaki előírásában foglalt összes teljesítménykategória lényegesnek tekintendő és az elvárt műszaki teljesítmény ezek szintje, osztálya vagy leírása.

## 4.3. A betervezett termék elvárt műszaki teljesítmény alapján történő kijelölése

Ha a tervező nem konkrét terméket jelöl meg, hanem az építési termékekre vonatkozóan elvárt műszaki teljesítményeket határoz meg, az építésügyi-műszaki dokumentáció az építménybe betervezett építési termékek elvárt teljesítményére vonatkozóan a minimálisan alkalmazandó információkat tartalmazza.

Hőszigetelések esetében az építési terméknek a felhasználás szempontjából legjellemzőbb elvárt termékjellemzőit kell megadni, amelyekre jogszabály vagy jogszabályban hivatkozott szabvány tűzvédelmi (pl. tűzállósági határérték, tűzvédelmi osztály), épületenergetikai (pl. hőátbocsátási tényező), zajvédelmi vagy egészségvédelmi követelményt állapít meg.

Amennyiben jogszabály, szabvány vagy a tervezési program a tervezett építmény szempontjából közegészségügyi, biztonsági vagy más követelményeket tartalmaz, akkor a követelmények teljesítéséhez szükséges mértékben és részletezettséggel kell megadni az alkalmazott építési termékek elvárt teljesítményét.



A tervező a kivitelezés megkezdéséhez szükséges kivitelezési dokumentáció elkészítése során az elvárt műszaki teljesítmények alapján meghatározza a beépítésre kerülő építési termékeket. Fontos, hogy a meghatározás elegendő információt tartalmazzon a termék kereskedelmi forgalomból való beszerzéséhez, vagyis a terméket meg lehessen vásárolni a tervezői meghatározás alapján.

#### 4.4. Épületszerkezetek

Ahol a jogszabály olyan követelményt állapít meg az épületszerkezettel (építményszerkezettel) szemben, amely önmagában nem egy építési termék vagy nem egy készlet elemeinek összeszerelésével jön létre, hanem több építési termékből, az építési helyszínen, az építési tevékenység során keletkezik, akkor a követelmény teljesítését a tervező az építészeti-műszaki dokumentációban az adott szakterület műszaki előírásai szerint igazolja (pl. OTSZ, Tűzvédelmi Törvény).

#### 4.5. A műszaki leírás tartalma

Az engedélyezési építészeti-műszaki dokumentáció részét képező műszaki leírásban egyebek mellett szerepelnie kell annak, hogy a tervezett építmény, építményrész mely műszaki megoldással teljesíti az OTÉK 50. § (3) bekezdésében meghatározott követelményeket, az építmény tűzvédelmi kockázati osztályát, továbbá az engedélyezéshez szükséges mértékben bemutatja az építménybe telepítendő technológiákat.

2013. július 1-jétől a kivitelezési dokumentáció részét képező műszaki leírás tartalma is módosult.

A tervezőnek már a betervezett építési termékek műszaki teljesítményére vonatkozó nyilatkozatot kell készítenie a megfelelőség igazolására vonatkozó nyilatkozat helyett. A kivitelezési dokumentáció részét képező műszaki leírásban kell rögzíteni azt is, hogy a tervezett műszaki megoldás megfelel a vonatkozó jogszabályoknak (különösen az Étv. és az OTÉK építési követelményeinek), valamint az eseti hatósági előírásoknak.



Amikor az építési hatóság a mindenkor érvényes építésügyi és építésfelügyeleti hatósági eljárásról, és ellenőrzésről szóló jogszabályi rendelkezés szerint kötelezően előírja tűzvédelmi szakhatóság közreműködését, az építmények építészeti-műszaki tervezése során a tűzvédelmi műszaki kialakítást tűzvédelmi műszaki leírásba, dokumentációba kell foglalni. Minden terv része a tűzvédelmi műszaki leírás, dokumentáció. A tűzvédelmi műszaki leírás, dokumentáció készítése szaktevékenység, azt csak megfelelő szakértelemmel rendelkező személy készítheti. A felelős tervező köteles tűzvédelmi szakértőt (építmények tűzvédelme, építész-, vagy elektromos-, vagy gépész tűzvédelmi szakértő) bevonni, vagy tűzvédelmi tervezőt igénybe venni a tűzvédelmi műszaki leírás elkészítéséhez.

Annak érdekében, hogy az előzőekben bemutatott követelményeknek eleget tudjon tenni, elkészítetük termékeinkhez a nyilatkozatokat.

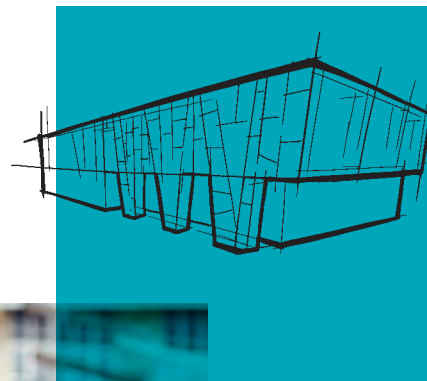
**A ROCKWOOL Hungary Kft. a teljesítmény-nyilatkozatok teljes gyűjteményét a partnerei részére elektronikus úton is elérhetővé teszi.**

**Kérjük, hogy mindig az aktuális teljesítmény-nyilatkozatban szereplő értékeket használja fel!**

**A mindenkor aktuális teljesítménynyilatkozatok letölthetők a [www.rockwool.hu/muszaki-informaciok/teljesitmeny-nyilatkozatok-dop/](http://www.rockwool.hu/muszaki-informaciok/teljesitmeny-nyilatkozatok-dop/) oldalról.**

## 4.6. Helyettesítő termék jóváhagyása

A tervezőnek a kivitelezés során is van feladata. A tervezőnek kell jóváhagynia az általa a kivitelezési dokumentációban megjelölt építési termék helyett a felelős műszaki vezető által kiválasztott, a megadottal azonos vagy annál jobb teljesítményértékű helyettesítő építési terméket.





## 5. Építésztervezők felelőssége a tűzvédelemért CPR óta



A tervezők nagy része még nem is érzékeli igazán, hogy 2013. július 1-jétől életbe lépett CPR rendelet (Európai Parlament és Tanács 305/2011/EU rendelete) okán milyen módon növekedett meg a felelősségük az épületekbe betervezésre kerülő építési termékekkel, építményszerkezetekkel összefüggésben.

A CPR rendelethez szorosan kapcsolódik a 2013. júliusában megjelent 275/2013. (VII. 16.) Korm. rendelet **Az építési termék** építménybe történő **betervezésének** és **beépítésének**, ennek során a **teljesítmény igazolásának** részletes **szabályairól**.

A 275/2013 Korm. rendelet egyértelműen meghatározza, hogy elsődlegesen az építész tervező a felelős az épületekbe betervezésre kerülő építési termékek, építményszerkezetek megfelelőségéért. A megfelelőség alatt természetesen azt is kell érteni, hogy a vonatkozó jogszabályi előírásoknak való megfelelésért is.

Az egyik ilyen meghatározó jogszabály az OTSZ, Országos Tűzvédelmi Szabályzat, melyet nem lehet

elégyszer hangsúlyozni, hogy minden építési, rendeltetés mód változási munkánál is átalakítás körében, mértékében kötelező alkalmazni, még egy energetikai korszerűsítésnél is, nem csak új épületek betervezése esetén.

Az építési termékek, építményszerkezetek kiválasztásának egyik fő szempontja, hogy feleljen meg a tűzvédelmi előírásoknak, abban az esetben is, amikor a tűzoltóság az engedélyezési eljárásban nem szakhatóság és kötelezően nem kell bevonnia tűzvédelmi szakértőt, tervezőt. Egy egyszerű családi ház engedélyezése során is köteles az építész tervező meggyőződni arról, hogy a betervezett építési termék, építmény szerkezet a tűzvédelmi jogszabályokat kielégíti.

**Attól mert forgalomba hozható, nem biztos, hogy be is tervezhető!**

A tervezők egy része abban a tévedésben van, hogy azt gondolja, ha egy építési terméket forgalomba lehet hozni, azt be is lehet tervezni, építeni egy épületbe, holott ez koránt sincs így. Építési termékek

akkor tervezhetőek be, ha azok kielégítik a jogszabályi követelményeket, és mind az építési termék, mind az abból épülő építményszerkezet jogszabályi előírásoknak való megfelelése megfelelően dokumentálható, igazolható.

Az építésztervezőnek a tervezési munkára szerződést kell kötnie (írásban), amellyel kapcsolatban 2014. március 15-től életbe lépő Új Ptk. (Polgári Törvénykönyv) előírásait is figyelembe kell venni, különösen azért, mert a tervezési szerződéssel összefüggésben a hibás teljesítést, kellékszavatosságot, kártérítést stb. is újra szabályozza. Az építésztervező felel a tervek műszaki tartalmának szakszerűségéért, amennyiben rögzítette a tervezési programjában, illetve bevonhat szakági tervezőket (pl. tűzvédelmi tervező, szakértőt) akik kiválasztásáért és az egyes tervezők munkájának összehangolásáért is felel. Az építésztervezőnek a tervezési munka nagyságától, mélységétől függően el kell döntenie, hogy indokoltnak tartja-e tűzvédelmi tervező, szakértő bevonását vagy sem. Sok esetben hallom tervezőktől, hogy a tervezési díj nem bírja el a szakági tervező bevonását. A felelősség nem tervezési díj kérdése. A tűzvédelmi tervezés szaktevékenység. Minden tervező csak olyan területen végezhet tervezési munkát, amely területen megfelelő ismeretekkel és jogosultsággal bír. Hol van ez a határ a tűzvédelem területén?

Az építésztervezők nagy része nem hogy nem ismeri, de nem is olvasta az OTSZ-t, mégis mai napig tervez úgy, hogy ahova nem kötelező, nem vonnak be tűzvédelmi tervezőt, szakértőt magukra vállalva a felelősséget a tűzvédelmi előírások betartásáért.

2013. július 1-jétől a terveken teljesítmény jellemzőkkel vagy konkrét termékek megnevezésével kell az építési termékeket meghatározni. Az olyan építési termékekkel, építményszerkezetekkel szemben, amelyekre van tűzvédelmi követelmény, azt is fel kell tüntetni. Amennyiben a tervező egy konkrét építési terméket tüntet fel a terveken, jó, ha tudja, hogy azzal a termékkel azt is meghatározza, hogy mi a tűzvédelmi teljesítmény jellemzője, függetlenül attól, hogy ellenőrizte-e annak jogszabályi előírásoknak való megfelelését! Hatósági oldalról rögtön bírsághozhatóvá válik, ha nem megfelelő, megrendelői oldalon pedig a terv hibája kapcsán kártérítési kötelezettsége is keletkezhet.



### **A nagy testvér mindent lát!**

2013. január 1-jétől bevezetett ÉTDR-be elektronikusan feltöltött terveken feltüntetett teljesítmény jellemzők, konkrét építési termékek mögött ott van a tervező virtuális nyilatkozata, hogy azok a vonatkozó jogszabályoknak mindenben megfelelnek, sajnos még akkor is, ha egyébként nem ismeri az adott jogszabályt, pl. az OTSZ-t. Abban az esetben, ha a tervező nem jól választott, akkor valótlannal nyilatkozatot tett, hibásan teljesített, így a terv műszaki tartalmának szakszerűsége nem megfelelő, amiért a felelősség őt terheli!

Az ÉTDR-be feltöltött és engedélyezett terv alapján kell elkészíteni a kiviteli tervet, amelyen az engedélyezési tervben meghatározott (vagy annál jobb) teljesítmény jellemzőkkel rendelkező építési terméket lehet kiírni, ellenkező esetben nagy valószínűséggel tervmódosítást kell végrehajtani.

A kiviteli terv az elektronikus építési napló részét képezi, amelybe a kivitelező a konkrét építési termékek, építményszerkezetek teljesítmény nyilatkozatait, vizsgálati jegyzőkönyveit, egyéb megfelelőséget igazoló dokumentumait feltölti, a felelős műszaki vezető pedig igazolja a kivitelezés szakszerűségét. Ahhoz, hogy egy épületet használatba lehessen venni, a napló lezárásra kerül, a munkaterületet visszaadják, a hatóság pedig ellenőrzi a megfelelőséget. Az ÉTDR-ben, a kiviteli tervekben és a teljesítmény nyilatkozatokon feltüntetett teljesítmény jellemzőknek össze kell futniuk, és a jogszabályi előírásoknak meg kell felelniük. Utólag

a hatóságok által lezárt rendszerben módosítások nem eszközölhetők, igazolások nem tölthetők fel, ami benne van, az képezi az eljárás alapját, adott esetben a teljesítési igazolás vagy a vitás kérdések bíróság előtt történő rendezésének alapját is. Az új elektronikus építésügyi rendszer, a CPR rendelet és vele szorosan összefüggő 275/2013 Korm. rendelet szemléletmódbeli változást igényel a tervezőktől. Az egyre szélesebb körű építési termék- és szerkezetválaszték egyre nagyobb odafigyelést és gondosságot, dokumentáltságot kell, hogy magával vonjon.

Az OTSZ szerint pl. a tervezőnek a tervek készítésénél kell meghatározni az építési termékek tűzvédelmi osztályát, ami meghatározó paraméter, teljesítmény-jellemző! Az építési termékek az MSZ EN 13501-1 lapja alapján A1, A2, B, C, D, E, F tűzvédelmi osztályba sorolhatóak be, természetesen vizsgálatokkal igazolt módon. F kategóriájú anyag oda lenne beépíthető, ahova a jogszabály nem fogalmaz meg követelményt, tehát gyakorlatilag sehova. Az A1 tűzvédelmi osztályú termékek megfelelnek a nem éghetőségi teszt kritériumainak, és ahogy hátrébb haladunk a betűsorban (B, C, D, E) egyre éghetőbb, egyre nagyobb füstfejlesztő képességű termékről beszélünk, ami természetesen magával vonja azt is, hogy a tűzvédelmi jogszabály alapján a beépíthetőségük is egyre korlátozottabbá válik.

Fentiekén túl pedig az egyes építményszerkezetekkel szemben támasztott követelményeket is meg kell határozni a tervezőnek, s ha egy épület átalakításáról, bővítéséről beszélünk a meglévő építményszerkezetek megfelelőségét is igazolni kell.

Sajnos ez még nem elégséges! Nem elég a követelmény értéket, mint teljesítmény jellemzőt megadnom, ellenőriznem kell, hogy van-e olyan építési termék, szerkezet, amely azt tudja, a jogszabályi előírásoknak megfelelően igazolásokkal rendelkezve.

Tervezhet a tervező pl. egy csodálatos üveg palotát, aminek homlokzatára előírja a követelmény értéket, viszont ha egy gyártó sem rendelkezik minősítéssel, az épület nem valósulhat meg. Tehát a tervezőnek a teljesítmény-jellemzők meghatározásánál nem csak abban van felelőssége, hogy a kiírt érték megfeleljen a jogszabályoknak, hanem abban is, hogy megvalósítható legyen. Tehát piaci forgalomból beszerezhető! A betervezett építési termék megfelelőségét teljesítmény nyilatkozattal lehet igazol-

ni, az építményszerkezet megfelelőségét pedig a Tűzvédelmi Törvény szerint.

#### **Az 1996. évi XXXI. törvény 13§ (4) bek.**

A 305/2011/EU rendelet hatálya alá nem tartozó építményszerkezet, amellyel szemben műszaki előírás tűzállósági vagy tűzvédelmi követelményt határoz meg, csak úgy építhető be, ha az építményszerkezet műszaki előírásban meghatározott követelményeknek való megfelelősége, az alábbi módok valamelyike szerint igazolt:

- a) Magyarországon vagy az Európai Unióban akkreditált vizsgáló laboratórium által elvégzett vizsgálati jelentés vagy az ez alapján kiadott nyilatkozat,
- b) a vonatkozó EuroCode szabványok alapján elvégzett tűzállósági vagy tűzvédelmi méretezés, a méretezésnek megfelelő kivitelezést igazoló építési naplóbejegyzés, vagy
- c) szakértői intézet vagy akkreditált vizsgáló laboratórium igazolásán alapuló építési naplóbejegyzés,
- d) a jogszabályi előírásoknak való megfelelőséget igazoló építési naplóbejegyzés, amennyiben az építményszerkezet tűzvédelmi teljesítményét a jogszabály meghatározza,
- e) jogszabályban meghatározott esetben az ott meghatározott szakértő nyilatkozata.

#### **Mi a helyzet a meglévő építményszerkezetekkel?**

Egy épület átalakítása, bővítése, felújítása, a rendeltetési mód változása során a meglévő építményszerkezetek megfelelőségét ugyanúgy igazolni kell, mind a tervezés, mind pedig a kivitelezés fázisában, mint az új szerkezeteknél, azzal az eltéréssel, hogy a szakmai elvárásokhoz igazodva nem elég „papíron” vizsgálandni, hanem helyszíni ellenőrzésre is szükség van – hogy pl. ténylegesen az az épület valósult-e meg, ami a korábbi terveken szerepel, illetve, hogy élettartama során nem szenvedett-e károsodást az építményszerkezet.

A meglévő építményszerkezetek megfelelőségének igazolása sokkal nagyobb felelősséggel és körültekintéssel jár feladat, mint egy új építményszerkezet, építési termék kiválasztása. Egy meglévő építményszerkezet tűzvédelmi teljesítményét igen ritkán lehet a rendelkezésre álló igazolásra alkalmas dokumentumokkal és a kivitelezés pontosságát igazoló felelős műszaki vezetői nyilatkozattal meghatározni. Az igazolás az esetek többségében csak szakértői nyilatkozatok, számítások, vizsgálatok alapján történhet meg.

Első fontos szempont egy meglévő épületszerkezetnél, hogy a tervező meghatározza, hogy a tervezés (építés) évében milyen tűzvédelmi jogszabály volt érvényben. Már ez is kihívásokkal teli, ha nem állnak rendelkezésre dokumentumok. Sok esetben az még talán behatárolható, hogy mikor épült az épület, de hogy mikor tervezték, az már nehezebben, mégis a tervezés-engedélyeztetés során érvényben lévő jogszabályokat kell mérvadónak tekinteni.

Tegyük fel, hogy sikerrel jártunk, ebben az esetben már van egy támpont a szerkezetek „minimum” TH értékére (követelmény szinten), ami természetesen még nem jelenti azt, hogy az ténylegesen úgy is van. Ha és amennyiben az átalakítás körében, mértékében az adott szerkezetre vonatkozó tűzvédelmi teljesítmény-jellemzők nem szigorodtak, a megfelelőséget a tűzvédelmi szakértő, tervező is igazolhatja nyilatkozatával a vonatkozó előírások keretein belül.

A jogszabályi előírások összehasonlításán alapuló igazolási mód azért is nagyon nehézkes és nagy körültekintést igénylő, mivel a vizsgálati szabványok még a termékek tűzvédelmi osztályát illetően is nagy változáson mentek keresztül az EN szabványok harmonizációját követően, nem beszélve a szerkezeti vizsgálatokról, amelyek a tűzállósági határértéket hivatottak alátámasztani. Nagyban változott pl. a hazai homlokzati tűzterjedés vizsgálat is. Tehát az egyszerűsített igazolási mód csak abban az esetben ad megnyugtató választ, ha a meglévő építményszerkezet ugyanazon jogszabályi környezetben került megtervezésre és kivitelezésre.

- (1) A tűzvédelmi szakértő (tervező) csak akkor tehet nyilatkozatot az építményszerkezet tűzvédelmi követelményeknek való megfelelőségéről, ha
  - a) meglévő építmény esetén az építményszerkezetre vonatkozó tűzvédelmi követelmény nem szigorodik az átalakítás, bővítés, rendeltetés-módosítás miatt,
  - b) új építmény esetén az építményszerkezet tűzvédelmi követelményeknek való megfelelőségét korábban már igazolták és az igazolt teljesítményű építményszerkezeten csak olyan mértékű beavatkozás történik, mely annak tűzvédelmi jellemzőit nem befolyásolja kedvezőtlenül.

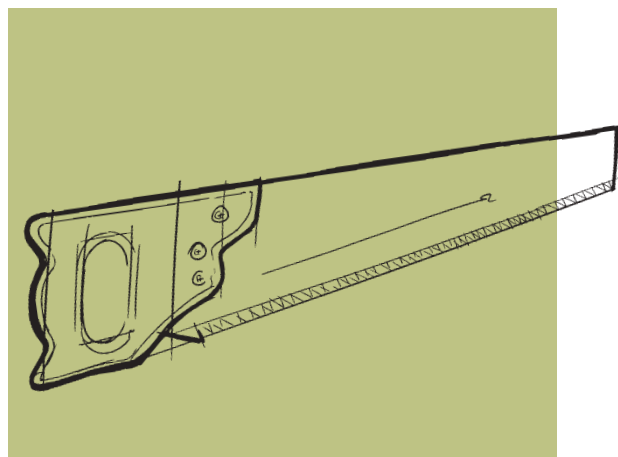
(2) A tűzvédelmi szakértő (tervező) a nyilatkozatot köteles az alábbi módszerek legalább egyikén alapuló részletes indokolással ellátni:

- a) számítás,
- b) laboratóriumi vizsgálat, kísérlet,
- c) szimuláció,
- d) tudományos kutatás eredménye, vagy
- e) az a)–d) pontokban foglaltak elemzése, értékelése.

A tűzvédelmi szakértő (tervező) az építményszerkezet tűzvédelmi követelményeknek való megfelelőségéről kiadott nyilatkozatának aláírt elektronikus változatát a katasztrófavédelem központi szervének az e célra megadott elektronikus levélcímére megküldi. Amennyiben a tűzvédelmi tervező szakértő nyilatkozata nem elégséges, abban az esetben a Tűzvédelmi Törvény szerint részletezettek alapján kell az igazolást megtenni.

Fontos hangsúlyozni, hogy ugyan a meglévő építményszerkezetekre, építési termékekre a CPR és a 275/2013 (VIII. 16.) Korm. rendelet nem vonatkozik, de átvitt értelemben mégis iránymutatással szolgálhat azok szükséges teljesítmény jellemzőinek vonatkozásában.

Különösen a bontott építési termékekre vonatkozó részek (mint meglévő), ahol pl. előírja, hogy ha az építési termékszerkezet olyan építési termékkörbe tartozik, amelyre az Európai Bizottság vonatkozó határozata a 305/2011/EU európai parlamenti és tanácsi rendelet V. melléklete szerinti 1+, 1 vagy 2+ rendszer alkalmazását írja elő, ott az igazoláshoz a felelős műszaki vezetőnek szakértő, szakértői intézet vagy akkreditált vizsgáló laboratórium közreműködését dokumentáltan igénybe kell vennie.





# 6. A nem egyszerűen követhető egyszerű bejelentésről

Az egyszerű bejelentési eljárásra vonatkozó szabályozások egy év leforgása alatt 5-ször változtak. A legújabb szabályozás 2017. január 1-jétől hatályos. Az egyszerű bejelentés eljárással kapcsolatos jogszabály módosítások érintik pl. az általános esetben használt kiviteli tervek tartalmára vonatkozó követelményeket is.

A lényegi változás igazából az, hogy az építész tervező magára maradt a feladat megfelelő kielégítéséhez szükséges műszaki tartalom, egyeztetési, engedélyezési feltételek stb. meghatározásában és ha valami nem megfelelő a felelősséggel is. Nincs jogerővel bíró építési engedélyezési terv, kamarai szabályzat és egyértelműen olvasható szabályozás, útmutató, megszűntek az építési engedélyezési eljárással összefüggő jogorvoslati lehetőségek, pl. szomszédok számára, a vitás kérdések rendezésére, már csak peres eljárás adhat választ. Amit tehet a tervező ebben a helyzetben, hogy legjobb szakmai tudása szerint megpróbál helytállni (és saját maga védelme érdekében mindent megfelelő szinten dokumentálni)!

A Kormány előtt van az az újabb módosítási tervezete is az egyszerű bejelentési eljárásnak, a 300 négyzetméternél nagyobb lakóingatlan nem kereskedelmi célú építésére történő kiterjesztéséről. Minél nagyobb az épület annál nagyobb a tévedés és hiba lehetőség veszélye is és a felelősség is!

## Miként is érintheti a tervezői munkát az újabb jogszabályváltozás?

Amikor a korábbi gyakorlatnak megfelelően a tervező engedélyezési terv elkészítésére kívánt tervezési szerződést kötni, tudta, hogy milyen részletezett-ségű tervdokumentáció szolgáltatására szerződik. Sajnos ez a helyzet a 482/2016. (XII.28.) Korm. rendelet hatályba lépésével megváltozott. Már a szerződéskötés is olyan komplex szemléletet és projekt ismeretet kíván meg tervezőtől, olyan mélységben, amit egy induló tervezési feladatnál gyakorlatilag lehetetlen meghatározni. Mire is gondolok konkrétan.

A hivatkozott kormányrendelet módosította az építőipari kivitelezési tevékenység szabályozásait tartalmazó 191/2009. (IX.15.) Korm. rendeletet több helyen is, különös tekintettel az egyszerű bejelentési eljárás-

hoz szükséges kivitelezési dokumentáció tartalmát illetően. A tartalom, nem az eljárás típusától, hanem a tervezett épület műszaki paramétereitől függ. Honnan tudja? kérdezem én a tervezőt, a tervezési szerződés megkötésének időpontjában, hogy lesz a terven 3 métert meghaladó vb pillér, szükség lesz e, 1,5 m-nél nagyobb kinyúlású konzolra, 5,4 m-nél nagyobb tartószerkezeti támaszköze stb. A tervezendő épület jövőbeni műszaki paraméterei ráadásul nem csak a tervek tartalmára, de adott esetben a bevonandó szakági tervezőkre is kihatással lehetnek.

A MMK és MÉK által megalkotott TERVDOKUMENTÁCIÓK TARTALMI ÉS FORMAI KÖVETELMÉNYEI II. [http://mek.hu/media/files/2016/szabalyzatok/Terv\\_muszaki\\_tartalma\\_%2B\\_tervezoi\\_muvezetes\\_szabalyzat\\_300\\_m2\\_alatt20160818-UT.pdf](http://mek.hu/media/files/2016/szabalyzatok/Terv_muszaki_tartalma_%2B_tervezoi_muvezetes_szabalyzat_300_m2_alatt20160818-UT.pdf) arra az esetre vonatkozik január 1-től, amikor nem kell a tervezőnek hagyományos értelemben vett kivitelezési dokumentációt készítenie az egyszerű bejelentési eljárással megvalósuló lakóépülethez.

### Kivitelezési dokumentáció alapján végezhető

- „b) az az építési tevékenység - ideértve az építési engedélyhez nem kötött építési tevékenységet –, amely esetében
- ba) a tartószerkezet támaszköze 5,4 méter vagy azt meghaladja,
- bb) az épület tartószerkezete vagy annak elemei monolit vasbetonból készülnek, kivéve az 5,4 méteres fal- vagy oszlopköznel kisebb előregyártott födém szerkezethez csatlakozó vasbeton koszorút,
- bc) az épület a rendezett terepszint felett legalább két építményszintet tartalmaz, valamint pince szint esetén a pince padlóvonalára a rendezett tereptől számítva legfeljebb 1,5 méter mélyen van és a felszíni teher legfeljebb 2,0 kN/m<sup>2</sup>,
- bd) a tartószerkezet 1,5 méternél hosszabban kinyúló konzolt tartalmaz,
- be) a falszerkezet vagy pillér megtámasztatlan magassága 3,0 méter vagy azt meghaladja úgy, hogy a koszorú nem számít megtámasztásnak,
- bf) 1,5 méternél magasabb földmegtámasztó szerkezet készül és legfeljebb 2,0 kN/m<sup>2</sup> felszíni teherrel kell számolni,
- bg) a hasznos terhelések szempontjából a helyiségek használati osztálya nem „A”,

### bh) az építménytűzvédelmi jellemzői változnak

Ezekben az esetekben nem elégséges az egyszerű bejelentési dokumentációhoz szükséges „csökkentett” tartalom. Ezért is fogalmaz úgy a rendelet,



hogyan Az Étv. 33/A. §-a szerinti egyszerű bejelentéshez kötött építőipari kivitelezési tevékenység **legalább** a lakóépület építésének egyszerű bejelentéséről szóló kormányrendeletben meghatározott munkarészeket tartalmazó kivitelezési dokumentáció alapján végezhető. A hangsúly a legalábbon van sajnos, a szükséges és elégséges meghatározása tervezői felelősség! Kell ilyenkor szakági tűzvédelmi tervezőt bevonni?

Lényegi változás továbbá, hogy a rendelet arra is kitér, melyek ennek a dokumentációnak a kötelező elemei:

A kivitelezési dokumentációnak minden esetben része

- a) a kivitelező által készített a tervezett építmény építőipari kivitelezési feladatainak megszervezéséhez szükséges részletezettségű,
- aa) a tervezői koordinátor által ellenőrzött munkabiztonsági és egészségvédelmi terv,
- ab) az egyesített közmű (genplan) terv, az építmények és a közművek összefüggéseinek áttekintését szolgáló elrendezési és időbeli fázistervek,
- b) a tervezési programban megnevezett üzemelestechnológiai terv,
- c) az épületgépészeti kivitelezési dokumentáció,
- d) az épületvillamossági kivitelezési dokumentáció.

Újabb csavar, hogy a rendelet 1. sz. melléklete, ami a kivitelezési dokumentáció tartalmi elemeit írta le korábban, eltörlésre került, helyébe az alábbi szabályozás lépett: A kivitelezési dokumentáció munkarészeit a felelős tervező a Magyar Építész Kamara és a Magyar Mérnöki Kamara szabályzatainak figyelembevételével határozza meg. Ezzel a gond csak ott van, hogy a MÉK-nek egyáltalán nincs ilyen, az MMK-nak van ugyan, de helyenként módosításra szorulna, pl. a tűzvédelmi dokumentáció fejezete még a régi OTSZ szerinti kidolgozású, de legalább ezen kamara tagjai (ide értendők a szakági tervezők is) van mihez nyúljanak. A MÉK tagjai felé azt a tájékoztatást tette [http://mek.hu/index.php?link=A\\_kivitelezési\\_dokumentáció\\_munkarészei\\_1912009IX15](http://mek.hu/index.php?link=A_kivitelezési_dokumentáció_munkarészei_1912009IX15), hogy a kivitelezési dokumentáció tartalmi elemeire vonatkozóan „a MÉK elnöksége úgy dönt, hogy a vonatkozó szabályzat elkészültéig szakmai állásfoglalásával felhívja tagjainak, a jogalkotóknak és a jogszabályok megtartását ellenőrzőknek a figyelmét, hogy a szabályzat küldöttgyűlés általi jóváhagyásáig a 191/2009. (IX.15.) sz. kormányrendelet 2016. december 31-ig hatályos

1. mellékletében meghatározottak figyelembe vételével készítsék a kiviteli tervek dokumentációját a tartalmi követelményekre vonatkozóan.”

A kérdés már csak az, hogy ez a tájékoztatás egy vitás kérdésben, mennyire fogja majd védeni a szakmagyakorlót egy peres eljárásban. Mivel a szakági tervezők egy részére eredendően az MMK tervek tartalmi követelményei szabályzata az iránymutatóak, a tervezési munkára „generálban” szerződő építész tervezőnek is javasolt ennek az iránymutatásait is alkalmazni.

Összefoglalva: A tervezőnek a tervezési feladat meghatározásánál, a tervezési program és tervezési szerződés megkötésének fázisában, annak tartalmának, vállalási díjának és a bevonandó szakági tervezők meghatározásának okán ismerni kell a tervek várható műszaki paramétereit és a szakági tervezők munkáját szabályozó rendeletek előírásait! Erre abban az esetben is szükség van, ha a szakági tervezők az építetővel szerződnek közvetlen, mivel az ÉTV értelmében: 33. § (1) A tervező felelős:

- a) az általa készített építészeti-műszaki dokumentáció (ideértve a kivitelezési dokumentációt is)
- aa) műszaki tartalmának szakszerűségéért,
- ab) valós állapotnak megfelelő tartalmáért,
- ac) építészeti minőségéért, a tervezéssel érintett védett építészeti és természeti örökség megóvásáért,
- c) az építészeti-műszaki dokumentáció készítésében (részben vagy folyamatosan) részt vevő, a tervezői feladat szakmai tartalmának megfelelő szakismerettel és jogosultsággal rendelkező szakági tervezők kiválasztásáért,
- d) a szakági tervezők közötti egyeztetések koordinálásáért, terveik összehangolásáért.**

Hangsúlyozni szükséges, hogy jogi értelemben véve a megrendelő laikus félnek minősül és a tervezőnek kell az megrendelő (építető) figyelmét minden lényegi körülményre felhívni. Egy tervezési szerződés a tervezés folyamatában igen nehezen módosítható többlet szolgáltatás irányába, ezért célszerű már eleve hagyományos értelemben vett kivitelezési dokumentáció készítésére szerződni, melynek vállalási feltételei kedvezően módosulhatnak, ha a tervezési folyamat során, a műszaki tartalom, az egyszerűsített kivitelezési dokumentáció szintjén tud maradni. Ebben az esetben az építész tervező keze sincs olyan mértékben megkötve, ami jelentős mértékben kihatással lehetne egyes funkcionális, vagy esztétikai igények kielégítésére.

Még mi változott a kivitelezési dokumentáció kapcsán? A kivitelezési dokumentáció az Étv. 31. § (2) bekezdésében, valamint a tervezési programban megadott alapvető követelmények és egyéb előírások – ellenőrizhető módon történő – kielégítését bizonyító, **az építmény megvalósításához szükséges tervet, műszaki leírást, információt, teljesítménynyilatkozatot és utasítást tartalmazó egységes dokumentum, amely alapján a tervezett építmény célszerűen és gazdaságosan megvalósítható, továbbá amely egyértelműen meghatározza az építmény részévé váló összes anyag, szerkezet, termék, beépített berendezés**

- a) megnevezését,
- b) helyzetét, méretét, mérettűrését,
- c) számításba veendő hatásainak, követelményeinek megfelelő elvárt műszaki jellemzőket,
- d) minőségi követelményeit,
- e) építésének és beépítésének technológiai feltételeit, valamint
- f) költségeinek meghatározásához szükséges adatokat.

## A kivitelezési dokumentáció tartalma

### I. Általános rendelkezések

1. A kivitelezési dokumentáció minden munkarészt olyan léptékben és kidolgozottsági szinten kell elkészíteni, amilyen mértékben az a megértéséhez, a kivitelezéshez, az építési-szerelési munka szakszerű elvégzéséhez, és az építőipari kivitelezés ellenőrzéséhez szükséges. A kivitelezési dokumentáció tartalmi követelménye tekintetében figyelembe kell venni a Magyar Építész Kamara és a Magyar Mérnöki Kamara vonatkozó, szakmai követelményeket megállapító szabályzatait.
2. Az adott anyag vagy szerkezet jelölésére vonatkozó hatályos szabvány hiányában, egyedileg meghatározott, egyértelmű jelkulcsot kell alkalmazni.
3. A tervezett építési tevékenység szempontjából érdemi adatot, tény, körülményt nem tartalmazó tervdokumentáció részek elhanyagolhatók.
4. Az azonos alaprajzi és szerkezeti kialakítású szintek alaprajzai - a különböző szintmagasságok egyértelmű jelölésével - a dokumentációban összevonhatók.
5. Több szakaszra bontott építkezés esetében az egyes megvalósulási szakaszokat a tervrajzokon egyértelműen jelölni kell.

6. Közhasználatú rendeltetési egységet, építményrészt tartalmazó építmények esetében mind a helyszínrajzon, mind az egyes tervlapokon méretadatok megadásával ábrázolni kell a mozgásukban korlátozottak akadálymentes és biztonságos közlekedését biztosító megoldásokat a telek közterületi csatlakozásától az építmény megközelítéséig (bejárataig).
7. A kivitelezési dokumentáció munkarészeit a felelős tervező a Magyar Építész Kamara és a Magyar Mérnöki Kamara szabályzatainak figyelembevételével határozza meg.

Ezekben a pontokban benne van minden, amit a tervről és ahhoz kapcsolódó műszaki dokumentációból maradéktalanul ki kell tudni olvasni. A hiányos terv is hibás, mellyel szemben a Ptk. okán tervező kellékszavatossággal tartozik.

A kiviteli terveket a tervezőnek kell feltöltenie az elektronikus építési naplóba. A MÉK útmutató szerint :

- Az építész tervező felelőssége, hogy a jogszabályok és a MÉK szabályzat szerinti, annak megfelelő terv kerüljön a megfelelő sorba feltöltésre. Ha ezen feltételeknek a terv nem felel meg, a bejelentés bár formailag megtörténik, de nem jogszerű, így az építkezés megkezdése sem lesz jogszerű.
- A feltöltött dokumentumok a mentés után már nem törölhetőek és nem módosíthatóak. Ha később módosítás mégis szükségessé válik, a módosított tervet ismét fel kell tölteni megjegyzéssel (mi a módosítás).

Vátozott az építési engedély nélkül végezhető építési tevékenységeknek a köre is. Ezt a tervezőnek az egyszerű bejelentési eljárással összefüggésben végzett tervezési feladatnál akként kell vizsgálnia, hogy milyen kapcsolódó részek, pl. melléképület tartozik az engedélyköteles tevékenységek körébe, mert akkor erre vonatkozó engedélyeket is meg kell szereznie építtetőnek, tervezőnek pedig a figyelmét kell erre építtetőnek felhívni. pl. építési engedély kell, ha az építmény átalakítása, felújítása, helyreállítása, korszerűsítése, homlokzatának megváltoztatása zárt sorú vagy ikres beépítésű és a tevékenységek a csatlakozó építmény alapozását vagy tartószerkezetét is érintik. Nem emberi tartózkodásra szolgáló építmény építése, átalakítása, felújítása, valamint bővítése, (pl. állattartásra szolgáló melléképület), amelynek mérete az építési tevékenység után meghaladja a nettó 100 m<sup>3</sup> térfogatot és 4,5 m gerincmagasságot.

A MÉK útmutató szerint is tervezőnek fel kell arra hívni feltétlenül az építető figyelmét, hogy a lakóépület építéssel összefüggő egyéb építési munkák más eljárás keretében engedélyeztetetők, például:

- melléképület – építési engedély,
- kerítés – településképi bejelentési eljárás,
- közterület kapcsolat – helyi rendelet szerint,
- kútépítés – vízjogi engedély,
- támfal 1,5 m-nél magasabb – építési engedély,
- közműbekötések – szakhatósági engedély.

Egyes jogszabályi előírásokkal összefüggő kötelezettség meglétének ellenőrzése is tervezői feladat, ilyen lehet pl. az oltóvíz megfelelő távolságban, időben és kifolyási mennyiségben való rendelkezésre állása, ami ha nincs meg, közműfejlesztéshez szükséges engedélyek megszerzésére is szükség lehet!

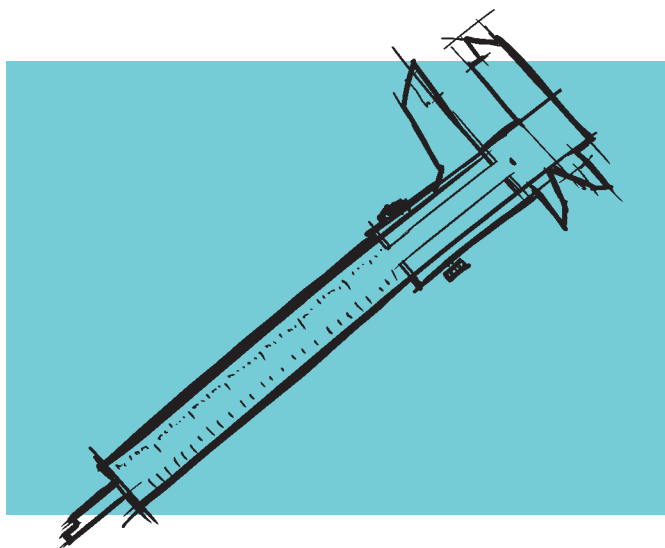
A Lechner Tudásközpont lakossági tájékoztatója szerint amennyiben Az építésügyi és építésfelügyeleti hatósági eljárásokról és ellenőrzésekről, valamint az építésügyi hatósági szolgáltatásról szóló 312/2012. (XI. 8.) Korm. rendelet (eljárási kormányrendelet) 6. melléklete szerinti, az építési engedélyezési eljárás során közreműködő szakhatóságokat sorolja fel az adott építési tevékenység jellegének megfelelően. Az itt felsorolt hatóságok önálló hatósági jogkörben is eljárhatnak a feladatkörüket érintő nem építési engedélyhez kötött építési tevékenységek esetén, így az egyszerű bejelentéshez kötött építési tevékenység esetén is. Az egyszerű bejelentés esetén – amennyiben az eljárási kormányrendelet 6. mellékletében meghatározott feltételek fennállnak – szükséges a szakhatóságok önálló hatóságként való megkeresése. A hatósági

megkeresés szükségessége fennállhat jogszabályi kötelezettségen is. Pl. OTSZ tűzvédelmi előírásai alapján akkor, ha F tűzvédelmi osztályú tetőfedést (pl. nád) szeretnénk betervezni.

A műszaki tartalom meghatározására kihatással lehet a jogszabályi környezet is, pl. a lakóépület energetikai besorolása, minősége tervezési szinten attól függ, mikor készül el az épület. 2018-tól a költségoptimalizált szinten, 2020-tól közel nulla energiaigényű szinten kell megtervezni az épületeket, amelyek energetikai besorolása is ettől függ majd. Fontos tudni építető mikor tervezi a befejezést, hogy ennek okán ne érhesse hátrány a hatósági bizonyítványhoz kiállításra kerülő energetikai tanúsítvánnyal összefüggésben. Már a tervezési program készítése során is vizsgálni kell a megújuló energia felhasználás lehetőségét is!

Tervezői felelősségbiztosítás! Minden építetővel szerződéses viszonyban álló tervezőnek, ide értve a szakági tervezőket is, rendelkezniük kell felelősségbiztosítással! A tervezőnek nyilatkoznia kell a felelősségbiztosítás meglétéről, felelősségbiztosítása kötvényszámáról és a biztosító nevéről, illetve fel kell töltenie a biztosító által kiadott igazolást. Ennek és tervek feltöltésének a kötelezettsége akkor is a tervezőt terheli, ha a tervezői művezetést nem ő fogja ellátni.

Segédletünkkel is a megfelelő szintű termékiírást kívánjuk támogatni!





## 7. A kőzetgyapot építőipari alkalmazási területei Magyarországon

A kőzetgyapot a modern ipar számos ágazatában alkalmazható. A kőzetgyapot tulajdonságai lehetővé teszik a felhasználását olyan helyeken is, ahol megkövetelt a szerkezet tartóssága, megnövelt tűzbiztonság vagy magasabb akusztikai követelmények érvényesek.

### ■ ÉPÍTŐIPARI, MAGASÉPÍTÉSI SZIGETELÉSEK

A ROCKWOOL kőzetgyapot hő- és hangszigetelésként, valamint tűzgátló anyagként is alkalmazható a lakásépítésben, közhasznú-, kereskedelmi valamint ipari építkezéseken. A kőzetgyapot a lapos- és magastetők, külső és belső falak, padlók, födémekek valamint kémények szigeteléséhez egyaránt használható.

### ■ PASSZÍV TŰZBIZTONSÁGI RENDSZEREK

A ROCKWOOL kőzetgyapot mindenhol alkalmazható, ahol meg kell növelni az építőipari szerkezetek (pl. födémekek, vasbeton-, acélszerkezetek) valamint szerelvények (pl. szellőző- hő- és füstelvezető csatornák) tűzbiztonságát. A kőzetgyapot – akár már tűzvédelmi sávként történő – alkalmazása az egész épület tűzbiztonságát javítja.



### ■ MŰSZAKI SZIGETELÉSEK

Műszaki szigetelések ROCKWOOL kőzetgyapotból – elsősorban a szerelvények szigetelése, mint: szellőző- és klímaberendezések, füstelszívó vezetékek, fűtőberendezések, melegvizes csővezetékek, valamint berendezések szigetelése – többek közt tartályok, kazánok, kémények valamint turbinák és speciális ipari berendezések esetén. A ROCKWOOL műszaki szigetelések alkalmazhatók alacsony, közepes valamint magas hőmérsékleten egyaránt.





# 8. Építőipari szigetelések

## 8.1. Magastetők szigetelése

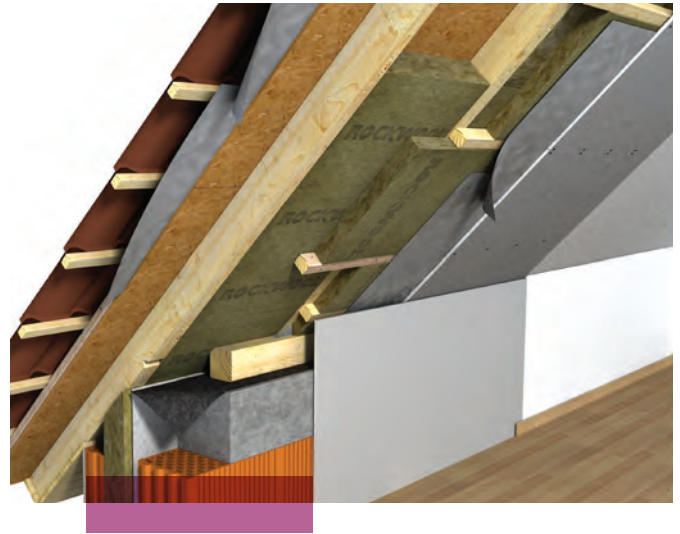
A kőzetgyapot a modern ipar számos ágazatában alkalmazható. A kőzetgyapot tulajdonságai lehetővé teszik a felhasználását olyan helyeken is, ahol megkövetelt a szerkezet tartóssága, a megnövelt tűzbiztonság vagy magasabb akusztikai követelmények érvényesek.

Tetőterek határoló szerkezeteinek hőszigetelésére hagyományosan a szarufák közötti teret használták ki. A 10–15 cm vastag szerkezetbe kialakítható volt a kor követelményének megfelelően vastag hőszigetelés és az átszellőztetett légrés is. A hőszigetelési igény növekedése miatt a külső oldalon alkalmazott megfelelő páraáteresztő képességű tetőfólia lehetővé tette, hogy a teljes szarufaközt kitöltse a hőszigetelő anyag. Ezzel viszont jelentősen megnövekedett a hőhidak jelentősége: az átmenő fa vagy fémszerkezet akár 20–50%-kal is ronthatja az általános rétegrend hőátbocsátási tényezőjét, ami energetikai és állagvédelmi kérdéseket is felvet. Szükségessé vált tehát, hogy a hőszigetelés teljes értékű legyen, mindennemű megszakítás nélkül, folytonosan vegye körbe a védendő helyiségeket. Ezt először a szarufák belső oldalán elhelyezett többlet hőszigeteléssel próbálták megoldani, de a teljes értékű megoldást mégis csak a szarufák feletti hőszigeteléssel lehet biztosítani.

### 8.1.1. Szarufák közötti hőszigetelés

Magyarországon a szarufák közötti hőszigetelés, ezen belül a két átszellőztetett légréteges magastető a legerjedtebb szerkezet tetőtérbeépítés esetén. Hátránya azonban, hogy a szarufa magassága behatárolja a hőszigetelés vastagságát: ha a szarufa 20 cm magas, a hőszigetelés csak 15 cm vastag lehet (az átszellőztetett légtér legalább 5 cm vastag legyen). Ha a hőszigetelés külső felületét nem borítja kasírozás, akkor az átszellőztetett légtérrel érintkezik, és így hővezetési tényezőjét korrekciós tényezővel kell módosítani a hőtechnikai számítások folyamán. A legalább 10°-os hajlásszögű tetők két átszellőztetett réteges fedélszékének (átszellőztetett réteg a tetőfólia felett és alatt is) kialakításakor nem kell figyelembe venni a tetőfólia páradiffúziós ellenállását. Egyre gyakrabban alkalmazott megoldás Magyarországon, hogy a szaruzaton belül kiegészítő hőszigetelést építenek a belső burkolatot tartó vázelemek közé.

A megoldás logikája részben az, hogy a szarufák hőszigetelő képessége lényegesen, közel ötször gyengébb a kőzetgyapoténál, és a szarufák „hő-



híd” szerepét jelentősen csökkenti a belső hőszigetelés. Másrészt a szarufák magassága gyakran nem elegendő ahhoz, hogy csupán a szarufák között megfelelő hatékonyságú hőszigetelést lehessen kialakítani. Az elrendezés nyilvánvaló hátránya az, hogy a hőszigetelés hatékonysága csak a belső tér csökkenése árán növelhető.

A szaruzat teljes magasságát is ki lehet tölteni ROCKWOOL kőzetgyapottal, így a tetőtér hőszigetelése sokkal hatékonyabb, mintha átszellőztetett légréteg lenne a tetőfólia alatt. Mivel a hőszigetelés nem érintkezik átszellőztetett légtérrel, ezért a kasírozás nélküli ROCKWOOL hőszigetelés hővezetési tényezőjét nem kell korrekciós tényezővel módosítani. Az egy átszellőztetett légréteges fedélszék (átszellőztetett légréteg csak a tetőfólia felett) kialakításának tervezésekor azonban figyelembe kell venni azt a tényt, hogy ebben az esetben a hőszigetelés felületét borító tetőfóliának is páratechnikai szerepe van, diffúziósan nyitottnak kell lennie ( $sd < 0,3 \text{ m}$ ), különben a hőszigetelésben páralecsapódás jöhet létre. Egyszeres átszellőztetett tetőszerkezet páratechnikai számítások alapján létesíthető (MSZ-04-140-2:1991).

A légréteg, ill. légtér átszellőztetéséhez be- és kiszellőző nyílásokat kell kialakítani. Ezeket összhangba kell hozni a térelhatárolás alatti légtér páráviszonyaival, a légréteg alatti rétegek diffúziós ellenállásával, valamint azzal a levegőmennyiséggel, amely a behatolt nedvességet elvezeti.

Az áramló levegő szükséges mennyisége a légréteg alatti szerkezeten áthaladó nedvesség mennyiségével egyenesen arányos.

### Javasolt termékek

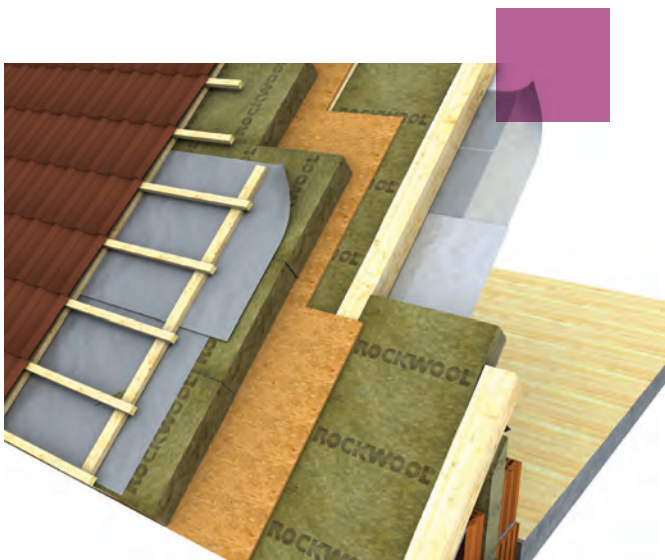
- szarufák között: ROCKWOOL Deltarock,
- kiegészítő hőszigeteléseként: ROCKWOOL Multirock vagy
- Airrock LD, ND

Ajánlott hőszigetelőanyag vastagság: 25–30 cm

A szarufák közötti hőszigetelésre a könnyű kőzetgyapot termékek, de elsősorban a ROCKWOOL Deltarock ajánlható. A ROCKWOOL Deltarock éklemeket az 1000 x 600 mm méretű kőzetgyapot lemez átló menti kettévágásával nyerik. Az éklemeket egymással szembeforgatva és eltolva az éklemek befogói között 50-től 99 cm-ig bármilyen szarufaköz-távolságot be lehet állítani. A szarufák közötti hőszigetelés céljára a ROCKWOOL Multirock is megfelel, azonban ennek a szarufák közötti alátámasztásáról külön kell gondoskodni. Az éklemek optimális befeszüléséhez a lemezt szarufaköz-távolságnál 1 cm-rel nagyobb befogótávolságot kell beállítani. Az éklemek túlnyúló sarkait éles késsel (például a ROCKWOOL által forgalmazott speciális kőzetgyapot vágó késsel) le kell vágni.

### 8.1.2. Szarufák feletti hőszigetelés

A kialakítás lényege, hogy a szaruzat tetejére egy terhelhető aljzatot helyeznek, amely egyben a tetőtér belső felületét is képezi a szarufák között. Erre kerül a belső légzáró/páratechnikai réteg (mérétezés szerint), majd rá a tartóváz. E tartóváz közé kell elhelyezni a ROCKWOOL Airrock ND hőszigetelést. A hőszigetelésnek két rétegben fektetettnek kell lennie, mivel ellenkező esetben a tartóváz hőhidat képez. A szarufák, mint hőhidak nem rontják a tető



hőszigetelő képességét, mivel azok a szigetelés alatt találhatóak. A hőszigetelés beépítéséhez kevesebb szabásra van szükség, mint a szarufák között, ami különösen a bonyolult, sok kötőgerendát, fogópárt tartalmazó fedélszék esetében nem elhanyagolandó szempont. A szarufáknál nagyobb vastagságú hőszigetelés nem vesz el a belső térből, és a teljes fedélszék megmutatható belülről. A szarufák közötti és alatti hőszigeteléssel szemben a szarufák feletti hőszigetelést csak képzett szakemberek, megfelelő védőfelszereléssel végezhetik.

A tetősíkkal párhuzamos erők felvételére kétféle megoldás alkalmazható: a támszelembes és a pótszaruzatos-támdeszkás ereszkialakítás. Héjazattartó gerendarács elhagyása esetén a hőszigetelésnek lépésállónak kell lennie, mivel a héjalás, a hó és a szél terhei, a beépítés során a kivitelezők súlya rajta keresztül adódik át a szaruzatra. Ilyenkor a ROCKWOOL Hardrock Max lépésálló kétrétegű (inhomogén) anyagot kell alkalmazni. Bár a lépésálló, nagy testsűrűségű ROCKWOOL Hardrock Max drágább, mint a könnyen összenyomható, szarufák közé és alá kerülő kőzetgyapot hőszigetelések, viszont előnyei vitathatatlanok.

### Javasolt termékek

- ROCKWOOL Airrock ND,
- Hardrock Max

Ajánlott hőszigetelőanyag vastagság: 20–25 cm

A szarufák feletti hőszigetelésre a könnyű kőzetgyapot termékek, de elsősorban a ROCKWOOL Airrock ND ajánlható. A tartóváz közötti hőszigetelés céljára a ROCKWOOL Airrock ND maximálisan megfelel, mert alátámasztásáról külön nem kell gondoskodni. Erre az alátéthéjazat megfelelően szilárd aljzatot képez. A héjazattartó gerenda és tartószelemeneinek magassága határozza meg a hőszigetelés alkalmazható vastagságát. A hőszigetelés alá párafékező, légzáró fóliát kell fektetni. Föléje kerül szorosan a tetőfólia, ami a héjazattartó gerendához az ellenlécekkel kerül rögzítésre. A tetőfedés alatt átszellőztetett légrést kell kialakítani.

A szarufák felett ROCKWOOL Hardrock Max-szal kialakított hőszigetelés esetén biztosítani kell, hogy a tető terhei a tető síkjával párhuzamos irányban ne mozdulhassanak el, ugyanis a lépésálló kőzetgyapot csak a tetősík felületére merőleges terheket képes felvenni. Az ellenléc alátéteket rögzítő csavarok nyomatéki igénybevételt nem képesek felvenni, ezért a teljes héjalást az ereszt mentén külön meg kell támasztani. A megtámasztás kialakításakor

nemcsak a héjalás súlyának, hanem az esetleges hóteher tetősíkba eső összetevőjével is számolni kell. Nem szükséges figyelembe venni a tetőt érő szélterhelést, mivel ez a tető síkjára merőlegesen hat.

## 8.2. Vakolható homlokzati hőszigetelő rendszer

A vakolt kőzetgyapotos homlokzati rendszerek iránt egyre nagyobb az érdeklődés:

- ma a kőzetgyapotos rendszerek összes rendszerkomponense nem éghető, tehát megakadályozzák a homlokzati tűzterjedést;
- kiváló páraáteresztő tulajdonsággal rendelkeznek;
- nincs értelmezhető hőmozgásuk, ami a homlokzatszínezés vonatkozásában szabad kezet ad a tervezőnek;
- nem zsugorodnak, a gyártást követő pihentetés szükségtelen;
- rovarok, madarak nem károsítják;
- a kőzetgyapot nem minősül veszélyes hulladéknak, ezért kommunális hulladéklerakóban is elhelyezhető, sőt bontás utáni újrahasznosítása is megoldott.

A kőzetgyapot lemezek felhelyezéséhez ragasztásos és mechanikai rögzítést kell alkalmazni. A cél az, hogy a lemez felületének legalább 40%-a ragasz-

tott legyen, de a peremek mentén a ragasztásnak folytonosnak kell lennie. Az épület külső és belső sarkain a lemezeket kötésben kell elhelyezni. A lemezek felragasztását követően a lemezeket dübellekkel rögzíteni kell. A dübeleléshez csak minősített dübelt szabad használni.

100 m-es épületmagasságig m<sup>2</sup>-enként 6 dübelt kell felhasználni, de az épület szélein 8 m homlokzatmagasság alatt a dübelelés sűrítésére nincs szükség, míg 8 m felett a dübelelést sűríteni kell a nagyobb szélterhelés miatt. A rögzítések sűrítéséhez a szélső sávokat az épület alaprajzi méretei szerint kell meghatározni. A dübelelés nem helyettesíti a ragasztást, ugyanis a hőszigetelés és a külső vakolatréteg önsúlyából adódó csúszatóerőt csak a ragasztás tudja felvenni.

Amennyiben energiahatékony téglával készül a falazat, kérjük vegye figyelembe annak gyártójának ajánlásait, hogy a fal légtömörségének biztosítása érdekében szükséges-e külső légzárást biztosító külső alapvakolatot elhelyezni vagy sem.

### Javasolt termékek

- FRONTROCK MAX E vagy
- FRONTROCK S

Ajánlott hőszigetelőanyag vastagság: 10–15 cm







A külső hőszigetelési vakolási munkákat csak +5 °C feletti külső hőmérsékleten szabad végezni. Újnan épített épület esetén feltételezhető, hogy az aljzat száraz, tiszta, zsaluolaj- és pormentes. A felület egyenetlenségeit meg kell szüntetni. Falazott szerkezetek esetén a kitüremelő habarcs maradványokat le kell verni, az esetleges mélyedéseket kiegyenlítő habarccsal ki kell egyenlíteni. A hőszigetelő vakolati rendszert a falra csak abban az esetben szabad felhordani, ha a fal alulról nem nedvesedik. Ha a fal alulról történő nedvesedése észlelhető, a nedvesedést utólagos szigeteléssel először meg kell szüntetni. A kivitelezés a lábazati sín felszerelésével kezdődik. A lábazati sín alatt a lábazatot a homlokzat hőszigetelését követően célszerű zárt cellás műanyag habbal hőszigetelni és arra műgyanta (üvegszövet felragasztását követően) vakolatot felhordani.

A kőzetgyapot felületére vékony rétegben felhordják az ágyazó habarcsot, abba belenyomják az üvegszövetet, majd a még nedves ágyazó habarcsra (és az üvegszövetre) egy újabb réteg ágyazó habarcsot hordanak fel, amit lesimítanak. A vakolat felhordása előtt az épület sarkain, a lábazat mentén vakoló profilokat kell rögzíteni, illetve felragasztani. A külső vakolást csak a ragasztó és ágyazó habarcs megszilárdulását követően szabad elkezdni.

Kérjük, vegye figyelembe a ROCKWOOL homlokzati hőszigetelő rendszer alkalmazástechnikai útmutatójában, anyagaiban részletezetteket is!

### 8.3. Szerelt homlokzatburkolati rendszer hőszigetelése

Irodaházak, színvonalas középületek közkedvelt homlokzatképzési formája a szerelt, hátul szellőztetett légréteges szerkezet. A burkolat anyaga igen széles skálán mozog, a mázas kerámiától a fémlemezig, a műanyag tábláktól a kőlapig. Ezek feladata a külső mechanikai hatások, meteorológiai terhek felvétele (szél, ultrabolya sugárzás, csapóeső stb.).

Ezek mögött egy alul-felül nyitott légréteg található, amelyben a levegő a kürtőhatás következtében általában felfelé áramlik. E mögött van a teherhordó szerkezetre szerelt hőszigetelés. Mivel az ásványgyapot (kőzet- vagy üveggypapot) nyílt szálszerkezetű és ebben a szerkezetben áramló levegővel találkozik, nem célszerű kis testsűrűségű terméket választani, hanem csak olyat, amit a gyártók maguk is szellőztetett homlokzat szigeteléséhez ajánlanak. Az ásványgyapotok ugyanis csak akkor tudnak jól hőszigetelni, ha a bennük található levegő nyugalomban van, nem áramlik. Ha a hőszigetelés külső felülete áramló levegővel érintkezik, az a hőszigetelő hatást komolyan megzavarhatja („laza kötésű pulóver”-effektus), mivel az áramló levegő behatolhat a szálak közé. A kőzetgyapot homlokzatszigetelő lemezek rögzítése ritkábban ragasztással, általában dübelezéssel történik.

A ROCKWOOL Fixrock márkanevű homlokzatszigetelő lemezét úgy fejlesztették ki, hogy a rögzítéséhez lemezenként 2 dübel is elegendő. A legigényesebb megoldás a külső oldalukon kasírozott ásványgyapot lemezek alkalmazása. Legcélszerűbb az üvegfátyol kasírozás, mivel a párat áttereszti, viszont a hőszigetelés nem érintkezik közvetlenül az áramló levegővel. Különösen alkalmas a fekete üvegfátyol, mivel így az ásványgyapot lemez még a burkoló elemek nyitott hézagos rögzítése esetén is láthatatlan marad. Valamennyi nedvesség az átszellőztetett légréteg segítségével vízpermet formájában mindenképpen jut a burkolat mögé, így különösen fontos, hogy az ásványgyapot lemez teljes keresztmetszetében hidrofób, azaz víztaszító legyen.





A hátul szellőztetett légréteges homlokzatok kialakításánál figyelembe kell venni, hogy a kürtőhatás következtében az átszellőztetett légrésben felfelé áramló levegő egy esetleges épülettűz esetén igen komoly szerepet játszhat, ezért a kialakításnál a rendszerengedélyekben foglaltak betartása kiemelten fontos.

#### Javasolt termékek

- ROCKWOOL Airrock ND és Fixrock vagy
- Fixrock FB1

Ajánlott hőszigetelőanyag vastagság: 15–20 cm

## 8.4. Kéthéjú, hőszigetelt falszerkezetek hőszigetelése

Komoly homlokzatképzési esztétikai lehetőségeket kínál, Magyarországon mégis kevésbé alkalmazott hőszigetelési megoldás a kéthéjú falszerkezet építése, bár gyakorlatilag az összes panelépület falszerkezete ide sorolható. A falszerkezet lényege, hogy a belső teherhordó falra hőszigetelést építenek, eléje pedig egy külső, nem teherhordó burkolati fal kerül. A külső burkolat mögött esetenként függőleges légréteget is szoktak hagyni.

A kéthéjú, hőszigetelt falszerkezetek kialakításakor az alábbiakat célszerű betartani:

- a burkolati fal és a teherhordó fal közötti távolság alap esetben nem lehet több mint 150 mm;
- a burkolati falat burkolathorgokkal a teherhordó falhoz kell rögzíteni. A horgok rozsdamentes acélból készülnek, távolságuk vízszintesen legfeljebb 75 cm, függőlegesen legfeljebb 50 cm lehet;
- az alaptestet úgy kell elkészíteni, hogy az nemcsak a teherhordó, hanem a burkolati falnak is megfelelő alátámasztást biztosítson;
- a burkolati falat teljes hosszában alá kell támasztani, ahol ez nem lehetséges, ott falazattartó konzolt kell alkalmazni;
- a burkolati falba alul vízlevezető nyílásokat kell építeni. Ezek lehetnek például a téglá burkolati fal nyitott fugái. A nyílások összes felülete 20 m<sup>2</sup> falfelületenként legalább 7500 mm<sup>2</sup> legyen.

A falfelületbe az ott található egyéb falnyílások (ablakok stb.) is beleértendők.

Légréteges kéthéjú falak:

- a burkolati fal vastagságának legalább 90 mm vastagnak kell lennie. A külső burkolat legfeljebb 20 m magas lehet, de legalább 6 m-ként függőleges megtámasztást kell biztosítani. Legfeljebb két teljes épületszint esetén külön megtámasztás nélkül legfeljebb 4 m magas oromfal építhető;
- a légrés vastagsága nem lehet kevesebb, mint 40 mm.

Légréteg nélküli kéthéjú falak:

- a burkolati fal vastagságának legalább 115 mm vastagnak kell lennie. A külső burkolat legfeljebb 20 m lehet, de legalább 6 m-enként függőleges megtámasztást kell biztosítani. Legfeljebb két teljes épületszint esetén külön megtámasztás nélkül legfeljebb 4 m magas oromfal építhető.

#### Javasolt termékek

- ROCKWOOL Fixrock vagy
- Fixrock FB1

Ajánlott hőszigetelőanyag vastagság: 10–15 cm

## 8.5. Belső oldali, utólagos falfőszigetelés

Igen gyakori probléma különösen többlakásos, iparosított technológiával épített lakóházak esetében, hogy az épület szerkezetileg legeredményesebbnek tekinthető, külső oldali hőszigetelése nem megoldható. Ez főleg akkor fordul elő, ha az épületnek több lakása illetve tulajdonosa van, de az összes lakás közös hőszigetelését nem mindenki vállalja, viszont van olyan lakás, aminek a hőszigetelését (legalább részben) az ott lakó meg akarja oldani. Ekkor a lakás falát belülről kell utólagosan hőszigetelni. Hasonló a helyzet a pincefalak utólagos hőszigetelésével is, ez ugyanis értelemszerűen csak bentről oldható meg. A hőszigetelés készülhet gipszkarton vagy bármilyen, szerelhető burkolatú, vázas előtétfal építésével. A burkolat felszerelése előtt a vázelemek közé ROCKWOOL Airrock LD, vagy Airrock ND kőzetgyapot lemezt kell illeszteni vagy a rögzítő elemekre rászúrní, majd ezt követően a teljes hőszigetelt felületre párafékező fóliát kell rögzíteni, amelynek csatlakozásait (egymáshoz és a széleken is) légzáró módon kell tömíteni. A párafékező fólián keresztül a gipszkarton lemezt (lemezeket) a vázszerkezetre kell szerelni, majd a felületképzés szokványosan, a burkolatgyártó által javasolt módon történhet. Ebben

az esetben a kőzetgyapot hőszigeteléssel szemben komolyabb mechanikai követelmények nincsenek (nem szabad lecsúsznia a vázoszlopok között), de a vázszerkezet hőhidat képez.

#### Javasolt termékek

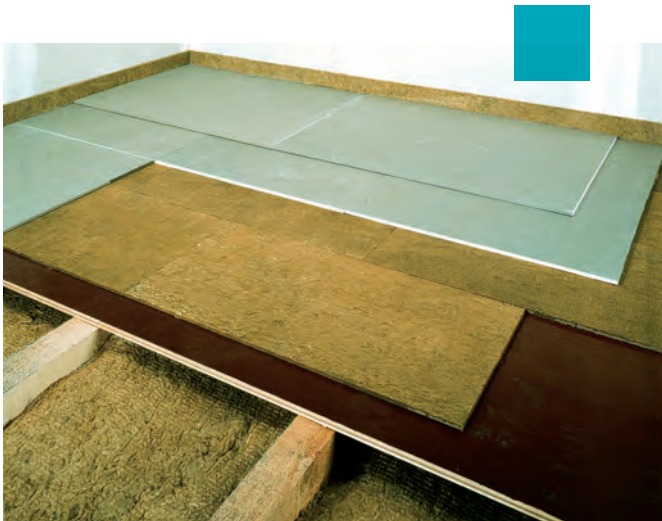
■ ROCKWOOL Airrock LD, ND

Ajánlott hőszigetelőanyag vastagság: 8–12 cm

## 8.6. Közbenső födémek hangszigetelése

Az épületek tervezése és kivitelezése során nagy figyelmet kell fordítani arra, hogy szintközi födémeken keresztül a felső helyiségből milyen mértékben juthatnak le a felső szinten végzett tevékenységből származó kopogó hangok (pl. lépéshang) az alsó szintre. Az általában leggyakrabban használt födém szerkezetnek, a vasbeton födémnek igen jó a léghangszigetelő képessége az alacsonyabb frekvenciákon – a fül által hallható 20 Hz-től kb. 100 Hz-ig –, de az általában mértékadó 100–3150 Hz között már pótlólagos hangszigetelésre van szükség.

A lépéshangot viszont a vasbeton födém remekül vezeti, nem is beszélve a csatlakozó épületszerkezeteken levezetett hangteljesítményről. A legjobb megoldást az úgynevezett úsztatott padló szerkezettel lehet elérni, aminek az a lényege, hogy a merevnek tekinthető födém szerkezet és a burkolat aljzata között egy hanglágy, rugóként működő réteg található. A „nedves” esztrich-hel készülő lépéshangszigetelés lényege, hogy az úsztatott szerkezet vizes technológiával készül (kivéve az öntött aszfaltot).



A ROCKWOOL Steprock ND kőzetgyapot lépéshangszigetelő lemez nyomószilárdsága 10 % összenyomódás esetén: >20 kPa.

A teherelosztó, vagyis az úsztatott réteg legfeljebb 40 m<sup>2</sup> méretű mezőkből állhat, de ezek oldalai nem lehetnek hosszabbak 8 méternél. A padló szerkezetben mozgáshézagokat kell elhelyezni.

A mozgáshézagoknak minden réteget el kell választaniuk az úsztatórétegtől a burkolat felső síkjáig, legyenek egyenes vonalúak és egymásra merőlegesek. A mozgáshézagokat fugaprofillal vagy elasztikus tömítőanyaggal kell kialakítani, a kapcsolat semmiképpen sem lehet merev.

A mozgáshézagok helyének és a kialakítás módjának meghatározása a kiviteli terveket készítő építész feladata!

#### Javasolt termékek

■ ROCKWOOL Steprock ND lépéshangszigetelés (száraz esztrich esetén Steprock HD)

Ajánlott hangszigetelőanyag vastagság: 2–5 cm

## 8.7. Közbenső födémek hőszigetelése

### 8.7.1. Felfelé hűlő födém

Abban az esetben, ha a födém két olyan teret választ el, ahol az alsó a meleg és a felső a hideg, illetve a hőáramlás felfelé irányul, felfelé hűlő födémről van szó. A felfelé hűlő födémek jellemző példája a lapostető, melyet a tervezés és kivitelezés sajátosságai miatt a ROCKWOOL teljesen külön kezel. Hasonlóképpen teljesen külön terület a magastetők hőszigetelése is. A felfelé hűlő födémek jellegzetes példája a zárófödém, illetve padlásfödém. A felfelé hűlő födémeket is célszerű a felső hideg oldalukon hőszigetelni. A szerkezet kialakítása attól függ, hogy milyen igénybevétel várható a hőszigetelt oldal felső felületén. Az ábrán látható kialakítás főként korábban épült gerendafödémek esetén használt megoldás, mivel a borított gerendafödémek esetén lehetséges a hőszigetelés a gerendák között is. Ebben az esetben fel kell bontani a felső deszkaborítást és az alsó borítás felső síkjára valamint a gerendák tetejére párafékező fóliát kell behajtogatni. Ez a hőszigetelési mód azért is előnyös, mert a deszkaborítás felbontását követően közvetlenül

megállapítható, hogy a gerendák károsodtak-e. A gerendák közé ROCKWOOL Multirock lemezt lehet elhelyezni, majd ezt követően a deszkaburkolatot vissza lehet szögelni. Célszerű a gerendák teljes vastagságát a gerendák között hőszigetelésre kihasználni. Ez a kialakítás munkaigényesebb a többi járható födémkialakításnál, viszont lényegesen olcsóbb is, hiszen járófelületként a már rendelkezésre álló deszkázat is használható.

#### Javasolt termékek

- ROCKWOOL Multirock

Ajánlott hőszigetelőanyag vastagság: 20–25 cm



Ha a felfelé hűlő födémeken nem csak esetenként, hanem karbantartási vagy tárolási céllal közlekednek, akkor a hőszigetelés felett szilárd burkolatot kell kialakítani. A szilárd burkolat azért is előnyös, mert könnyebben takarítható a csupasz kőzetgyapot felületnél. Ha a hőszigetelésre kerülő burkolat kellően merev, akkor teherelosztó funkciót is betölthet, és így a terhelhető minőségű, ROCKWOOL Monrock Max E kőzetgyapot lemez javasolt a hőszigetelésre. A tartószerkezet és a hőszigetelés közé vasbeton födém és a nagy páraáteresztő képességű borított gerendafödém esetében is párafékező fóliát kell közbeiktatni. További feltétel, hogy a hőszigetelésre kerülő burkolat nem lehet nagy páradiffúziós ellenállású: lehet például faforgács-, rétegelt lemez vagy deszkaburkolat (a megfelelő teherelosztás mi-

att csaphornyos szélkialakítással), de nem kerülhet rá például epoxigyanta, vagy habalátétes szőnyegpadló burkolat.

#### Javasolt termékek

- ROCKWOOL Monrock Max E

Ajánlott hőszigetelőanyag vastagság: 14–20 cm

Előfordulhat, hogy a felfelé hűlő födém esetenkénti használata szükséges. A használat esetenkénti közlekedés (például a kémény megközelítése), vagy tárolás formájában valósulhat meg. Ebben az esetben a terhelhető és lépésálló, vagyis ROCKWOOL Monrock Max E hőszigetelés alkalmazása ajánlott. A ROCKWOOL Monrock Max E-t inhomogén szerkezetéből adódóan egy rétegben kell fektetni. Ezért ügyelni kell, hogy az aljzat esetleges egyenetlenségei miatt hőhidat képező, a hőszigetelés teljes keresztmetszetén átmenő fugák ne keletkezessenek.

Függetlenül attól, hogy milyen szerkezetű a födém, a födém és a hőszigetelés közé, vagy a hőszigetelés felső síkjára fóliaborítást helyezni nem szabad!

#### Javasolt termékek

- ROCKWOOL Monrock Max E

Ajánlott hőszigetelőanyag vastagság: 14–20 cm

Nem járható kialakítás felfelé hűlő födémek esetén általában akkor fordul elő, ha a hideg oldali térapadlástér, és a padlástér teljesen zárt. Ilyenkor a hőszigetelés mechanikai igénybevétele nem várható, ezért megfelel a ROCKWOOL Airrock LD, vagy ROCKWOOL Multirock hőszigetelő lemez alkalmazása. Bár a ROCKWOOL Airrock LD is teljes keresztmetszetében víztaszító, a héjalás alá tetőfólia beépítése mindenképpen ajánlott. Abban az esetben, ha a későbbiekben a tetőtér beépítése várható, célszerű a födém hőszigetelését ROCKWOOL Deltarock magastető szigetelő éklemezzel kialakítani, hiszen a tetőtér beépítésekor a ROCKWOOL Deltarock a szarufák közötti hőszigeteléshez felhasználható. Függetlenül attól, hogy milyen szerkezetű a födém, a födém és a hőszigetelés közé, vagy a hőszigetelés felső síkjára fóliaborítást helyezni nem szabad! Általában elég az egy rétegben fektetett hőszigetelés, ha az aljzat nagyon egyenetlen, vagy vastagabb hőszigetelés kialakítása a cél, akkor célszerű a kétrétegű fektetés.

#### Javasolt termékek

- ROCKWOOL Airrock LD, Multirock vagy
- Deltarock

Ajánlott hőszigetelőanyag vastagság: 14–20 cm

## 8.7.2. Lefelé hűlő födém

Viszonylag ritkábban előforduló födém szerkezet a lefelé hűlő födém. Lehet külső térelhatároló szerkezet, mint például az árkád födémek esetében, de szükséges lehet a födém hőszigetelése akkor is, ha a belső födém két olyan helyiséget választ el egymástól, ahol a felső fűtött, az alsó pedig fűtetlen. Ilyen eset áll fenn akkor, ha az épületben például pince, szerelőszint, vagy garázsszint található. Ilyenkor előfordulhat, hogy a hőszigeteléssel szemben még tűzvédelmi követelmények is fennállnak. A szerelt hőszigetelt burkolati rendszerek lényege, hogy szárazépítési eszközökkel létesíthetők a födém alsó síkján. Ezek lehetnek valamilyen vázszerkezettel (fa-, fém stb.) szereltek, ekkor a hőszigetelő kőzetgyapotra semmilyen mechanikai igénybevétel nem hat. Ilyen esetben lehetséges a legkisebb testsűrűségű ROCKWOOL Multirock lemez alkalmazása. A burkolat gyakorlatilag bármilyen építőlemez lehet, ami képes hordani a kőzetgyapot csekély súlyát (10 cm vastagság esetén kevesebb, mint 3,0 kg/m<sup>2</sup>).

A vázszerkezetet úgy kell kiosztani, hogy a kőzetgyapot lemez úgy legyen beilleszthető a vázelemek közé, hogy kicsit feszüljön, így a szerelés gyorsabb és egyszerűbb. Ha tehát 60/40-es lécváz kerül alkalmazásra, a lécek tengelytávja 670-675 mm legyen, így a 600 (625) mm széles ROCKWOOL Multirock lemez be fog feszülni a lécek közé.

Két egymásra merőleges lécváz segítségével vastagabb hőszigetelés is készülhet két réteg ROCKWOOL Multirock lemezzel. Ha a lécsorok 60/40-es lécből készülnek és tengelytávjuk 670-675 mm, az 1000 x 625 x 40 mm méretű ROCKWOOL Multirock lemezek vágás nélkül befejezhetők a lécek közé. Mivel a lécsorok „pontoszerűen” találkoznak egymással, a lécek hőhíd-hatása minimálisra csökken. Ily módon akár 80-100 mm vastag hőszigetelés is készíthető.

### Javasolt termékek

- ROCKWOOL Multirock vagy
- Airrock LD, ND, HD hőszigetelés

Ajánlott hőszigetelőanyag vastagság: 4–10 cm

## 8.7.3. Lefelé hűlő födém hőszigetelése vakolható szigetelőanyag alkalmazásával

A vakolt rendszerek lényege, hogy a födém alsó síkjára rögzített kőzetgyapot felületére vékonyvakolat kerül. A vékonyvakolat kellően kemény,

jól tisztítható, esztétikus megjelenésű. A ragasztóhabarcs és a vakolat kiválasztása csak a teljes vakolt rendszert garanciával kínáló, úgynevezett rendszergazdák ajánlásai alapján történhet. Magasabb esztétikai igények esetén a kőzetgyapot felületét üvegszövet beragasztásával is felület-folytonosítani kell, hogy repedések ne jelenhessenek meg a vakolt felületen.

Abban az esetben, ha a hőszigetelendő födém alsó felülete kellően teherbíró, célszerű a hőszigetelés céljára ROCKWOOL Frontröck (RP-PL) kőzetgyapot lamellát használni. A lamella száliránya a felületére túlnyomóan merőleges, ezért a födémhez ragasztóhabarccsal nagyon jól ragasztható, illetve a ragasztással szükségtelemmé válik az idő- és munkaigényes dübelelés. A lamella további előnye, hogy enyhén ívelt felületekre is ragasztható.

Az 1000 x 600 mm méretű ROCKWOOL Frontröck (RP-PL) lamellákat kötésben kell a födémre ragasztani. A kőzetgyapot lamellát 40-től 160 mm vastagságig gyártja a ROCKWOOL.

### Javasolt termékek

- Frontröck (RP-PT) vagy
- Frontröck Max E

Ajánlott hőszigetelőanyag vastagság: 4–20 cm

## 8.7.4. Lefelé hűlő födém hőszigetelése burkolás nélküli anyag alkalmazásával

Ha a szigetelendő tér funkciója nem igényli a szigetelés látható felületének burkolással történő védelmét, akkor az üvegfátyollal kasírozott termékek is alkalmazhatók. A hőszigetelő lemezek utólagosan (nem bent maradó zsaluzatként) a ROCKWOOL Hungary Kft. által javasolt és forgalmazott fémtárcsás és beütő szeges dübelekkel, kötésben erősítendő fel. Amennyiben az üvegfátyollal ellátott felület, festést igényel a festés előtt plusz 2 db dübel elhelyezése javasolt. Az üvegfátyollal ellátott felület a felerősítés után oldószermentes disperziós, illetve szilikát bázisú festékekkel szórt kivitelezéssel festhető egy vagy több rétegben. A rétegek felhordása csak a megelőző festékréteg teljes kiszáradása után javasolt.

### Javasolt termékek

- ROCKWOOL Ceilingrock vagy
- Airrock HD FB1 hőszigetelés

Ajánlott hőszigetelőanyag vastagság: 2–16 cm



### 8.7.5. Tűzgátló szigetelés a födém alsó síkján

Gyakran előforduló feladat, hogy a födém szerkezetet alulról esztétikai, tűzvédelmi vagy akusztikai okokból álmennyezettel kell ellátni. Bár léteznek kifejezetten kőzetgyapot elemekből álló álmennyezeti rendszerek, a kőzetgyapot önmagában is kiválóan alkalmas más anyagú rendszerek kiegészítésére, azok tulajdonságainak javítására.

A kőzetgyapot nyílt cellás, porózus szerkezetű. A levegőben terjedő hang, mint mechanikai rezgés a kőzetgyapot belsejébe jutva részben elnyelődik. Az elnyelődés a kőzetgyapotban úgy történik, hogy a levegő által szállított mechanikai energia a szálak közötti súrlódás révén részben hővé alakul át.

A ROCKWOOL kétféle anyagot forgalmaz álmennyezetekhez, akusztikai célú felhasználásra. A ROCKWOOL Airrock ND FB1 a perforált, a ROCKWOOL Airrock ND pedig a teli álmennyezeti lemezekhez használható előnyösen. A ROCKWOOL Airrock ND FB1 fekete üvegfátyol kasírozású lemezt a kasírozással lefelé kell elhelyezni, részben azért, hogy az álmennyezeti lapok perforációján keresztül ne peregjenek a kőzetszálak, másrészt azért, hogy a perforáció fölött a kőzetgyapot ne látsszon.

A perforált, felül ROCKWOOL Airrock ND FB1 szigetelő lemezzel burkolt álmennyezet elsősorban az alulról jövő hangok elnyelésére alkalmas, míg a teli álmennyezeti lemezeket a ROCKWOOL Airrock ND szigetelő lemezzel az álmennyezeti tér felől érkező hangokat (lépés- és léghang a felső helyiségből, szennyvízvezeték zaja az álmennyezeti térben) nyeli el eredményesen. Vastagabb hőszigetelés kialakításához a ROCKWOOL Ceilingrock lemezeket ajánljuk. Ennek a lemeznek az alsó oldalán speciális fehér színű üvegfátyol kasírozás található. Erre közvetlenül felhordható a mennyezetfestés.

#### Javasolt termékek

- ROCKWOOL Airrock LD, ND, HD,
- Airrock ND FB1, vagy
- Ceilingrock hőszigetelés

Ajánlott hőszigetelőanyag vastagság: 2–16 cm

### 8.7.6. Közbeső födém szárazpadló burkolattal

A száraz – vagyis előregyártott lemezekből álló – esztrich réteg lehet legalább 22 mm vastag, egy rétegben fektetett, de hornyolt szélkialakítású rétegelt vagy faforgácslemez (pl. OSB). A száraz esztriches padló szerkezetbe szükségtelen technológiai szigetelést fektetni. Bár a száraz esztriches padló szerkezet akusztikailag gyengébb a nedves esztrichesnél, előnyei azonban tagadhatatlanok:

- mivel nem nedves technológiával készül, ezért a fűtetlen (vagy hűtetlen) tetőtérben nem kell fagyveszélytől („megégéstől”) tartani;
- működő vagy lakott épületben fontos szempont, hogy az épületbe kevesebb szennyeződés kerül;
- nem szükséges munkahézagok megtervezése;
- a száraz esztrich azonnal burkolható, nem kell szilárdulásra, száradásra várni (pl. parketta esetében);
- lényegesen könnyebb a nedves esztrichesnél, az alátámasztó szerkezeteket kevésbé terheli;
- házilag is készíthető egyszerűbben.
- Az úsztatott réteg elkészülte után a burkolat ragasztással rögzíthető. A ragasztó legyen rugalmas, kiválasztásához a gyártó ajánlását figyelembe kell venni.



Ha a szilárd födémre kerülő száraz esztriches úsztatott szerkezet kialakításánál az úsztatott réteg párnafákra kerül, akkor csak a párnafák alá kell 10 mm vastag rugalmas műanyaghab alátét, a párnafák között legalább 40 mm vastag ROCKWOOL Steprock HD, vagy legalább 50 mm vastag ROCKWOOL Multirock lemezzel töltik ki, mely mechanikailag nincs igénybe véve.

A párnafákra legalább 22 mm vastag csaphornyos rétegelt vagy faforgács lemezt kell fektetni. Az így elkészített úsztatott padló a födém súlyozott szabványos lépéshang-nyomás szintjeit 24 dB-lel csökkenti.

Fontos, hogy a hőszigetelés fölé párazáró technológiai szigetelés készüljön.

#### Javasolt termékek

- ROCKWOOL Steprock HD vagy
- Multirock

Ajánlott hőszigetelőanyag vastagság: 3-4-5-6 cm

## 8.8. Talajon fekvő padló hőszigetelése

Az épület megfelelő hőszigetelése érdekében a talajjal érintkező padlókat is hőszigetelni szükséges. Mivel a téli hőveszteség szempontjából a lábazat körüli padlósáv az igazán kritikus, az MSZ-04-140-2:1991 hőtechnikai szabvány úgy rendelkezik, hogy a talajjal érintkező padlót legalább a lábazat menti 1,5 m széles sávban hőszigetelni kell. A padló szintje és annak a legalsó rétegnek az alsó síkja – melynek hővezetési tényezője kisebb, mint a talajé – közötti vastagságban értelmezett minimális „R” hővezetési ellenállást az épület lábazata melletti terep- vagy járdaszint és a padlóvonal közötti „z” magasságkülönbség függvényében határozza meg:

z [m]	> 1,00	0,51 – 1,00	0,21 – 0,50	-0,30 – +0,20
Rszmin [m <sup>2</sup> ×K/W]	1,30	1,0	0,7	0,4

Ha csak a lábazat menti 1 m széles sáv hőszigetelése készül, a hőszigetetlen felületen a burkolat alzata alá mindenképpen valamilyen feltöltést kellene még teríteni (vagy az aljzatbeton vastagságát ott a hőszigetelés vastagságával meg kell növelni), ezért inkább célszerű a teljes helyiség burkolata alatt hőszigetelni. A ROCKWOOL erre a célra a lépésálló ROCKWOOL Steprock ND vagy ROCKWOOL

Monrock Max E kőzetgyapot lemezt ajánlja, melynek vastagságát méretezés alapján kell meghatározni.

#### Javasolt termékek

- ROCKWOOL Steprock ND vagy
- Monrock Max E (min. 7 cm)

Ajánlott hőszigetelőanyag vastagság: 4–10 cm

## 8.9. Gipszkarton válaszfal rendszerek

A ROCKWOOL kőzetgyapot igen nagy szerepet kap a válaszfalak szigetelésekor, hiszen nagyon jó hangszigetelő és egyben tűzvédelmi szigetelő tulajdonságokkal rendelkezik. Elvben bármilyen vázra (acél, fa, vasbeton stb.) szerelt burkolat (fa lambéria, faforgács-, cementkötésű faforgács-, műanyaglemez stb.), illetve a vázelemek közé helyezett ROCKWOOL kőzetgyapot válaszfalat alkothat, a gyakorlatban azonban a gipszkarton válaszfal rendszerek terjedtek el legjobban.

A gipszkarton válaszfal rendszerek részben 600 mm-es (pl. Rigips), másrészt 625 mm-es bordakiosztással készülnek (pl. Knauf), amit az általánosan használt gipszkarton lemezszélesség határoz meg (1200 illetve 1250 mm). A ROCKWOOL járatos méretként a 600 (625) mm széles kőzetgyapot lemezt gyártja, ami tökéletesen illeszkedik a 625 mm-es bordakiosztású rendszerekhez, de összesen például a ROCKWOOL Airrock LD minden további nélkül használható a 600 mm-es rendszerekhez is.

A legegyszerűbb esetben, a válaszfalak két oldalról 1-1 rétegű, 12,5 mm vastag gipszkarton borítást kapnak. Ha fal burkolata nem normál gipszkarton építőlemezzel készül, hanem tűzvédelmi lemezzel, a falszerkezet a Rigips és a Knauf szerint ROCKWOOL Airrock LD kőzetgyapot lemezzel TH = 30 perc tűzállóságú. A Deutsche ROCKWOOL által végeztetett mérések szerint a legalább 50 mm széles horganyzott acél vázelemmel (CW profillal) szerelt, két oldalról nem tűzvédelmi, hanem normál gipszkarton lemezzel szerelt válaszfalak már 40 mm vastag ROCKWOOL Airrock LD kőzetgyapot lemezzel szerelve is 30 perc tűzállóságúak! A ROCKWOOL Airrock LD lemezek 3,5 m magasságig helyezhetők egymásra a vázszlopok között. A Knauf válaszfal szerkezete 12,5 mm tűzvédelmi lemezzel és legalább 5 cm vastag, 40 kg/m<sup>3</sup> testsűrűségű ROCKWOOL Airrock LD kőzetgyapot lemezzel szerelve 45 perc tűzállóságú.



Fokozott hangszigetelési igény esetén a válaszfalak kialakításánál figyelembe kell venni a rendszergazda által javasolt szerkezeti kialakításokat, és minden esetben kizárólag a rendszer elemeit szabad beépíteni. A hangszigetelés növelhető a nagyobb testsűrűségű, vagy vastagabb hangszigetelő anyag beépítésével, de további javulást eredményezhet a két oldalról 2-2 vagy 3-3 rétegben felhelyezett gipszkarton lapok száma is. A gipszkarton rendszerek rendelkeznek kimondottan akusztikai gipszkarton lapokkal is, melyek kimagasló hanggátlási értékekkel bírnak.

#### Javasolt termékek

- ROCKWOOL Airrock LD, HD vagy
- Airrock XD

Ajánlott hő- és hangszigetelőanyag vastagság: 4–10 cm

## 8.10. Szerelt előtétfalak

Az úgynevezett előtétfalak létesítésére leggyakrabban akkor van szükség, amikor egy meglévő – általában szilikátbázisú – válaszfal akusztikai javítása a cél. Ez általában akkor fordul elő, amikor egy régi építésű többlakásos társasház lakásai közötti falat

hangtechnikailag kell javítani („áthallatszik a szomszéd zongorája”). A leginkább járatos megoldás elsősorban gipszkarton burkolatú előtétfalak építése.

- Az előtétfalak építésének egyik módja a gipszkarton előtétfalra rögzített vázszerkezettel.

A vázszerkezetet – ami lehet záréc vagy a gipszkarton válaszfal rendszerek horganyzott acél vázszlopja is – közvetlenül a falra kell rögzíteni, és a vázelemek közé legalább 60 mm vastag ROCKWOOL Airrock LD kőzetgyapot lemezt kell behelyezni. Ügyelni kell a kivitelezés során arra, hogy a kőzetgyapot lemez ne legyen vastagabb, mint a vázszlop mélysége, mert a kőzetgyapot – bár a „könnyen összenyomható” kategóriába tartozik – vastagsági értelemben nem nyomható össze. A vázszlopokra ezt követően a gipszkarton lemezt a megszokott módon rá lehet csavarozni.

- Az előtétfalak építésének ritkábban alkalmazott módja a gipszkarton előtétfal szabadon álló vázszerkezettel.

Az előtétfal épülhet a szigetelendő falszerkezettől teljesen függetlenül is. Ebben az esetben a függőleges vázszerkezetet a meglévő faltól gyakorlatilag tetszőleges távolságban lehet felállítani, és a vázszerkezetnek csak a belső, helyiség felőli oldalára kerül burkolat. Ez a megoldás akkor indokolt, ha a meglévő fal felülete annyira egyenetlen (görbe, ferde, stb.), hogy a vázszerkezetet nem érdemes közvetlenül mellé építeni. Ebben az esetben az előtétfalba legalább 50 mm vastag ROCKWOOL Airrock LD-nek kell kerülni.

#### Javasolt termékek

- ROCKWOOL Airrock LD, ND, HD
- Ajánlott hangszigetelőanyag vastagság: 6–8 cm



# 9. Legjelentősebb törvényi szabályozások

- 1997. évi LXXVIII. (ún. „Építési”) törvény,
- 253/1997 (XII. 20.) Kormányrendelet (OTÉK többször módosított),
- 191/2009. (IX.15) Kormányrendelet (építőipari kivitelezés).
- 54/2014. (XII. 5.) BM rendelet az Országos Tűzvédelmi Szabályzatról.
- 1996. évi XXXI. törvény a tűz elleni védekezésről, a műszaki mentésről és a tűzoltóságról.
- 7/2006. (V. 24.) TNM rendelet az épületek energetikai jellemzőinek meghatározásáról (módosítva: 40/2012 (VIII. 13.) BM rendelettel).
- 176/2008. (VI. 30.) Kormányrendelet az épületek energetikai jellemzőinek tanúsításáról (módosítva: 105/2012 (V. 30.) Kormányrendelet).
- MSZ 15601:2007 számú szabvány – Épületen belüli hangszigetelési követelmények.
- 312/2012. (XI. 8.) Korm. rendelet az építésügyi és építésfelügyeleti hatósági eljárásokról és ellenőrzésekről, valamint az építésügyi hatósági szolgáltatásról.
- MSZ 04.803 szabványsorozat (Építő- és szerelőipari szerkezetek).
- 275/2013 (VII. 16.) Kormányrendelet az építési termékek építménybe történő betervezésének és beépítésének, ennek során a teljesítmény igazolásának részletes szabályairól.
- MSZ EN 13162:2012+A1:2015 (Hőszigetelő termékek épületekhez. Gyári készítésű ásványgyapot (MW-) termékek. Műszaki előírások.).
- ÉMSZ – Alátétthéjazatok tervezési és kivitelezési irányelvei (2006).
- Valamennyi bevonatréteggel ellátott, többrétegű homlokzati hőszigetelő rendszer (ETICS – THR) tervezésében, minősítésében, megvalósításában irányadó az ETAG 004 (External Thermal Insulation Composite Systems with Rendering 27-06-2013).
- 181/2003. (XI. 5.) Korm. rendelet a lakásépítéssel kapcsolatos kötelező jótállásról.
- 45/2014. (II. 26.) Korm. rendelet a fogyasztó és a vállalkozás közötti szerződések részletes szabályairól.
- 2013. évi V. törvény a Polgári Törvénykönyvről.
- 155/2016. (VI. 13.) Korm. rendelet a lakóépület építésének egyszerű bejelentéséről.
- Tűzvédelmi Műszaki Irányelvek
  1. Tűzterjedés elleni védelem
  2. Kiürítés
  3. Hő és füst elleni védelem
  4. Tűzoltó Egységek Beavatkozását Biztosító Körülmények
  5. Beépített tűzjelző berendezés tervezése, telepítése
  6. Beépített tűzoltó berendezések tervezése, telepítése
  7. Villamos berendezések, villámvédelem és elektrosztatikus feltöltődés elleni védelem
  8. Számítógépes tűz- és füstterjedési, valamint menekülési szimuláció
  9. Tűzvédelmi Műszaki Megfelelőségi Kézikönyv
  10. Szabadtéri rendezvények
  11. Építményszerkezetek tűzvédelmi jellemzői
  12. Felülvizsgálat és karbantartás





# Minősítések



Az A1 tűzvédelmi osztály az MSZ EN 13501-1 szabvány szerint azon építőipari termékek esetében használható, melyek neméghetőek, füstöt nem fejlesztenek, égve nem csepegnek. A ROCKWOOL kőzetgyapotot A1 tűzvédelmi osztályú termék.



Az EUCEB logóval ellátott ásványgyapot termékek használata biztonságos. Az EUCEB logót hordozó termékeknek nincs sem rákkeltő, sem más egészségkárosító hatása akkor sem, ha ezen termékek anyagának szárai belélegzésre, lenyelésre kerülnek.

Az EUCEB logót azon ásványgyapot termékek csomagolásán használhatják, melyeket egy, erre szakosodott független vizsgálóintézet, az EUCEB (European Certification Board For Mineral Wool Products, illetve Ásványgyapot Termékek Európai Minősítő Tanácsa) rendszeresen – félévente – minősít.



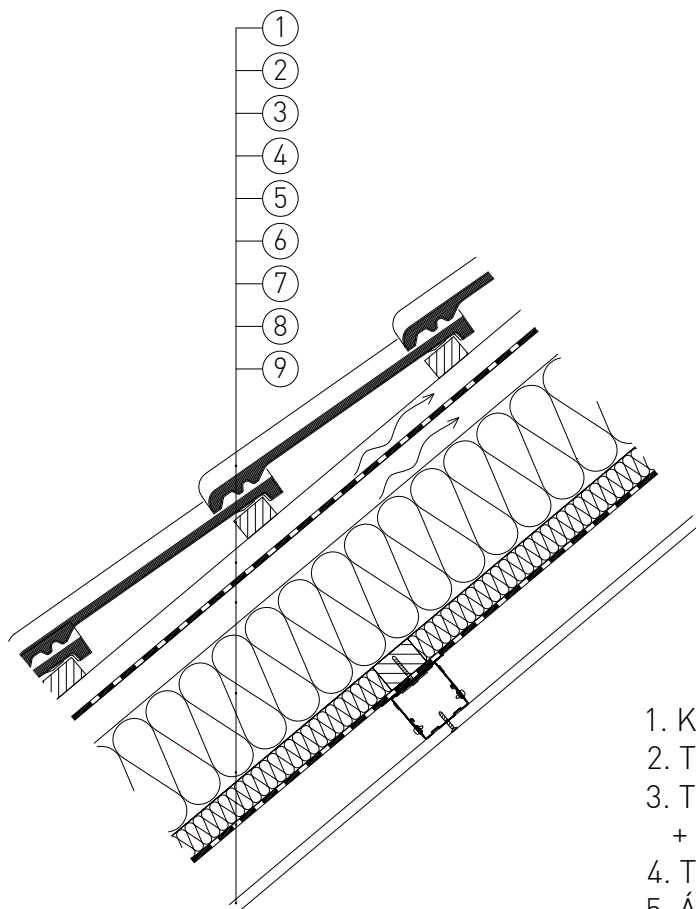
A CE jellel ellátott ROCKWOOL kőzetgyapot termékek az egész Európai Unió területén korlátozás nélkül forgalomba hozhatók. A termékek gyártása EN ISO 9001:2000 minőségirányítási rendszerben történik.





# Szerkezeti részletrajzok

A rétegrend elsősorban tetőfelújítások esetén javasolt, amikor a tetőfólia nem páraáteresztő.



1. Kiselemes tetőfedés
2. Tetőléc
3. Tetőfóliát rögzítő ellenléc  
+ átszellőztetett légrés (méretezés szerint)
4. Tetőfólia
5. Átszellőztetett légréteg (méretezés szerint)
6. ROCKWOOL Deltarock szarufák közötti hőszigetelés
7. ROCKWOOL Multirock, Airrock LD, Airrock ND lécváz közötti hőszigetelés
8. Légzáró/Páratechnikai réteg - felületfolytonos (méretezés szerint)
9. Gipszkarton tetőtéri burkolati rendszer (OTSZ előírásainak figyelembevételével)

A táblázatban szereplő teljesítmény adatok a segédlet kiadásának időpontjában érvényes állapotot mutatják. Mielőtt alkalmazni szeretné azokat, győződjön meg róla, hogy időközben nem jelent-e meg a termék nyilatkozatának újabb kiadású változata! Az aktuális teljesítmény nyilatkozatok a [www.rockwool.hu/telesitmeny nyilatkozat](http://www.rockwool.hu/telesitmeny nyilatkozat) oldalról tölthetők le!

Terméknév	Deltarock d=100-220mm	Multirock d= 40-220mm	Airrock LD d=40-220mm	Airrock ND d=30-220mm
Harmonizált műszaki előírás	MW EN 13162-T3-AF6- MU1	MW EN 13162-T3-WS-WL(P)-AF6-MU1	MW-EN-13162-T4-WS-WL(P)-AF6-MU1	MW-EN-13162-T4-DS(70,90)-WS-WL(P)-AF12-MU1
Hővezetési ellenállás és hővezetési tényező	0,037 W/mK	0,039 W/mK	0,037 W/mK	0,035 W/mK
Vastagság, tűrési osztályok	T3	T3	T4	T4
Méretállandóság 23 °C-on, 90% páratartalommal	≤ 1,0 %	≤ 1,0 %	≤ 1,0 %	≤ 1,0 %
Lapsíkkal párhuzamos szakítószilárdság	OK	OK	OK	OK
Tűzvédelmi osztály	A1	A1	A1	A1
Nyomófeszültség/nyomószilárdság				
Pontszerű terhelhetőség				
Rövid ideig tartó vízfelvétel	<1kg/m <sup>2</sup>	<1kg/m <sup>2</sup>	<1kg/m <sup>2</sup>	<1kg/m <sup>2</sup>
Hosszú ideig tartó vízfelvétel	<3kg/m <sup>2</sup>	<3kg/m <sup>2</sup>	<3kg/m <sup>2</sup>	<3kg/m <sup>2</sup>
Páraáteresztés	MU1	MU1	MU1	MU1
Áramlási ellenállás	6 kPa s/m <sup>2</sup>	megfelelt	6 kPa s/m <sup>2</sup>	12 kPa s/m <sup>2</sup>
Veszélyes anyagok	megfelelt	megfelelt	megfelelt	megfelelt

Hőátbocsátási tényező (U) követelménye (Fűtött tetőterek határoló szerkezetei): 0,17W/m<sup>2</sup>K, 2020-tól: 0,14 W/m<sup>2</sup>K

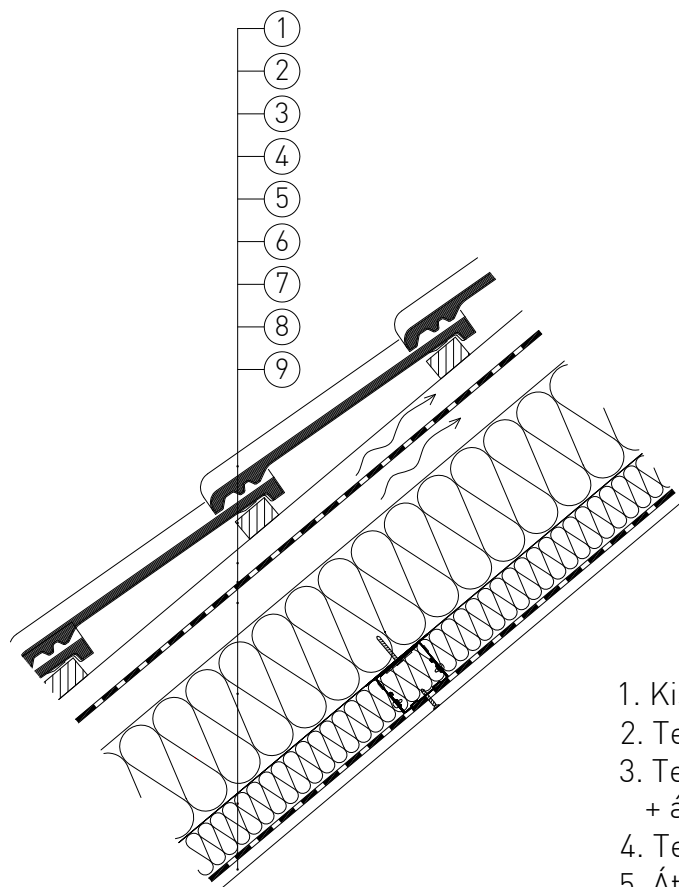
A szigetelési rétegrend tervezése során alkalmazandó legfontosabb szabványok és műszaki előírások:

1. Az MSZ EN 832 szabványcsoporthoz készült 7/2006. (V. 24.) TNM rendelet (módosítva: 20/2014 (III. 7.) BM rendelettel)
2. 54/2014. (XII. 5.) BM rendelet az Országos Tűzvédelmi Szabályzatról
3. MSZ EN 13162 (Hőszigetelő termékek épületekhez. Gyári készítésű ásványgyapot (MW-) termékek. Műszaki előírások.)
4. ÉMSZ - Alátételhéjazatok tervezési és kivitelezési irányelvei [2006]

A bemutatott rajz a szerkezet kialakításának egy lehetséges változatát ábázolja. A tervezett szerkezetek minden esetben méretezendők, kialakításuk a vonatkozó előírásoknak és követelményeknek ( tartószerkezeti, energetikai, akusztikai, stb.) megfelelő legyen!

0 10 20 30

A rétegrend elsősorban tetőfelújítások esetén javasolt, amikor a tetőfólia nem páraáteresztő.



1. Kiselemes tetőfedés
2. Tetőléc
3. Tetőfóliát rögzítő ellenléc  
+ átszellőztetett légréteg (méretezés szerint)
4. Tetőfólia
5. Átszellőztetett légréteg (méretezés szerint)

6. ROCKWOOL Deltarock szarufák közötti hőszigetelés
7. ROCKWOOL Multirock, Airrock LD, Airrock ND acél tartóváz közötti hőszigetelés
8. Légzáró/Páratechnikai réteg - felületfolytonos (méretezés szerint)
9. Gipszkarton tetőtéri burkolati rendszer (OTSZ előírásainak figyelembevételével)

A táblázatban szereplő teljesítmény adatok a segédlet kiadásának időpontjában érvényes állapotot mutatják. Mielőtt alkalmazni szeretné azokat, győződjön meg róla, hogy időközben nem jelent-e meg a termék nyilatkozatának újabb kiadású változata! Az aktuális teljesítmény nyilatkozatok a [www.rockwool.hu/telesitmeny nyilatkozat](http://www.rockwool.hu/telesitmeny nyilatkozat) oldalról tölthetők le!

Terméknév	Deltarock d=100-220mm	Multirock d= 40-220mm	Airrock LD d=40-220mm	Airrock ND d=30-220mm
Harmonizált műszaki előírás	MW EN 13162-T3-AF6-MU1	MW EN 13162-T3-WS-WL(P)-AF6-MU1	MW-EN-13162-T4-WS-WL(P)-AF6-MU1	MW-EN-13162-T4-DS(70,90)-WS-WL(P)-AF12-MU1
Hővezetési ellenállás és hővezetési tényező	0,037 W/mK	0,039 W/mK	0,037 W/mK	0,035 W/mK
Vastagság, tűrési osztályok	T3	T3	T4	T4
Méretállandóság 23 °C-on, 90% páratartalommal	≤ 1,0 %	≤ 1,0 %	≤ 1,0 %	≤ 1,0 %
Lapsíkkal párhuzamos szakítószilárdság	OK	OK	OK	OK
Tűzvédelmi osztály	A1	A1	A1	A1
Nyomófeszültség/nyomószilárdság				
Pontszerű terhelhetőség				
Rövid ideig tartó vízfelvétel	<1kg/m <sup>2</sup>	<1kg/m <sup>2</sup>	<1kg/m <sup>2</sup>	<1kg/m <sup>2</sup>
Hosszú ideig tartó vízfelvétel	<3kg/m <sup>2</sup>	<3kg/m <sup>2</sup>	<3kg/m <sup>2</sup>	<3kg/m <sup>2</sup>
Páraáteresztés	MU1	MU1	MU1	MU1
Áramlási ellenállás	6 kPa s/m <sup>2</sup>	megfelelt	6 kPa s/m <sup>2</sup>	12 kPa s/m <sup>2</sup>
Veszélyes anyagok	megfelelt	megfelelt	megfelelt	megfelelt

Hőátbocsátási tényező (U) követelménye (Fűtött tetőterek határoló szerkezetei): 0,17W/m<sup>2</sup>K, 2020-tól: 0,14 W/m<sup>2</sup>K

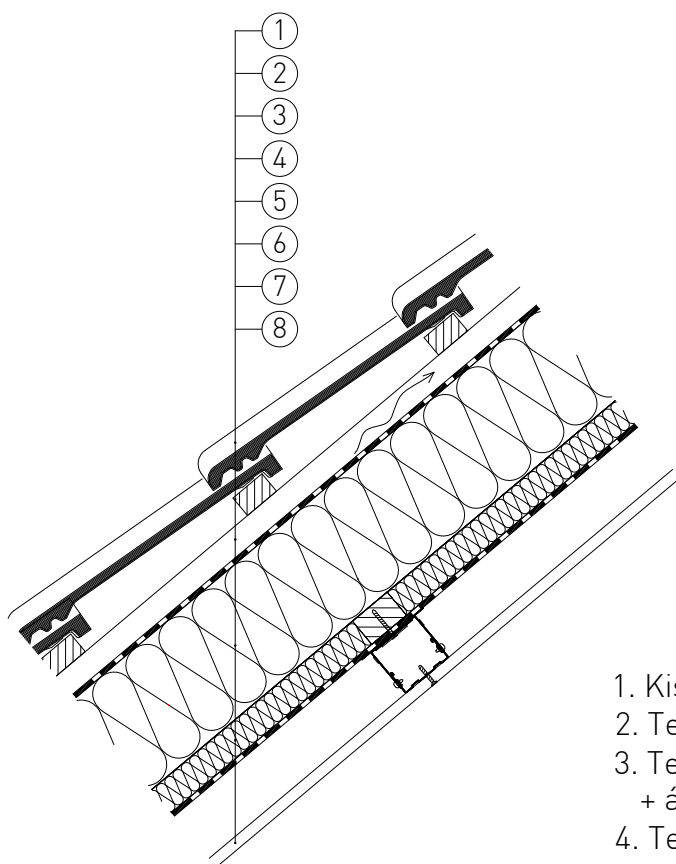
A szigetelési rétegrend tervezése során alkalmazandó legfontosabb szabványok és műszaki előírások:

1. Az MSZ EN 832 szabványcsoporthoz készült 7/2006. (V. 24.) TNM rendelet (módosítva: 20/2014 (III. 7.) BM rendelettel)
2. 54/2014. (XII. 5.) BM rendelet az Országos Tűzvédelmi Szabályzatról
3. MSZ EN 13162 (Hőszigetelő termékek épületekhez. Gyári készítésű ásványgyapot (MW-) termékek. Műszaki előírások.)
4. ÉMSZ - Alátétthéjazatok tervezési és kivitelezési irányelvei [2006]

A bemutatott rajz a szerkezet kialakításának egy lehetséges változatát ábázolja. A tervezett szerkezetek minden esetben méretezendők, kialakításuk a vonatkozó előírásoknak és követelményeknek ( tartószerkezeti, energetikai, akusztikai, stb.) megfelelő legyen!

0 10 20 30





1. Kiselemes tetőfedés
2. Tetőléc
3. Tetőfóliát rögzítő ellenléc  
+ átszellőztetett légrés (méretezés szerint)
4. Tetőfólia (páraáteresztő, vízzáró, szélzáró)

5. ROCKWOOL Deltarock szarufák közötti hőszigetelés
6. ROCKWOOL Multirock, Airrock LD, Airrock ND lécváz közötti hőszigetelés
7. Légzáró/Páratechnikai réteg - felületfolytonos (méretezés szerint)
8. Gipszkarton tetőtéri burkolati rendszer (OTSZ előírásainak figyelembevételével)

A táblázatban szereplő teljesítmény adatok a segédlet kiadásának időpontjában érvényes állapotot mutatják. Mielőtt alkalmazni szeretné azokat, győződjön meg róla, hogy időközben nem jelent-e meg a termék nyilatkozatának újabb kiadású változata! Az aktuális teljesítmény nyilatkozatok a [www.rockwool.hu/tejesitmeny nyilatkozat](http://www.rockwool.hu/tejesitmeny nyilatkozat) oldalról tölthetők le!

Terméknév	Deltarock d=100-220mm	Multirock d= 40-220mm	Airrock LD d=40-220mm	Airrock ND d=30-220mm
Harmonizált műszaki előírás	MW EN 13162-T3-AF6- MU1	MW EN 13162-T3-WS-WL(P)-AF6-MU1	MW-EN-13162-T4-WS-WL(P)-AF6-MU1	MW-EN-13162-T4-DS(70,90)-WS-WL(P)-AF12-MU1
Hővezetési ellenállás és hővezetési tényező	0,037 W/mK	0,039 W/mK	0,037 W/mK	0,035 W/mK
Vastagság, tűrési osztályok	T3	T3	T4	T4
Méretállandóság 23 °C-on, 90% páratartalommal	≤ 1,0 %	≤ 1,0 %	≤ 1,0 %	≤ 1,0 %
Lapsíkkal párhuzamos szakítószilárdság	OK	OK	OK	OK
Tűzvédelmi osztály	A1	A1	A1	A1
Nyomófeszültség/nyomószilárdság				
Pontszerű terhelhetőség				
Rövid ideig tartó vízfelvétel	<1kg/m <sup>2</sup>	<1kg/m <sup>2</sup>	<1kg/m <sup>2</sup>	<1kg/m <sup>2</sup>
Hosszú ideig tartó vízfelvétel	<3kg/m <sup>2</sup>	<3kg/m <sup>2</sup>	<3kg/m <sup>2</sup>	<3kg/m <sup>2</sup>
Páraáteresztés	MU1	MU1	MU1	MU1
Áramlási ellenállás	6 kPa s/m <sup>2</sup>	megfelelt	6 kPa s/m <sup>2</sup>	12 kPa s/m <sup>2</sup>
Veszélyes anyagok	megfelelt	megfelelt	megfelelt	megfelelt

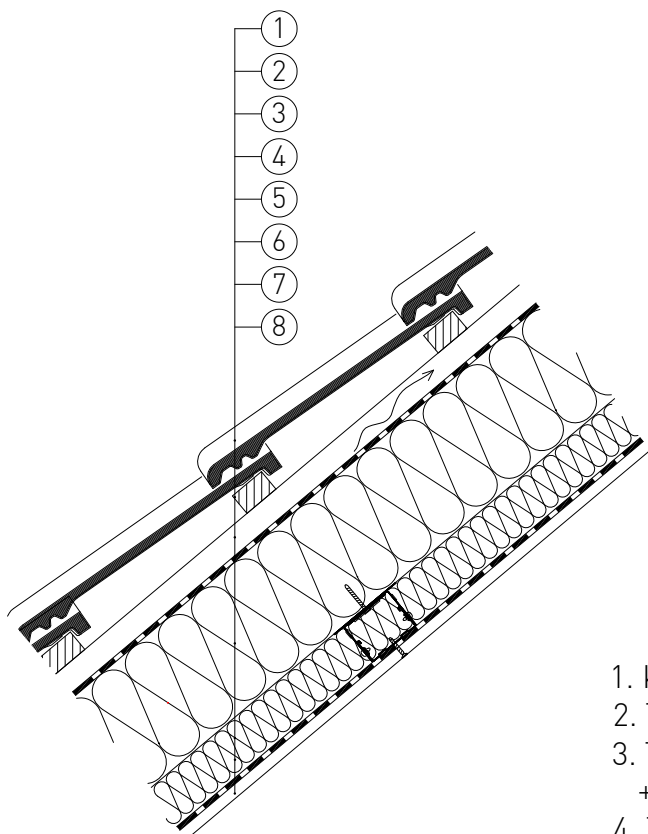
Hőátbocsátási tényező (U) követelménye (Fűtött tetőterek határoló szerkezetei): 0,17W/m<sup>2</sup>K, 2020-tól: 0,14 W/m<sup>2</sup>K

A szigetelési rétegrend tervezése során alkalmazandó legfontosabb szabványok és műszaki előírások:

1. Az MSZ EN 832 szabványcsoporthoz készült 7/2006. (V. 24.) TNM rendelet (módosítva: 20/2014 (III. 7.) BM rendelettel)
2. 54/2014. (XII. 5.) BM rendelet az Országos Tűzvédelmi Szabályzatról
3. MSZ EN 13162 (Hőszigetelő termékek épületekhez. Gyári készítésű ásványgyapot (MW-) termékek. Műszaki előírások.)
4. ÉMSZ - Alátétthéjazatok tervezési és kivitelezési irányelvei (2006)

0 10 20 30

A bemutatott rajz a szerkezet kialakításának egy lehetséges változatát ábázolja. A tervezett szerkezetek minden esetben méretezendők, kialakításuk a vonatkozó előírásoknak és követelményeknek ( tartószerkezeti, energetikai, akusztikai, stb.) megfelelő legyen!



1. Kiselemes tetőfedés
2. Tetőléc
3. Tetőfóliát rögzítő ellenléc  
+ átszellőztetett légrés (méretezés szerint)
4. Tetőfólia (páraáteresztő, vízzáró, szélzáró)

5. ROCKWOOL Deltarock szarufák közötti hőszigetelés
6. ROCKWOOL Multirock, Airrock LD, Airrock ND acél tartóváz közötti hőszigetelés
7. Légzáró/Páratechnikai réteg - felületfolytonos (méretezés szerint)
8. Gipszkarton tetőtéri burkolati rendszer (OTSZ előírásainak figyelembevételével)

A táblázatban szereplő teljesítmény adatok a segédlet kiadásának időpontjában érvényes állapotot mutatják. Mielőtt alkalmazni szeretné azokat, győződjön meg róla, hogy időközben nem jelent-e meg a termék nyilatkozatának újabb kiadású változata! Az aktuális teljesítmény nyilatkozatokat a [www.rockwool.hu/telesitmeny nyilatkozat](http://www.rockwool.hu/telesitmeny nyilatkozat) oldalról tölthetők le!

Terméknév	Deltarock d=100-220mm	Multirock d= 40-220mm	Airrocks LD d=40-220mm	Airrocks ND d=30-220mm
Harmonizált műszaki előírás	MW EN 13162-T3-AF6-MU1	MW EN 13162-T3-WS-WL(P)-AF6-MU1	MW-EN-13162-T4-WS-WL(P)-AF6-MU1	MW-EN-13162-T4-DS(70,90)-WS-WL(P)-AF12-MU1
Hővezetési ellenállás és hővezetési tényező	0,037 W/mK	0,039 W/mK	0,037 W/mK	0,035 W/mK
Vastagság, tűrési osztályok	T3	T3	T4	T4
Méretállandóság 23 °C-on, 90% páratartalommal	≤ 1,0 %	≤ 1,0 %	≤ 1,0 %	≤ 1,0 %
Lapsíkkal párhuzamos szakítószilárdság	OK	OK	OK	OK
Tűzvédelmi osztály	A1	A1	A1	A1
Nyomófeszültség/nyomószilárdság				
Pontszerű terhelhetőség				
Rövid ideig tartó vízfelvétel	<1kg/m <sup>2</sup>	<1kg/m <sup>2</sup>	<1kg/m <sup>2</sup>	<1kg/m <sup>2</sup>
Hosszú ideig tartó vízfelvétel	<3kg/m <sup>2</sup>	<3kg/m <sup>2</sup>	<3kg/m <sup>2</sup>	<3kg/m <sup>2</sup>
Páraáteresztés	MU1	MU1	MU1	MU1
Áramlási ellenállás	6 kPa s/m <sup>2</sup>	6 kPa s/m <sup>2</sup>	6 kPa s/m <sup>2</sup>	12 kPa s/m <sup>2</sup>
Veszélyes anyagok	megfelelt	megfelelt	megfelelt	megfelelt

Hőátbocsátási tényező (U) követelménye (Fűtött tetőterek határoló szerkezetei): 0,17W/m<sup>2</sup>K, 2020-tól: 0,14 W/m<sup>2</sup>K

A szigetelési rétegrend tervezése során alkalmazandó legfontosabb szabványok és műszaki előírások:

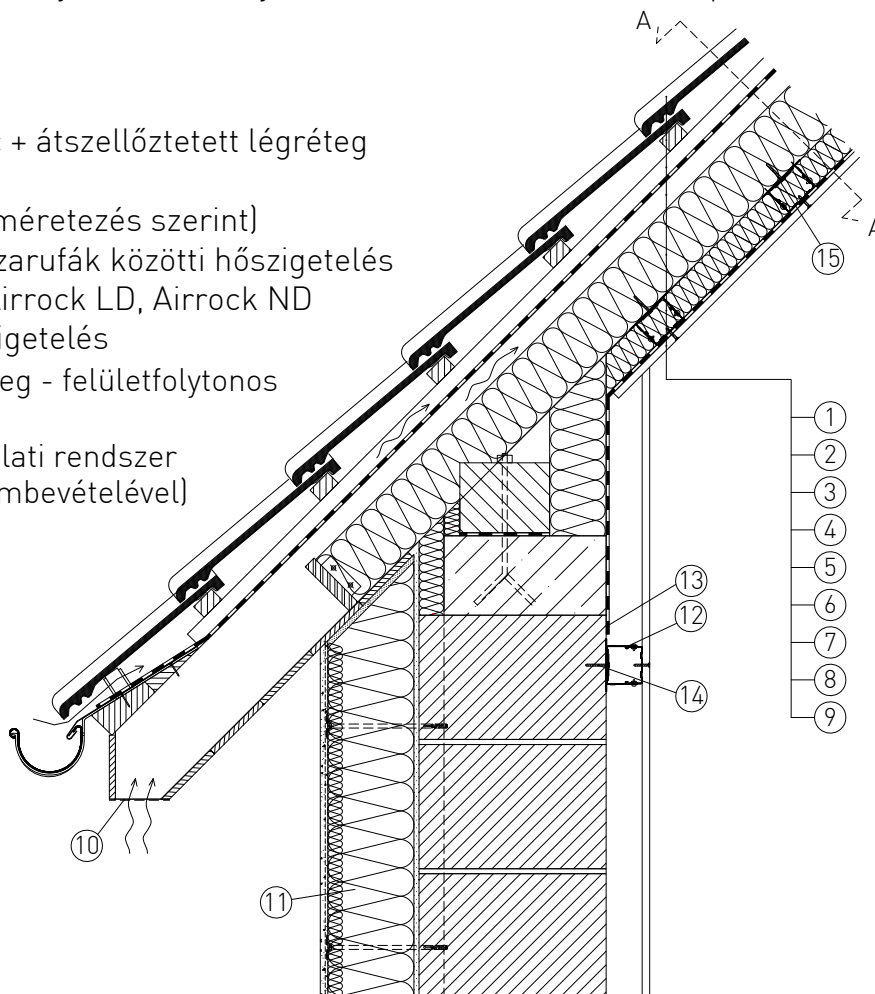
1. Az MSZ EN 832 szabványcsoporthoz készült 7/2006. (V. 24.) TNM rendelet (módosítva: 20/2014 (III. 7.) BM rendelettel)
2. 54/2014. (XII. 5.) BM rendelet az Országos Tűzvédelmi Szabályzatról
3. MSZ EN 13162 (Hőszigetelő termékek épületekhez. Gyári készítésű ásványgyapot (MW-) termékek. Műszaki előírások.)
4. ÉMSZ - Alátételházatok tervezési és kivitelezési irányelvei (2006)

0 10 20 30

A bemutatott rajz a szerkezet kialakításának egy lehetséges változatát ábrázolja. A tervezett szerkezetek minden esetben méretezendők, kialakításuk a vonatkozó előírásoknak és követelményeknek ( tartószerkezeti, energetikai, akusztikai, stb.) megfelelő legyen!

A rétegrend elsősorban tetőfelújítások esetén javasolt, amikor a tetőfólia nem páraáteresztő.

1. Kiselemes tetőfedés
2. Tetőléc
3. Tetőfóliát rögzítő ellenléc + átszellőztetett légréteg
4. Tetőfólia
5. Átszellőztetett légréteg (méretezés szerint)
6. ROCKWOOL Deltarock szarufák közötti hőszigetelés
7. ROCKWOOL Multirock, Airrock LD, Airrock ND fémprofil váz közötti hőszigetelés
8. Légzáró/Páratechnikai réteg - felületfolytonos (méretezés szerint)
9. Gipszkarton tetőtéri burkolati rendszer (OTSZ előírásainak figyelembevételével)



\* Az alkalmazandó homlokzati hőszigetelés vastagsága hőtechnikai méretezés alapján határozandó meg  
váltasztható anyagok: 4 cm-ig Frontrock (RP-PT) , 5 cm-től Frontrock Max E

10. Beszellőző nyílás rovarhálóval védve
11. Homlokzati hőszigetelő rendszer \*
12. Burkolattartó U profil
13. Páratechnikai réteg párazáró végragasztása
14. Beütőszeges dűbel
15. Önmetsző csavar

A táblázatban szereplő teljesítmény adatok a segédlet kiadásának időpontjában érvényes állapotot mutatják. Mielőtt alkalmazni szeretné azokat, győződjön meg róla, hogy időközben nem jelent-e meg a termék nyilatkozatának újabb kiadású változata! Az aktuális teljesítménynyilatkozat a [www.rockwool.hu/tejesitmenynyilatkozat](http://www.rockwool.hu/tejesitmenynyilatkozat) oldalról tölthető le!

Terméknév	Deltarock d=100-220mm	Multirock d= 40-220mm	Airrock LD d=40-220mm	Airrock ND d=30-220mm
Harmonizált műszaki előírás	MW EN 13162-T3-AF6- MU1	MW EN 13162-T3-WS-WL(P)-AF6-MU1	MW-EN-13162-T4-WS-WL(P)-AF6-MU1	MW-EN-13162-T4-DS(70,90)-WS-WL(P)-AF12-MU1
Hővezetési ellenállás és hővezetési tényező	0,037 W/mK	0,039 W/mK	0,037 W/mK	0,035 W/mK
Vastagság, tűrési osztályok	T3	T3	T4	T4
Méretállandóság 23 °C-on, 90% páratartalommal	≤ 1,0 %	≤ 1,0 %	≤ 1,0 %	≤ 1,0 %
Lapsíkkal párhuzamos szakítószilárdság	OK	OK	OK	OK
Tűzvédelmi osztály	A1	A1	A1	A1
Nyomófeszültség/nyomószilárdság				
Pontszerű terhelhetőség				
Rövid ideig tartó vízfelvétel	<1kg/m <sup>2</sup>	<1kg/m <sup>2</sup>	<1kg/m <sup>2</sup>	<1kg/m <sup>2</sup>
Hosszú ideig tartó vízfelvétel	<3kg/m <sup>2</sup>	<3kg/m <sup>2</sup>	<3kg/m <sup>2</sup>	<3kg/m <sup>2</sup>
Páraáteresztés	MU1	MU1	MU1	MU1
Áramlási ellenállás	6 kPa s/m <sup>2</sup>	megfelelt	6 kPa s/m <sup>2</sup>	12 kPa s/m <sup>2</sup>
Veszélyes anyagok	megfelelt	megfelelt	megfelelt	megfelelt

Hőátbocsátási tényező (U) követelménye (Fűtött tetőterek határoló szerkezetei): 0,17W/m<sup>2</sup>K, 2020-tól: 0,14 W/m<sup>2</sup>K

A szigetelési rétegrend tervezése során alkalmazandó legfontosabb szabványok és műszaki előírások:

1. Az MSZ EN 832 szabványcsoporthoz készült 7/2006. (V. 24.) TNM rendelet (módosítva: 20/2014 (III. 7.) BM rendelettel)
2. 54/2014. (XII. 5.) BM rendelet az Országos Tűzvédelmi Szabályzatról
3. MSZ EN 13162 (Hőszigetelő termékek épületekhez. Gyári készítésű ásványgyapot (MW-) termékek. Műszaki előírások.)
4. ÉMSZ - Alátétphéjazatok tervezési és kivitelezési irányelvei (2006)

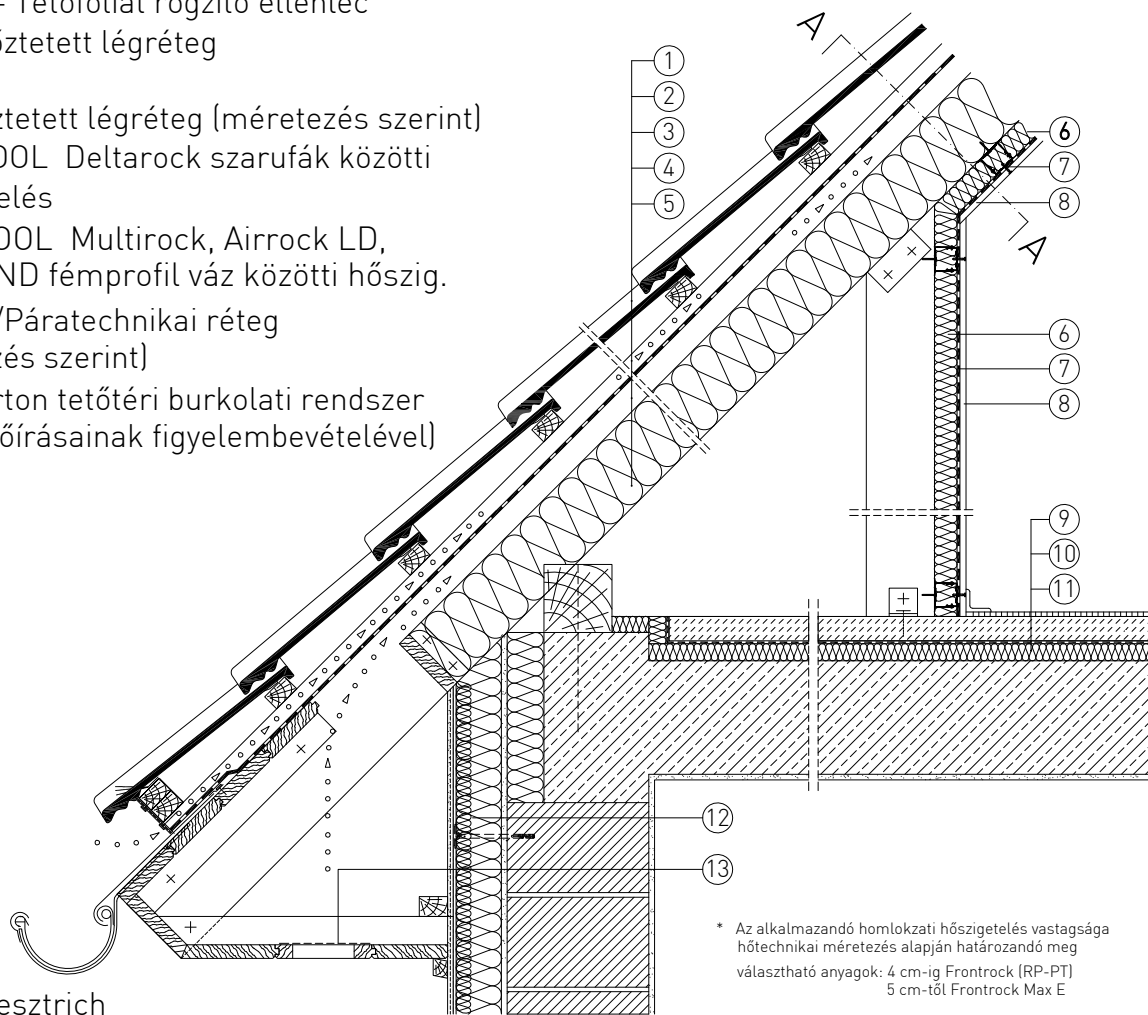
0 10 20 30 40

A bemutatott rajz a szerkezet kialakításának egy lehetséges változatát ábázolja. A tervezett szerkezetek minden esetben méretezendők, kialakításuk a vonatkozó előírásoknak és követelményeknek ( tartószerkezeti, energetikai, akusztikai, stb.) megfelelő legyen!



A rétegrend elsősorban tetőfelújítások esetén javasolt, amikor a tetőfólia nem páraáteresztő.

1. Kiselemes tetőfedés
2. Tetőléc + Tetőfóliát rögzítő ellenléc + átszellőztetett légréteg
3. Tetőfólia
4. Kiszellőztetett légréteg (méretezés szerint)
5. ROCKWOOL Deltarock szarufák közötti hőszigetelés
6. ROCKWOOL Multirock, Airrock LD, Airrock ND fémprofil váz közötti hőszig.
7. Légzáró/Páratechnikai réteg (méretezés szerint)
8. Gipszkarton tetőtéri burkolati rendszer (OTSZ előírásainak figyelembevételével)



9. Nedves esztrich
10. Technológiai szigetelés
11. ROCKWOOL Steprock ND lépéshang szigetelés
12. Homlokzati hőszigetelő rendszer \*
13. Beszellőző nyílás + rovarháló (méretezés szerint)

\* Az alkalmazandó homlokzati hőszigetelés vastagsága hőtechnikai méretezés alapján határozandó meg  
választható anyagok: 4 cm-ig Frontröck (RP-PT)  
5 cm-től Frontröck Max E

A táblázatban szereplő teljesítmény adatok a segédlet kiadásának időpontjában érvényes állapotot mutatják. Mielőtt alkalmazni szeretné azokat, győződjön meg róla, hogy időközben nem jelent-e meg a termék nyilatkozatának újabb kiadású változata! Az aktuális teljesítménynyilatkozat a [www.rockwool.hu/telesitmenynyilatkozat](http://www.rockwool.hu/telesitmenynyilatkozat) oldalról tölthető le!

Terméknév	Deltarock d=100-220mm	Multirock d= 40-220mm	Airrock LD d=40-220mm	Airrock ND d=30-220mm
Harmonizált műszaki előírás	MW EN 13162-T3-AF6- MU1	MW EN 13162-T3-WS-WL(P)-AF6-MU1	MW-EN-13162-T4-WS-WL(P)-AF6-MU1	MW-EN-13162-T4-DS(70,90)-WS-WL(P)-AF12-MU1
Hővezetési ellenállás és hővezetési tényező	0,037 W/mK	0,039 W/mK	0,037 W/mK	0,035 W/mK
Vastagság, tűrési osztályok	T3	T3	T4	T4
Méretállandóság 23 °C-on, 90% páratartalommal	< 1,0 %	< 1,0 %	< 1,0 %	< 1,0 %
Lapsíkkal párhuzamos szakítószilárdság	OK	OK	OK	OK
Tűzvédelmi osztály	A1	A1	A1	A1
Nyomófeszültség/nyomószilárdság				
Pontszerű terhelhetőség				
Rövid ideig tartó vízfelvétel	<1kg/m <sup>2</sup>	<1kg/m <sup>2</sup>	<1kg/m <sup>2</sup>	<1kg/m <sup>2</sup>
Hosszú ideig tartó vízfelvétel	<3kg/m <sup>2</sup>	<3kg/m <sup>2</sup>	<3kg/m <sup>2</sup>	<3kg/m <sup>2</sup>
Páraáteresztés	MU1	MU1	MU1	MU1
Áramlási ellenállás	6 kPa s/m <sup>2</sup>	megfelelt	6 kPa s/m <sup>2</sup>	12 kPa s/m <sup>2</sup>
Veszélyes anyagok	megfelelt	megfelelt	megfelelt	megfelelt

Hőátbocsátási tényező (U) követelménye (Fűtött tetőterek határoló szerkezetei): 0,17W/m<sup>2</sup>K, 2020-tól: 0,14 W/m<sup>2</sup>K

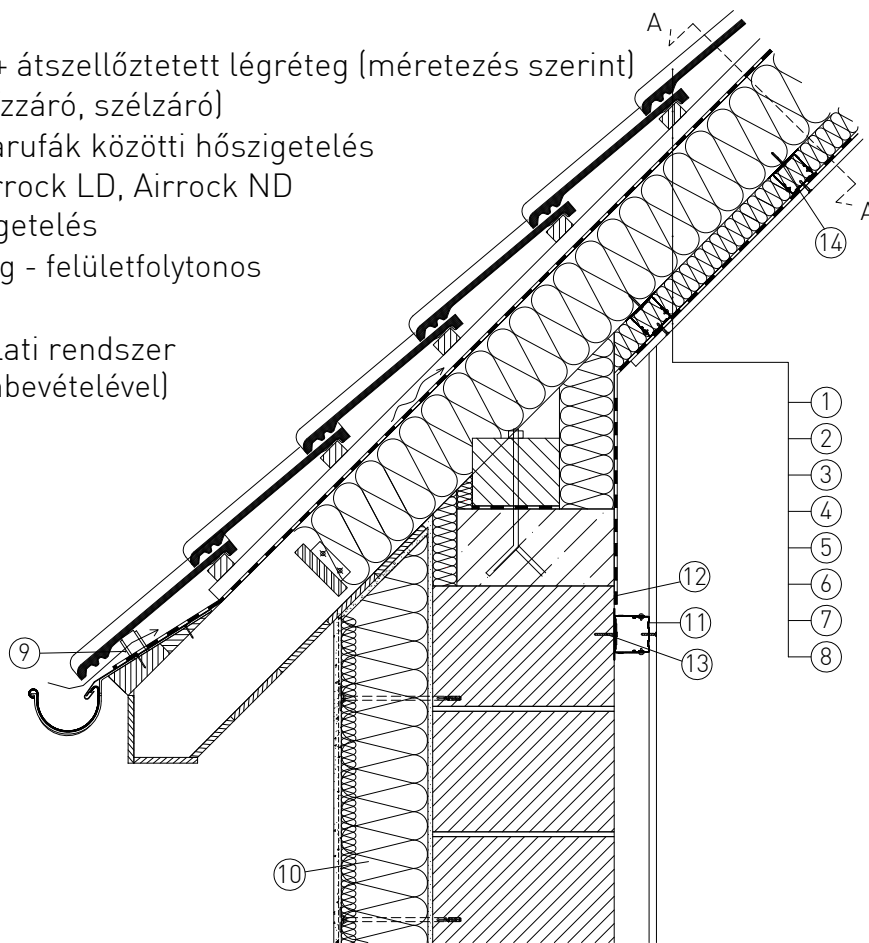
A szigetelési rétegrend tervezése során alkalmazandó legfontosabb szabványok és műszaki előírások:

1. Az MSZ EN 832 szabványcsoporthoz készült 7/2006. (V. 24.) TNM rendelet (módosítva: 20/2014 (III. 7.) BM rendelettel)
2. 54/2014. (XII. 5.) BM rendelet az Országos Tűzvédelmi Szabályzatról
3. MSZ EN 13162 (Hőszigetelő termékek épületekhez. Gyári készítésű ásványgyapot (MW-) termékek. Műszaki előírások.)
4. ÉMSZ - Alátétthéjazatok tervezési és kivitelezési irányelvei (2006)

0 10 20 30 40

A bemutatott rajz a szerkezet kialakításának egy lehetséges változatát ábázolja. A tervezett szerkezetek minden esetben méretezendők, kialakításuk a vonatkozó előírásoknak és követelményeknek ( tartó szerkezeti, energetikai, akusztikai, stb.) megfelelő legyen!

1. Kiselemes tetőfedés
2. Tetőléc
3. Tetőfóliát rögzítő ellenléc + átszellőztetett légréteg (méretezés szerint)
4. Tetőfólia (páraáteresztő, vízzáró, szélzáró)
5. ROCKWOOL Deltarock szarufák közötti hőszigetelés
6. ROCKWOOL Multirock, Airrock LD, Airrock ND fémprofil váz közötti hőszigetelés
7. Légzáró/Páratechnikai réteg - felületfolytonos (méretezés szerint)
8. Gipszkarton tetőtéri burkolati rendszer (OTSZ előírásainak figyelembevételével)



\* Az alkalmazandó homlokzati hőszigetelés vastagsága hőtechnikai méretezés alapján határozandó meg választható anyagok: 4 cm-ig Frontrock (RP-PT) , 5 cm-től Frontrock Max E

9. Szellőző fésű rovarhálóval védve
10. Homlokzati hőszigetelő rendszer \*
11. Burkolattartó U profil
12. Páratechnikai réteg párazáró végragasztása
13. Beütőszeges dűbel
14. Önmetsző csavar

A táblázatban szereplő teljesítmény adatok a segédlet kiadásának időpontjában érvényes állapotot mutatják. Mielőtt alkalmazni szeretné azokat, győződjön meg róla, hogy időközben nem jelent-e meg a termék nyilatkozatának újabb kiadású változata! Az aktuális teljesítménynyilatkozat a [www.rockwool.hu/tejesitmenynyilatkozat](http://www.rockwool.hu/tejesitmenynyilatkozat) oldalról tölthető le!

Terméknév	Deltarock d=100-220mm	Multirock d= 40-220mm	Airrock LD d=40-220mm	Airrock ND d=30-220mm
Harmonizált műszaki előírás	MW EN 13162-T3-AF6- MU1	MW EN 13162-T3-WS-WL(P)-AF6-MU1	MW-EN-13162-T4-WS-WL(P)-AF6-MU1	MW-EN-13162-T4-DS(70,90)-WS-WL(P)-AF12-MU1
Hővezetési ellenállás és hővezetési tényező	0,037 W/mK	0,039 W/mK	0,037 W/mK	0,035 W/mK
Vastagság, tűrési osztályok	T3	T3	T4	T4
Méretállandóság 23 °C-on, 90% páratartalommal	≤ 1,0 %	≤ 1,0 %	≤ 1,0 %	≤ 1,0 %
Lapsíkkal párhuzamos szakítószilárdság	OK	OK	OK	OK
Tűzvédelmi osztály	A1	A1	A1	A1
Nyomófeszültség/nyomószilárdság				
Pontszerű terhelhetőség				
Rövid ideig tartó vízfelvétel	<1kg/m2	<1kg/m2	<1kg/m2	<1kg/m2
Hosszú ideig tartó vízfelvétel	<3kg/m2	<3kg/m2	<3kg/m2	<3kg/m2
Páraáteresztés	MU1	MU1	MU1	MU1
Áramlási ellenállás	6 kPa s/m2	megfelelt	6 kPa s/m2	12 kPa s/m2
Veszélyes anyagok	megfelelt	megfelelt	megfelelt	megfelelt

Hőátbocsátási tényező (U) követelménye (Fűtött tetőterek határoló szerkezetei): 0,17W/m2K, 2020-tól: 0,14 W/m2K

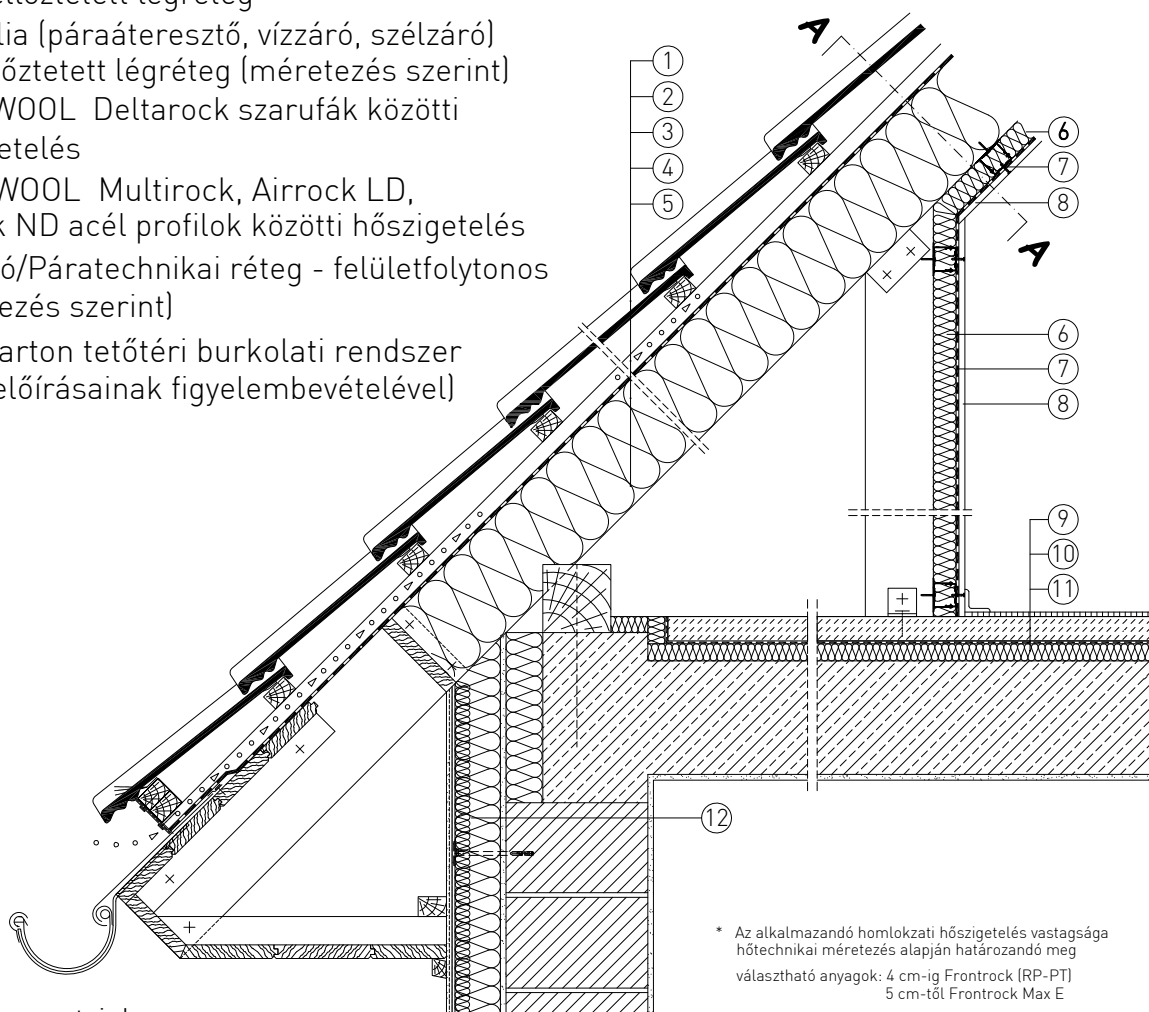
A szigetelési rétegrend tervezése során alkalmazandó legfontosabb szabványok és műszaki előírások:

1. Az MSZ EN 832 szabványcsoporthoz készült 7/2006. (V. 24.) TNM rendelet (módosítva: 20/2014 (III. 7.) BM rendelettel)
2. 54/2014. (XII. 5.) BM rendelet az Országos Tűzvédelmi Szabályzatról
3. MSZ EN 13162 (Hőszigetelő termékek épületekhez. Gyári készítésű ásványgyapot (MW-) termékek. Műszaki előírások.)
4. ÉMSZ - Alátétthéjazatok tervezési és kivitelezési irányelvei [2006]

A bemutatott rajz a szerkezet kialakításának egy lehetséges változatát ábázolja. A tervezett szerkezetek minden esetben méretezendők, kialakításuk a vonatkozó előírásoknak és követelményeknek ( tartó szerkezeti, energetikai, akusztikai, stb.) megfelelő legyen!

0 10 20 30 40

1. Kiselemes tetőfedés
2. Tetőléc + Tetőfóliát rögzítő ellenléc + átszellőztetett légréteg
3. Tetőfólia (páraáteresztő, vízzáró, szélzáró)
4. Kiszellőztetett légréteg (méretezés szerint)
5. ROCKWOOL Deltarock szarufák közötti hőszigetelés
6. ROCKWOOL Multirock, Airrock LD, Airrock ND acél profilok közötti hőszigetelés
7. Légzáró/Páratechnikai réteg - felületfolytonos (méretezés szerint)
8. Gipszkarton tetőtéri burkolati rendszer (OTSZ előírásainak figyelembevételével)



9. Nedves esztrich
10. Technológiai szigetelés
11. ROCKWOOL Steprock ND lépéshang szigetelés
12. Homlokzati hőszigetelő rendszer \*

\* Az alkalmazandó homlokzati hőszigetelés vastagsága hőtechnikai méretezés alapján határozandó meg  
választható anyagok: 4 cm-ig Fronrock (RP-PT)  
5 cm-től Fronrock Max E

A táblázatban szereplő teljesítmény adatok a segédlet kiadásának időpontjában érvényes állapotot mutatják. Mielőtt alkalmazni szeretné azokat, győződjön meg róla, hogy időközben nem jelent-e meg a termék nyilatkozatának újabb kiadású változata! Az aktuális teljesítménynyilatkozat a [www.rockwool.hu/telesitmenynyilatkozat](http://www.rockwool.hu/telesitmenynyilatkozat) oldalról tölthető le!

Terméknév	Deltarock d=100-220mm	Multirock d= 40-220mm	Airrock LD d=40-220mm	Airrock ND d=30-220mm
Harmonizált műszaki előírás	MW EN 13162-T3-AF6- MU1	MW EN 13162-T3-WS-WL(P)-AF6-MU1	MW-EN-13162-T4-WS-WL(P)-AF6-MU1	MW-EN-13162-T4-DS(70,90)-WS-WL(P)-AF12-MU1
Hővezetési ellenállás és hővezetési tényező	0,037 W/mK	0,039 W/mK	0,037 W/mK	0,035 W/mK
Vastagság, tűrési osztályok	T3	T3	T4	T4
Méretállandóság 23 °C-on, 90% páratartalommal	≤ 1,0 %	≤ 1,0 %	≤ 1,0 %	≤ 1,0 %
Lapsíkkal párhuzamos szakítószilárdság	OK	OK	OK	OK
Tűzvédelmi osztály	A1	A1	A1	A1
Nyomófeszültség/nyomószilárdság				
Pontszerű terhelhetőség				
Rövid ideig tartó vízfelvétel	<1kg/m <sup>2</sup>	<1kg/m <sup>2</sup>	<1kg/m <sup>2</sup>	<1kg/m <sup>2</sup>
Hosszú ideig tartó vízfelvétel	<3kg/m <sup>2</sup>	<3kg/m <sup>2</sup>	<3kg/m <sup>2</sup>	<3kg/m <sup>2</sup>
Páraáteresztés	MU1	MU1	MU1	MU1
Áramlási ellenállás	6 kPa s/m <sup>2</sup>	megfelelt	6 kPa s/m <sup>2</sup>	12 kPa s/m <sup>2</sup>
Veszélyes anyagok	megfelelt	megfelelt	megfelelt	megfelelt

Hőátbocsátási tényező (U) követelménye (Fűtött tetőterek határoló szerkezetei): 0,17W/m<sup>2</sup>K, 2020-tól: 0,14 W/m<sup>2</sup>K

A szigetelési rétegrend tervezése során alkalmazandó legfontosabb szabványok és műszaki előírások:

1. Az MSZ EN 832 szabványcsoporthoz készült 7/2006. (V. 24.) TNM rendelet (módosítva: 20/2014 (III. 7.) BM rendelettel)
2. 54/2014. (XII. 5.) BM rendelet az Országos Tűzvédelmi Szabályzatról
3. MSZ EN 13162 (Hőszigetelő termékek épületekhez. Gyári készítésű ásványgyapot (MW-) termékek. Műszaki előírások.)
4. ÉMSZ - Alátétthéjazatok tervezési és kivitelezési irányelvei [2006]

A bemutatott rajz a szerkezet kialakításának egy lehetséges változatát ábázolja. A tervezett szerkezetek minden esetben méretezendők, kialakításuk a vonatkozó előírásoknak és követelményeknek ( tartószerkezeti, energetikai, akusztikai, stb.) megfelelő legyen!

0 10 20 30 40



# 1.2 Magastető hőszigetelése - szarufák között

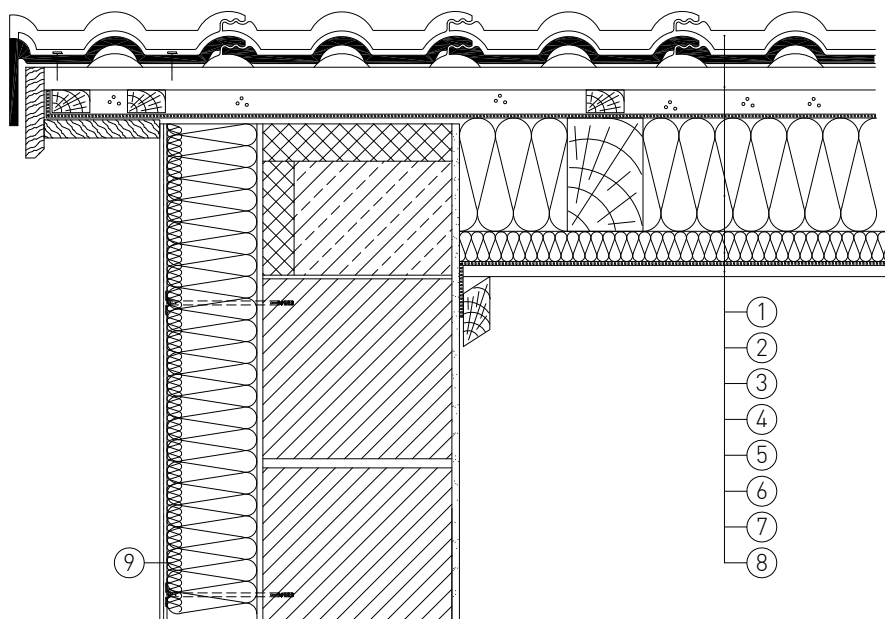


04 Külső térdfal tetőtérbeépítés esetén, egy átszellőztetett légréteggel

3 Oromfali párkánycsomópont (A-A metszet)

(1.2.04.1. és 1.2.04.2 rajz alapján)

Lezárva.: 2017.03.24.



\* Az alkalmazandó homlokzati hőszigetelés vastagsága hőtechnikai méretezés alapján határozandó meg választható anyagok: 4 cm-ig Frontrrock (RP-PT) , 5 cm-től Frontrrock Max E

1. Kiselemes tetőfedés
2. Tetőléc
3. Tetőfóliát rögzítő ellenléc + átszellőztetett légréteg (méretezés szerint)
4. Tetőfólia (páraáteresztő, vízzáró, szélzáró)
5. ROCKWOOL Deltarock szarufák közötti hőszigetelés
6. ROCKWOOL Multirock, Airrock LD, Airrock ND acél profilok közötti hőszigetelés
7. Légzáró/Páratechnikai réteg - felületfolytonos (méretezés szerint)
8. Gipszkarton tetőtéri burkolati rendszer (OTSZ előírásainak figyelembevételével)
9. Homlokzati hőszigetelő rendszer \*

A táblázatban szereplő teljesítmény adatok a segédlet kiadásának időpontjában érvényes állapotot mutatják. Mielőtt alkalmazni szeretné azokat, győződjön meg róla, hogy időközben nem jelent-e meg a termék nyilatkozatának újabb kiadású változata! Az aktuális teljesítménynyilatkozat a [www.rockwool.hu/tejesitmenynyilatkozat](http://www.rockwool.hu/tejesitmenynyilatkozat) oldalról tölthető le!

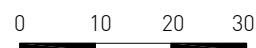
Terméknév	Deltarock d=100-220mm	Multirock d= 40-220mm	Airrock LD d=40-220mm	Airrock ND d=30-220mm
Harmonizált műszaki előírás	MW EN 13162-T3-AF6- MU1	MW EN 13162-T3-WS-WL(P)-AF6-MU1	MW-EN-13162-T4-WS-WL(P)-AF6-MU1	MW-EN-13162-T4-DS(70,90)-WS-WL(P)-AF12-MU1
Hővezetési ellenállás és hővezetési tényező	0,037 W/mK	0,039 W/mK	0,037 W/mK	0,035 W/mK
Vastagság, tűrési osztályok	T3	T3	T4	T4
Méretállandóság 23 °C-on, 90% páratartalommal	≤ 1,0 %	≤ 1,0 %	≤ 1,0 %	≤ 1,0 %
Lapsíkkal párhuzamos szakítószilárdság	OK	OK	OK	OK
Tűzvédelmi osztály	A1	A1	A1	A1
Nyomófeszültség/nyomószilárdság				
Pontszerű terhelhetőség				
Rövid ideig tartó vízfelvétel	<1kg/m <sup>2</sup>	<1kg/m <sup>2</sup>	<1kg/m <sup>2</sup>	<1kg/m <sup>2</sup>
Hosszú ideig tartó vízfelvétel	<3kg/m <sup>2</sup>	<3kg/m <sup>2</sup>	<3kg/m <sup>2</sup>	<3kg/m <sup>2</sup>
Páraáteresztés	MU1	MU1	MU1	MU1
Áramlási ellenállás	6 kPa s/m <sup>2</sup>	megfelelt	6 kPa s/m <sup>2</sup>	12 kPa s/m <sup>2</sup>
Veszélyes anyagok	megfelelt	megfelelt	megfelelt	megfelelt

Hőátbocsátási tényező (U) követelménye (Fűtött tetőterek határoló szerkezetei): 0,17W/m<sup>2</sup>K, 2020-tól: 0,14 W/m<sup>2</sup>K

A szigetelési rétegrend tervezése során alkalmazandó legfontosabb szabványok és műszaki előírások:

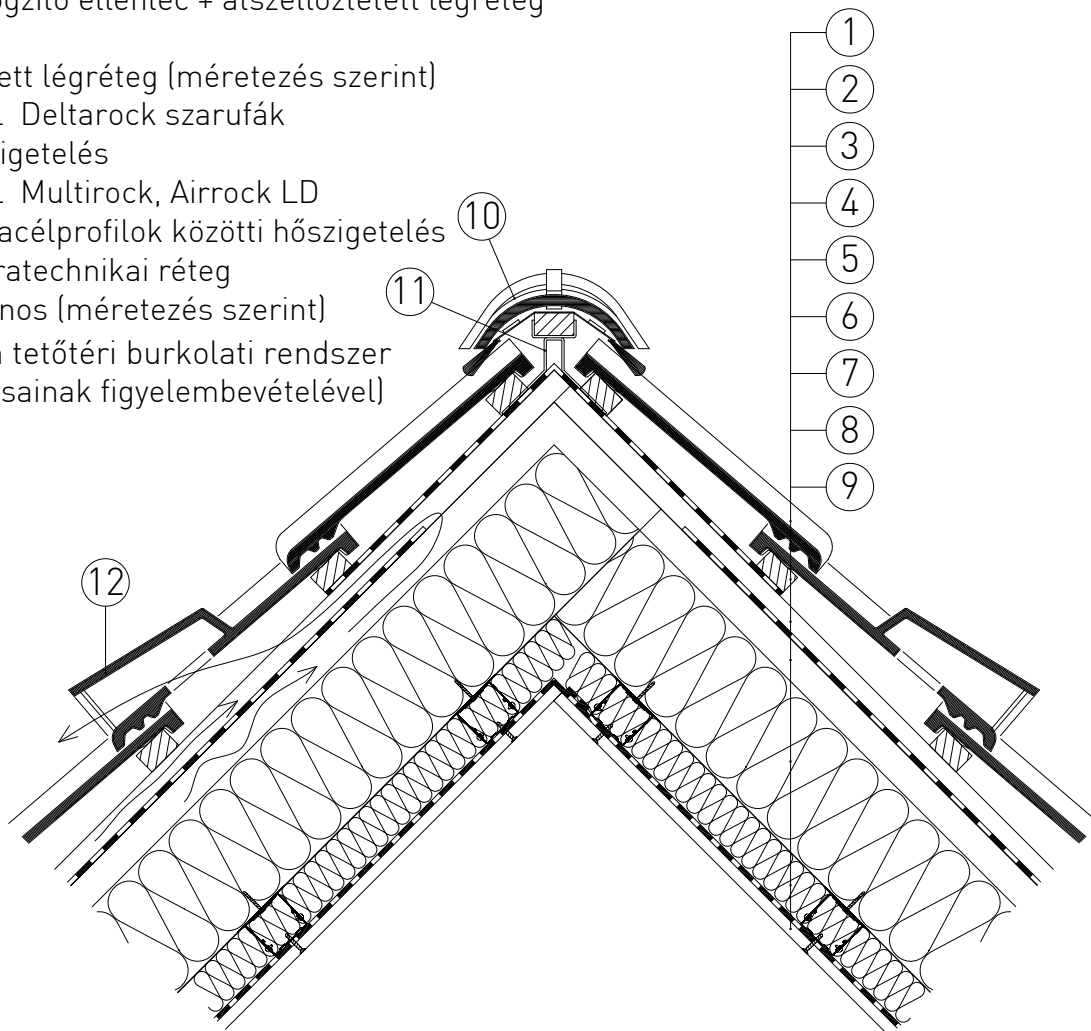
1. Az MSZ EN 832 szabványcsoporthoz készült 7/2006. (V. 24.) TNM rendelet (módosítva: 20/2014 (III. 7.) BM rendelettel)
2. 54/2014. (XII. 5.) BM rendelet az Országos Tűzvédelmi Szabályzatról
3. MSZ EN 13162 (Hőszigetelő termékek épületekhez. Gyári készítésű ásványgyapot (MW-) termékek. Műszaki előírások.)
4. ÉMSZ - Alátétthéjazatok tervezési és kivitelezési irányelvei [2006]

A bemutatott rajz a szerkezet kialakításának egy lehetséges változatát ábázolja. A tervezett szerkezetek minden esetben méretezendők, kialakításuk a vonatkozó előírásoknak és követelményeknek ( tartószerkezeti, energetikai, akusztikai, stb.) megfelelő legyen!



A rétegrend elsősorban tetőfelújítások esetén javasolt, amikor a tetőfólia nem páraáteresztő.

1. Kiselemes tetőfedés
2. Tetőléc
3. Tetőfóliát rögzítő ellenléc + átszellőztetett légréteg
4. Tetőfólia
5. Kiszellőztetett légréteg (méretezés szerint)
6. ROCKWOOL Deltarock szarufák közötti hőszigetelés
7. ROCKWOOL Multirock, Airrock LD Airrock ND acélprofilok közötti hőszigetelés
8. Légzáró/Páratechnikai réteg felületfolytonos (méretezés szerint)
9. Gipszkarton tetőtéri burkolati rendszer (OTSZ előírásainak figyelembevételével)



10. Gerinclezáró kúpelem
11. Gerincléctartó fémlemez idom
12. Szellőzőcserép

A táblázatban szereplő teljesítmény adatok a segédlet kiadásának időpontjában érvényes állapotot mutatják. Mielőtt alkalmazni szeretné azokat, győződjön meg róla, hogy időközben nem jelent-e meg a termék nyilatkozatának újabb kiadású változata! Az aktuális teljesítménynyilatkozatokat a [www.rockwool.hu/telesitmenyinyilatkozat](http://www.rockwool.hu/telesitmenyinyilatkozat) oldalról tölthetők le!

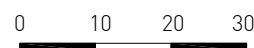
Terméknév	Deltarock d=100-220mm	Multirock d= 40-220mm	Airrock LD d=40-220mm	Airrock ND d=30-220mm
Harmonizált műszaki előírás	MW EN 13162-T3-AF6- MU1	MW EN 13162-T3-WS-WL(P)-AF6-MU1	MW-EN-13162-T4-WS-WL(P)-AF6-MU1	MW-EN-13162-T4-DS[70,90]-WS-WL(P)-AF12-MU1
Hővezetési ellenállás és hővezetési tényező	0,037 W/mK	0,039 W/mK	0,037 W/mK	0,035 W/mK
Vastagság, tűrési osztályok	T3	T3	T4	T4
Méretállandóság 23 °C-on, 90% páratartalommal	≤ 1,0 %	≤ 1,0 %	≤ 1,0 %	≤ 1,0 %
Lapsíkkal párhuzamos szakítószilárdság	OK	OK	OK	OK
Tűzvédelmi osztály	A1	A1	A1	A1
Nyomófeszültség/nyomószilárdság				
Pontszerű terhelhetőség				
Rövid ideig tartó vízfelvétel	<1kg/m <sup>2</sup>	<1kg/m <sup>2</sup>	<1kg/m <sup>2</sup>	<1kg/m <sup>2</sup>
Hosszú ideig tartó vízfelvétel	<3kg/m <sup>2</sup>	<3kg/m <sup>2</sup>	<3kg/m <sup>2</sup>	<3kg/m <sup>2</sup>
Páraáteresztés	MU1	MU1	MU1	MU1
Áramlási ellenállás	6 kPa s/m <sup>2</sup>		6 kPa s/m <sup>2</sup>	12 kPa s/m <sup>2</sup>
Veszélyes anyagok	megfelelt	megfelelt	megfelelt	megfelelt

Hőátbocsátási tényező (U) követelménye (Fűtött tetőterek határoló szerkezetei): 0,17W/m<sup>2</sup>K, 2020-tól: 0,14 W/m<sup>2</sup>K

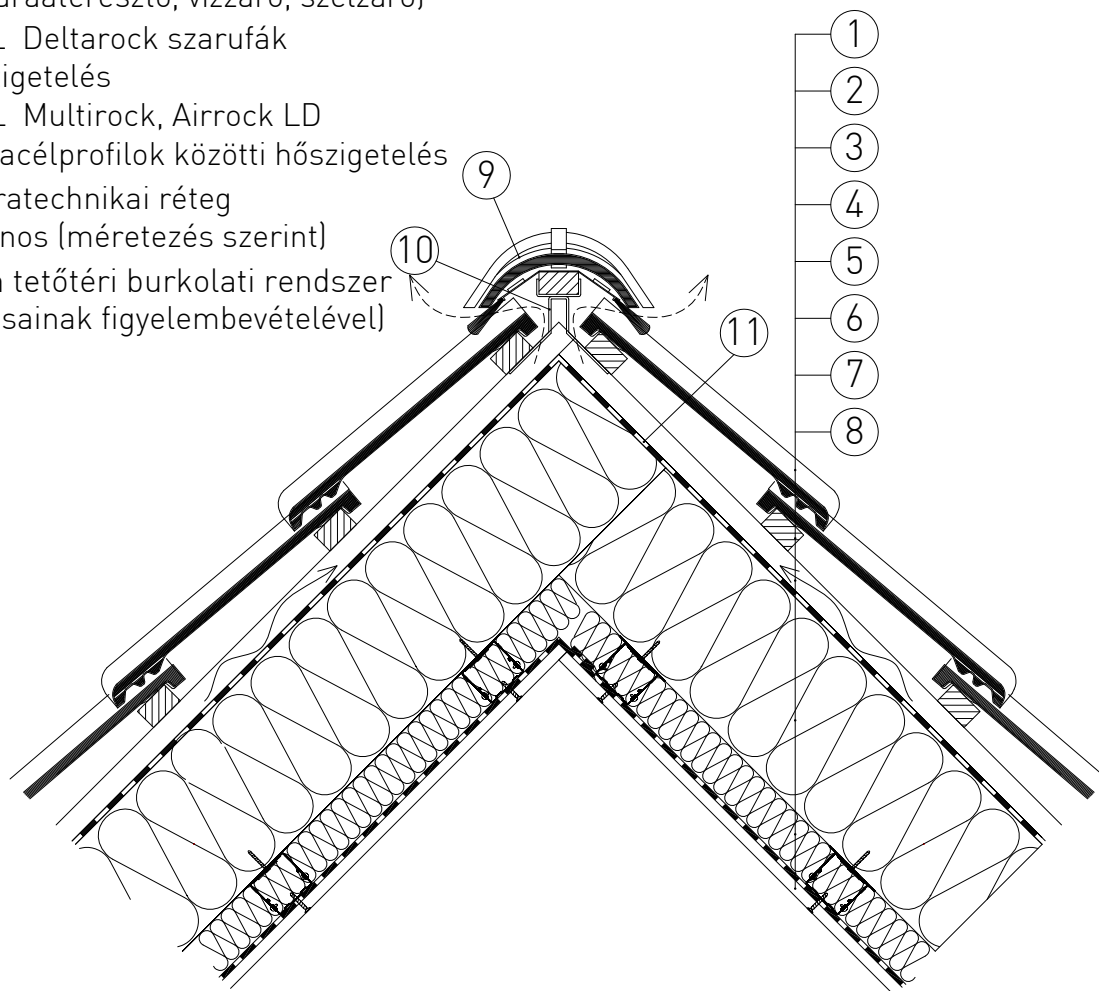
A szigetelési rétegrend tervezése során alkalmazandó legfontosabb szabványok és műszaki előírások:

1. Az MSZ EN 832 szabványcsoporthoz készült 7/2006. (V. 24.) TNM rendelet (módosítva: 20/2014 (III. 7.) BM rendelettel)
2. 54/2014. (XII. 5.) BM rendelet az Országos Tűzvédelmi Szabályzatról
3. MSZ EN 13162 (Hőszigetelő termékek épületekhez. Gyári készítésű ásványgyapot (MW-) termékek. Műszaki előírások.)
4. ÉMSZ - Alátétthéjazatok tervezési és kivitelezési irányelvei [2006]

A bemutatott rajz a szerkezet kialakításának egy lehetséges változatát ábázolja. A tervezett szerkezetek minden esetben méretezendők, kialakításuk a vonatkozó előírásoknak és követelményeknek ( tartószerkezeti, energetikai, akusztikai, stb.) megfelelő legyen!



1. Kiselemes tetőfedés
2. Tetőléc
3. Tetőfóliát rögzítő ellenléc + átszellőztetett légréteg
4. Tetőfólia (páraáteresztő, vízzáró, szélzáró)
5. ROCKWOOL Deltarock szarufák közötti hőszigetelés
6. ROCKWOOL Multirock, Airrock LD Airrock ND acélprofilok közötti hőszigetelés
7. Légzáró/Páratechnikai réteg felületfolytonos (méretezés szerint)
8. Gipszkarton tetőtéri burkolati rendszer (OTSZ előírásainak figyelembevételével)



9. Gerinclezáró szellőző kúpelem
10. Gerincleáctartó fémlemez idom
11. Áthajtott páraáteresztő tetőfólia

A táblázatban szereplő teljesítmény adatok a segédlet kiadásának időpontjában érvényes állapotot mutatják. Mielőtt alkalmazni szeretné azokat, győződjön meg róla, hogy időközben nem jelent-e meg a termék nyilatkozatának újabb kiadású változata! Az aktuális teljesítménynyilatkozatokat a [www.rockwool.hu/telesitmenynyilatkozat](http://www.rockwool.hu/telesitmenynyilatkozat) oldalról tölthetők le!

Terméknév	Deltarock d=100-220mm	Multirock d=40-220mm	Airrock LD d=40-220mm	Airrock ND d=30-220mm
Harmonizált műszaki előírás	MW EN 13162-T3-AF6- MU1	MW EN 13162-T3-WS-WL(P)-AF6-MU1	MW-EN-13162-T4-WS-WL(P)-AF6-MU1	MW-EN-13162-T4-DS(70,90)-WS-WL(P)-AF12-MU1
Hővezetési ellenállás és hővezetési tényező	0,037 W/mK	0,039 W/mK	0,037 W/mK	0,035 W/mK
Vastagság, tűrési osztályok	T3	T3	T4	T4
Méretállandóság 23 °C-on, 90% páratartalommal	≤ 1,0 %	≤ 1,0 %	≤ 1,0 %	≤ 1,0 %
Lapsíkkal párhuzamos szakítószilárdság	OK	OK	OK	OK
Tűzvédelmi osztály	A1	A1	A1	A1
Nyomófeszültség/nyomószilárdság				
Pontszerű terhelhetőség				
Rövid ideig tartó vízfelvétel	<1kg/m <sup>2</sup>	<1kg/m <sup>2</sup>	<1kg/m <sup>2</sup>	<1kg/m <sup>2</sup>
Hosszú ideig tartó vízfelvétel	<3kg/m <sup>2</sup>	<3kg/m <sup>2</sup>	<3kg/m <sup>2</sup>	<3kg/m <sup>2</sup>
Páraáteresztés	MU1	MU1	MU1	MU1
Áramlási ellenállás	6 kPa s/m <sup>2</sup>	megfelelt	6 kPa s/m <sup>2</sup>	12 kPa s/m <sup>2</sup>
Veszélyes anyagok	megfelelt	megfelelt	megfelelt	megfelelt

Hőátbocsátási tényező (U) követelménye (Fűtött tetőterek határoló szerkezetei): 0,17W/m<sup>2</sup>K, 2020-tól: 0,14 W/m<sup>2</sup>K

A szigetelési rétegrend tervezése során alkalmazandó legfontosabb szabványok és műszaki előírások:

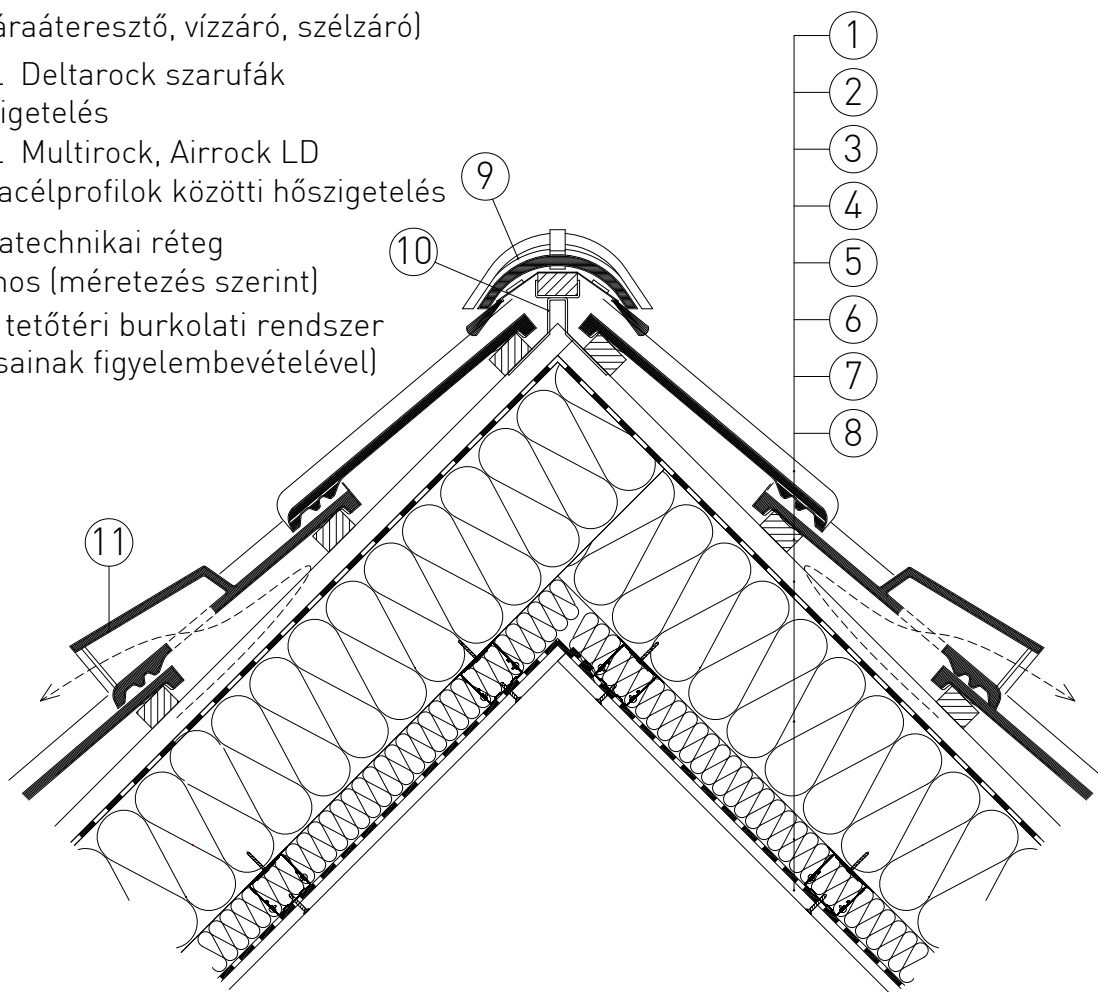
1. Az MSZ EN 832 szabványcsoporthoz készült 7/2006. (V. 24.) TNM rendelet (módosítva: 20/2014 (III. 7.) BM rendelettel)
2. 54/2014. (XII. 5.) BM rendelet az Országos Tűzvédelmi Szabályzatról
3. MSZ EN 13162 (Hőszigetelő termékek épületekhez. Gyári készítésű ásványgyapot (MW-) termékek. Műszaki előírások.)
4. ÉMSZ - Alátétthéjazatok tervezési és kivitelezési irányelvei [2006]

A bemutatott rajz a szerkezet kialakításának egy lehetséges változatát ábázolja. A tervezett szerkezetek minden esetben méretezendők, kialakításuk a vonatkozó előírásoknak és követelményeknek ( tartószerkezeti, energetikai, akusztikai, stb.) megfelelő legyen!

0 10 20 30



1. Kiselemes tetőfedés
2. Tetőléc
3. Tetőfóliát rögzítő ellenléc + átszellőztetett légréteg
4. Tetőfólia (páraáteresztő, vízzáró, szélzáró)
5. ROCKWOOL Deltarock szarufák közötti hőszigetelés
6. ROCKWOOL Multirock, Airrock LD Airrock ND acélprofilok közötti hőszigetelés
7. Légzáró/Páratechnikai réteg felületfolytonos (méretezés szerint)
8. Gipszkarton tetőtéri burkolati rendszer (OTSZ előírásainak figyelembevételével)



9. Gerinclezáró kúpelem
10. Gerincléctartó fémlemez idom
11. Szellőző cserép

A táblázatban szereplő teljesítmény adatok a segédlet kiadásának időpontjában érvényes állapotot mutatják. Mielőtt alkalmazni szeretné azokat, győződjön meg róla, hogy időközben nem jelent-e meg a termék nyilatkozatának újabb kiadású változata! Az aktuális teljesítménynyilatkozatok a [www.rockwool.hu/telesitmenynyilatkozat](http://www.rockwool.hu/telesitmenynyilatkozat) oldalról tölthetők le!

Terméknév	Deltarock d=100-220mm	Multirock d=40-220mm	Airrock LD d=40-220mm	Airrock ND d=30-220mm
Harmonizált műszaki előírás	MW EN 13162-T3-AF6- MU1	MW EN 13162-T3-WS-WL(P)-AF6-MU1	MW-EN-13162-T4-WS-WL(P)-AF6-MU1	MW-EN-13162-T4-DS(70,90)-WS-WL(P)-AF12-MU1
Hővezetési ellenállás és hővezetési tényező	0,037 W/mK	0,039 W/mK	0,037 W/mK	0,035 W/mK
Vastagság, tűrési osztályok	T3	T3	T4	T4
Méretállandóság 23 °C-on, 90% páratartalommal	≤ 1,0 %	≤ 1,0 %	≤ 1,0 %	≤ 1,0 %
Lapsíkkal párhuzamos szakítószilárdság	OK	OK	OK	OK
Tűzvédelmi osztály	A1	A1	A1	A1
Nyomófeszültség/nyomószilárdság				
Pontszerű terhelhetőség				
Rövid ideig tartó vízfelvétel	<1kg/m <sup>2</sup>	<1kg/m <sup>2</sup>	<1kg/m <sup>2</sup>	<1kg/m <sup>2</sup>
Hosszú ideig tartó vízfelvétel	<3kg/m <sup>2</sup>	<3kg/m <sup>2</sup>	<3kg/m <sup>2</sup>	<3kg/m <sup>2</sup>
Páraáteresztés	MU1	MU1	MU1	MU1
Áramlási ellenállás	6 kPa s/m <sup>2</sup>	megfelelt	6 kPa s/m <sup>2</sup>	12 kPa s/m <sup>2</sup>
Veszélyes anyagok	megfelelt	megfelelt	megfelelt	megfelelt

Hőátbocsátási tényező (U) követelménye (Fűtött tetőterek határoló szerkezetei): 0,17W/m<sup>2</sup>K, 2020-tól: 0,14 W/m<sup>2</sup>K

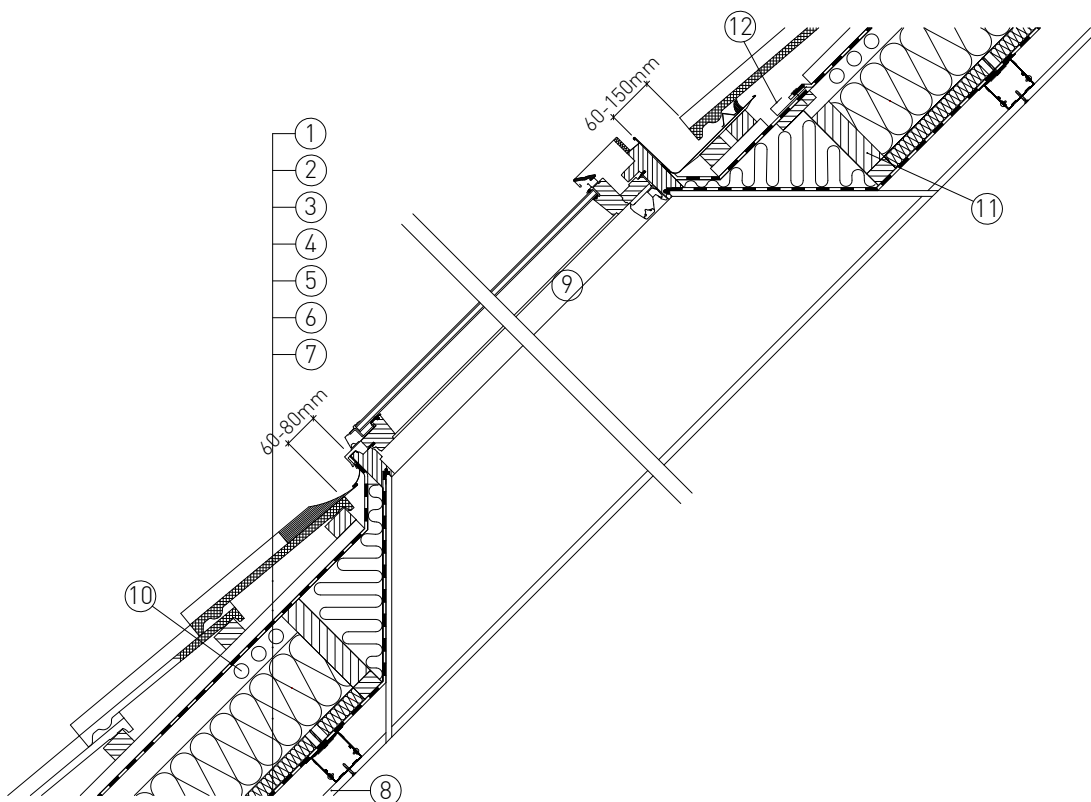
A szigetelési rétegrend tervezése során alkalmazandó legfontosabb szabványok és műszaki előírások:

1. Az MSZ EN 832 szabványcsoporthoz készült 7/2006. (V. 24.) TNM rendelet (módosítva: 20/2014 (III. 7.) BM rendelettel)
2. 54/2014. (XII. 5.) BM rendelet az Országos Tűzvédelmi Szabályzatról
3. MSZ EN 13162 (Hőszigetelő termékek épületekhez. Gyári készítésű ásványgyapot (MW-) termékek. Műszaki előírások.)
4. ÉMSZ - Alátétthéjazatok tervezési és kivitelezési irányelvei [2006]

A bemutatott rajz a szerkezet kialakításának egy lehetséges változatát ábázolja. A tervezett szerkezetek minden esetben méretezendők, kialakításuk a vonatkozó előírásoknak és követelményeknek ( tartószerkezeti, energetikai, akusztikai, stb.) megfelelő legyen!

0 10 20 30

A rétegrend elsősorban tetőfelújítások esetén javasolt, amikor a tetőfólia nem páraáteresztő.



1. Kiselemes tetőfedés
2. Tetőléc
3. Tetőfóliát rögzítő ellenléc + átszellőztetett légréteg
4. Tetőfólia
5. Átszellőztetett légréteg (méretezés szerint)
6. ROCKWOOL Deltarock szarufák közötti hőszigetelés  
+ROCKWOOL Multirock, Airrock LD, Airrock ND lécváz közti kiegészítő hőszigetelés
7. Légzáró/Páratechnikai réteg felületfolytonos (méretezés szerint)
8. Gipszkarton tetőtéri burkolati rendszer (OTSZ előírásainak figyelembevételével)
9. Tetősíkban fekvő ablak
10. Légátvezető furatok
11. Szarufa kiváltás
12. Páracsatorna

A táblázatban szereplő teljesítmény adatok a segédlet kiadásának időpontjában érvényes állapotot mutatják. Mielőtt alkalmazni szeretné azokat, győződjön meg róla, hogy időközben nem jelent-e meg a termék nyilatkozatának újabb kiadású változata! Az aktuális teljesítménynyilatkozat a [www.rockwool.hu/tejesitmenynyilatkozat](http://www.rockwool.hu/tejesitmenynyilatkozat) oldalról tölthető le!

Terméknév	Deltarock d=100-220mm	Multirock d= 40-220mm	Airrock LD d=40-220mm	Airrock ND d=30-220mm
Harmonizált műszaki előírás	MW EN 13162-T3-AF6- MU1	MW EN 13162-T3-WS-WL(P)-AF6-MU1	MW-EN-13162-T4-WS-WL(P)-AF6-MU1	MW-EN-13162-T4-DS(70,90)-WS-WL(P)-AF12-MU1
Hővezetési ellenállás és hővezetési tényező	0,037 W/mK	0,039 W/mK	0,037 W/mK	0,035 W/mK
Vastagság, tűrési osztályok	T3	T3	T4	T4
Méretállandóság 23 °C-on, 90% páratartalommal	≤ 1,0 %	≤ 1,0 %	≤ 1,0 %	≤ 1,0 %
Lapsíkkal párhuzamos szakitószilárdság	OK	OK	OK	OK
Tűzvédelmi osztály	A1	A1	A1	A1
Nyomófeszültség/nyomószilárdság				
Pontszerű terhelhetőség				
Rövid ideig tartó vízfelvétel	<1kg/m <sup>2</sup>	<1kg/m <sup>2</sup>	<1kg/m <sup>2</sup>	<1kg/m <sup>2</sup>
Hosszú ideig tartó vízfelvétel	<3kg/m <sup>2</sup>	<3kg/m <sup>2</sup>	<3kg/m <sup>2</sup>	<3kg/m <sup>2</sup>
Páraáteresztés	MU1	MU1	MU1	MU1
Áramlási ellenállás	6 kPa s/m <sup>2</sup>	megfelelt	6 kPa s/m <sup>2</sup>	12 kPa s/m <sup>2</sup>
Veszélyes anyagok	megfelelt	megfelelt	megfelelt	megfelelt

Hőátbocsátási tényező (U) követelménye (Fűtött tetőterek határoló szerkezetei): 0,17W/m<sup>2</sup>K, 2020-tól: 0,14 W/m<sup>2</sup>K

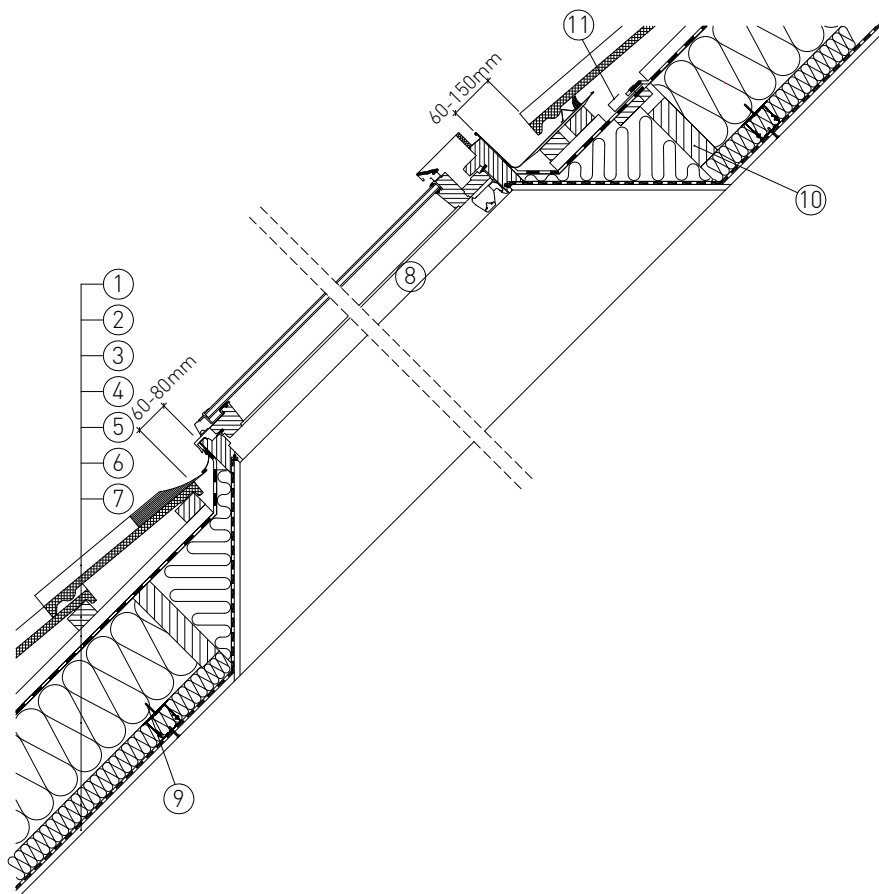
A szigetelési rétegrend tervezése során alkalmazandó legfontosabb szabványok és műszaki előírások:

1. Az MSZ EN 832 szabványcsoporthoz készült 7/2006. (V. 24.) TNM rendelet (módosítva: 20/2014 (III. 7.) BM rendelettel)
2. 54/2014. (XII. 5.) BM rendelet az Országos Tűzvédelmi Szabályzatról
3. MSZ EN 13162 (Hőszigetelő termékek épületekhez. Gyári készítésű ásványgyapot (MW-) termékek. Műszaki előírások.)
4. ÉMSZ - Alátétthéjazatok tervezési és kivitelezési irányelvei [2006]

A bemutatott rajz a szerkezet kialakításának egy lehetséges változatát ábázolja. A tervezett szerkezetek minden esetben méretezendők, kialakításuk a vonatkozó előírásoknak és követelményeknek ( tartószerkezeti, energetikai, akusztikai, stb.) megfelelő legyen!



Lezárva.: 2017.03.24.



1. Kiselemes tetőfedés
2. Tetőléc
3. Tetőfóliát rögzítő ellenléc + átszellőztetett légréteg (méretezés szerint)
4. Tetőfólia (páraáteresztő, vízzáró, szélzáró)
5. ROCKWOOL Deltarock szarufák közötti hőszigetelés  
+ROCKWOOL Multirock, Airrock LD, Airrock ND acél profilok közötti hőszigetelés
6. Légzáró/Páratechnikai réteg felületfolytonos (méretezés szerint)
7. Gipszkarton tetőtéri burkolati rendszer (OTSZ előírásainak figyelembevételével)
8. Tetősíkban fekvő ablak
9. Önmetsző csavar
10. Szarufa kiváltás
11. Páracsatorna

A táblázatban szereplő teljesítmény adatok a segédlet kiadásának időpontjában érvényes állapotot mutatják. Mielőtt alkalmazni szeretné azokat, győződjön meg róla, hogy időközben nem jelent-e meg a termék nyilatkozatának újabb kiadású változata! Az aktuális teljesítménynyilatkozat a [www.rockwool.hu/tejsitmenyinyilatkozat](http://www.rockwool.hu/tejsitmenyinyilatkozat) oldalról tölthető le!

Terméknév	Deltarock d=100-220mm	Multirock d= 40-220mm	Airrock LD d=40-220mm	Airrock ND d=30-220mm
Harmonizált műszaki előírás	MW EN 13162-T3-AF6- MU1	MW EN 13162-T3-WS-WL(P)-AF6-MU1	MW-EN-13162-T4-WS-WL(P)-AF6-MU1	MW-EN-13162-T4-DS(70,90)-WS-WL(P)-AF12-MU1
Hővezetési ellenállás és hővezetési tényező	0,037 W/mK	0,039 W/mK	0,037 W/mK	0,035 W/mK
Vastagság, tűrési osztályok	T3	T3	T4	T4
Méretállandóság 23 °C-on, 90% páratartalommal	≤ 1,0 %	≤ 1,0 %	≤ 1,0 %	≤ 1,0 %
Lapsíkkal párhuzamos szakítószilárdság	OK	OK	OK	OK
Tűzvédelmi osztály	A1	A1	A1	A1
Nyomófeszültség/nyomószilárdság				
Pontszerű terhelhetőség				
Rövid ideig tartó vízfelvétel	<1kg/m <sup>2</sup>	<1kg/m <sup>2</sup>	<1kg/m <sup>2</sup>	<1kg/m <sup>2</sup>
Hosszú ideig tartó vízfelvétel	<3kg/m <sup>2</sup>	<3kg/m <sup>2</sup>	<3kg/m <sup>2</sup>	<3kg/m <sup>2</sup>
Páraáteresztés	MU1	MU1	MU1	MU1
Áramlási ellenállás	6 kPa s/m <sup>2</sup>	megfelelt	6 kPa s/m <sup>2</sup>	12 kPa s/m <sup>2</sup>
Veszélyes anyagok	megfelelt	megfelelt	megfelelt	megfelelt

Hőátbocsátási tényező (U) követelménye (Fűtött tetőterek határoló szerkezetei): 0,17W/m<sup>2</sup>K, 2020-tól: 0,14 W/m<sup>2</sup>K

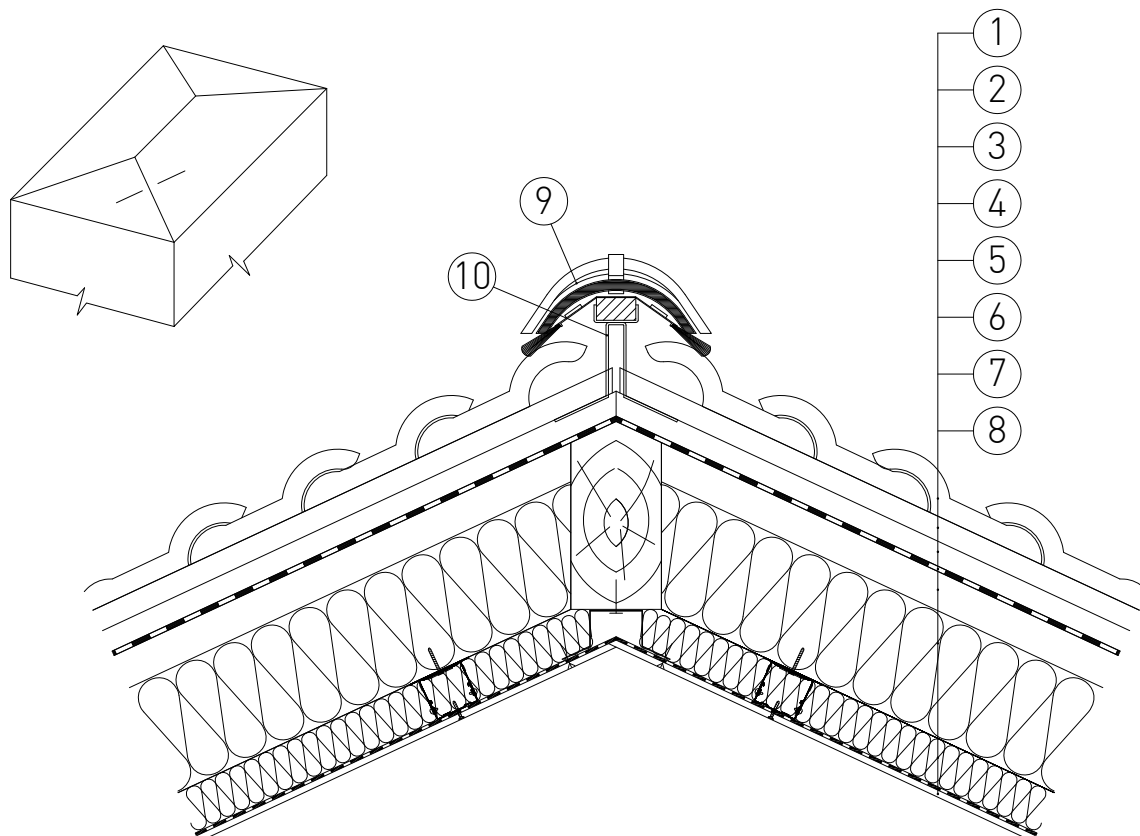
A szigetelési rétegrend tervezése során alkalmazandó legfontosabb szabványok és műszaki előírások:

1. Az MSZ EN 832 szabványcsoporthoz készült 7/2006. (V. 24.) TNM rendelet (módosítva: 20/2014 (III. 7.) BM rendelettel)
2. 54/2014. (XII. 5.) BM rendelet az Országos Tűzvédelmi Szabályzatról
3. MSZ EN 13162 (Hőszigetelő termékek épületekhez. Gyári készítésű ásványgyapot (MW-) termékek. Műszaki előírások.)
4. ÉMSZ - Alátétthéjazatok tervezési és kivitelezési irányelvei [2006]

A bemutatott rajz a szerkezet kialakításának egy lehetséges változatát ábázolja. A tervezett szerkezetek minden esetben méretezendők, kialakításuk a vonatkozó előírásoknak és követelményeknek ( tartószerkezeti, energetikai, akusztikai, stb.) megfelelő legyen!



A rétegrend elsősorban tetőfelújítások esetén javasolt, amikor a tetőfólia nem páraáteresztő.



1. Kiselemes tetőfedés
2. Tetőléc
3. Tetőfóliát rögzítő ellenléc + átszellőztetett légréteg
4. Tetőfólia
5. Átszellőztetett légréteg (méretezés szerint)
6. ROCKWOOL Deltarock szarufák közötti hőszigetelés  
+ROCKWOOL Multirock, Airrock LD, Airrock ND acél profilok közötti hőszigetelés
7. Légzáró/Páratechnikai réteg felületfolytonos (méretezés szerint)
8. Gipszkarton tetőtéri burkolati rendszer (OTSZ előírásainak figyelembevételével)
9. Élgerinc lezáró elem
10. Élgerinc léctartó fémlemez profil

A táblázatban szereplő teljesítmény adatok a segédlet kiadásának időpontjában érvényes állapotot mutatják. Mielőtt alkalmazni szeretné azokat, győződjön meg róla, hogy időközben nem jelent-e meg a termék nyilatkozatának újabb kiadású változata! Az aktuális teljesítmény nyilatkozatokat a [www.rockwool.hu/tejesitmeny nyilatkozat](http://www.rockwool.hu/tejesitmeny nyilatkozat) oldalról tölthetők le!

Terméknév	Deltarock d=100-220mm	Multirock d= 40-220mm	Airrock LD d=40-220mm	Airrock ND d=30-220mm
Harmonizált műszaki előírás	MW EN 13162-T3-AF6- MU1	MW EN 13162-T3-WS-WL(P)-AF6-MU1	MW-EN-13162-T4-WS-WL(P)-AF6-MU1	MW-EN-13162-T4-DS(70,90)-WS-WL(P)-AF12-MU1
Hővezetési ellenállás és hővezetési tényező	0,037 W/mK	0,039 W/mK	0,037 W/mK	0,035 W/mK
Vastagság, tűrési osztályok	T3	T3	T4	T4
Méretállandóság 23 °C-on, 90% páratartalommal	≤ 1,0 %	≤ 1,0 %	≤ 1,0 %	≤ 1,0 %
Lapsíkkal párhuzamos szakítószilárdság	OK	OK	OK	OK
Tűzvédelmi osztály	A1	A1	A1	A1
Nyomófeszültség/nyomószilárdság				
Pontszerű terhelhetőség				
Rövid ideig tartó vízfelvétel	<1kg/m <sup>2</sup>	<1kg/m <sup>2</sup>	<1kg/m <sup>2</sup>	<1kg/m <sup>2</sup>
Hosszú ideig tartó vízfelvétel	<3kg/m <sup>2</sup>	<3kg/m <sup>2</sup>	<3kg/m <sup>2</sup>	<3kg/m <sup>2</sup>
Páraáteresztés	MU1	MU1	MU1	MU1
Áramlási ellenállás	6 kPa s/m <sup>2</sup>	megfelelt	6 kPa s/m <sup>2</sup>	12 kPa s/m <sup>2</sup>
Veszélyes anyagok	megfelelt	megfelelt	megfelelt	megfelelt

Hőátbocsátási tényező (U) követelménye (Fűtött tetőterek határoló szerkezetei): 0,17W/m<sup>2</sup>K, 2020-tól: 0,14 W/m<sup>2</sup>K

A szigetelési rétegrend tervezése során alkalmazandó legfontosabb szabványok és műszaki előírások:

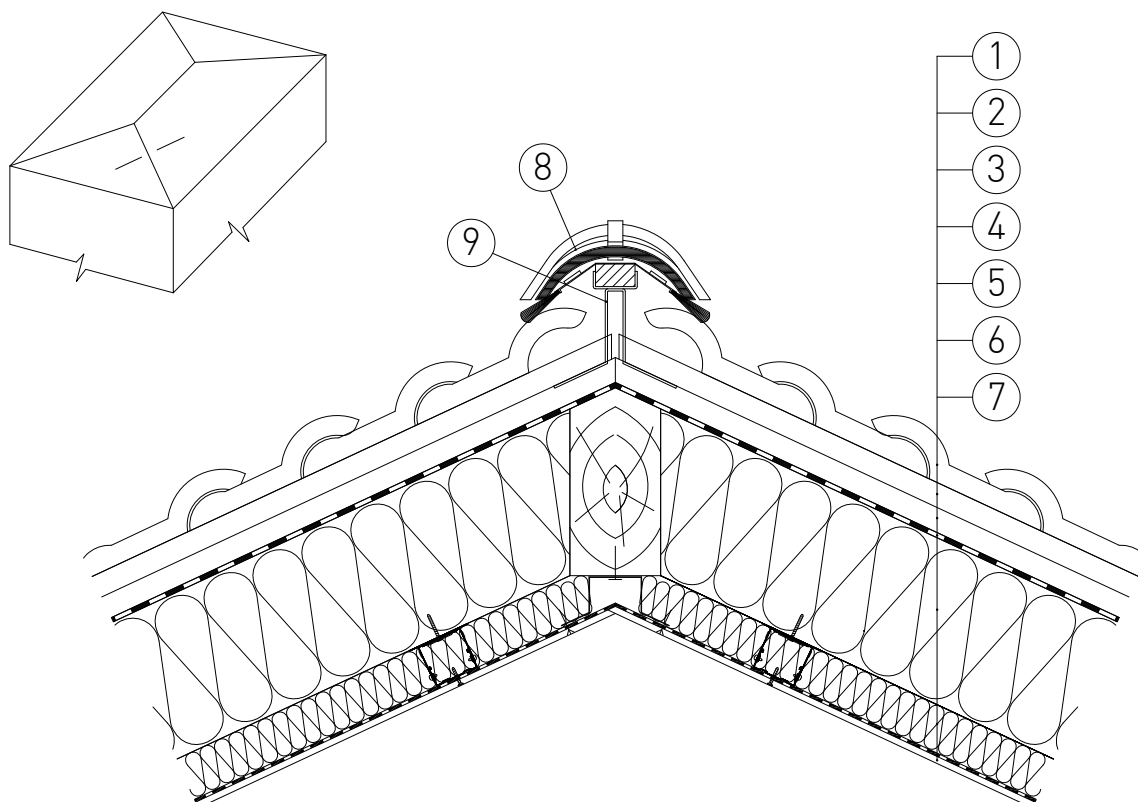
1. Az MSZ EN 832 szabványcsoporthoz készült 7/2006. (V. 24.) TNM rendelet (módosítva: 20/2014 (III. 7.) BM rendelettel)
2. 54/2014. (XII. 5.) BM rendelet az Országos Tűzvédelmi Szabályzatról
3. MSZ EN 13162 (Hőszigetelő termékek épületekhez. Gyári készítésű ásványgyapot (MW-) termékek. Műszaki előírások.)
4. ÉMSZ - Alátétthéjazatok tervezési és kivitelezési irányelvei [2006]

A bemutatott rajz a szerkezet kialakításának egy lehetséges változatát ábázolja. A tervezett szerkezetek minden esetben méretezendők, kialakításuk a vonatkozó előírásoknak és követelményeknek ( tartószerkezeti, energetikai, akusztikai, stb.) megfelelő legyen!

0 10 20 30 40







1. Kiselemes tetőfedés
2. Tetőléc
3. Tetőfóliát rögzítő ellenléc + átszellőztetett légréteg (méretezés szerint)
4. Tetőfólia (páraáteresztő, vízzáró, szélzáró)
5. ROCKWOOL Deltarock szarufák közötti hőszigetelés  
+ROCKWOOL Multirock, Airrock LD, Airrock ND acél profilok közötti hőszigetelés
6. Légzáró/Páratechnikai réteg felületfolytonos (méretezés szerint)
7. Gipszkarton tetőtéri burkolati rendszer (OTSZ előírásainak figyelembevételével)
8. Élgerinc lezáró elem
9. Élgerinc lécet tartó fémlemez profil

A táblázatban szereplő teljesítmény adatok a segédlet kiadásának időpontjában érvényes állapotot mutatják. Mielőtt alkalmazni szeretné azokat, győződjön meg róla, hogy időközben nem jelent-e meg a termék nyilatkozatának újabb kiadású változata! Az aktuális teljesítménynyilatkozatok a [www.rockwool.hu/tejesitmenynyilatkozat](http://www.rockwool.hu/tejesitmenynyilatkozat) oldalról tölthetők le!

Terméknév	Deltarock d=100-220mm	Multirock d= 40-220mm	Airrock LD d=40-220mm	Airrock ND d=30-220mm
Harmonizált műszaki előírás	MW EN 13162-T3-AF6- MU1	MW EN 13162-T3-WS-WL(P)-AF6-MU1	MW-EN-13162-T4-WS-WL(P)-AF6-MU1	MW-EN-13162-T4-DS(70,90)-WS-WL(P)-AF12-MU1
Hővezetési ellenállás és hővezetési tényező	0,037 W/mK	0,039 W/mK	0,037 W/mK	0,035 W/mK
Vastagság, tűrési osztályok	T3	T3	T4	T4
Méretállandóság 23 °C-on, 90% páratartalommal	≤ 1,0 %	≤ 1,0 %	≤ 1,0 %	≤ 1,0 %
Lapsíkkal párhuzamos szakítószilárdság	OK	OK	OK	OK
Tűzvédelmi osztály	A1	A1	A1	A1
Nyomófeszültség/nyomószilárdság				
Pontszerű terhelhetőség				
Rövid ideig tartó vízfelvétel	<1kg/m <sup>2</sup>	<1kg/m <sup>2</sup>	<1kg/m <sup>2</sup>	<1kg/m <sup>2</sup>
Hosszú ideig tartó vízfelvétel	<3kg/m <sup>2</sup>	<3kg/m <sup>2</sup>	<3kg/m <sup>2</sup>	<3kg/m <sup>2</sup>
Páraáteresztés	MU1	MU1	MU1	MU1
Áramlási ellenállás	6 kPa s/m <sup>2</sup>	megfelelt	6 kPa s/m <sup>2</sup>	12 kPa s/m <sup>2</sup>
Veszélyes anyagok	megfelelt	megfelelt	megfelelt	megfelelt

Hőátbocsátási tényező (U) követelménye (Fűtött tetőterek határoló szerkezetei): 0,17W/m<sup>2</sup>K, 2020-tól: 0,14 W/m<sup>2</sup>K

A szigetelési rétegrend tervezése során alkalmazandó legfontosabb szabványok és műszaki előírások:

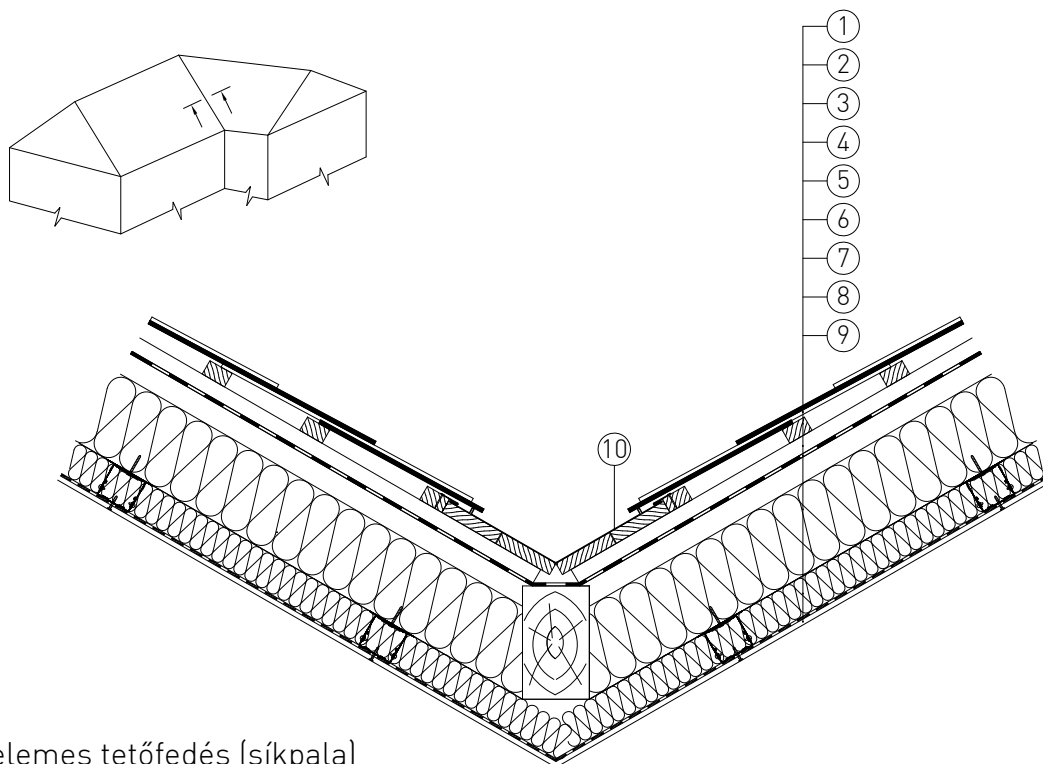
1. Az MSZ EN 832 szabványcsoporthoz készült 7/2006. (V. 24.) TNM rendelet (módosítva: 20/2014 (III. 7.) BM rendelettel)
2. 54/2014. (XII. 5.) BM rendelet az Országos Tűzvédelmi Szabályzatról
3. MSZ EN 13162 (Hőszigetelő termékek épületekhez. Gyári készítésű ásványgyapot (MW-) termékek. Műszaki előírások.)
4. ÉMSZ - Alátétthéjazatok tervezési és kivitelezési irányelvei [2006]

A bemutatott rajz a szerkezet kialakításának egy lehetséges változatát ábázolja. A tervezett szerkezetek minden esetben méretezendők, kialakításuk a vonatkozó előírásoknak és követelményeknek ( tartószerkezeti, energetikai, akusztikai, stb.) megfelelő legyen!

0 10 20 30 40



A rétegrend elsősorban tetőfelújítások esetén javasolt, amikor a tetőfólia nem páraáteresztő.



1. Kiselemes tetőfedés (síkpala)
2. Tetőléc
3. Tetőfóliát rögzítő ellenléc + átszellőztetett légréteg
4. Tetőfólia
5. Átszellőztetett légréteg (méretezés szerint)
6. ROCKWOOL Deltarock szarufák közötti hőszigetelés
7. ROCKWOOL Multirock, Airrock LD, Airrock ND acél profilok közötti hőszigetelés
8. Légzáró/Páratechnikai réteg felületfolytonos (méretezés szerint)
9. Gipszkarton tetőtéri burkolati rendszer (OTSZ előírásainak figyelembevételével)
10. Fémlemez vápafedés

A táblázatban szereplő teljesítmény adatok a segédlet kiadásának időpontjában érvényes állapotot mutatják. Mielőtt alkalmazni szeretné azokat, győződjön meg róla, hogy időközben nem jelent-e meg a termék nyilatkozatának újabb kiadású változata! Az aktuális teljesítménynyilatkozatokat a [www.rockwool.hu/telesitmenynyilatkozat](http://www.rockwool.hu/telesitmenynyilatkozat) oldalról tölthetők le!

Terméknév	Deltarock d=100-220mm	Multirock d= 40-220mm	Airrock LD d=40-220mm	Airrock ND d=30-220mm
Harmonizált műszaki előírás	MW EN 13162-T3-AF6- MU1	MW EN 13162-T3-WS-WL(P)-AF6-MU1	MW-EN-13162-T4-WS-WL(P)-AF6-MU1	MW-EN-13162-T4-DS(70,90)-WS-WL(P)-AF12-MU1
Hővezetési ellenállás és hővezetési tényező	0,037 W/mK	0,039 W/mK	0,037 W/mK	0,035 W/mK
Vastagság, tűrési osztályok	T3	T3	T4	T4
Méretállandóság 23 °C-on, 90% páratartalommal	≤ 1,0 %	≤ 1,0 %	≤ 1,0 %	≤ 1,0 %
Lapsíkkal párhuzamos szakítószilárdság	OK	OK	OK	OK
Tűzvédelmi osztály	A1	A1	A1	A1
Nyomófeszültség/nyomószilárdság				
Pontszerű terhelhetőség				
Rövid ideig tartó vízfelvétel	<1kg/m <sup>2</sup>	<1kg/m <sup>2</sup>	<1kg/m <sup>2</sup>	<1kg/m <sup>2</sup>
Hosszú ideig tartó vízfelvétel	<3kg/m <sup>2</sup>	<3kg/m <sup>2</sup>	<3kg/m <sup>2</sup>	<3kg/m <sup>2</sup>
Páraáteresztés	MU1	MU1	MU1	MU1
Áramlási ellenállás	6 kPa s/m <sup>2</sup>		6 kPa s/m <sup>2</sup>	12 kPa s/m <sup>2</sup>
Veszélyes anyagok	megfelelt	megfelelt	megfelelt	megfelelt

Hőátbocsátási tényező (U) követelménye (Fűtött tetőterek határoló szerkezetei): 0,17W/m<sup>2</sup>K, 2020-tól: 0,14 W/m<sup>2</sup>K

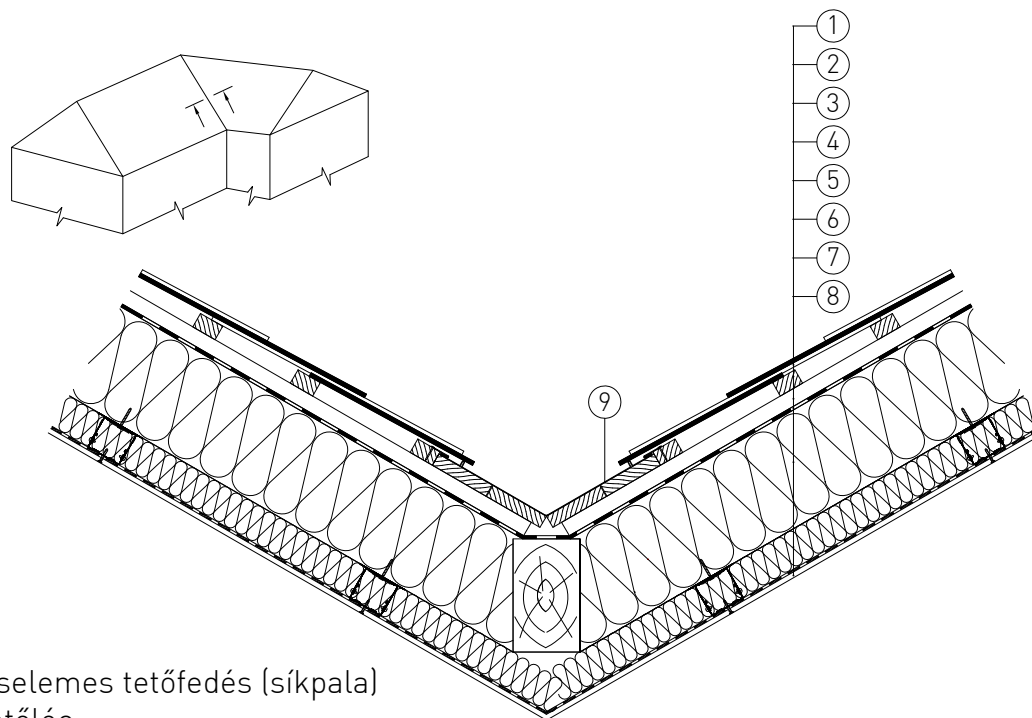
A szigetelési rétegrend tervezése során alkalmazandó legfontosabb szabványok és műszaki előírások:

1. Az MSZ EN 832 szabványcsoporthoz készült 7/2006. (V. 24.) TNM rendelet (módosítva: 20/2014 (III. 7.) BM rendelettel)
2. 54/2014. (XII. 5.) BM rendelet az Országos Tűzvédelmi Szabályzatról
3. MSZ EN 13162 (Hőszigetelő termékek épületekhez. Gyári készítésű ásványgyapot (MW-) termékek. Műszaki előírások.)
4. ÉMSZ - Alátétthéjazatok tervezési és kivitelezési irányelvei [2006]

A bemutatott rajz a szerkezet kialakításának egy lehetséges változatát ábázolja. A tervezett szerkezetek minden esetben méretezendők, kialakításuk a vonatkozó előírásoknak és követelményeknek ( tartószerkezeti, energetikai, akusztikai, stb.) megfelelő legyen!



Lezárva.: 2017.03.24.



1. Kiselemes tetőfedés (síkpala)
2. Tetőléc
3. Tetőfóliát rögzítő ellenléc + átszellőztetett légréteg (méretezés szerint)
4. Tetőfólia (páraáteresztő, vízzáró, szélzáró)
5. ROCKWOOL Deltarock szarufák közötti hőszigetelés
6. ROCKWOOL Multirock, Airrock LD, Airrock ND acél profilok közötti hőszigetelés
7. Légzáró/Páratechnikai réteg felületfolytonos (méretezés szerint)
8. Gipszkarton tetőtéri burkolati rendszer (OTSZ előírásainak figyelembevételével)
9. Fémlemez vápafedés

A táblázatban szereplő teljesítmény adatok a segédlet kiadásának időpontjában érvényes állapotot mutatják. Mielőtt alkalmazni szeretné azokat, győződjön meg róla, hogy időközben nem jelent-e meg a termék nyilatkozatának újabb kiadású változata! Az aktuális teljesítménynyilatkozatok a [www.rockwool.hu/telesitmenynyilatkozat](http://www.rockwool.hu/telesitmenynyilatkozat) oldalról tölthetők le!

Terméknév	Deltarock d=100-220mm	Multirock d= 40-220mm	Airrock LD d=40-220mm	Airrock ND d=30-220mm
Harmonizált műszaki előírás	MW EN 13162-T3-AF6- MU1	MW EN 13162-T3-WS-WL(P)-AF6-MU1	MW-EN-13162-T4-WS-WL(P)-AF6-MU1	MW-EN-13162-T4-DS(70,90)-WS-WL(P)-AF12-MU1
Hővezetési ellenállás és hővezetési tényező	0,037 W/mK	0,039 W/mK	0,037 W/mK	0,035 W/mK
Vastagság, tűrési osztályok	T3	T3	T4	T4
Méretállandóság 23 °C-on, 90% páratartalommal	≤ 1,0 %	≤ 1,0 %	≤ 1,0 %	≤ 1,0 %
Lapsíkkal párhuzamos szakítószilárdság	OK	OK	OK	OK
Tűzvédelmi osztály	A1	A1	A1	A1
Nyomófeszültség/nyomószilárdság				
Pontszerű terhelhetőség				
Rövid ideig tartó vízfelvétel	<1kg/m <sup>2</sup>	<1kg/m <sup>2</sup>	<1kg/m <sup>2</sup>	<1kg/m <sup>2</sup>
Hosszú ideig tartó vízfelvétel	<3kg/m <sup>2</sup>	<3kg/m <sup>2</sup>	<3kg/m <sup>2</sup>	<3kg/m <sup>2</sup>
Páraáteresztés	MU1	MU1	MU1	MU1
Áramlási ellenállás	6 kPa s/m <sup>2</sup>	6 kPa s/m <sup>2</sup>	6 kPa s/m <sup>2</sup>	12 kPa s/m <sup>2</sup>
Veszélyes anyagok	megfelelt	megfelelt	megfelelt	megfelelt

Hőátbocsátási tényező (U) követelménye (Fűtött tetőterek határoló szerkezetei): 0,17W/m<sup>2</sup>K, 2020-tól: 0,14 W/m<sup>2</sup>K

A szigetelési rétegrend tervezése során alkalmazandó legfontosabb szabványok és műszaki előírások:

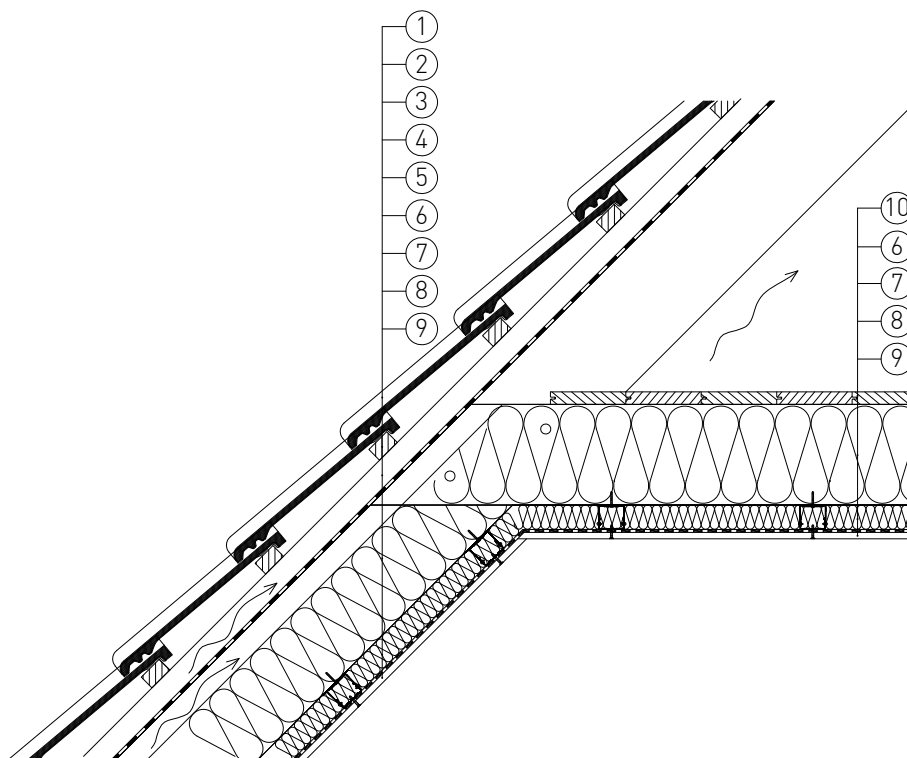
1. Az MSZ EN 832 szabványcsoporthoz készült 7/2006. (V. 24.) TNM rendelet (módosítva: 20/2014 (III. 7.) BM rendelettel)
2. 54/2014. (XII. 5.) BM rendelet az Országos Tűzvédelmi Szabályzatról
3. MSZ EN 13162 (Hőszigetelő termékek épületekhez. Gyári készítésű ásványgyapot (MW-) termékek. Műszaki előírások.)
4. ÉMSZ - Alátétthéjazatok tervezési és kivitelezési irányelvei [2006]

A bemutatott rajz a szerkezet kialakításának egy lehetséges változatát ábázolja. A tervezett szerkezetek minden esetben méretezendők, kialakításuk a vonatkozó előírásoknak és követelményeknek ( tartószerkezeti, energetikai, akusztikai, stb.) megfelelő legyen!

0 10 20 30 40



A rétegrend elsősorban tetőfelújítások esetén javasolt, amikor a tetőfólia nem páraáteresztő.



1. Kiselemes tetőfedés
2. Tetőléc
3. Tetőfóliát rögzítő ellenléc + átszellőztetett légréteg
4. Tetőfólia
5. Átszellőztetett légréteg (méretezés szerint)
6. ROCKWOOL Deltarock szarufák közötti hőszigetelés
7. ROCKWOOL Multirock, Airrock LD, Airrock ND acél profilok közötti hőszigetelés
8. Légzáró/Páratechnikai réteg felületfolytonos (méretezés szerint)
9. Gipszkarton tetőtéri burkolati rendszer (OTSZ előírásainak figyelembevételével)
10. Padlás deszka borítása

A táblázatban szereplő teljesítmény adatok a segédlet kiadásának időpontjában érvényes állapotot mutatják. Mielőtt alkalmazni szeretné azokat, győződjön meg róla, hogy időközben nem jelent-e meg a termék nyilatkozatának újabb kiadású változata! Az aktuális teljesítmény nyilatkozat a [www.rockwool.hu/telesitmenynyilatkozat](http://www.rockwool.hu/telesitmenynyilatkozat) oldalról tölthető le!

Terméknév	Deltarock d=100-220mm	Multirock d= 40-220mm	Airrock LD d=40-220mm	Airrock ND d=30-220mm
Harmonizált műszaki előírás	MW EN 13162-T3-AF6- MU1	MW EN 13162-T3-WS-WL(P)-AF6-MU1	MW-EN-13162-T4-WS-WL(P)-AF6-MU1	MW-EN-13162-T4-DS(70,90)-WS-WL(P)-AF12-MU1
Hővezetési ellenállás és hővezetési tényező	0,037 W/mK	0,039 W/mK	0,037 W/mK	0,035 W/mK
Vastagság, tűrési osztályok	T3	T3	T4	T4
Méretállandóság 23 °C-on, 90% páratartalommal	≤ 1,0 %	≤ 1,0 %	≤ 1,0 %	≤ 1,0 %
Lapsíkkal párhuzamos szakítószilárdság	OK	OK	OK	OK
Tűzvédelmi osztály	A1	A1	A1	A1
Nyomófeszültség/nyomószilárdság				
Pontszerű terhelhetőség				
Rövid ideig tartó vízfelvétel	<1kg/m <sup>2</sup>	<1kg/m <sup>2</sup>	<1kg/m <sup>2</sup>	<1kg/m <sup>2</sup>
Hosszú ideig tartó vízfelvétel	<3kg/m <sup>2</sup>	<3kg/m <sup>2</sup>	<3kg/m <sup>2</sup>	<3kg/m <sup>2</sup>
Páraáteresztés	MU1	MU1	MU1	MU1
Áramlási ellenállás	6 kPa s/m <sup>2</sup>	megfelelt	6 kPa s/m <sup>2</sup>	12 kPa s/m <sup>2</sup>
Veszélyes anyagok	megfelelt	megfelelt	megfelelt	megfelelt

Hőátbocsátási tényező (U) követelménye (Fűtött tetőterek határoló szerkezetei): 0,17W/m<sup>2</sup>K, 2020-tól: 0,14 W/m<sup>2</sup>K

A szigetelési rétegrend tervezése során alkalmazandó legfontosabb szabványok és műszaki előírások:

1. Az MSZ EN 832 szabványcsoporthoz készült 7/2006. (V. 24.) TNM rendelet (módosítva: 20/2014 (III. 7.) BM rendelettel)
2. 54/2014. (XII. 5.) BM rendelet az Országos Tűzvédelmi Szabályzatról
3. MSZ EN 13162 (Hőszigetelő termékek épületekhez. Gyári készítésű ásványgyapot (MW-) termékek. Műszaki előírások.)
4. ÉMSZ - Alátétthéjazatok tervezési és kivitelezési irányelvei [2006]

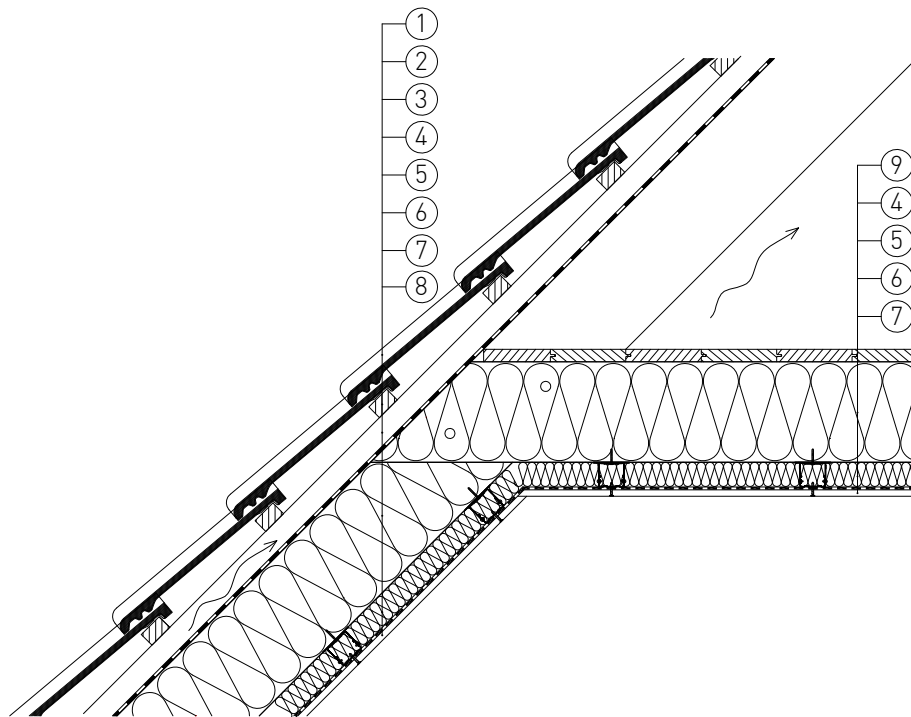
A bemutatott rajz a szerkezet kialakításának egy lehetséges változatát ábázolja. A tervezett szerkezetek minden esetben méretezendők, kialakításuk a vonatkozó előírásoknak és követelményeknek ( tartószerkezeti, energetikai, akusztikai, stb.) megfelelő legyen!

0 10 20 30 40





Lezárva.: 2017.03.24.



1. Kiselemes tetőfedés
2. Tetőléc
3. Tetőfóliát rögzítő ellenléc + átszellőztetett légréteg (méretezés szerint)
4. Tetőfólia (páraáteresztő, vízzáró, szélzáró)
5. ROCKWOOL Deltarock szarufák közötti hőszigetelés
6. ROCKWOOL Multirock, Airrock LD, Airrock ND acél profilok közötti hőszigetelés
7. Légzáró/Páratechnikai réteg felületfolytonos (méretezés szerint)
8. Gipszkarton tetőtéri burkolati rendszer (OTSZ előírásainak figyelembevételével)
9. Padlás deszka borítása

A táblázatban szereplő teljesítmény adatok a segédlet kiadásának időpontjában érvényes állapotot mutatják. Mielőtt alkalmazni szeretné azokat, győződjön meg róla, hogy időközben nem jelent-e meg a termék nyilatkozatának újabb kiadású változata! Az aktuális teljesítménynyilatkozat a [www.rockwool.hu/tejesitmenynyilatkozat](http://www.rockwool.hu/tejesitmenynyilatkozat) oldalról tölthető le!

Terméknév	Deltarock d=100-220mm	Multirock d= 40-220mm	Airrock LD d=40-220mm	Airrock ND d=30-220mm
Harmonizált műszaki előírás	MW EN 13162-T3-AF6- MU1	MW EN 13162-T3-WS-WL(P)-AF6-MU1	MW-EN-13162-T4-WS-WL(P)-AF6-MU1	MW-EN-13162-T4-DS(70,90)-WS-WL(P)-AF12-MU1
Hővezetési ellenállás és hővezetési tényező	0,037 W/mK	0,039 W/mK	0,037 W/mK	0,035 W/mK
Vastagság, tűrési osztályok	T3	T3	T4	T4
Méretállandóság 23 °C-on, 90% páratartalommal	≤ 1,0 %	≤ 1,0 %	≤ 1,0 %	≤ 1,0 %
Lapsíkkal párhuzamos szakítószilárdság	OK	OK	OK	OK
Tűzvédelmi osztály	A1	A1	A1	A1
Nyomófeszültség/nyomószilárdság				
Pontszerű terhelhetőség				
Rövid ideig tartó vízfelvétel	<1kg/m <sup>2</sup>	<1kg/m <sup>2</sup>	<1kg/m <sup>2</sup>	<1kg/m <sup>2</sup>
Hosszú ideig tartó vízfelvétel	<3kg/m <sup>2</sup>	<3kg/m <sup>2</sup>	<3kg/m <sup>2</sup>	<3kg/m <sup>2</sup>
Páraáteresztés	MU1	MU1	MU1	MU1
Áramlási ellenállás	6 kPa s/m <sup>2</sup>	megfelelt	6 kPa s/m <sup>2</sup>	12 kPa s/m <sup>2</sup>
Veszélyes anyagok	megfelelt	megfelelt	megfelelt	megfelelt

Hőátbocsátási tényező (U) követelménye (Fűtött tetőterek határoló szerkezetei): 0,17W/m<sup>2</sup>K, 2020-tól: 0,14 W/m<sup>2</sup>K

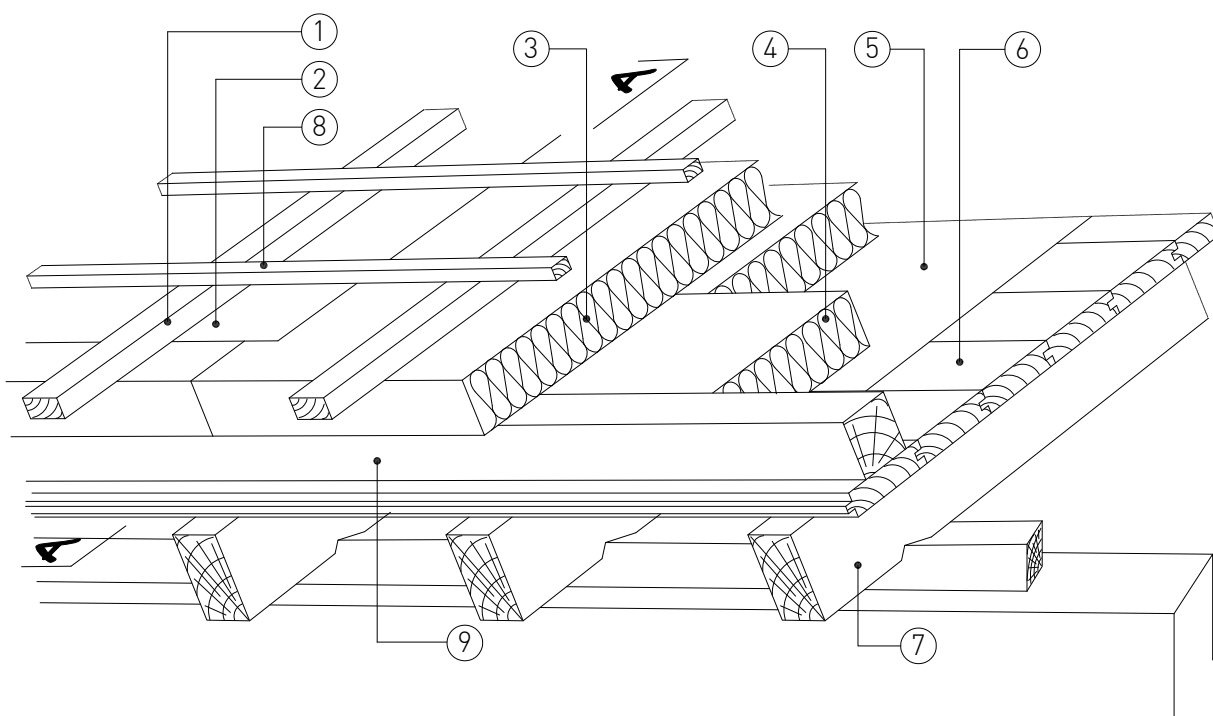
A szigetelési rétegrend tervezése során alkalmazandó legfontosabb szabványok és műszaki előírások:

1. Az MSZ EN 832 szabványcsoporthoz készült 7/2006. (V. 24.) TNM rendelet (módosítva: 20/2014 (III. 7.) BM rendelettel)
2. 54/2014. (XII. 5.) BM rendelet az Országos Tűzvédelmi Szabályzatról
3. MSZ EN 13162 (Hőszigetelő termékek épületekhez. Gyári készítésű ásványgyapot (MW-) termékek. Műszaki előírások.)
4. ÉMSZ - Alátétthéjazatok tervezési és kivitelezési irányelvei [2006]

A bemutatott rajz a szerkezet kialakításának egy lehetséges változatát ábrázolja. A tervezett szerkezetek minden esetben méretezendők, kialakításuk a vonatkozó előírásoknak és követelményeknek ( tartószerkezeti, energetikai, akusztikai, stb.) megfelelő legyen!

0 10 20 30 40

Lezárva.: 2017.03.24.



1. Tetőfóliát rögzítő ellenléc
2. Tetőfólia (páraáteresztő, vízzáró, szélzáró)
3. ROCKWOOL Airrock LD, Airrock ND hőszigetelés tartóváz között
4. ROCKWOOL Airrock LD, Airrock ND hőszigetelés tartóváz között
5. Légzáró/Páratechnikai réteg (méretezés szerint)
6. Teljes felületi gyalult deszka borítás - toldások kitöltése ragasztóval \*
7. Szarufa
8. Tetőléc
9. Héjazattartó gerenda

\* A látszó faszerkezetekkel kialakított tetőtereket a szerkezeti tűzvédelem elveit figyelembe véve, a fennálló tűzrendészeti szabályok szerint kell minden esetben megtervezni és méretezni! A belső burkolat nincs minősítve (deszka, lambéria), felületfolytonos kialakítás esetén sem biztosítja a tartószerkezet tűzvédelmét. EuroCode 5 szerint a tartószerkezetet méretezni kell tüzetherre, mivel az védelem nélkül helyezkedik a belső térben. A deszka, vagy lambéria borítás helyett, vagy mögött tűzgátló réteg elhelyezése javasolt, lehetőség szerint installációs réteg közbeiktatásával.

A táblázatban szereplő teljesítmény adatok a segédlet kiadásának időpontjában érvényes állapotot mutatják. Mielőtt alkalmazni szeretné azokat, győződjön meg róla, hogy időközben nem jelent-e meg a termék nyilatkozatának újabb kiadású változata! Az aktuális teljesítmény nyilatkozatok a [www.rockwool.hu/telesitmeny nyilatkozat](http://www.rockwool.hu/telesitmeny nyilatkozat) oldalról tölthetők le!

Terméknév	Airrock LD d=40-220mm	Airrock ND d=30-220mm	
Harmonizált műszaki előírás	MW EN 13162-T4-WS-WL[PI]-AF6-MU1		
Hővezetési ellenállás és hővezetési tényező	0,037 W/mK	0,035 W/mK	
Vastagság, tűrési osztályok	T4	T4	
Méretállandóság 23 °C-on, 90% páratartalommal	< 1,0 %	< 1,0 %	
Lapsíkkal párhuzamos szakítószilárdság	OK	OK	
Tűzvédelmi osztály	A1	A1	
Nyomófeszültség/nyomószilárdság			
Pontszerű terhelhetőség			
Rövid ideig tartó vízfelvétel	<1kg/m <sup>2</sup>	<1kg/m <sup>2</sup>	
Hosszú ideig tartó vízfelvétel	<3kg/m <sup>2</sup>	<3kg/m <sup>2</sup>	
Páraáteresztés	MU1	MU1	
Áramlási ellenállás	6 kPa s/m <sup>2</sup>	12 kPa s/m <sup>2</sup>	
Veszélyes anyagok	megfelelt	megfelelt	

Hőátbocsátási tényező (U) követelménye (Fűtött tetőterek határoló szerkezetei): 0,17W/m<sup>2</sup>K, 2020-tól: 0,14 W/m<sup>2</sup>K

A szigetelési rétegrend tervezése során alkalmazandó legfontosabb szabványok és műszaki előírások:

1. Az MSZ EN 832 szabványcsoporthoz készült 7/2006. (V. 24.) TNM rendelet (módosítva: 20/2014 (III. 7.) BM rendelettel)
2. 54/2014. (XII. 5.) BM rendelet az Országos Tűzvédelmi Szabályzatról
3. MSZ EN 13162 (Hőszigetelő termékek épületekhez. Gyári készítésű ásványgyapot (MW-) termékek. Műszaki előírások.)
4. ÉMSZ - Alátét-héjazatok tervezési és kivitelezési irányelvei [2006]

A bemutatott rajz a szerkezet kialakításának egy lehetséges változatát ábázolja. A tervezett szerkezetek minden esetben méretezendők, kialakításuk a vonatkozó előírásoknak és követelményeknek ( tartószerkezeti, energetikai, akusztikai, stb.) megfelelő legyen!

0 10 20 30

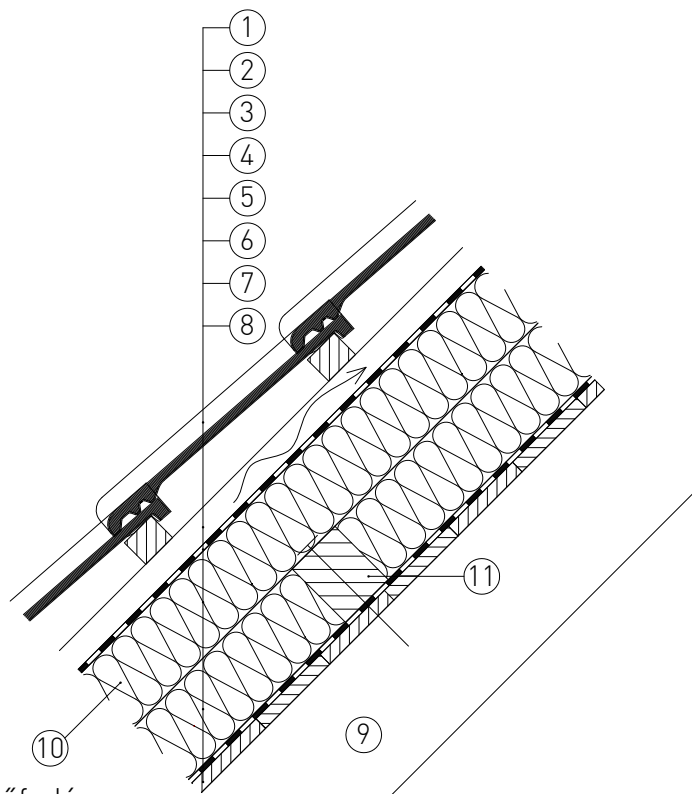
# 1.3 Magastető hőszigetelése - szarufák felett



01 Héjazattartó gerenda és tartószelemen alkalmazása esetén

2 Általános rétegrend (A-A metszet)

Lezárva.: 2017.03.24.



1. Kiselemes tetőfedés
2. Tetőléc
3. Tetőfóliát rögzítő ellenléc + átszellőztetett légrés (méretezés szerint)
4. Tetőfólia (páraáteresztő, vízzáró, szélzáró)
5. ROCKWOOL Airrock LD, Airrock ND hőszigetelés tartóváz között
6. ROCKWOOL Airrock LD, Airrock ND hőszigetelés tartóváz között
7. Légzáró/Páratechnikai réteg (méretezés szerint)
8. Teljes felületi gyalult deszka borítás - toldások kitöltése ragasztóval \*
9. Szarufa
10. Héjazattartó gerenda
11. Héjazattartó gerenda tartószelemene

\* A látszó faszervezetekkel kialakított tetőtérnek a szerkezeti tűzvédelem elveit figyelembe véve, a fennálló tűzrendészeti szabályok szerint kell minden esetben megtervezni és méretezni! A belső burkolat nincs minősítve (deszka, lambéria), felületfolytonos kialakítás esetén sem biztosítja a tartószerkezet tűzvédelmét. EuroCode 5 szerint a tartószerkezetet méretezni kell tüzteherre, mivel az védelem nélkül helyezkedik a belső térben. A deszka, vagy lambéria borítás helyett, vagy mögött tűzgátló réteg elhelyezése javasolt, lehetőség szerint installációs réteg közbekittatásával.

A táblázatban szereplő teljesítmény adatok a segédlet kiadásának időpontjában érvényes állapotot mutatják. Mielőtt alkalmazni szeretné azokat, győződjön meg róla, hogy időközben nem jelent-e meg a termék nyilatkozatának újabb kiadású változata! Az aktuális teljesítmény nyilatkozatok a [www.rockwool.hu/tejsitmenyilatkozat](http://www.rockwool.hu/tejsitmenyilatkozat) oldalról tölthetők le!

Terméknév	Airrock LD d=40-220mm	Airrock ND d=30-220mm	
Harmonizált műszaki előírás	MW EN 13162-T4-WS-WL[PI]-AF6-MU1		
Hővezetési ellenállás és hővezetési tényező	0,037 W/mK	0,035 W/mK	
Vastagság, tűrési osztályok	T4	T4	
Méretállandóság 23 °C-on, 90% páratartalommal	< 1,0 %	< 1,0 %	
Lapsíkkal párhuzamos szakítószilárdság	OK	OK	
Tűzvédelmi osztály	A1	A1	
Nyomófeszültség/nyomószilárdság			
Pontszerű terhelhetőség			
Rövid ideig tartó vízfelvétel	<1kg/m2	<1kg/m2	
Hosszú ideig tartó vízfelvétel	<3kg/m2	<3kg/m2	
Páraáteresztés	MU1	MU1	
Áramlási ellenállás	6 kPa s/m2	12 kPa s/m2	
Veszélyes anyagok	megfelelt	megfelelt	

Hőátbocsátási tényező (U) követelménye (Fűtött tetőtérrel határoló szerkezetei): 0,17W/m2K, 2020-tól: 0,14 W/m2K

A szigetelési rétegrend tervezése során alkalmazandó legfontosabb szabványok és műszaki előírások:

1. Az MSZ EN 832 szabványcsoporthoz készült 7/2006. (V. 24.) TNM rendelet (módosítva: 20/2014 (III. 7.) BM rendelettel)
2. 54/2014. (XII. 5.) BM rendelet az Országos Tűzvédelmi Szabályzatról
3. MSZ EN 13162 (Hőszigetelő termékek épületekhez. Gyári készítésű ásványgyapot (MW-) termékek. Műszaki előírások.)
4. ÉMSZ - Alátétthéjazatok tervezési és kivitelezési irányelvei [2006]

A bemutatott rajz a szerkezet kialakításának egy lehetséges változatát ábázolja. A tervezett szerkezetek minden esetben méretezendők, kialakításuk a vonatkozó előírásoknak és követelményeknek ( tartószerkezeti, energetikai, akusztikai, stb.) megfelelő legyen!

0 10 20 30

# 1.3 Magastető hőszigetelése - szarufák felett

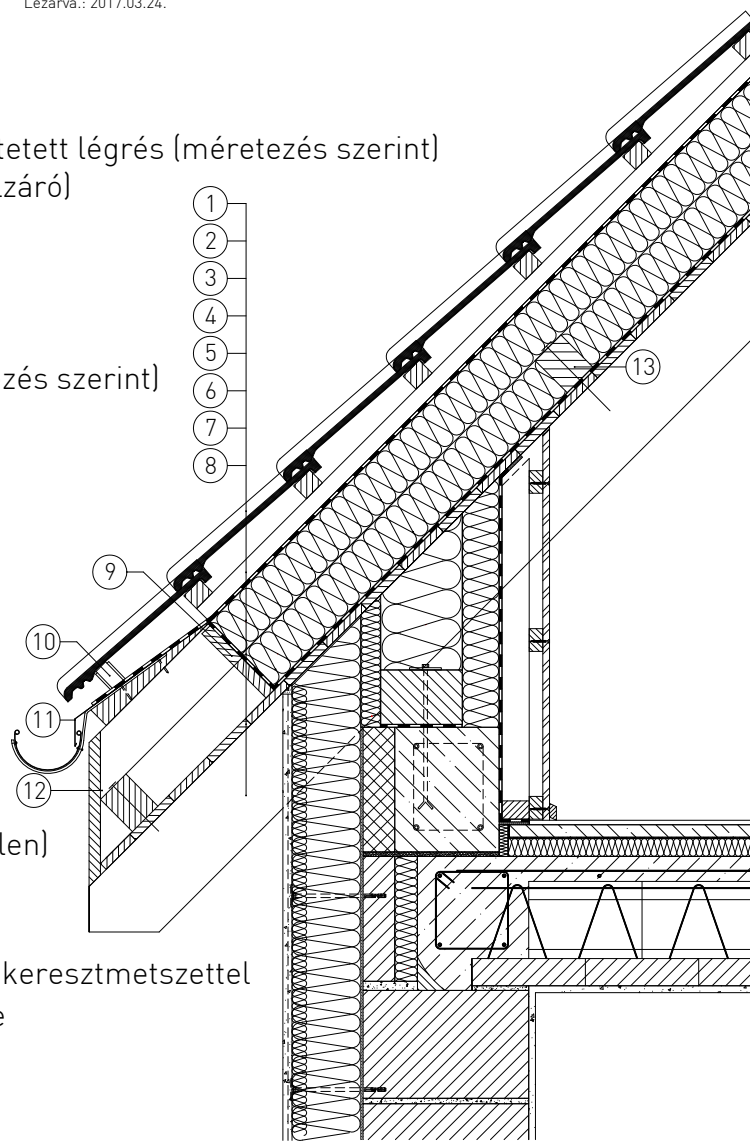


01 Héjazattartó gerenda és tartószelemen alkalmazása esetén

3 Fügőeresz kialakítása

Lezárva.: 2017.03.24.

1. Kiselemes tetőfedés
2. Tetőfóliát rögzítő ellenléc + átszellőztetett légrés (méretezés szerint)
3. Tetőfólia (páraáteresztő, vízzáró, szélzáró)
4. ROCKWOOL Airrock LD, Airrock ND hőszigetelés tartóváz között
5. ROCKWOOL Airrock LD, Airrock ND hőszigetelés tartóváz között
6. Légzáró/Páratechnikai réteg (méretezés szerint)
7. Teljes felületi gyalult deszka borítás toldások kitöltése ragasztóval \*
8. Szarufa



9. Tárndeszka (szigetelés lecsúszása ellen)
10. Szellőző fésű + rovarháló
11. Fügőeresz csatorna + ereszszegegy
12. Héjazattartó gerenda min. 60x80mm keresztmetszettel
13. Héjazattartó gerenda tartószeleme

\* A látszó faszerkezetekkel kialakított tetőtereket a szerkezeti tűzvédelem elveit figyelembe véve, a fennálló tűzrendészeti szabályok szerint kell minden esetben megtervezni és méretezni! A belső burkolat nincs minősítve (deszka, lambéria), felületfolytonos kialakítás esetén sem biztosítja a tartószerkezet tűzvédelmét. EuroCode 5 szerint a tartószerkezetet méretezni kell tüzetheerre, mivel az védelem nélkül helyezkedik a belső térben. A deszka, vagy lambéria borítás helyett, vagy mögött tűzgátló réteg elhelyezése javasolt, lehetőség szerint installációs réteg közbeiktatásával.

A táblázatban szereplő teljesítmény adatok a segédlet kiadásának időpontjában érvényes állapotot mutatják. Mielőtt alkalmazni szeretné azokat, győződjön meg róla, hogy időközben nem jelent-e meg a termék nyilatkozatának újabb kiadású változata! Az aktuális teljesítménynyilatkozatok a [www.rockwool.hu/telesitmenynyilatkozat](http://www.rockwool.hu/telesitmenynyilatkozat) oldalról tölthetők le!

Terméknév	Airrock LD d=40-220mm	Airrock ND d=30-220mm
Harmonizált műszaki előírás	MW EN 13162-T4-W5-WL[PI]-AF6-MU1	
Hővezetési ellenállás és hővezetési tényező	0,037 W/mK	0,035 W/mK
Vastagság, tűrési osztályok	T4	T4
Méretállandóság 23 °C-on, 90% páratartalommal	< 1,0 %	< 1,0 %
Lapsíkkal párhuzamos szakítószilárdság	OK	OK
Tűzvédelmi osztály	A1	A1
Nyomófeszültség/nyomószilárdság		
Pontszerű terhelhetőség		
Rövid ideig tartó vízfelvétel	<1kg/m <sup>2</sup>	<1kg/m <sup>2</sup>
Hosszú ideig tartó vízfelvétel	<3kg/m <sup>2</sup>	<3kg/m <sup>2</sup>
Páraáteresztés	MU1	MU1
Áramlási ellenállás	6 kPa s/m <sup>2</sup>	12 kPa s/m <sup>2</sup>
Veszélyes anyagok	megfelelt	megfelelt

Hőátbocsátási tényező (U) követelménye (Fűtött tetőterek határoló szerkezetei): 0,17W/m<sup>2</sup>K, 2020-tól: 0,14 W/m<sup>2</sup>K

A szigetelési rétegrend tervezése során alkalmazandó legfontosabb szabványok és műszaki előírások:

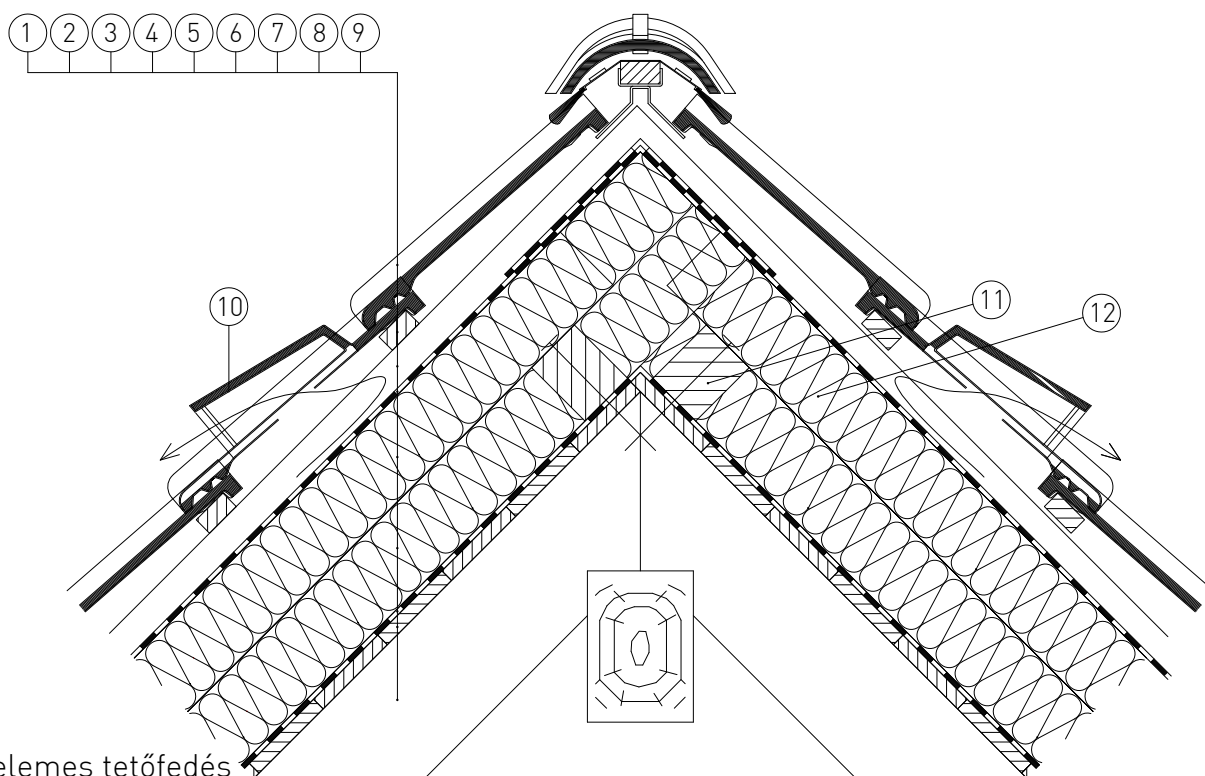
1. Az MSZ EN 832 szabványcsoporthoz készült 7/2006. (V. 24.) TNM rendelet (módosítva: 20/2014 (III. 7.) BM rendelettel)
2. 54/2014. (XII. 5.) BM rendelet az Országos Tűzvédelmi Szabályzatról
3. MSZ EN 13162 (Hőszigetelő termékek épületekhez. Gyári készítésű ásványgyapot (MW-) termékek. Műszaki előírások.)
4. ÉMSZ - Alátétthéjazatok tervezési és kivitelezési irányelvei [2006]

A bemutatott rajz a szerkezet kialakításának egy lehetséges változatát ábázolja. A tervezett szerkezetek minden esetben méretezendők, kialakításuk a vonatkozó előírásoknak és követelményeknek ( tartószerkezeti, energetikai, akusztikai, stb.) megfelelő legyen!

0 10 20 30 40



Lezárva.: 2017.03.24.



1. Kiselemes tetőfedés
2. Tetőléc
3. Tetőfóliát rögzítő ellenléc + átszellőztetett légrés (méretezés szerint)
4. Tetőfólia (páraáteresztő, vízzáró, szélzáró)
5. ROCKWOOL Airrock LD, Airrock ND hőszigetelés tartóváz között
6. ROCKWOOL Airrock LD, Airrock ND hőszigetelés tartóváz között
7. Légzáró/Páratechnikai réteg (méretezés szerint)
8. Teljes felületi gyalult deszka borítás - toldások kitöltése ragasztóval \*
9. Szarufa
10. Szellőző cserép
11. Héjazattartó gerenda rögzítő szelemene
12. Héjazattartó gerenda

\* A látszó faszervezetekkel kialakított tetőtereket a szerkezeti tűzvédelem elveit figyelembe véve, a fennálló tűzrendészeti szabályok szerint kell minden esetben megtervezni és méretezni! A belső burkolat nincs minősítve (deszka, lambéria), felületfolytonos kialakítás esetén sem biztosítja a tartószerkezet tűzvédelmét. EuroCode 5 szerint a tartószerkezetet méretezni kell tüzetterre, mivel az védelem nélkül helyezkedik a belső térben. A deszka, vagy lambéria borítás helyett, vagy mögött tűzgátló réteg elhelyezése javasolt, lehetőség szerint installációs réteg közebeiktatásával.

A táblázatban szereplő teljesítmény adatok a segédlet kiadásának időpontjában érvényes állapotot mutatják. Mielőtt alkalmazni szeretné azokat, győződjön meg róla, hogy időközben nem jelent-e meg a termék nyilatkozatának újabb kiadású változata! Az aktuális teljesítmény nyilatkozatok a [www.rockwool.hu/tejesitmeny nyilatkozat](http://www.rockwool.hu/tejesitmeny nyilatkozat) oldalról tölthetők le!

Terméknév	Airrock LD d=40-220mm	Airrock ND d=30-220mm
Harmonizált műszaki előírás	MW EN 13162-T4-WL[PI]-AF6-MU1	
Hővezetési ellenállás és hővezetési tényező	0,037 W/mK	0,035 W/mK
Vastagság, tűrési osztályok	T4	T4
Méretállandóság 23 °C-on, 90% páratartalommal	< 1,0 %	< 1,0 %
Lapsíkkal párhuzamos szakítószilárdság	OK	OK
Tűzvédelmi osztály	A1	A1
Nyomófelületesség/nyomószilárdság		
Pontszerű terhelhetőség		
Rövid ideig tartó vízfelvétel	<1kg/m2	<1kg/m2
Hosszú ideig tartó vízfelvétel	<3kg/m2	<3kg/m2
Páraáteresztés	MU1	MU1
Áramlási ellenállás	6 kPa s/m2	12 kPa s/m2
Veszélyes anyagok	megfelelt	megfelelt

Hőátbocsátási tényező (U) követelménye (Fűtött tetőterek határoló szerkezetei): 0,17W/m2K, 2020-tól: 0,14 W/m2K

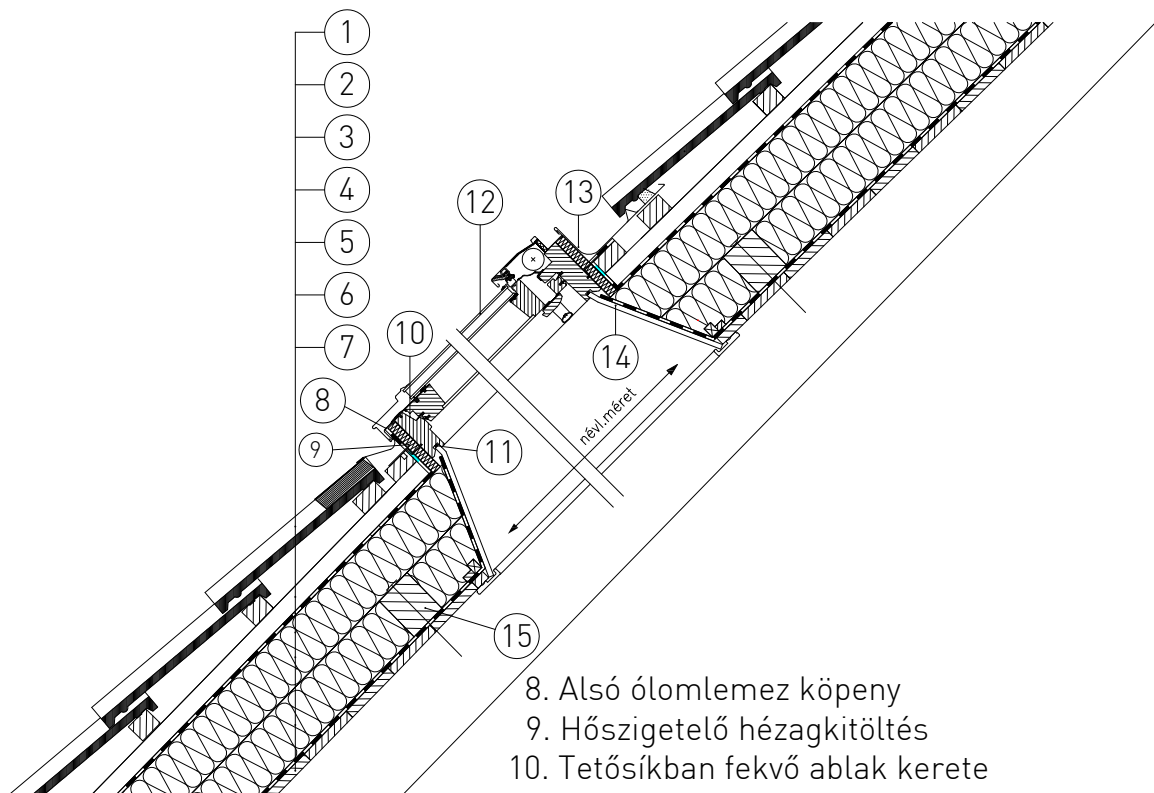
A szigetelési rétegrend tervezése során alkalmazandó legfontosabb szabványok és műszaki előírások:

1. Az MSZ EN 832 szabványcsoporthoz készült 7/2006. (V. 24.) TNM rendelet (módosítva: 20/2014 (III. 7.) BM rendelettel)
2. 54/2014. (XII. 5.) BM rendelet az Országos Tűzvédelmi Szabályzatról
3. MSZ EN 13162 (Hőszigetelő termékek épületekhez. Gyári készítésű ásványgyapot (MW-) termékek. Műszaki előírások.)
4. ÉMSZ - Alátét-héjazatok tervezési és kivitelezési irányelvei [2006]

A bemutatott rajz a szerkezet kialakításának egy lehetséges változatát ábázolja. A tervezett szerkezetek minden esetben méretezendők, kialakításuk a vonatkozó előírásoknak és követelményeknek ( tartószerkezeti, energetikai, akusztikai, stb.) megfelelő legyen!

0 10 20 30

Lezárva.: 2017.03.24.



- 8. Alsó ólomlemez köpeny
- 9. Hőszigetelő hézagkitöltés
- 10. Tetősíkban fekvő ablak kerete
- 11. Párázáró tömítőcsík
- 12. Tetősíkban fekvő ablak hőszigetelő üvege
- 13. Felső vízvető ablakkeretezés
- 14. Beltéri ablakkeretező burkolólemez
- 15. Héjazattartó gerenda fa szelemen tartóváza

1. Kiselemes tetőfedés
2. Tetőfóliát rögzítő ellenléc + átszellőztetett légrés (méretezés szerint)
3. Tetőfólia (páraáteresztő, vízzáró, szélzáró)
4. ROCKWOOL Airrock LD, Airrock ND hőszigetelés tartóváz között
5. ROCKWOOL Airrock LD, Airrock ND hőszigetelés tartóváz között
6. Légzáró/Páratechnikai réteg (méretezés szerint)
7. Teljes felületi gyalult deszka borítás - toldások kitöltése ragasztóval \*

\* A látszó faszervezetekkel kialakított tetőtereket a szerkezeti tűzvédelem elveit figyelembe véve, a fennálló tűzrendészeti szabályok szerint kell minden esetben megtervezni és méretezni! A belső burkolat nincs minősítve (deszka, lambéria), felületfolytonos kialakítás esetén sem biztosítja a tartószerkezet tűzvédelmét. EuroCode 5 szerint a tartószerkezetet méretezni kell tüzeherre, mivel az védelem nélkül helyezkedik a belső térben. A deszka, vagy lambéria borítás helyett, vagy mögött tűzgátló réteg elhelyezése javasolt, lehetőség szerint installációs réteg köbeiktatásával.

A táblázatban szereplő teljesítmény adatok a segédlet kiadásának időpontjában érvényes állapotot mutatják. Mielőtt alkalmazni szeretné azokat, győződjön meg róla, hogy időközben nem jelent-e meg a termék nyilatkozatának újabb kiadású változata! Az aktuális teljesítménynyilatkozat a [www.rockwool.hu/tejesitmenynyilatkozat](http://www.rockwool.hu/tejesitmenynyilatkozat) oldalról tölthető le!

Terméknév	Airrock LD d=40-220mm	Airrock ND d=30-220mm
Harmonizált műszaki előírás	MW EN 13162-T4-WS-WL P]-AF6-MU1	
Hővezetési ellenállás és hővezetési tényező	0,037 W/mK	0,035 W/mK
Vastagság, tűrési osztályok	T4	T4
Méretállandóság 23 °C-on, 90% páratartalommal	< 1,0 %	< 1,0 %
Lapsíkkal párhuzamos szakítószilárdság	OK	OK
Tűzvédelmi osztály	A1	A1
Nyomófeszültség/nyomószilárdság		
Pontszerű terhelhetőség		
Rövid ideig tartó vízfelvétel	<1kg/m2	<1kg/m2
Hosszú ideig tartó vízfelvétel	<3kg/m2	<3kg/m2
Páraáteresztés	MU1	MU1
Áramlási ellenállás	6 kPa s/m2	12 kPa s/m2
Veszélyes anyagok	megfelelt	megfelelt

Hőátbocsátási tényező (U) követelménye (Fűtött tetőterek határoló szerkezetei): 0,17W/m2K, 2020-tól: 0,14 W/m2K

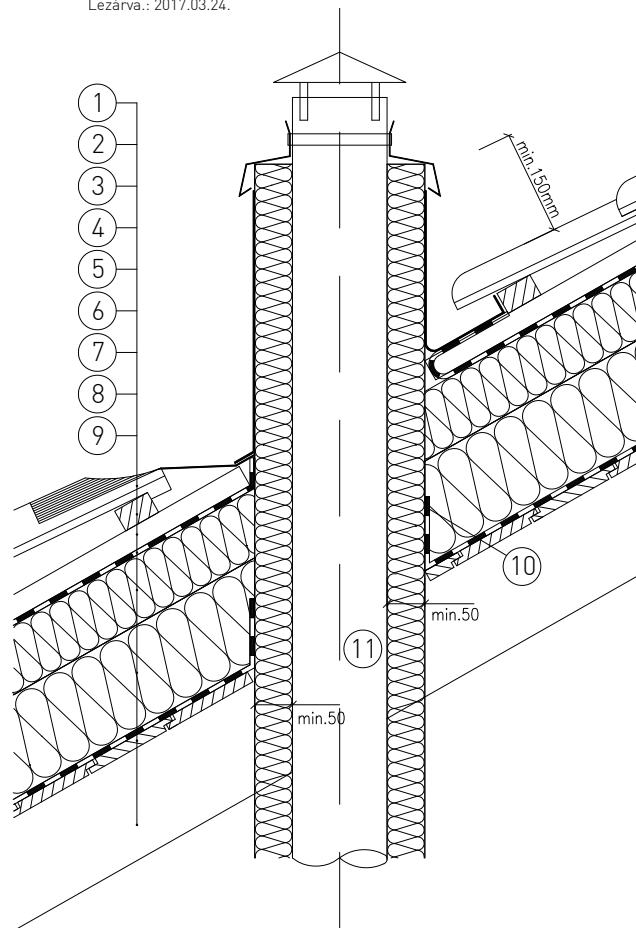
A szigetelési rétegrend tervezése során alkalmazandó legfontosabb szabványok és műszaki előírások:

1. Az MSZ EN 832 szabványcsoporthoz készült 7/2006. (V. 24.) TNM rendelet (módosítva: 20/2014 (III. 7.) BM rendelettel)
2. 54/2014. (XII. 5.) BM rendelet az Országos Tűzvédelmi Szabályzatról
3. MSZ EN 13162 (Hőszigetelő termékek épületekhez. Gyári készítésű ásványgyapot (MW-) termékek. Műszaki előírások.)
4. ÉMSZ - Alátét-héjazatok tervezési és kivitelezési irányelvei [2006]

0 10 20 30 40

A bemutatott rajz a szerkezet kialakításának egy lehetséges változatát ábázolja. A tervezett szerkezetek minden esetben méretezendők, kialakításuk a vonatkozó előírásoknak és követelményeknek ( tartószerkezeti, energetikai, akusztikai, stb.) megfelelő legyen!

Lezárva.: 2017.03.24.



1. Kiselemes fedés
2. Tetőléc
3. Tetőfóliát rögzítő ellenléc - átszellőztetett légrés (méretezés szerint)
4. Tetőfólia (páraáteresztő, vízzáró, szélzáró)
5. ROCKWOOL Airrock LD, Airrock ND hőszigetelés tartóváz között
6. ROCKWOOL Airrock LD, Airrock ND hőszigetelés tartóváz között
7. Légzáró/Páratechnikai réteg (méretezés szerint)
8. Teljes felületi gyalult deszka borítás - toldások kitöltése ragasztóval \*
9. Szarufa
10. Légzáró/Páratechnikai réteg felragasztása
11. Szellőzőcső

\* A látszó faszervezetekkel kialakított tetőtereket a szerkezeti tűzvédelem elveit figyelembe véve, a fennálló tűzrendészeti szabályok szerint kell minden esetben megtervezni és méretezni! A belső burkolat nincs minősítve (deszka, lambéria), felületfolytonos kialakítás esetén sem biztosítja a tartószerkezet tűzvédelmét. EuroCode 5 szerint a tartószerkezetet méretezni kell tüzeherre, mivel az védelem nélkül helyezkedik a belső térben. A deszka, vagy lambéria borítás helyett, vagy mögött tűzgátló réteg elhelyezése javasolt, lehetőség szerint installációs réteg közebeiktatásával.

A táblázatban szereplő teljesítmény adatok a segédlet kiadásának időpontjában érvényes állapotot mutatják. Mielőtt alkalmazni szeretné azokat, győződjön meg róla, hogy időközben nem jelent-e meg a termék nyilatkozatának újabb kiadású változata! Az aktuális teljesítménynyilatkozatok a [www.rockwool.hu/teljesitmenynyilatkozat](http://www.rockwool.hu/teljesitmenynyilatkozat) oldalról tölthetők le!

Terméknév	Airrock LD d=40-220mm	Airrock ND d=30-220mm
Harmonizált műszaki előírás	MW EN 13162-T4-WL[PI]-AF6-MU1	
Hővezetési ellenállás és hővezetési tényező	0,037 W/mK	0,035 W/mK
Vastagság, tűrési osztályok	T4	T4
Méretállandóság 23 °C-on, 90% páratartalommal	< 1,0 %	< 1,0 %
Lapsíkkal párhuzamos szakítószilárdság	OK	OK
Tűzvédelmi osztály	A1	A1
Nyomófeszültség/nyomószilárdság		
Pontszerű terhelhetőség		
Rövid ideig tartó vízfelvétel	<1kg/m <sup>2</sup>	<1kg/m <sup>2</sup>
Hosszú ideig tartó vízfelvétel	<3kg/m <sup>2</sup>	<3kg/m <sup>2</sup>
Páraáteresztés	MU1	MU1
Áramlási ellenállás	6 kPa s/m <sup>2</sup>	12 kPa s/m <sup>2</sup>
Veszélyes anyagok	megfelelt	megfelelt

Hőátbocsátási tényező (U) követelménye (Fűtött tetőterek határoló szerkezetei): 0,17W/m<sup>2</sup>K, 2020-tól: 0,14 W/m<sup>2</sup>K

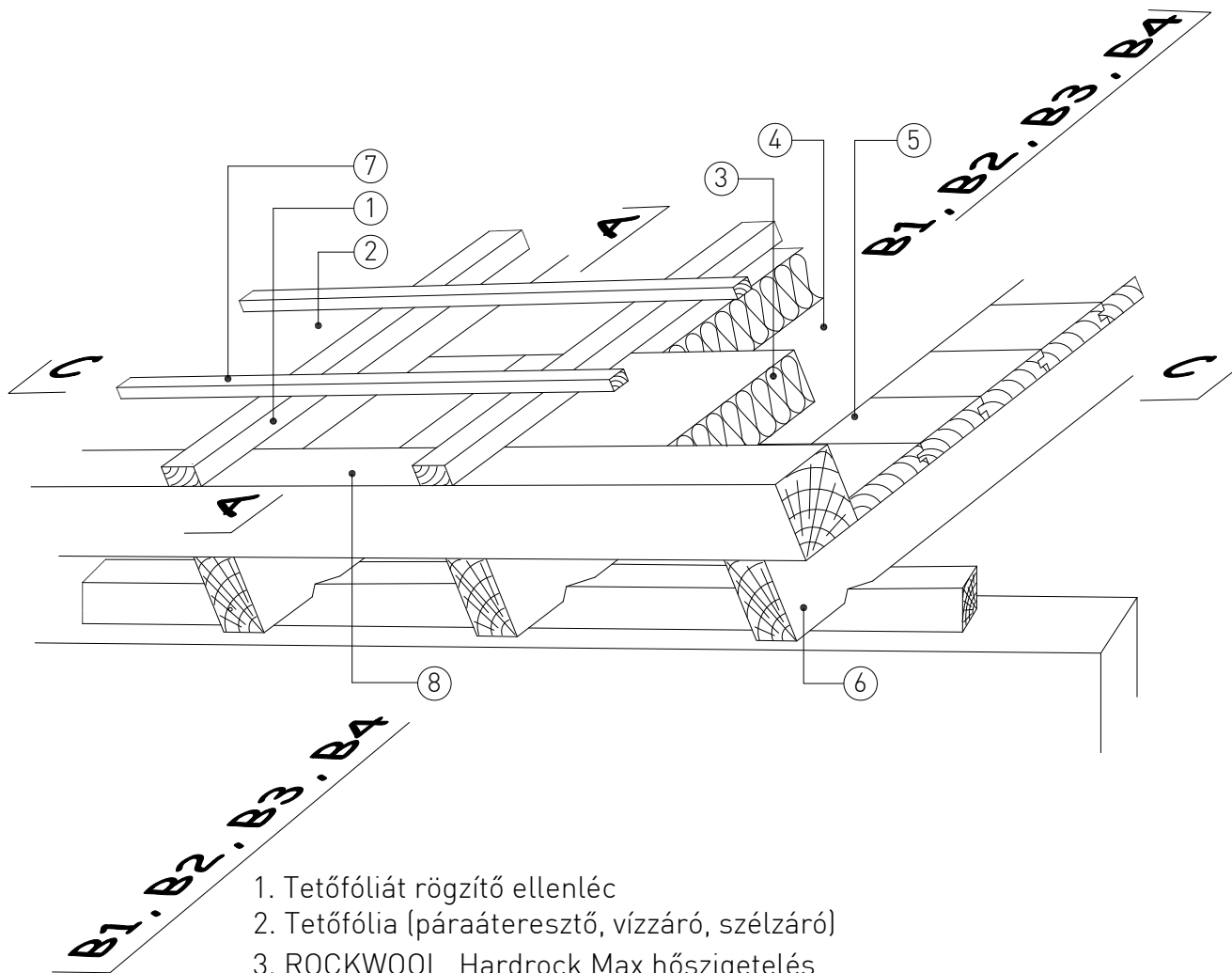
A szigetelési rétegrend tervezése során alkalmazandó legfontosabb szabványok és műszaki előírások:

1. Az MSZ EN 832 szabványcsoporthoz készült 7/2006. (V. 24.) TNM rendelet (módosítva: 20/2014 (III. 7.) BM rendelettel)
2. 54/2014. (XII. 5.) BM rendelet az Országos Tűzvédelmi Szabályzatról
3. MSZ EN 13162 (Hőszigetelő termékek épületekhez. Gyári készítésű ásványgyapot (MW-) termékek. Műszaki előírások.)
4. ÉMSZ - Alátétthéjazatok tervezési és kivitelezési irányelvei [2006]

0 10 20 30 40

A bemutatott rajz a szerkezet kialakításának egy lehetséges változatát ábázolja. A tervezett szerkezetek minden esetben méretezendők, kialakításuk a vonatkozó előírásoknak és követelményeknek ( tartószerkezeti, energetikai, akusztikai, stb.) megfelelő legyen!

Lezárva.: 2019.03.14.



1. Tetőfóliát rögzítő ellenléc
2. Tetőfólia (páraáteresztő, vízzáró, szélzáró)
3. ROCKWOOL Hardrock Max hőszigetelés (méretezés szerint)
4. Légzáró/Páratechnikai réteg (méretezés szerint)
5. Teljes felületi gyalult deszka borítás - toldások kitöltése ragasztóval \*
6. Szarufa
7. Tetőléc
8. Támszelemen

\* A látszó faszervezetekkel kialakított tetőtereket a szerkezeti tűzvédelem elveit figyelembe véve, a fennálló tűzrendészeti szabályok szerint kell minden esetben megtervezni és méretezni! A belső burkolat nincs minősítve (deszka, lambéria), felületfolytonos kialakítás esetén sem biztosítja a tartószerkezet tűzvédelmét. EuroCode 5 szerint a tartószerkezetet méretezni kell tüzezherre, mivel az védelem nélkül helyezkedik a belső térben. A deszka, vagy lambéria borítás helyett, vagy mögött tűzgátló réteg elhelyezése javasolt, lehetőség szerint installációs réteg közebeiktatásával.

A táblázatban szereplő teljesítmény adatok a segédlet kiadásának időpontjában érvényes állapotot mutatják. Mielőtt alkalmazni szeretné azokat, győződjön meg róla, hogy időközben nem jelent-e meg a termék nyilatkozatának újabb kiadású változata! Az aktuális teljesítménynyilatkozatok a [www.rockwool.hu/telesitmenynyilatkozat](http://www.rockwool.hu/telesitmenynyilatkozat) oldalról tölthetők le!

Terméknév	Hardrock Max d=50-160mm	
Harmonizált műszaki előírás	MW-EN 13162-T4-DS(70,-)-DS(70,90)-CS(10)70-TR10-PL(S)800-WS-WL(P)-MU1	
Hővezetési tényező	0,040 W/mK	
Vastagság, tűrési osztályok	T4	
Méretállandóság 23 °C-on, 90% páratartalommal	< 1,0 %	
Tűzvédelmi osztály	A1	
Nyomófeszültség/nyomószilárdság	> 70 kPa	
Pontszerű terhelhetőség	≥ 800 N	
Rövid ideig tartó vízfelvétel	<1kg/m <sup>2</sup>	
Hosszú ideig tartó vízfelvétel	<3kg/m <sup>2</sup>	
Páraáteresztés	MU1	
Lapsíkra merőleges szakítószilárdság	> 10 kPa	
Veszélyes anyagok	megfelelt	

Hőátbocsátási tényező (U) követelménye (Fűtött tetőterek határoló szerkezetei): 0,17W/m<sup>2</sup>K, 2020-tól: 0,14 W/m<sup>2</sup>K

A szigetelési rétegrend tervezése során alkalmazandó legfontosabb szabványok és műszaki előírások:

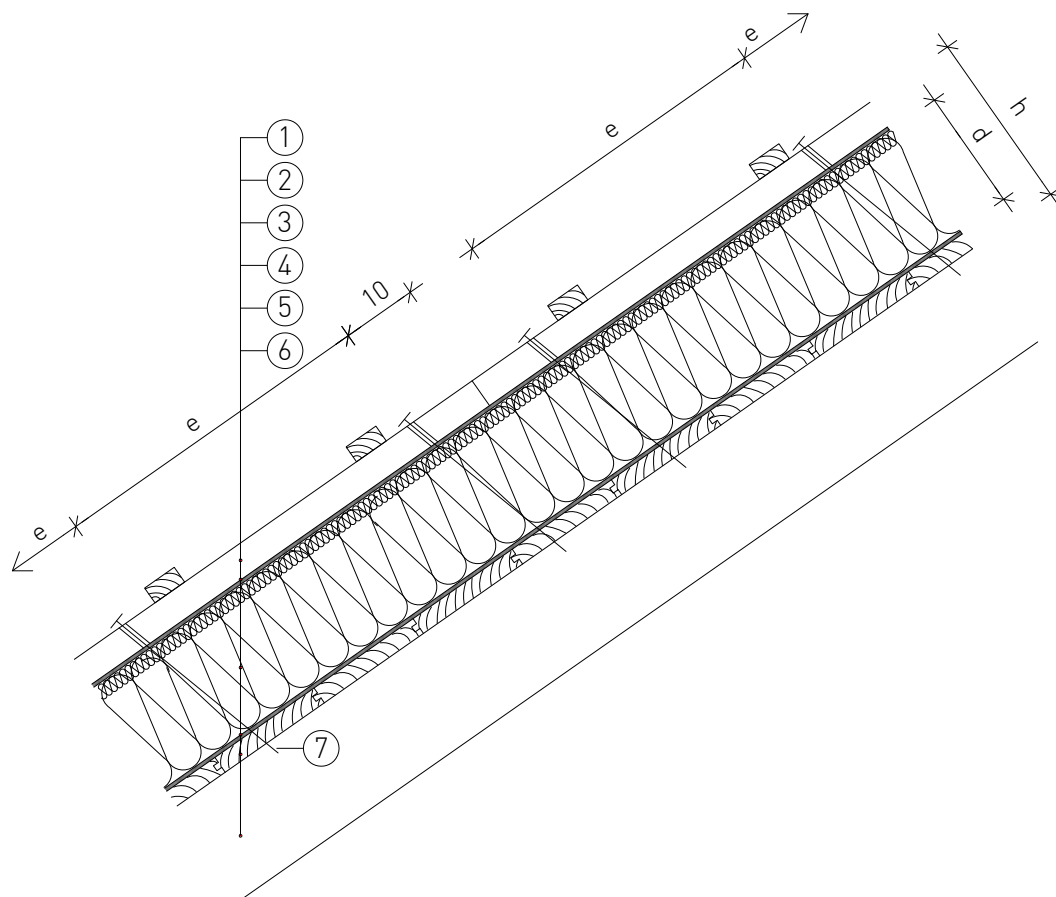
1. Az MSZ EN 832 szabványcsoporthoz készült 7/2006. (V. 24.) TNM rendelet (módosítva: 20/2014 (III. 7.) BM rendelettel)
2. 54/2014. (XII. 5.) BM rendelet az Országos Tűzvédelmi Szabályzatról
3. MSZ EN 13162 (Hőszigetelő termékek épületekhez. Gyári készítésű ásványgyapot (MW-) termékek. Műszaki előírások.)
4. ÉMSZ - Alátétthéjazatok tervezési és kivitelezési irányelvei [2006]

A bemutatott rajz a szerkezet kialakításának egy lehetséges változatát ábázolja. A tervezett szerkezetek minden esetben méretezendők, kialakításuk a vonatkozó előírásoknak és követelményeknek ( tartószerkezeti, energetikai, akusztikai, stb.) megfelelő legyen!

0 10 20 30



Lezárva.: 2019.03.14.



1. Tetőfóliát rögzítő ellenléc
2. Tetőfólia (páraáteresztő, vízzáró, szélzáró)
3. ROCKWOOL Hardrock Max hőszigetelés (méretezés szerint)
4. Légzáró/Páratechnikai réteg (méretezés szerint)
5. Teljes felületi gyalult deszka borítás - toldások kitöltése ragasztóval \*
6. Szarufa
7. Csavarszeg vagy hosszúszarú csavar rögzítés (méretezés szerint)

\* A látszó faszervezetekkel kialakított tetőtereket a szerkezeti tűzvédelem elveit figyelembe véve, a fennálló tűzrendészeti szabályok szerint kell minden esetben megtervezni és méretezni! A belső burkolat nincs minősítve (deszka, lambéria), felületfolytonos kialakítás esetén sem biztosítja a tartószerkezet tűzvédelmét. EuroCode 5 szerint a tartószerkezetet méretezni kell tüzetterre, mivel az védelem nélkül helyezkedik a belső térben. A deszka, vagy lambéria borítás helyett, vagy mögött tűzgátló réteg elhelyezése javasolt, lehetőség szerint installációs réteg közebeiktatásával.

A táblázatban szereplő teljesítmény adatok a segédlet kiadásának időpontjában érvényes állapotot mutatják. Mielőtt alkalmazni szeretné azokat, győződjön meg róla, hogy időközben nem jelent-e meg a termék nyilatkozatának újabb kiadású változata! Az aktuális teljesítmény nyilatkozatok a [www.rockwool.hu/telesitmeny nyilatkozat](http://www.rockwool.hu/telesitmeny nyilatkozat) oldalról tölthetők le!

Terméknév	Hardrock Max d=50-160mm
Harmonizált műszaki előírás	MW-EN 13162-T4-DS[70,-]-DS[70,90]-CS[10]70-TR10-PL[5]800-WS-WL[P]-MU1
Hővezetési tényező	0,040 W/mK
Vastagság, tűrési osztályok	T4
Méretállandóság 23 °C-on, 90% páratartalommal	≤ 1,0 %
Tűzvédelmi osztály	A1
Nyomófeszültség/nyomószilárdság	> 70 kPa
Pontszerű terhelhetőség	≥ 800 N
Rövid ideig tartó vízfelvétel	<1kg/m <sup>2</sup>
Hosszú ideig tartó vízfelvétel	<3kg/m <sup>2</sup>
Páraáteresztés	MU1
Lapsíkra merőleges szakítószilárdság	> 10 kPa
Veszélyes anyagok	megfelelt

Hőátbocsátási tényező (U) követelménye (Fűtött tetőterek határoló szerkezetei): 0,17W/m<sup>2</sup>K, 2020-tól: 0,14 W/m<sup>2</sup>K

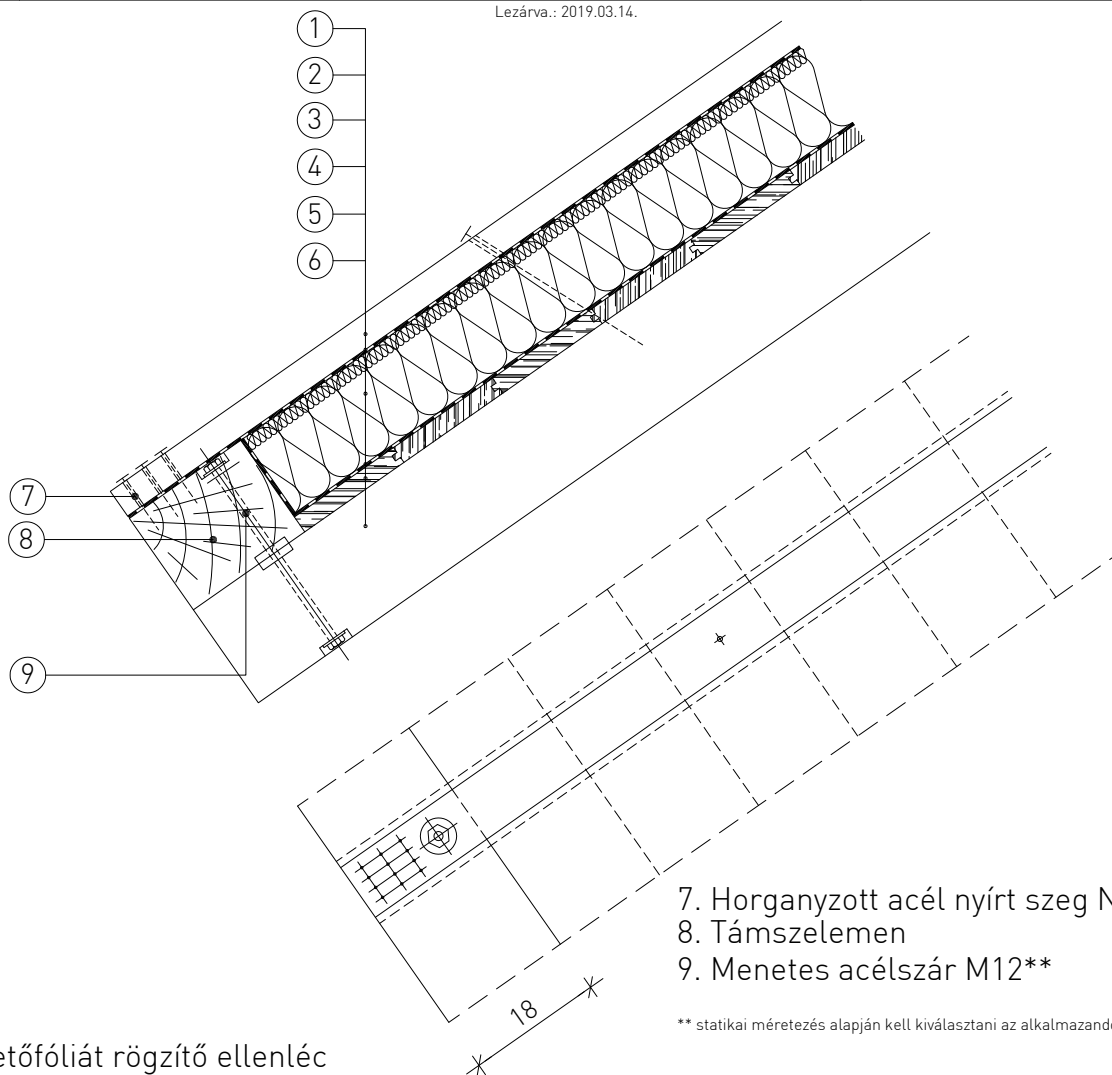
A szigetelési rétegrend tervezése során alkalmazandó legfontosabb szabványok és műszaki előírások:

1. Az MSZ EN 832 szabványcsoporthoz készült 7/2006. (V. 24.) TNM rendelet (módosítva: 20/2014 (III. 7.) BM rendelettel)
2. 54/2014. (XII. 5.) BM rendelet az Országos Tűzvédelmi Szabályzatról
3. MSZ EN 13162 (Hőszigetelő termékek épületekhez. Gyári készítésű ásványgyapot (MW-) termékek. Műszaki előírások.)
4. ÉMSZ - Alátétthéjazatok tervezési és kivitelezési irányelvei [2006]

A bemutatott rajz a szerkezet kialakításának egy lehetséges változatát ábázolja. A tervezett szerkezetek minden esetben méretezendők, kialakításuk a vonatkozó előírásoknak és követelményeknek ( tartószerkezeti, energetikai, akusztikai, stb.) megfelelő legyen!

0 10 20 30

Lezárva.: 2019.03.14.



- 7. Horganyzott acél nyírt szeg N 3.4x90\*\*
- 8. Támszelemen
- 9. Menetes acélszár M12\*\*

\*\* statikai méretezés alapján kell kiválasztani az alkalmazandó kötőanyagokat.

1. Tetőfóliát rögzítő ellenléc
2. Tetőfólia (páraáteresztő, vízzáró, szélzáró)
3. ROCKWOOL Hardrock Max hőszigetelés (méretezés szerint)
4. Légzáró/Páratechnikai réteg (méretezés szerint)
5. Teljes felületi gyalult deszka borítás - toldások kitöltése ragasztóval \*
6. Szarufa

\* A látszó faszervezetekkel kialakított tetőtereket a szerkezeti tűzvédelem elveit figyelembe véve, a fennálló tűzrendészeti szabályok szerint kell minden esetben megtervezni és méretezni! A belső burkolat nincs minősítve (deszka, lambéria), felületfolytonos kialakítás esetén sem biztosítja a tartószerkezet tűzvédelmét. EuroCode 5 szerint a tartószerkezetet méretezni kell tüzteherre, mivel az védelem nélkül helyezkedik a belső térben. A deszka, vagy lambéria borítás helyett, vagy mögött tűzgátló réteg elhelyezése javasolt, lehetőség szerint installációs réteg közebeiktatásával.

A táblázatban szereplő teljesítmény adatok a segédlet kiadásának időpontjában érvényes állapotot mutatják. Mielőtt alkalmazni szeretné azokat, győződjön meg róla, hogy időközben nem jelent-e meg a termék nyilatkozatának újabb kiadású változata! Az aktuális teljesítménynyilatkozatokat a [www.rockwool.hu/tejesitmenynyilatkozat](http://www.rockwool.hu/tejesitmenynyilatkozat) oldalról tölthetők le!

Terméknév	Hardrock Max d=50-160mm	
Harmonizált műszaki előírás	MW-EN 13162-T4-DS(70,-)-DS(70,90)-CS(10)70-TR10-PL(S)800-WS-WL(P)-MU1	
Hővezetési tényező	0,040 W/mK	
Vastagság, tűrési osztályok	T4	
Méretállandóság 23 °C-on, 90% páratartalommal	≤ 1,0 %	
Tűzvédelmi osztály	A1	
Nyomófeszültség/nyomószilárdság	> 70 kPa	
Pontszerű terhelhetőség	≥ 800 N	
Rövid ideig tartó vízfelvétel	<1kg/m <sup>2</sup>	
Hosszú ideig tartó vízfelvétel	<3kg/m <sup>2</sup>	
Páraáteresztés	MU1	
Lapsíkra merőleges szakítószilárdság	> 10 kPa	
Veszélyes anyagok	megfelelt	

Hőátbocsátási tényező (U) követelménye (Fűtött tetőterek határoló szerkezetei): 0,17W/m<sup>2</sup>K, 2020-tól: 0,14 W/m<sup>2</sup>K

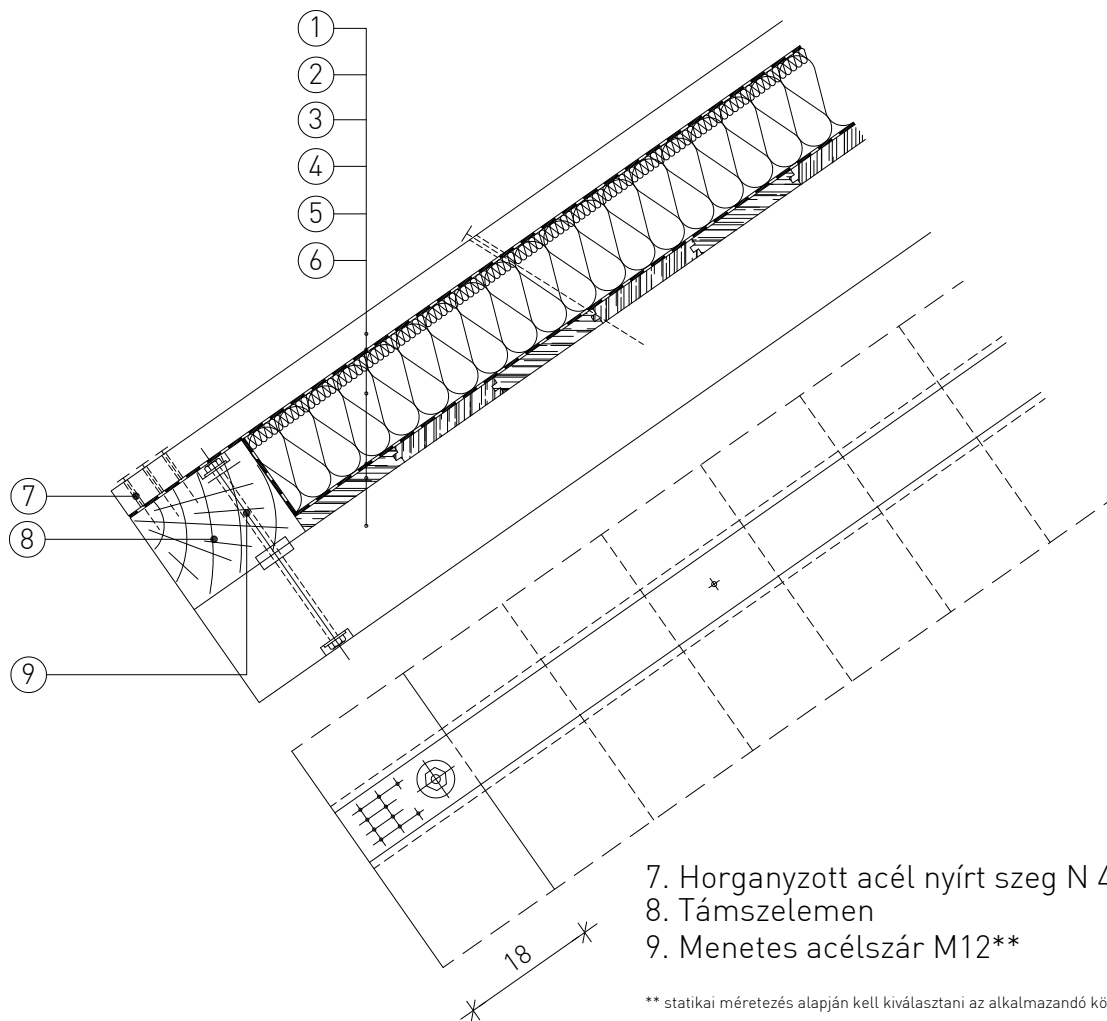
A szigetelési rétegrend tervezése során alkalmazandó legfontosabb szabványok és műszaki előírások:

1. Az MSZ EN 832 szabványcsoporthoz készült 7/2006. (V. 24.) TNM rendelet (módosítva: 20/2014 (III. 7.) BM rendelettel)
2. 54/2014. (XII. 5.) BM rendelet az Országos Tűzvédelmi Szabályzatról
3. MSZ EN 13162 (Hőszigetelő termékek épületekhez. Gyári készítésű ásványgyapot (MW-) termékek. Műszaki előírások.)
4. ÉMSZ - Alátétthéjazatok tervezési és kivitelezési irányelvei [2006]

A bemutatott rajz a szerkezet kialakításának egy lehetséges változatát ábázolja. A tervezett szerkezetek minden esetben méretezendők, kialakításuk a vonatkozó előírásoknak és követelményeknek ( tartószerkezeti, energetikai, akusztikai, stb.) megfelelő legyen!

0 10 20 30

Lezárva.: 2019.03.14.



- 7. Horganyzott acél nyírt szeg N 4.2x110\*\*
- 8. Támszelemen
- 9. Menetes acélszár M12\*\*

\*\* statikai méretezés alapján kell kiválasztani az alkalmazandó kötőanyagokat.

1. Tetőfóliát rögzítő ellenléc
2. Tetőfólia (páraáteresztő, vízzáró, szélzáró)
3. ROCKWOOL Hardrock Max hőszigetelés (méretezés szerint)
4. Légzáró/Páratechnikai réteg (méretezés szerint)
5. Teljes felületi gyalult deszka borítás - toldások kitöltése ragasztóval \*
6. Szarufa

\* A látszó faszervezetekkel kialakított tetőtereket a szerkezeti tűzvédelem elveit figyelembe véve, a fennálló tűzrendészeti szabályok szerint kell minden esetben megtervezni és méretezni! A belső burkolat nincs minősítve (deszka, lambéria), felületfolytonos kialakítás esetén sem biztosítja a tartószerkezet tűzvédelmét. EuroCode 5 szerint a tartószerkezetet méretezni kell tüzteherre, mivel az védelem nélkül helyezkedik a belső térben. A deszka, vagy lambéria borítás helyett, vagy mögött tűzgátló réteg elhelyezése javasolt, lehetőség szerint installációs réteg közebeiktatásával.

A táblázatban szereplő teljesítmény adatok a segédlet kiadásának időpontjában érvényes állapotot mutatják. Mielőtt alkalmazni szeretné azokat, győződjön meg róla, hogy időközben nem jelent-e meg a termék nyilatkozatának újabb kiadású változata! Az aktuális teljesítmény nyilatkozatok a [www.rockwool.hu/tejesitmeny nyilatkozat](http://www.rockwool.hu/tejesitmeny nyilatkozat) oldalról tölthetők le!

Terméknév	Hardrock Max d=50-160mm	
Harmonizált műszaki előírás	MW-EN 13162-T4-DS(70,-)-DS(70,90)-CS(10)/70-TR10-PL(5)800-WS-WL(P)-MU1	
Hővezetési tényező	0,040 W/mK	
Vastagság, tűrési osztályok	T4	
Méretállandóság 23 °C-on, 90% páratartalommal	≤ 1,0 %	
Tűzvédelmi osztály	A1	
Nyomófeszültség/nyomószilárdság	> 70 kPa	
Pontszerű terhelhetőség	> 800 N	
Rövid ideig tartó vízfelvétel	<1kg/m <sup>2</sup>	
Hosszú ideig tartó vízfelvétel	<3kg/m <sup>2</sup>	
Páraáteresztés	MU1	
Lapsíkra merőleges szakítószilárdság	> 10 kPa	
Veszélyes anyagok	megfelelt	

Hőátbocsátási tényező (U) követelménye (Fűtött tetőterek határoló szerkezetei): 0,17W/m<sup>2</sup>K, 2020-tól: 0,14 W/m<sup>2</sup>K

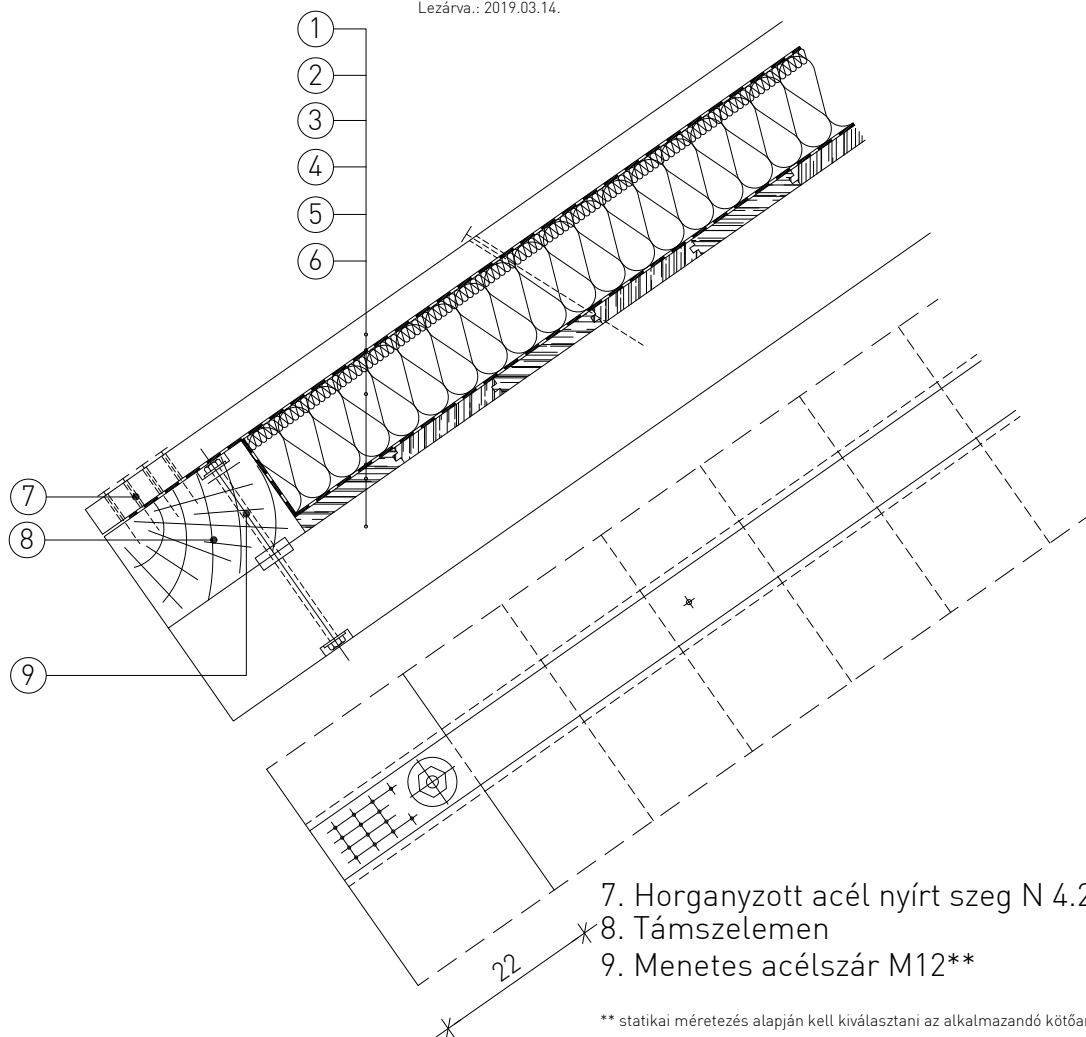
A szigetelési rétegrend tervezése során alkalmazandó legfontosabb szabványok és műszaki előírások:

1. Az MSZ EN 832 szabványcsoporthoz készült 7/2006. (V. 24.) TNM rendelet (módosítva: 20/2014 (III. 7.) BM rendelettel)
2. 54/2014. (XII. 5.) BM rendelet az Országos Tűzvédelmi Szabályzatról
3. MSZ EN 13162 (Hőszigetelő termékek épületekhez. Gyári készítésű ásványgyapot (MW-) termékek. Műszaki előírások.)
4. ÉMSZ - Alátét-héjazatok tervezési és kivitelezési irányelvei [2006]

A bemutatott rajz a szerkezet kialakításának egy lehetséges változatát ábázolja. A tervezett szerkezetek minden esetben méretezendők, kialakításuk a vonatkozó előírásoknak és követelményeknek ( tartószerkezeti, energetikai, akusztikai, stb.) megfelelő legyen!

0 10 20 30

Lezárva.: 2019.03.14.



- 7. Horganyzott acél nyírt szeg N 4.2x110\*\*
- 8. Támszelemen
- 9. Menetes acélszár M12\*\*

\*\* statikai méretezés alapján kell kiválasztani az alkalmazandó kötőanyagokat.

1. Tetőfóliát rögzítő ellenléc
2. Tetőfólia (páraáteresztő, vízzáró, szélzáró)
3. ROCKWOOL Hardrock Max hőszigetelés (méretezés szerint)
4. Légzáró/Páratechnikai réteg (méretezés szerint)
5. Teljes felületi gyalult deszka borítás - toldások kitöltése ragasztóval \*
6. Szarufa

\* A látszó faszervezetekkel kialakított tetőtereket a szerkezeti tűzvédelem elveit figyelembe véve, a fennálló tűzrendészeti szabályok szerint kell minden esetben megtervezni és méretezni! A belső burkolat nincs minősítve (deszka, lambéria), felületfolytonos kialakítás esetén sem biztosítja a tartószerkezet tűzvédelmét. EuroCode 5 szerint a tartószerkezetet méretezni kell tüzteherre, mivel az védelem nélkül helyezkedik a belső térben. A deszka, vagy lambéria borítás helyett, vagy mögött tűzgátló réteg elhelyezése javasolt, lehetőség szerint installációs réteg közebeiktatásával.

A táblázatban szereplő teljesítmény adatok a segédlet kiadásának időpontjában érvényes állapotot mutatják. Mielőtt alkalmazni szeretné azokat, győződjön meg róla, hogy időközben nem jelent-e meg a termék nyilatkozatának újabb kiadású változata! Az aktuális teljesítmény nyilatkozatok a [www.rockwool.hu/tejesitmeny nyilatkozat](http://www.rockwool.hu/tejesitmeny nyilatkozat) oldalról tölthetők le!

Terméknév	Hardrock Max d=50-160mm	
Harmonizált műszaki előírás	MW-EN 13162-T4-DS(70,-)-DS(70,90)-CS(10)70-TR10-PLI(5)800-WS-WL(P)-MU1	
Hővezetési tényező	0,040 W/mK	
Vastagság, tűrési osztályok	T4	
Méretállandóság 23 °C-on, 90% páratartalommal	< 1,0 %	
Tűzvédelmi osztály	A1	
Nyomófeszültség/nyomószilárdság	≥ 70 kPa	
Pontszerű terhelhetőség	≥ 800 N	
Rövid ideig tartó vízfelvétel	<1kg/m <sup>2</sup>	
Hosszú ideig tartó vízfelvétel	<3kg/m <sup>2</sup>	
Páraáteresztés	MU1	
Lapsíkra merőleges szakítószilárdság	≥ 10 kPa	
Veszélyes anyagok	megfelelt	

Hőátbocsátási tényező (U) követelménye (Fűtött tetőterek határoló szerkezetei): 0,17W/m<sup>2</sup>K, 2020-tól: 0,14 W/m<sup>2</sup>K

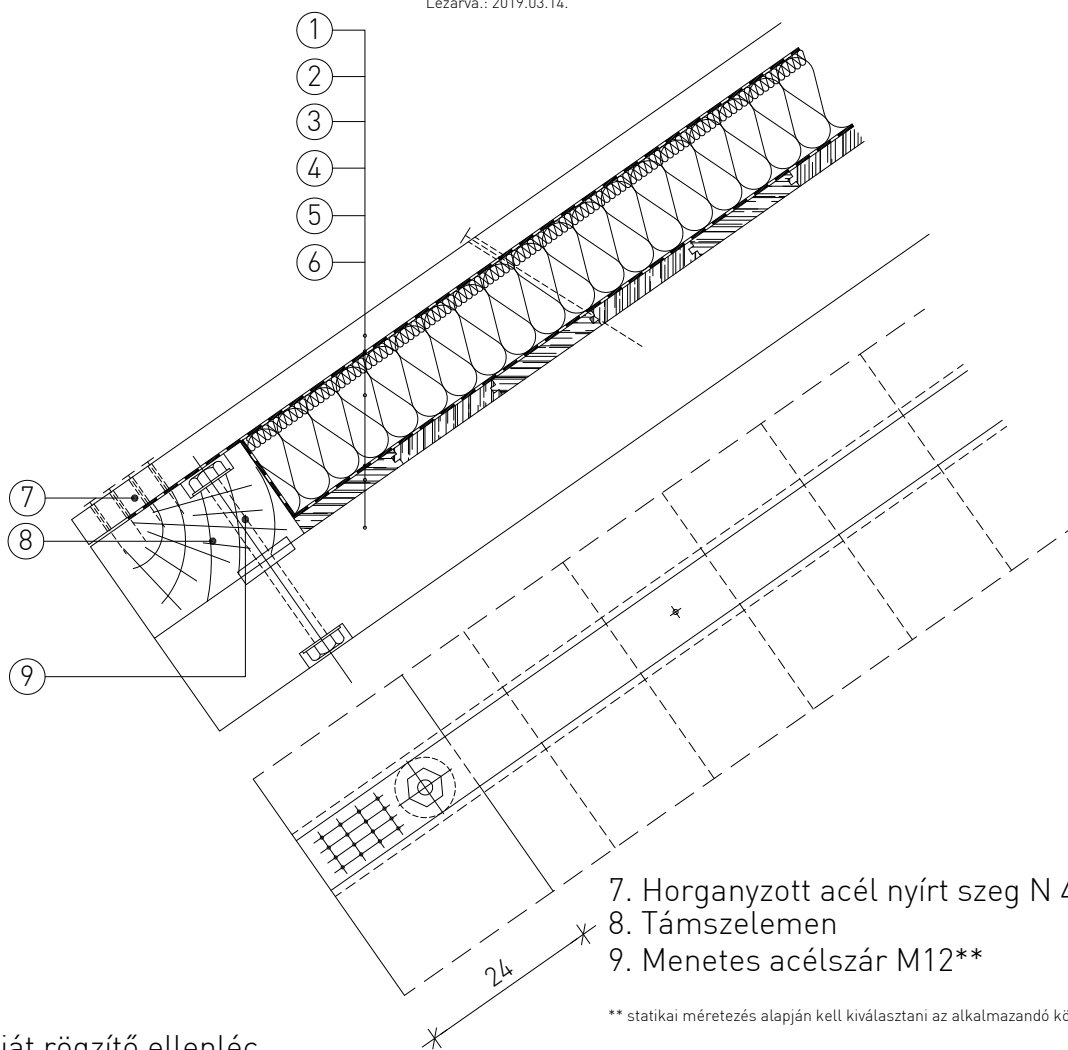
A szigetelési rétegrend tervezése során alkalmazandó legfontosabb szabványok és műszaki előírások:

1. Az MSZ EN 832 szabványcsoporthoz készült 7/2006. (V. 24.) TNM rendelet (módosítva: 20/2014 (III. 7.) BM rendelettel)
2. 54/2014. (XII. 5.) BM rendelet az Országos Tűzvédelmi Szabályzatról
3. MSZ EN 13162 (Hőszigetelő termékek épületekhez. Gyári készítésű ásványgyapot (MW-) termékek. Műszaki előírások.)
4. ÉMSZ - Alátétthéjazatok tervezési és kivitelezési irányelvei [2006]

A bemutatott rajz a szerkezet kialakításának egy lehetséges változatát ábázolja. A tervezett szerkezetek minden esetben méretezendők, kialakításuk a vonatkozó előírásoknak és követelményeknek ( tartószerkezeti, energetikai, akusztikai, stb.) megfelelő legyen!



Lezárva.: 2019.03.14.



- 7. Horganyzott acél nyírt szeg N 4.2x110\*\*
- 8. Támszelemen
- 9. Menetes acélszár M12\*\*

\*\* statikai méretezés alapján kell kiválasztani az alkalmazandó kötőanyagokat.

1. Tetőfóliát rögzítő ellenléc
2. Tetőfólia (páraáteresztő, vízzáró, szélzáró)
3. ROCKWOOL Hardrock Max hőszigetelés (méretezés szerint)
4. Légzáró/Páratechnikai réteg (méretezés szerint)
5. Teljes felületi gyalult deszka borítás - toldások kitöltése ragasztóval \*
6. Szarufa

\* A látszó faszervezetekkel kialakított tetőtereket a szerkezeti tűzvédelem elveit figyelembe véve, a fennálló tűzrendészeti szabályok szerint kell minden esetben megtervezni és méretezni! A belső burkolat nincs minősítve (deszka, lambéria), felületfolytonos kialakítás esetén sem biztosítja a tartószerkezet tűzvédelmét. EuroCode 5 szerint a tartószerkezetet méretezni kell tüzezherre, mivel az védelem nélkül helyezkedik a belső térben. A deszka, vagy lambéria borítás helyett, vagy mögött tűzgátló réteg elhelyezése javasolt, lehetőség szerint installációs réteg közebeiktatásával.

A táblázatban szereplő teljesítmény adatok a segédlet kiadásának időpontjában érvényes állapotot mutatják. Mielőtt alkalmazni szeretné azokat, győződjön meg róla, hogy időközben nem jelent-e meg a termék nyilatkozatának újabb kiadású változata! Az aktuális teljesítménynyilatkozat a [www.rockwool.hu/tejesitmenynyilatkozat](http://www.rockwool.hu/tejesitmenynyilatkozat) oldalról tölthető le!

Terméknév	Hardrock Max d=50-160mm	
Harmonizált műszaki előírás	MW-EN 13162-T4-DS(70,-)-DS(70,90)-CS(10)70-TR10-PL(S)800-WS-WL(P)-MU1	
Hővezetési tényező	0,040 W/mK	
Vastagság, tűrési osztályok	T4	
Méretállandóság 23 °C-on, 90% páratartalommal	< 1,0 %	
Tűzvédelmi osztály	A1	
Nyomófeszültség/nyomószilárdság	> 70 kPa	
Pontszerű terhelhetőség	> 800 N	
Rövid ideig tartó vízfelvétel	<1kg/m2	
Hosszú ideig tartó vízfelvétel	<3kg/m2	
Páraáteresztés	MU1	
Lapsíkra merőleges szakítószilárdság	> 10 kPa	
Veszélyes anyagok	megfelelt	

Hőátbocsátási tényező (U) követelménye (Fűtött tetőterek határoló szerkezetei): 0,17W/m2K, 2020-tól: 0,14 W/m2K

A szigetelési rétegrend tervezése során alkalmazandó legfontosabb szabványok és műszaki előírások:

1. Az MSZ EN 832 szabványcsoporthoz készült 7/2006. (V. 24.) TNM rendelet (módosítva: 20/2014 (III. 7.) BM rendelettel)
2. 54/2014. (XII. 5.) BM rendelet az Országos Tűzvédelmi Szabályzatról
3. MSZ EN 13162 (Hőszigetelő termékek épületekhez. Gyári készítésű ásványgyapot (MW-) termékek. Műszaki előírások.)
4. ÉMSZ - Alátétthéjazatok tervezési és kivitelezési irányelvei [2006]

A bemutatott rajz a szerkezet kialakításának egy lehetséges változatát ábázolja. A tervezett szerkezetek minden esetben méretezendők, kialakításuk a vonatkozó előírásoknak és követelményeknek ( tartószerkezeti, energetikai, akusztikai, stb.) megfelelő legyen!

0 10 20 30

# 1.3 Magastető hőszigetelése - szarufák felett

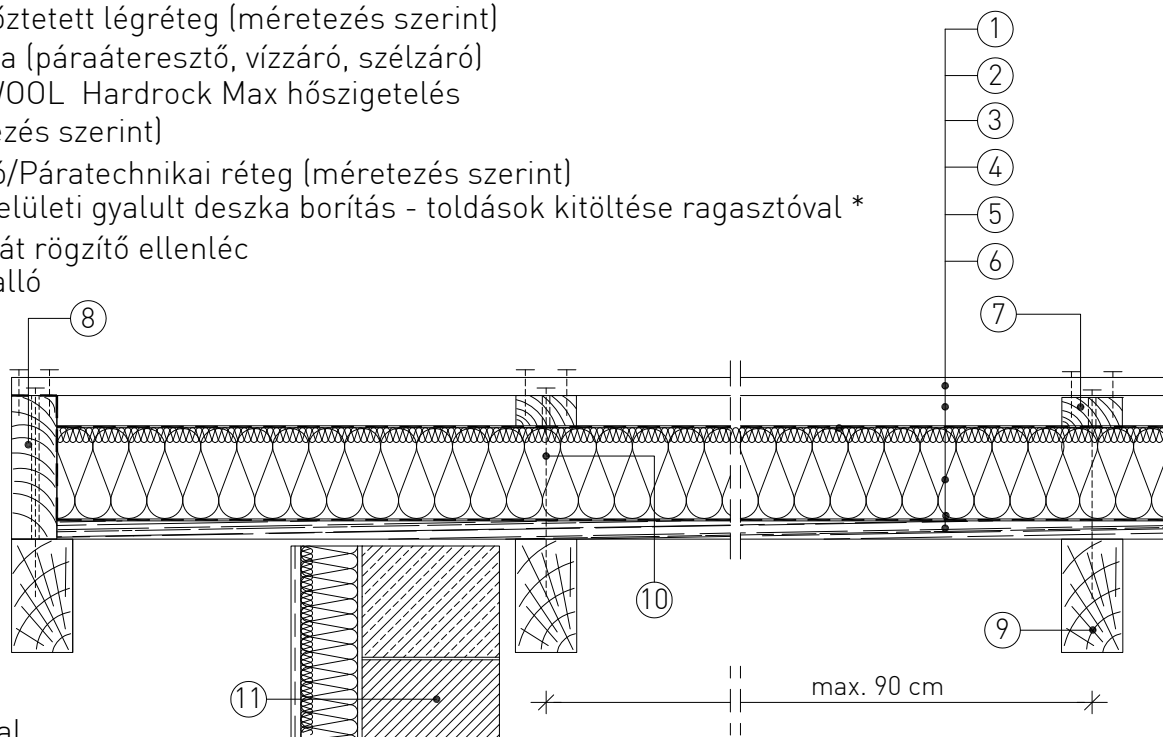


02 Hőszigetelés megtámasztása a tető esésvonalára merőleges támszelemmel

7 A lécek rögzítése az ellenléc-alátétekhez [C-C metszet]

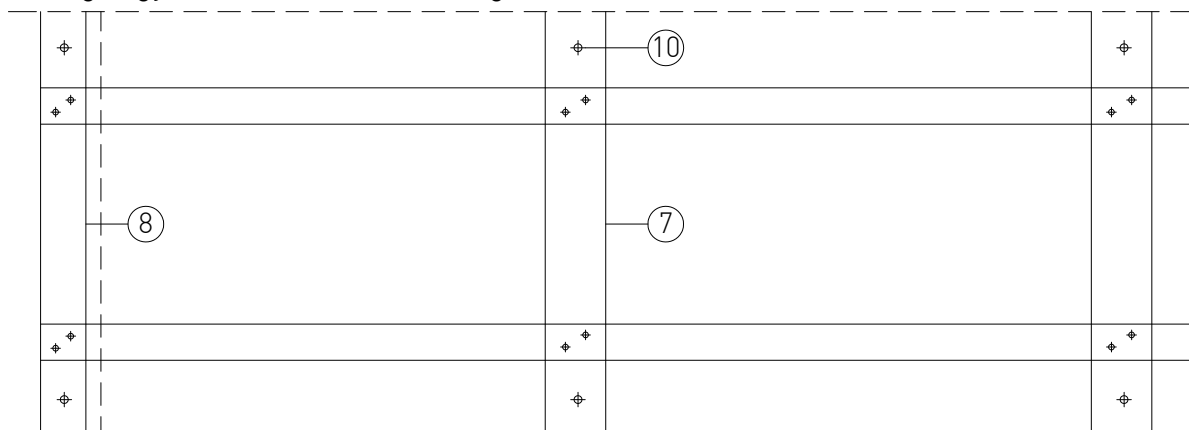
Lezárva.: 2019.03.14.

1. Tetőléc
2. Átszellőztetett légréteg (méretezés szerint)
3. Tetőfólia (páraáteresztő, vízzáró, szélzáró)
4. ROCKWOOL Hardrock Max hőszigetelés (méretezés szerint)
5. Légzáró/Páratechnikai réteg (méretezés szerint)
6. Teljes felületi gyalult deszka borítás - toldások kitöltése ragasztóval \*
7. Tetőfóliát rögzítő ellenléc
8. Orompalló
9. Szarufa



11. Oromfal

10. Csavarszeg vagy hosszúszárú csavar rögzítés (méretezés szerint)



\* A látszó faszerkezetekkel kialakított tetőtereket a szerkezeti tűzvédelem elveit figyelembe véve, a fennálló tűzrendészeti szabályok szerint kell minden esetben megtervezni és méretezni! A belső burkolat nincs minősítve (deszka, lambéria), felületfolytonos kialakítás esetén sem biztosítja a tartószerkezet tűzvédelmét. EuroCode 5 szerint a tartószerkezetet méretezni kell tűzterherre, mivel az védelem nélkül helyezkedik a belső térben. A deszka, vagy lambéria borítás helyett, vagy mögött tűzgátló réteg elhelyezése javasolt, lehetőség szerint installációs réteg közebeiktatásával.

A táblázatban szereplő teljesítmény adatok a segédlet kiadásának időpontjában érvényes állapotot mutatják. Mielőtt alkalmazni szeretné azokat, győződjön meg róla, hogy időközben nem jelent-e meg a termék nyilatkozatának újabb kiadású változata! Az aktuális teljesítmény nyilatkozatokat a [www.rockwool.hu/telesitmenyinyilatkozat](http://www.rockwool.hu/telesitmenyinyilatkozat) oldalról tölthetők le!

Terméknév	Hardrock Max d=50-160mm	
Harmonizált műszaki előírás	MW-EN 13162-T4-DS(70,-)-DS(70,90)-CS(10 70-TR10-PL(5)800-WS-WL(P)-MU1	
Hővezetési tényező	0,040 W/mK	
Vastagság, tűrési osztályok	T4	
Méretállandóság 23 °C-on, 90% páratartalommal	≤ 1,0 %	
Tűzvédelmi osztály	A1	
Nyomófeszültség/nyomószilárdság	≥ 70 kPa	
Pontszerű terhelhetőség	≥ 800 N	
Rövid ideig tartó vízfelvétel	<1kg/m <sup>2</sup>	
Hosszú ideig tartó vízfelvétel	<3kg/m <sup>2</sup>	
Páraáteresztés	MU1	
Lapsíkra merőleges szakítószilárdság	≥ 10 kPa	
Veszélyes anyagok	megfelelt	

Hőátbocsátási tényező (U) követelménye (Fűtött tetőterek határoló szerkezetei): 0,17W/m<sup>2</sup>K, 2020-tól: 0,14 W/m<sup>2</sup>K

A szigetelési rétegrend tervezése során alkalmazandó legfontosabb szabványok és műszaki előírások:

1. Az MSZ EN 832 szabványcsoporthoz készült 7/2006. (V. 24.) TNM rendelet (módosítva: 20/2014 (III. 7.) BM rendelettel)
2. 54/2014. (XII. 5.) BM rendelet az Országos Tűzvédelmi Szabályzatról
3. MSZ EN 13162 [Hőszigetelő termékek épületekhez. Gyári készítésű ásványgyapot (MW-) termékek. Műszaki előírások.]
4. ÉMSZ - Alátételhéjazatok tervezési és kivitelezési irányelvei [2006]

A bemutatott rajz a szerkezet kialakításának egy lehetséges változatát ábázolja. A tervezett szerkezetek minden esetben méretezendők, kialakításuk a vonatkozó előírásoknak és követelményeknek ( tartószerkezeti, energetikai, akusztikai, stb.) megfelelő legyen!

0 10 20 30 40

# 1.3 Magastető hőszigetelése - szarufák felett

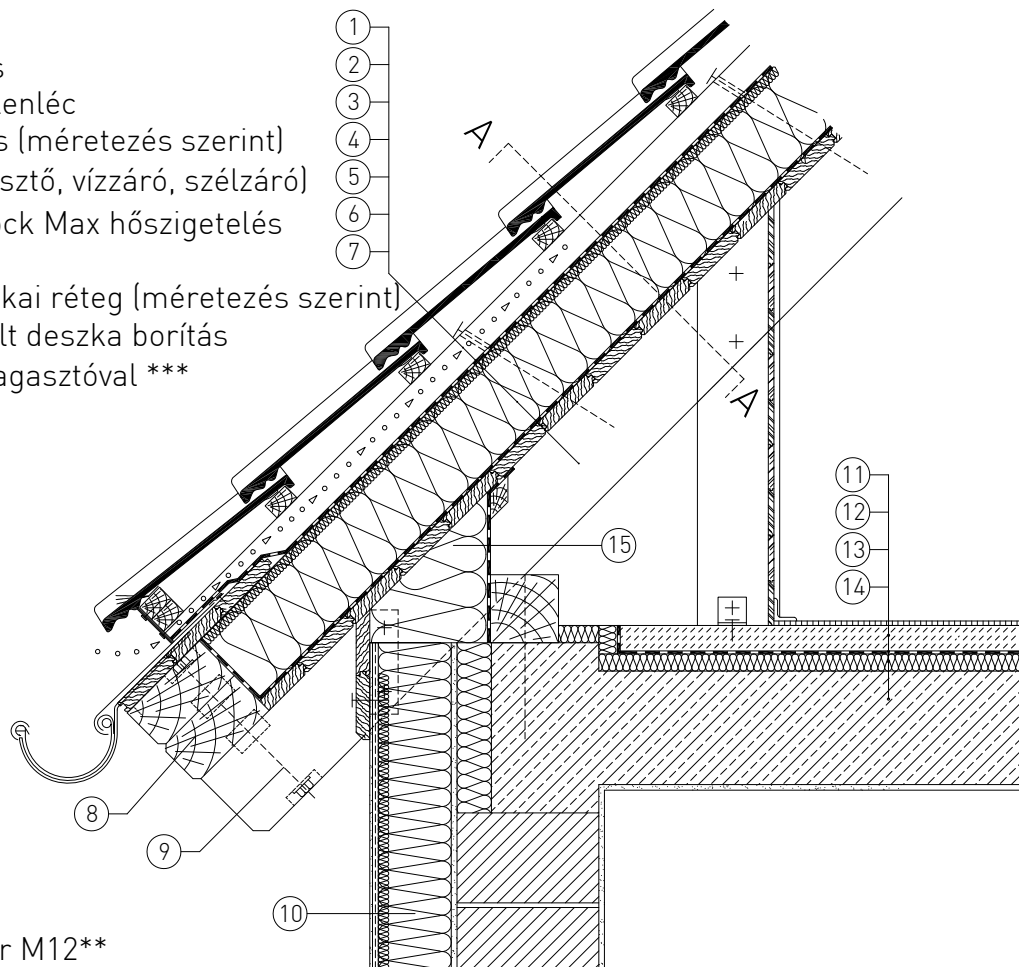
02 Hőszigetelés megtámasztása a tető esésvonalára merőleges támszelemmellel

8 Támszelemenes függőeresz kialakítás



Lezárva.: 2019.03.14.

1. Kiselemes tetőfedés
2. Tetőfóliát rögzítő ellenléc
- + átszellőztetett légrés (méretezés szerint)
3. Tetőfólia (páraáteresztő, vízzáró, szélzáró)
4. ROCKWOOL Hardrock Max hőszigetelés (méretezés szerint)
5. Légzáró/Páratechnikai réteg (méretezés szerint)
6. Teljes felületi gyalult deszka borítás toldások kitöltése ragasztóval \*\*\*
7. Szarufa



8. Támszelemen
9. Menetes acélszár M12\*\*
10. Homlokzati hőszigetelő rendszer \*
11. Nedves esztrich
12. Technológiai szigetelés
13. ROCKWOOL Steprock ND lépéshang szigetelés
14. Vasbeton födém
15. ROCKWOOL Multirock kiegészítő hőszigetelés

\* Az alkalmazandó homlokzati hőszigetelés vastagsága hőtechnikai méretezés alapján határozandó meg választható anyagok: 4 cm-ig Frontrock S , 5 cm-től Frontrock Max E

\*\* statikai méretezés alapján kell kiválasztani az alkalmazandó kötőanyagokat.

\*\*\* A látszó faszervezetekkel kialakított tetőtereket a szerkezeti tűzvédelem elveit figyelembe véve, a fennálló tűzrendészeti szabályok szerint kell minden esetben megtervezni és méretezni! A belső burkolat nincs minősítve (deszka, lambéria), felületfolytonos kialakítás esetén sem biztosítja a tartószerkezet tűzvédelmét. EuroCode 5 szerint a tartószerkezetet méretezni kell tüzteherre, mivel az védelem nélkül helyezkedik a belső térben. A deszka, vagy lambéria borítás helyett, vagy mögött tűzgátló réteg elhelyezése javasolt, lehetőség szerint installációs réteg közebeiktatásával.

A táblázatban szereplő teljesítmény adatok a segédlet kiadásának időpontjában érvényes állapotot mutatják. Mielőtt alkalmazni szeretné azokat, győződjön meg róla, hogy időközben nem jelent-e meg a termék nyilatkozatának újabb kiadású változata! Az aktuális teljesítménynyilatkozatokat a [www.rockwool.hu/tejesitmenynyilatkozat](http://www.rockwool.hu/tejesitmenynyilatkozat) oldalról tölthetők le!

Terméknév	Hardrock Max d=50-160mm	
Harmonizált műszaki előírás	MW-EN 13162-T4-DSI(70,-)-DSI(70,90)-CS(10)70-TR10-PL(5)800-WS-WL(PI)-MU1	
Hővezetési tényező	0,040 W/mK	
Vastagság, tűrési osztályok	T4	
Méretállandóság 23 °C-on, 90% páratartalommal	≤ 1,0 %	
Tűzvédelmi osztály	A1	
Nyomófeszültség/nyomószilárdság	> 70 kPa	
Pontszerű terhelhetőség	> 800 N	
Rövid ideig tartó vízfelvétel	<1kg/m <sup>2</sup>	
Hosszú ideig tartó vízfelvétel	<3kg/m <sup>2</sup>	
Páraáteresztés	MU1	
Lapsíkra merőleges szakítószilárdság	> 10 kPa	
Veszélyes anyagok	megfelelt	

Hőátbocsátási tényező (U) követelménye (Fűtött tetőterek határoló szerkezetei): 0,17W/m<sup>2</sup>K, 2020-tól: 0,14 W/m<sup>2</sup>K

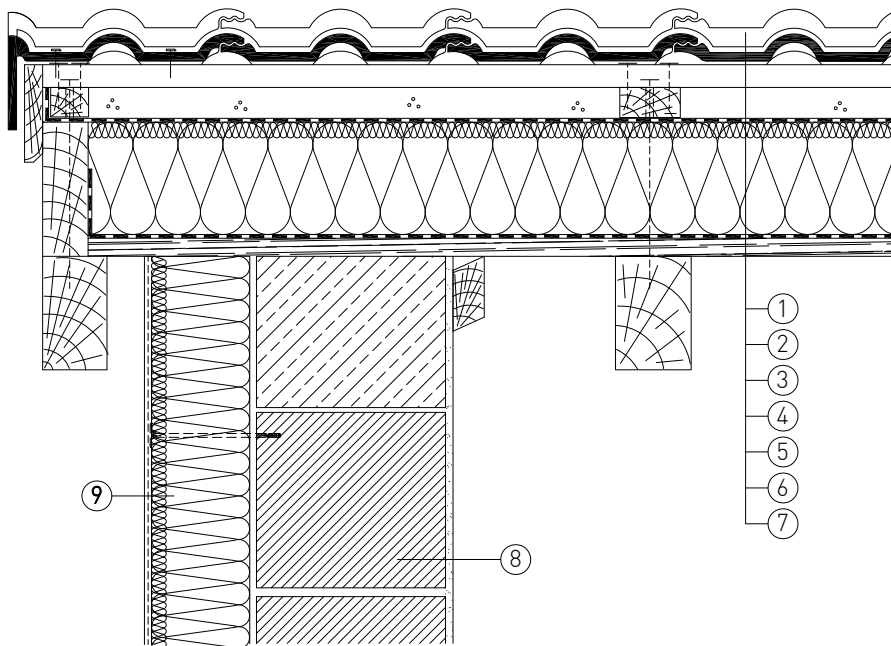
A szigetelési rétegrend tervezése során alkalmazandó legfontosabb szabványok és műszaki előírások:

1. Az MSZ EN 832 szabványcsoporthoz készült 7/2006. (V. 24.) TNM rendelet (módosítva: 20/2014 (III. 7.) BM rendelettel)
2. 54/2014. (XII. 5.) BM rendelet az Országos Tűzvédelmi Szabályzatról
3. MSZ EN 13162 (Hőszigetelő termékek épületekhez. Gyári készítésű ásványgyapot (MW-) termékek. Műszaki előírások.)
4. ÉMSZ - Alátétthéjazatok tervezési és kivitelezési irányelvei [2006]

A bemutatott rajz a szerkezet kialakításának egy lehetséges változatát ábázolja. A tervezett szerkezetek minden esetben méretezendők, kialakításuk a vonatkozó előírásoknak és követelményeknek ( tartószerkezeti, energetikai, akusztikai, stb.) megfelelő legyen!

**ROCKWOOL Hungary Kft.**

Iroda: 06-1-225-2400 • E-mail: [info@rockwool.hu](mailto:info@rockwool.hu) • Web: [www.rockwool.hu](http://www.rockwool.hu)



1. Kiselemes tetőfedés
2. Tetőléc
3. Tetőfóliát rögzítő ellenléc + átszellőztetett légréteg (méretezés szerint)
4. Tetőfólia (páraáteresztő, vízzáró, szélzáró)
5. ROCKWOOL Hardrock Max hőszigetelés (méretezés szerint)
6. Légzáró/Páratechnikai réteg (méretezés szerint)
7. Teljes felületi gyalult deszka borítás - toldások kitöltése ragasztóval \*\*
8. Oromfal
9. Homlokzati hőszigetelő rendszer \*

\* Az alkalmazandó homlokzati hőszigetelés vastagsága hőtechnikai méretezés alapján határozandó meg  
választható anyagok: 4 cm-ig Fronrock S , 5 cm-től Fronrock Max E

\*\* A látszó faszervezetekkel kialakított tetőtérket a szerkezeti tűzvédelem elveit figyelembe véve, a fennálló tűzrendészeti szabályok szerint kell minden esetben megtervezni és méretezni!  
A belső burkolat nincs minősítve (deszka, lambéria), felületfolytonos kialakítás esetén sem biztosítja a tartószerkezet tűzvédelmét. EuroCode 5 szerint a tartószerkezetet méretezni kell tüzetterre, mivel az védelem nélkül helyezkedik a belső térben. A deszka, vagy lambéria borítás helyett, vagy mögött tűzgátló réteg elhelyezése javasolt, lehetőség szerint installációs réteg közebeiktatásával.

A táblázatban szereplő teljesítmény adatok a segédlet kiadásának időpontjában érvényes állapotot mutatják. Mielőtt alkalmazni szeretné azokat, győződjön meg róla, hogy időközben nem jelent-e meg a termék nyilatkozatának újabb kiadású változata! Az aktuális teljesítménynyilatkozatok a [www.rockwool.hu/tejesitmenynyilatkozat](http://www.rockwool.hu/tejesitmenynyilatkozat) oldalról tölthetők le!

Terméknév	Hardrock Max d=50-160mm	
Harmonizált műszaki előírás	MW-EN 13162-T4-DS(70,-)-DS(70,90)-CS(10)70-TR10-PL(5)800-WS-WL(IP)-MU1	
Hővezetési tényező	0,040 W/mK	
Vastagság, tűrési osztályok	T4	
Méretállandóság 23 °C-on, 90% páratartalommal	≤ 1,0 %	
Tűzvédelmi osztály	A1	
Nyomófeszültség/nyomószilárdság	≥ 70 kPa	
Pontszerű terhelhetőség	≥ 800 N	
Rövid ideig tartó vízfelvétel	<1kg/m <sup>2</sup>	
Hosszú ideig tartó vízfelvétel	<3kg/m <sup>2</sup>	
Páraáteresztés	MU1	
Lapsíkra merőleges szakítószilárdság	≥ 10 kPa	
Veszélyes anyagok	megfelelt	

Hőátbocsátási tényező (U) követelménye (Fűtött tetőtérrel határoló szerkezetei): 0,17W/m<sup>2</sup>K, 2020-tól: 0,14 W/m<sup>2</sup>K

A szigetelési rétegrend tervezése során alkalmazandó legfontosabb szabványok és műszaki előírások:

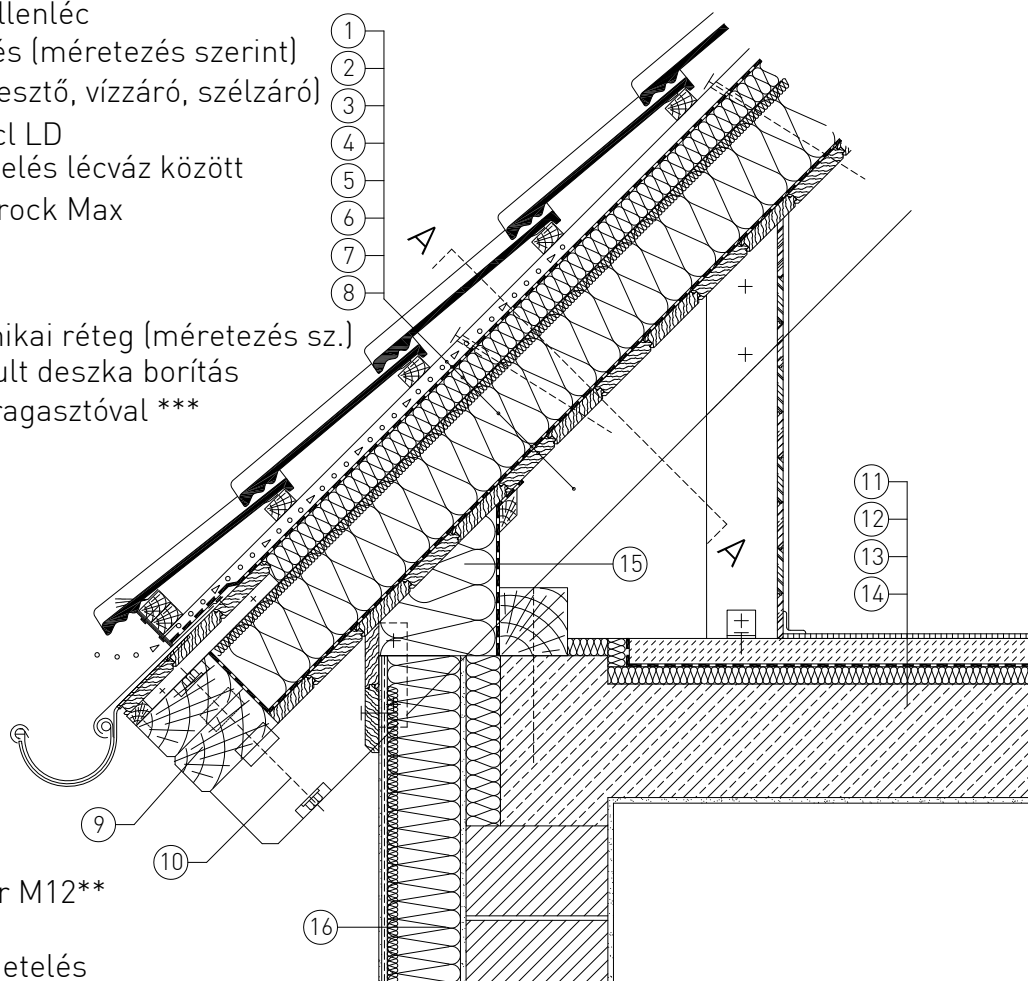
1. Az MSZ EN 832 szabványcsoporthoz készült 7/2006. (V. 24.) TNM rendelet (módosítva: 20/2014 (III. 7.) BM rendelettel)
2. 54/2014. (XII. 5.) BM rendelet az Országos Tűzvédelmi Szabályzatról
3. MSZ EN 13162 (Hőszigetelő termékek épületekhez. Gyári készítésű ásványgyapot (MW-) termékek. Műszaki előírások.)
4. ÉMSZ - Alátétthéjazatok tervezési és kivitelezési irányelvei [2006]

A bemutatott rajz a szerkezet kialakításának egy lehetséges változatát ábázolja. A tervezett szerkezetek minden esetben méretezendők, kialakításuk a vonatkozó előírásoknak és követelményeknek ( tartószerkezeti, energetikai, akusztikai, stb.) megfelelő legyen!



Lezárva.: 2019.03.14.

1. Kiselemes tetőfedés
2. Tetőfóliát rögzítő ellenléc  
+ átszellőztetett légrés (méretezés szerint)
3. Tetőfólia (páraáteresztő, vízzáró, szélzáró)
4. ROCKWOOL Airrocl LD  
kiegészítő hőszigetelés lécváz között
5. ROCKWOOL Hardrock Max  
hőszigetelés  
(méretezés szerint)
6. Légzáró/Páratechnikai réteg (méretezés sz.)
7. Teljes felületi gyalult deszka borítás  
toldások kitöltése ragasztóval \*\*\*
8. Szarufa



9. Támszelemen
10. Menetes acélszár M12\*\*
11. Nedves esztrich
12. Technológiai szigetelés
13. ROCKWOOL Steprock ND lépéshang szigetelés
14. Vasbeton födém
15. ROCKWOOL Multirock kiegészítő hőszigetelés
16. Homlokzati hőszigetelő rendszer \*

\* Az alkalmazandó homlokzati hőszigetelés vastagsága hőtechnikai méretezés alapján határozandó meg  
választható anyagok: 4 cm-ig Frontrock S , 5 cm-től Frontrock Max E

\*\* statikai méretezés alapján kell kiválasztani az alkalmazandó kötőanyagokat.

\*\*\* A látszó faszervezetekkel kialakított tetőtereket a szerkezeti tűzvédelem elveit figyelembe véve, a fennálló tűzrendészeti szabályok szerint kell minden esetben megtervezni és méretezni!  
A belső burkolat nincs minősítve (deszka, lambéria), felületfolytonos kialakítás esetén sem biztosítja a tartószerkezet tűzvédelmét. EuroCode 5 szerint a tartószerkezetet méretezni kell tüzeherre, mivel az védelem nélkül helyezkedik a belső térben. A deszka, vagy lambéria borítás helyett, vagy mögött tűzgátló réteg elhelyezése javasolt, lehetőség szerint installációs réteg közbeiktatásával.

A táblázatban szereplő teljesítmény adatok a segédlet kiadásának időpontjában érvényes állapotot mutatják. Mielőtt alkalmazni szeretné azokat, győződjön meg róla, hogy időközben nem jelent-e meg a termék nyilatkozatának újabb kiadású változata! Az aktuális teljesítménynyilatkozatok a [www.rockwool.hu/teljesitmenynyilatkozat](http://www.rockwool.hu/teljesitmenynyilatkozat) oldalról tölthetők le!

Terméknév	Hardrock Max d=50-160mm	
Harmonizált műszaki előírás	MW-EN 13162-T4-DS(70,-)-DS(70,90)-CS(10)70-TR10-PL(5)800-WS-WL(PI)-MU1	
Hővezetési tényező	0,040 W/mK	
Vastagság, tűrési osztályok	T4	
Méretállandóság 23 °C-on, 90% páratartalommal	≤ 1,0 %	
Tűzvédelmi osztály	A1	
Nyomófeszültség/nyomószilárdság	≥ 70 kPa	
Pontszerű terhelhetőség	≥ 800 N	
Rövid ideig tartó vízfelvétel	< 1kg/m <sup>2</sup>	
Hosszú ideig tartó vízfelvétel	< 3kg/m <sup>2</sup>	
Páraáteresztés	MU1	
Lapsíkra merőleges szakítószilárdság	≥ 10 kPa	
Veszélyes anyagok	megfelelt	

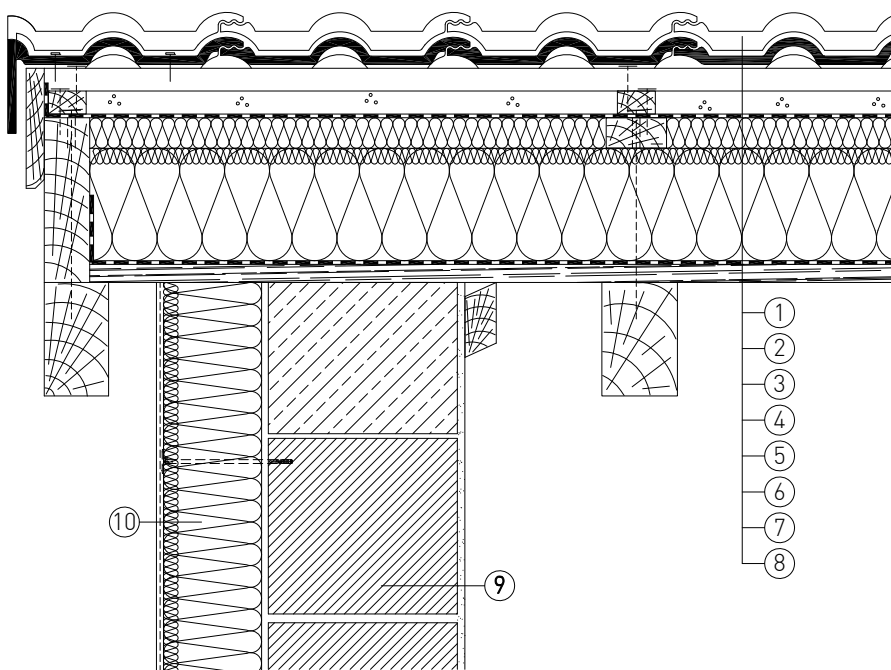
Hőátbocsátási tényező (U) követelménye (Fűtött tetőterek határoló szerkezetei): 0,17W/m<sup>2</sup>K, 2020-tól: 0,14 W/m<sup>2</sup>K

A szigetelési rétegrend tervezése során alkalmazandó legfontosabb szabványok és műszaki előírások:

1. Az MSZ EN 832 szabványcsoporthoz készült 7/2006. (V. 24.) TNM rendelet (módosítva: 20/2014 (III. 7.) BM rendelettel)
2. 54/2014. (XII. 5.) BM rendelet az Országos Tűzvédelmi Szabályzatról
3. MSZ EN 13162 (Hőszigetelő termékek épületekhez. Gyári készítésű ásványgyapot (MW-) termékek. Műszaki előírások.)
4. ÉMSZ - Alátétthéjazatok tervezési és kivitelzési irányelvei [2006]

A bemutatott rajz a szerkezet kialakításának egy lehetséges változatát ábázolja. A tervezett szerkezetek minden esetben méretezendők, kialakításuk a vonatkozó előírásoknak és követelményeknek ( tartószerkezeti, energetikai, akusztikai, stb.) megfelelő legyen!

0 10 20 30 40



1. Kiselemes tetőfedés
2. Tetőléc
3. Tetőfóliát rögzítő ellenléc + átszellőztetett légréteg (méretezés szerint)
4. Tetőfólia (páraáteresztő, vízzáró, szélzáró)
5. ROCKWOOL Airrock LD kiegészítő hőszigetelés lécváz között
6. ROCKWOOL Hardrock Max hőszigetelés (méretezés szerint)
7. Légzáró/Páratechnikai réteg (méretezés szerint)
8. Teljes felületi gyalult deszka borítás toldások kitöltése ragasztóval \*\*

9. Oromfal
10. Homlokzati hőszigetelő rendszer \*

\* Az alkalmazandó homlokzati hőszigetelés vastagsága hőtechnikai méretezés alapján határozandó meg  
választható anyagok: 4 cm-ig Frontrock S , 5 cm-től Frontrock Max E

\*\* A látszó faszervezetekkel kialakított tetőtérket a szerkezeti tűzvédelem elveit figyelembe véve, a fennálló tűzrendészeti szabályok szerint kell minden esetben megtervezni és méretezni!  
A belső burkolat nincs minősítve (deszka, lambéria), felületfolytonos kialakítás esetén sem biztosítja a tartószerkezet tűzvédelmét. EuroCode 5 szerint a tartószerkezetet méretezni kell tüzteherre, mivel az védelem nélkül helyezkedik a belső térben. A deszka, vagy lambéria borítás helyett, vagy mögött tűzgátló réteg elhelyezése javasolt, lehetőség szerint installációs réteg közbeiktatásával.

A táblázatban szereplő teljesítmény adatok a segédlet kiadásának időpontjában érvényes állapotot mutatják. Mielőtt alkalmazni szeretné azokat, győződjön meg róla, hogy időközben nem jelent-e meg a termék nyilatkozatának újabb kiadású változata! Az aktuális teljesítménynyilatkozatok a [www.rockwool.hu/teljesitmenynyilatkozat](http://www.rockwool.hu/teljesitmenynyilatkozat) oldalról tölthetők le!

Terméknév	Hardrock Max d=50-160mm	
Harmonizált műszaki előírás	MW-EN 13162-T4-DS(70,-)-DS(70,90)-CS(10)70-TR10-PL(S)800-WS-WL(P)-MU1	
Hővezetési tényező	0,040 W/mK	
Vastagság, tűrési osztályok	T4	
Méretállandóság 23 °C-on, 90% páratartalommal	≤ 1,0 %	
Tűzvédelmi osztály	A1	
Nyomófeszültség/nyomószilárdság	≥ 70 kPa	
Pontszerű terhelhetőség	≥ 800 N	
Rövid ideig tartó vízfelvétel	<1kg/m <sup>2</sup>	
Hosszú ideig tartó vízfelvétel	<3kg/m <sup>2</sup>	
Páraáteresztés	MU1	
Lapsíkra merőleges szakítószilárdság	≥ 10 kPa	
Veszélyes anyagok	megfelelt	

Hőátbocsátási tényező (U) követelménye (Fűtött tetőtérrel határoló szerkezetei): 0,17W/m<sup>2</sup>K, 2020-tól: 0,14 W/m<sup>2</sup>K

A szigetelési rétegrend tervezése során alkalmazandó legfontosabb szabványok és műszaki előírások:

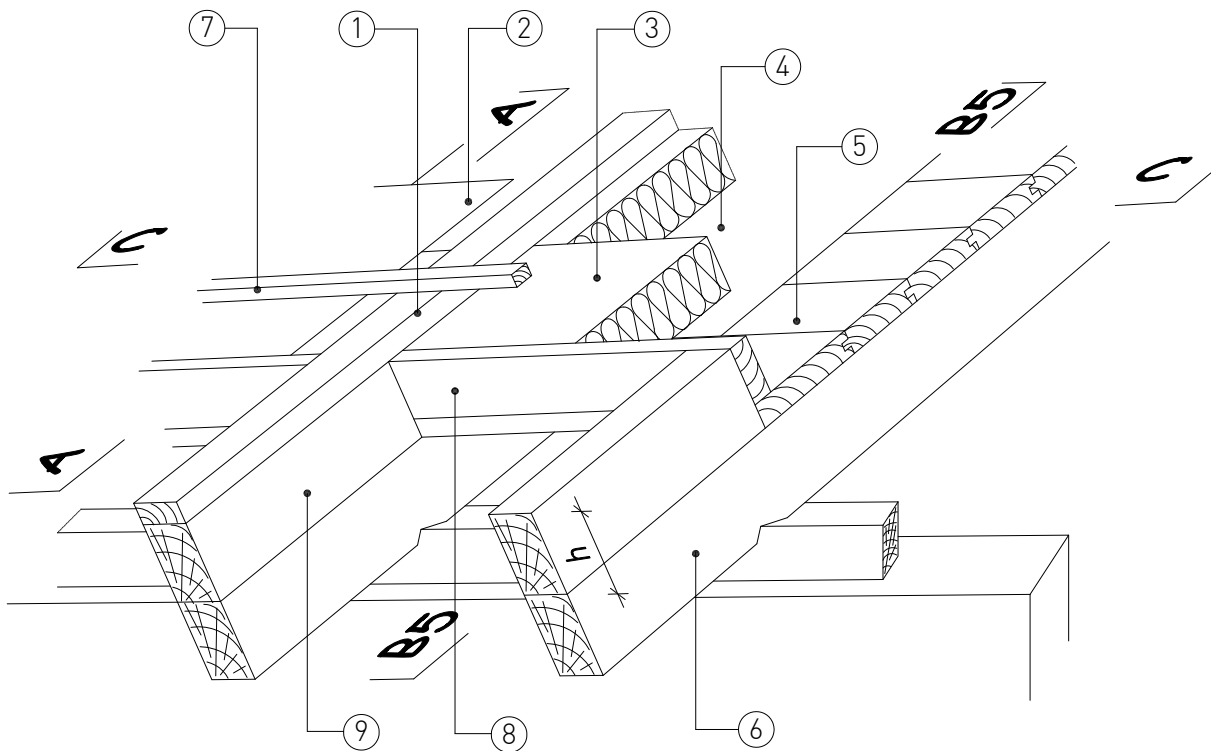
1. Az MSZ EN 832 szabványcsoporthoz készült 7/2006. (V. 24.) TNM rendelet (módosítva: 20/2014 (III. 7.) BM rendelettel)
2. 54/2014. (XII. 5.) BM rendelet az Országos Tűzvédelmi Szabályzatról
3. MSZ EN 13162 (Hőszigetelő termékek épületekhez. Gyári készítésű ásványgyapot (MW-) termékek. Műszaki előírások.)
4. ÉMSZ - Alátétthéjazatok tervezési és kivitelezési irányelvei [2006]

A bemutatott rajz a szerkezet kialakításának egy lehetséges változatát ábázolja. A tervezett szerkezetek minden esetben méretezendők, kialakításuk a vonatkozó előírásoknak és követelményeknek ( tartószerkezeti, energetikai, akusztikai, stb.) megfelelő legyen!

0 10 20 30

Lezárva.: 2019.03.14.

Szarufák feletti hőszigetelés a héjalás és a hőszigetelés tető esésvonalára merőleges megtámasztása pótszaruzat segítségével, ellenléc-alátétek rögzítése a pótszarukon.



1. Tetőfóliát rögzítő ellenléc
2. Tetőfólia (páraáteresztő, vízzáró, szélzáró)
3. ROCKWOOL Hardrock Max hőszigetelés (méretezés szerint)
4. Légzáró/Páratechnikai réteg (méretezés szerint)
5. Teljes felületi gyalult deszka borítás - toldások kitöltése ragasztóval \*
6. Szarufa
7. Tetőléc
8. Támdeszka
9. Pótszarufa

\* A látszó faszervezetekkel kialakított tetőtereket a szerkezeti tűzvédelem elveit figyelembe véve, a fennálló tűzrendészeti szabályok szerint kell minden esetben megtervezni és méretezni! A belső burkolat nincs minősítve (deszka, lambéria), felületfolytonos kialakítás esetén sem biztosítja a tartószerkezet tűzvédelmét. EuroCode 5 szerint a tartószerkezetet méretezni kell tűzterherre, mivel az védelem nélkül helyezkedik a belső térben. A deszka, vagy lambéria borítás helyett, vagy mögött tűzgátló réteg elhelyezése javasolt, lehetőség szerint installációs réteg közeibeiktatásával.

A táblázatban szereplő teljesítmény adatok a segédlet kiadásának időpontjában érvényes állapotot mutatják. Mielőtt alkalmazni szeretné azokat, győződjön meg róla, hogy időközben nem jelent-e meg a termék nyilatkozatának újabb kiadású változata! Az aktuális teljesítménynyilatkozatok a [www.rockwool.hu/tejsitmenyilkozat](http://www.rockwool.hu/tejsitmenyilkozat) oldalról tölthetők le!

Terméknév	Hardrock Max d=50-160mm	
Harmonizált műszaki előírás	MW-EN 13162-T4-DS[70,-]-DS[70,90]-CS[10]70-TR10-PL[5]800-WS-WL[PI]-MU1	
Hővezetési tényező	0,040 W/mK	
Vastagság, tűrési osztályok	T4	
Méretállandóság 23 °C-on, 90% páratartalommal	≤ 1,0 %	
Tűzvédelmi osztály	A1	
Nyomófeszültség/nyomószilárdság	> 70 kPa	
Pontszerű terhelhetőség	≥ 800 N	
Rövid ideig tartó vízfelvétel	<1kg/m <sup>2</sup>	
Hosszú ideig tartó vízfelvétel	<3kg/m <sup>2</sup>	
Páraáteresztés	MU1	
Lapsíkra merőleges szakítószilárdság	> 10 kPa	
Veszélyes anyagok	megfelelt	

Hőátbocsátási tényező (U) követelménye (Fűtött tetőterek határoló szerkezetei): 0,17W/m<sup>2</sup>K, 2020-tól: 0,14 W/m<sup>2</sup>K

A szigetelési rétegrend tervezése során alkalmazandó legfontosabb szabványok és műszaki előírások:

1. Az MSZ EN 832 szabványcsoporthoz készült 7/2006. (V. 24.) TNM rendelet (módosítva: 20/2014 (III. 7.) BM rendelettel)
2. 54/2014. (XII. 5.) BM rendelet az Országos Tűzvédelmi Szabályzatról
3. MSZ EN 13162 (Hőszigetelő termékek épületekhez. Gyári készítésű ásványgyapot (MW-) termékek. Műszaki előírások.)
4. ÉMSZ - Alátéthéjazatok tervezési és kivitelezési irányelvei [2006]

A bemutatott rajz a szerkezet kialakításának egy lehetséges változatát ábázolja. A tervezett szerkezetek minden esetben méretezendők, kialakításuk a vonatkozó előírásoknak és követelményeknek ( tartószerkezeti, energetikai, akusztikai, stb.) megfelelő legyen!

0 10 20 30

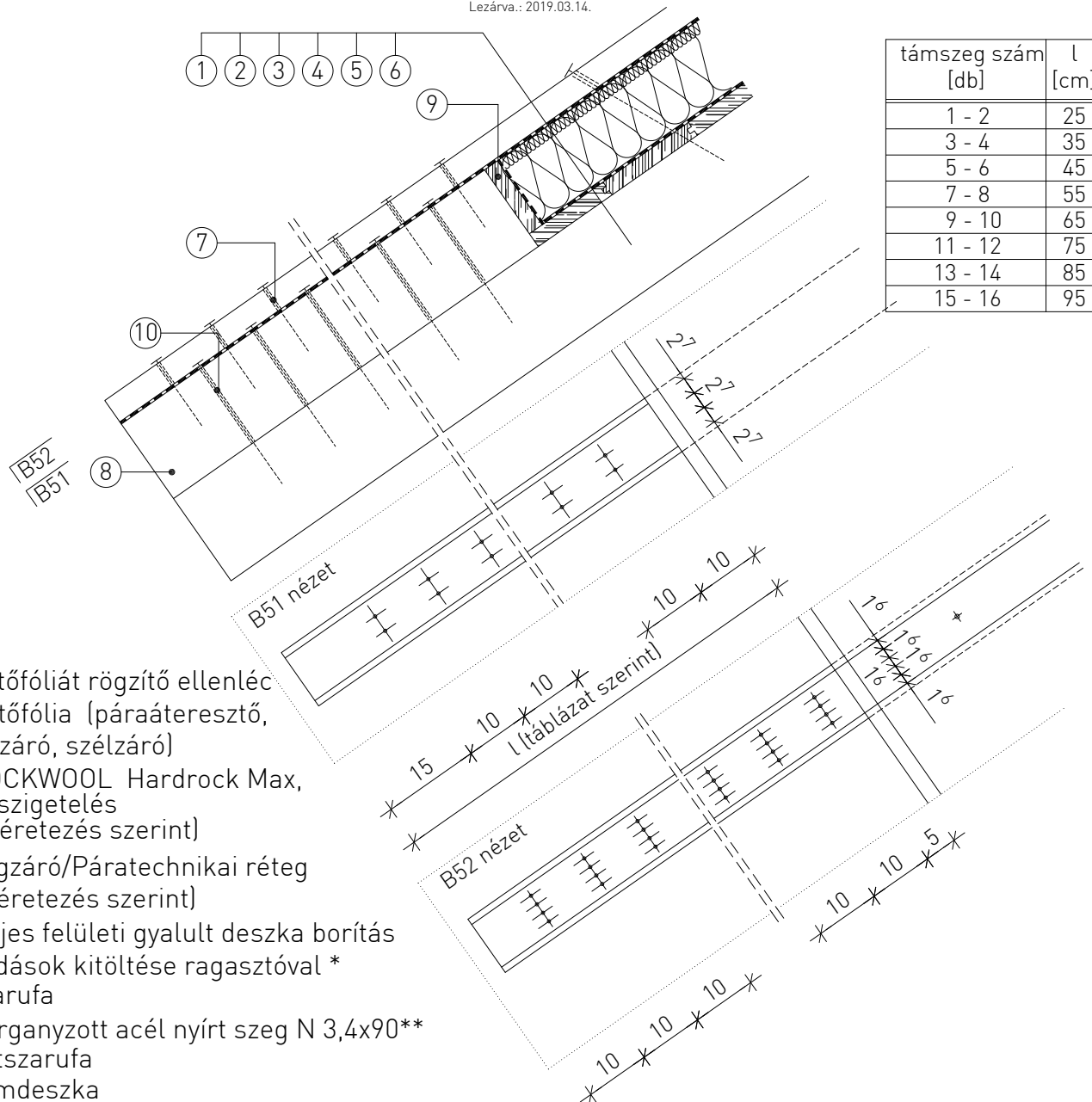
# 1.3 Magastető hőszigetelése - szarufák felett

03 Hőszigetelés megtámasztása a tető esésvonalára merőleges pótszaruzattal

2 Pótszarufa és ellenléc-alátét rögzítése (B5-B5 metszet)



Lezárva.: 2019.03.14.



1. Tetőfóliát rögzítő ellenléc
2. Tetőfólia (páraáteresztő, vízzáró, szélzáró)
3. ROCKWOOL Hardrock Max, hőszigetelés (méretezés szerint)
4. Légzáró/Páratechnikai réteg (méretezés szerint)
5. Teljes felületi gyalult deszka borítás toldások kitöltése ragasztóval \*
6. Szarufa
7. Horganyzott acél nyírt szeg N 3,4x90\*\*
8. Pótszarufa
9. Támdeszka
10. Horganyzott acél támrogzító szeg\*\*

\*\* statikai méretezés alapján kell kiválasztani az alkalmazandó kötőanyagokat.

\* A látszó faszervezetekkel kialakított tetőtérakat a szerkezeti tűzvédelem elveit figyelembe véve, a fennálló tűzrendészeti szabályok szerint kell minden esetben megtervezni és méretezni! A belső burkolat nincs minősítve (deszka, lambéria), felületfolytonos kialakítás esetén sem biztosítja a tartószerkezet tűzvédelmét. EuroCode 5 szerint a tartószerkezetet méretezni kell tüzetheerre, mivel az védelem nélkül helyezkedik a belső térben. A deszka, vagy lambéria borítás helyett, vagy mögött tűzgátló réteg elhelyezése javasolt, lehetőség szerint installációs réteg közbeiktatásával.

A táblázatban szereplő teljesítmény adatok a segédlet kiadásának időpontjában érvényes állapotot mutatják. Mielőtt alkalmazni szeretné azokat, győződjön meg róla, hogy időközben nem jelent-e meg a termék nyilatkozatának újabb kiadású változata! Az aktuális teljesítménynyilatkozatok a [www.rockwool.hu/telesitmenynyilatkozat](http://www.rockwool.hu/telesitmenynyilatkozat) oldalról tölthetők le!

Terméknév	Hardrock Max d=50-160mm
Harmonizált műszaki előírás	MW-EN 13162-T4-DS(70,-)-DS(70,90)-CS(10)70-TR10-PL(5)800-WS-WL(P)-MU1
Hővezetési tényező	0,040 W/mK
Vastagság, tűrési osztályok	T4
Méretállandóság 23 °C-on, 90% páratartalommal	< 1,0 %
Tűzvédelmi osztály	A1
Nyomófeszültség/nyomószilárdság	≥ 70 kPa
Pontszerű terhelhetőség	≥ 800 N
Rövid ideig tartó vízfelvétel	<1kg/m <sup>2</sup>
Hosszú ideig tartó vízfelvétel	<3kg/m <sup>2</sup>
Páraáteresztés	MU1
Lapsíkra merőleges szakítószilárdság	≥ 10 kPa
Veszélyes anyagok	megfelelt

Hőátbocsátási tényező (U) követelménye (Fűtött tetőtér határoló szerkezetei): 0,17W/m<sup>2</sup>K, 2020-tól: 0,14 W/m<sup>2</sup>K

A szigetelési rétegrend tervezése során alkalmazandó legfontosabb szabványok és műszaki előírások:

1. Az MSZ EN 832 szabványcsoporthoz készült 7/2006. (V. 24.) TNM rendelet (módosítva: 20/2014 (III. 7.) BM rendelettel)
2. 54/2014. (XII. 5.) BM rendelet az Országos Tűzvédelmi Szabályzatról
3. MSZ EN 13162 (Hőszigetelő termékek épületekhez. Gyári készítésű ásványgyapot (MW-) termékek. Műszaki előírások.)
4. ÉMSZ - Alátétthéjazatok tervezési és kivitelezési irányelvei [2006]

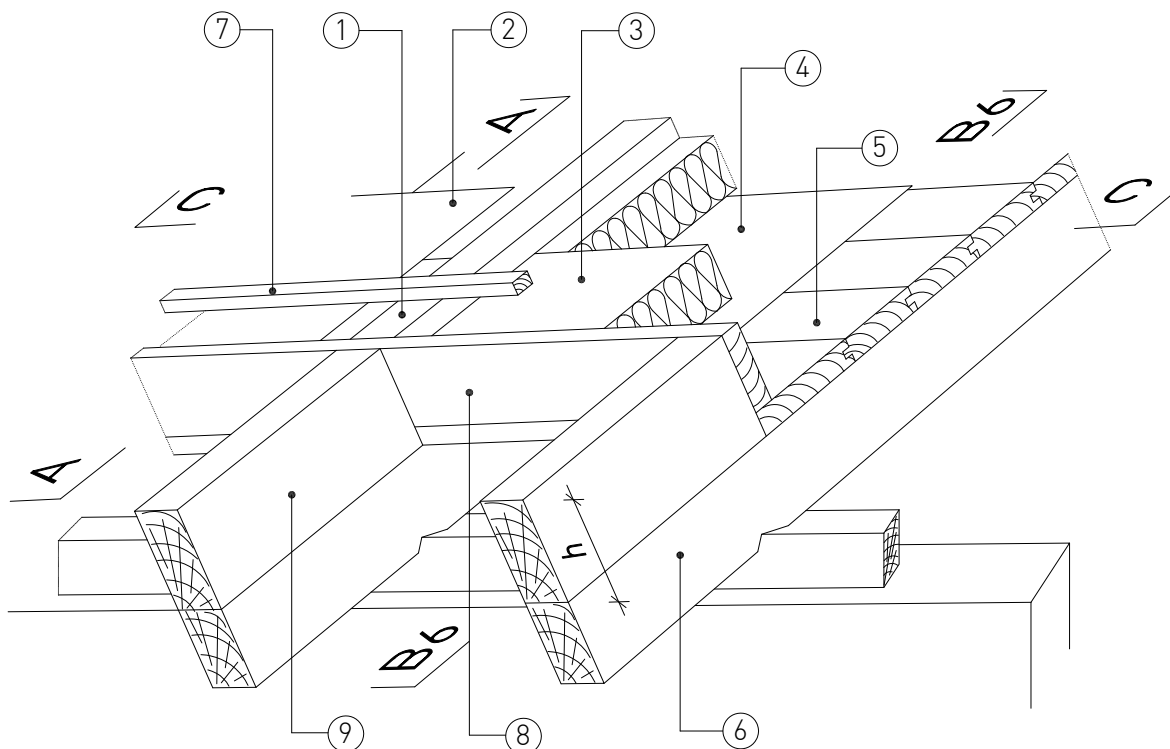
A bemutatott rajz a szerkezet kialakításának egy lehetséges változatát ábázolja. A tervezett szerkezetek minden esetben méretezendők, kialakításuk a vonatkozó előírásoknak és követelményeknek ( tartószerkezeti, energetikai, akusztikai, stb.) megfelelő legyen!

0 10 20 30



Lezárva.: 2019.03.14.

Szarufák feletti hőszigetelés a héjalás és a hőszigetelés tető esésvonalára merőleges megtámasztása pótszaruzat segítségével, ellenléc-alátétek tompa ütköztetése a pótszarukhoz.



1. Tetőfóliát rögzítő ellenléc
2. Tetőfólia (páraáteresztő, vízzáró, szélzáró)
3. ROCKWOOL Hardrock Max hőszigetelés (méretezés szerint)
4. Légzáró/Páratechnikai réteg (méretezés szerint)
5. Teljes felületi gyalult deszka borítás - toldások kitöltése ragasztóval \*
6. Szarufa
7. Tetőléc
8. Támdeszka
9. Pótszarufa

\* A látszó faszerkezetekkel kialakított tetőtereket a szerkezeti tűzvédelem elveit figyelembe véve, a fennálló tűzrendészeti szabályok szerint kell minden esetben megtervezni és méretezni! A belső burkolat nincs minősítve (deszka, lambéria), felületfolytonos kialakítás esetén sem biztosítja a tartószerkezet tűzvédelmét. EuroCode 5 szerint a tartószerkezetet méretezni kell tüzezherre, mivel az védelem nélkül helyezkedik a belső térben. A deszka, vagy lambéria borítás helyett, vagy mögött tűzgátló réteg elhelyezése javasolt, lehetőség szerint installációs réteg közebeiktatásával.

A táblázatban szereplő teljesítmény adatok a segédlet kiadásának időpontjában érvényes állapotot mutatják. Mielőtt alkalmazni szeretné azokat, győződjön meg róla, hogy időközben nem jelent-e meg a termék nyilatkozatának újabb kiadású változata! Az aktuális teljesítménynyilatkozat a [www.rockwool.hu/tejesitmenynyilatkozat](http://www.rockwool.hu/tejesitmenynyilatkozat) oldalról tölthető le!

Terméknév	Hardrock Max d=50-160mm	
Harmonizált műszaki előírás	MW-EN 13162-T4-DS(70,-)-DS(70,90)-CS(10)/70-TR10-PL(S)800-WS-WL(P)-MU1	
Hővezetési tényező	0,040 W/mK	
Vastagság, tűrési osztályok	T4	
Méretállandóság 23 °C-on, 90% páratartalommal	≤ 1,0 %	
Tűzvédelmi osztály	A1	
Nyomófeszültség/nyomószilárdság	> 70 kPa	
Pontszerű terhelhetőség	> 800 N	
Rövid ideig tartó vízfelvétel	<1kg/m <sup>2</sup>	
Hosszú ideig tartó vízfelvétel	<3kg/m <sup>2</sup>	
Páraáteresztés	MU1	
Lapsíkra merőleges szakítószilárdság	> 10 kPa	
Veszélyes anyagok	megfelelt	

Hőátbocsátási tényező (U) követelménye (Fűtött tetőterek határoló szerkezetei): 0,17W/m<sup>2</sup>K, 2020-tól: 0,14 W/m<sup>2</sup>K

A szigetelési rétegrend tervezése során alkalmazandó legfontosabb szabványok és műszaki előírások:

1. Az MSZ EN 832 szabványcsoporthoz készült 7/2006. (V. 24.) TNM rendelet (módosítva: 20/2014 (III. 7.) BM rendelettel)
2. 54/2014. (XII. 5.) BM rendelet az Országos Tűzvédelmi Szabályzatról
3. MSZ EN 13162 (Hőszigetelő termékek épületekhez. Gyári készítésű ásványgyapot (MW-) termékek. Műszaki előírások.)
4. ÉMSZ - Alátéthéjazatok tervezési és kivitelezési irányelvei [2006]

A bemutatott rajz a szerkezet kialakításának egy lehetséges változatát ábázolja. A tervezett szerkezetek minden esetben méretezendők, kialakításuk a vonatkozó előírásoknak és követelményeknek ( tartószerkezeti, energetikai, akusztikai, stb.) megfelelő legyen!

0 10 20 30

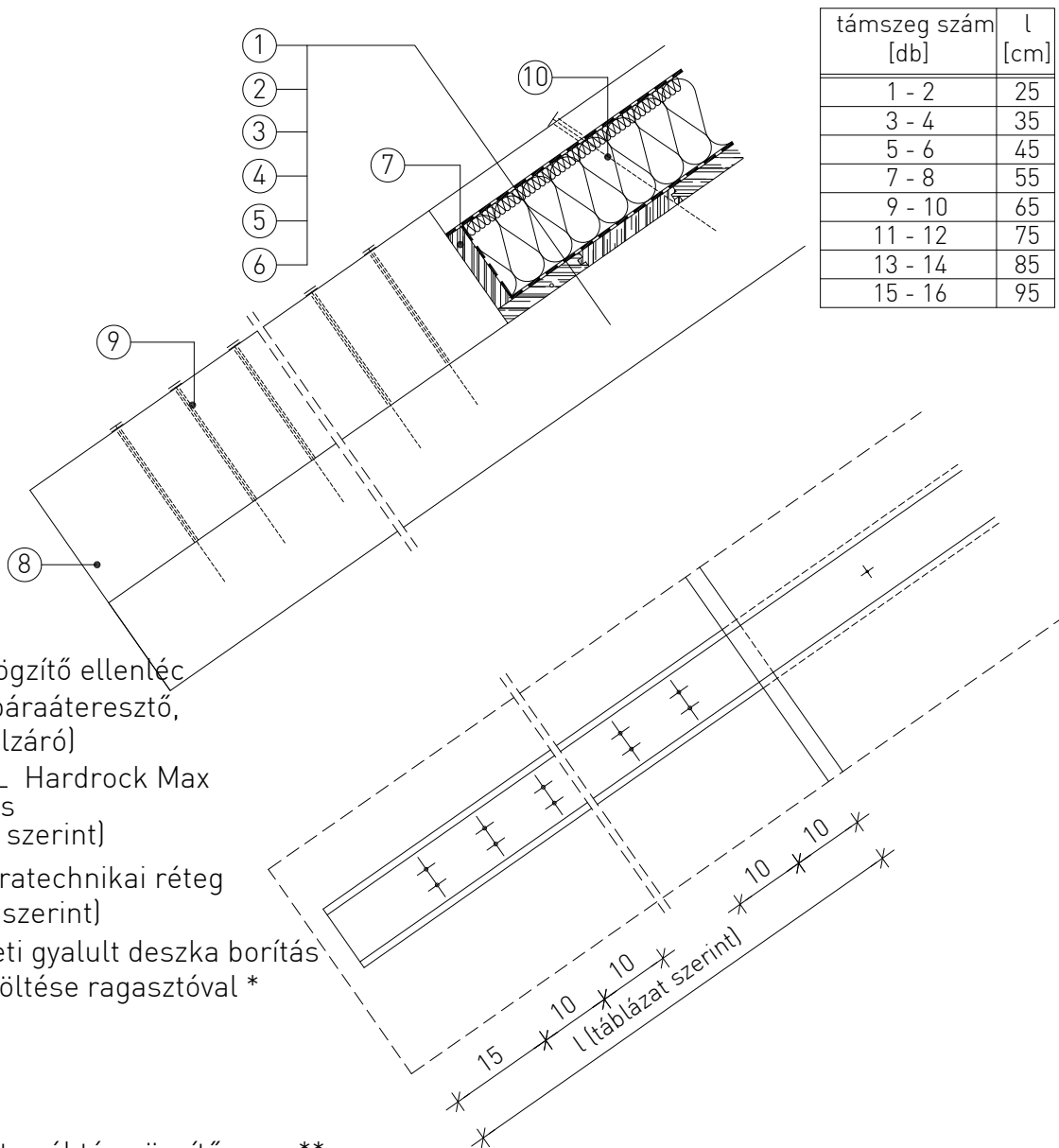
# 1.3 Magastető hőszigetelése - szarufák felett



04 Hőszigetelés megtámasztása a tető esésvonalára merőleges pótszaruzattal

2 Pótszarufa és ellenléc-alátét rögzítése (B6-B6 metszet)

Lezárva.: 2019.03.14.



támszeg szám [db]	l [cm]
1 - 2	25
3 - 4	35
5 - 6	45
7 - 8	55
9 - 10	65
11 - 12	75
13 - 14	85
15 - 16	95

1. Tetőfóliát rögzítő ellenléc
2. Tetőfólia (páraáteresztő, vízzáró, szélzáró)
3. ROCKWOOL Hardrock Max hőszigetelés (méretezés szerint)
4. Légzáró/Páratechnikai réteg (méretezés szerint)
5. Teljes felületi gyalult deszka borítás toldások kitöltése ragasztóval \*
6. Szarufa
7. Támdeszka
8. Pótszarufa
9. Horganyzott acél támrögzítő szeg \*\*
10. Csavarszeg vagy hosszúszerű csavar rögzítés \*\*

\*\* statikai méretezés alapján kell kiválasztani az alkalmazandó kötőanyagokat.

\* A látszó faszervezetekkel kialakított tetőtereket a szerkezeti tűzvédelem elveit figyelembe véve, a fennálló tűzrendészeti szabályok szerint kell minden esetben megtervezni és méretezni! A belső burkolat nincs minősítve (deszka, lambéria), felületfolytonos kialakítás esetén sem biztosítja a tartószerkezet tűzvédelmét. EuroCode 5 szerint a tartószerkezetet méretezni kell tűzterherre, mivel az védelem nélkül helyezkedik a belső térben. A deszka, vagy lambéria borítás helyett, vagy mögött tűzgátló réteg elhelyezése javasolt, lehetőség szerint installációs réteg közbekiktatásával.

A táblázatban szereplő teljesítmény adatok a segédlet kiadásának időpontjában érvényes állapotot mutatják. Mielőtt alkalmazni szeretné azokat, győződjön meg róla, hogy időközben nem jelent-e meg a termék nyilatkozatának újabb kiadású változata! Az aktuális teljesítménynyilatkozatok a [www.rockwool.hu/telesitmenynyilatkozat](http://www.rockwool.hu/telesitmenynyilatkozat) oldalról tölthetők le!

Terméknév	Hardrock Max d=50-160mm
Harmonizált műszaki előírás	MW-EN 13162-T4-DS(70,-)-DS(70,90)-CS(10)70-TR10-PL(S)800-WS-WL[PI]-MU1
Hővezetési tényező	0,040 W/mK
Vastagság, tűrési osztályok	T4
Méretállandóság 23 °C-on, 90% páratartalommal	< 1,0 %
Tűzvédelmi osztály	A1
Nyomófeszültség/nyomószilárdság	> 70 kPa
Pontszerű terhelhetőség	≥ 800 N
Rövid ideig tartó vízfelvétel	<1kg/m <sup>2</sup>
Hosszú ideig tartó vízfelvétel	<3kg/m <sup>2</sup>
Páraáteresztés	MU1
Lapsíkra merőleges szakítószilárdság	> 10 kPa
Veszélyes anyagok	megfelelt

Hőátbocsátási tényező (U) követelménye (Fűtött tetőterek határoló szerkezetei): 0,17W/m<sup>2</sup>K, 2020-tól: 0,14 W/m<sup>2</sup>K

A szigetelési rétegrend tervezése során alkalmazandó legfontosabb szabványok és műszaki előírások:

1. Az MSZ EN 832 szabványcsoporthoz készült 7/2006. (V. 24.) TNM rendelet (módosítva: 20/2014 (III. 7.) BM rendelettel)
2. 54/2014. (XII. 5.) BM rendelet az Országos Tűzvédelmi Szabályzatról
3. MSZ EN 13162 (Hőszigetelő termékek épületekhez. Gyári készítésű ásványgyapot (MW-) termékek. Műszaki előírások.)
4. ÉMSZ - Alátét-héjazatok tervezési és kivitelezési irányelvei [2006]

A bemutatott rajz a szerkezet kialakításának egy lehetséges változatát ábázolja. A tervezett szerkezetek minden esetben méretezendők, kialakításuk a vonatkozó előírásoknak és követelményeknek ( tartószerkezeti, energetikai, akusztikai, stb.) megfelelő legyen!

0 10 20 30

# 1.3 Magastető hőszigetelése - szarufák felett

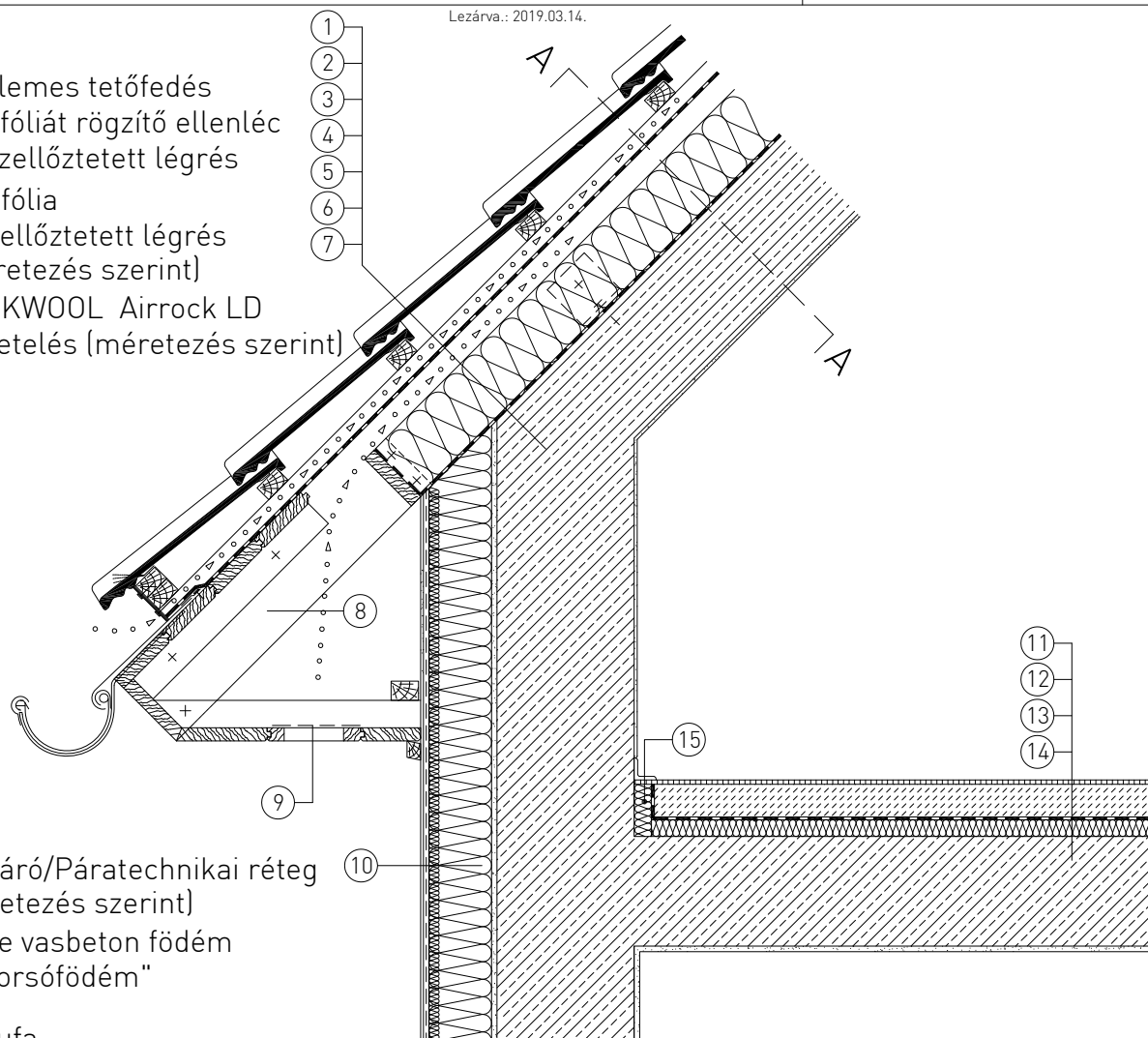
05 Ferde vasbeton födém (héjazattartó palló alkalmazásával)

1 Függgőeresz kialakítása



Lezárva.: 2019.03.14.

1. Kiselemes tetőfedés
2. Tetőfóliát rögzítő ellenléc + átszellőztetett légrés
3. Tetőfólia
4. Átszellőztetett légrés (méretezés szerint)
5. ROCKWOOL Airrock LD hőszigetelés (méretezés szerint)



6. Légzáró/Páratechnikai réteg (méretezés szerint)
7. Ferde vasbeton födém "koporsófödém"
8. Szarufa
9. Rovarháló
10. Homlokzati hőszigetelő rendszer \*
11. Nedves esztrich
12. Technológiai szigetelés
13. ROCKWOOL Steprock ND lépéshang szigetelés
14. Vasbeton födém
15. ROCKWOOL RST közetgyapot csík

\* Az alkalmazandó homlokzati hőszigetelés vastagsága hőtechnikai méretezés alapján határozandó meg  
választható anyagok: 4 cm-ig Frontrrock S , 5 cm-től Frontrrock Max E

A táblázatban szereplő teljesítmény adatok a segédlet kiadásának időpontjában érvényes állapotot mutatják. Mielőtt alkalmazni szeretné azokat, győződjön meg róla, hogy időközben nem jelent-e meg a termék nyilatkozatának újabb kiadású változata! Az aktuális teljesítménynyilatkozatok a [www.rockwool.hu/telesitmenynyilatkozatok](http://www.rockwool.hu/telesitmenynyilatkozatok) oldalról tölthetők le!

Terméknév	Airrock LD d=40-220mm	
Harmonizált műszaki előírás	MW EN 13162-T4-WS-WL(IP)-AF6-MU1	
Hővezetési ellenállás és hővezetési tényező	0,037 W/mK	
Vastagság, tűrési osztályok	T4	
Méretállandóság 23 °C-on, 90% páratartalommal	< 1,0 %	
Lapsíkkal párhuzamos szakítószilárdság	OK	
Tűzvédelmi osztály	A1	
Nyomófeszültség/nyomószilárdság		
Pontszerű terhelhetőség		
Rövid ideig tartó vízfelvétel	<1kg/m2	
Hosszú ideig tartó vízfelvétel	<3kg/m2	
Páraáteresztés	MU1	
Áramlási ellenállás	6 kPa s/m2	
Veszélyes anyagok	megfelelt	

Hőátbocsátási tényező (U) követelménye (Fűtött tetőtérrel határoló szerkezetek): 0,17W/m2K, 2020-tól: 0,14 W/m2K

A szigetelési rétegrend tervezése során alkalmazandó legfontosabb szabványok és műszaki előírások:

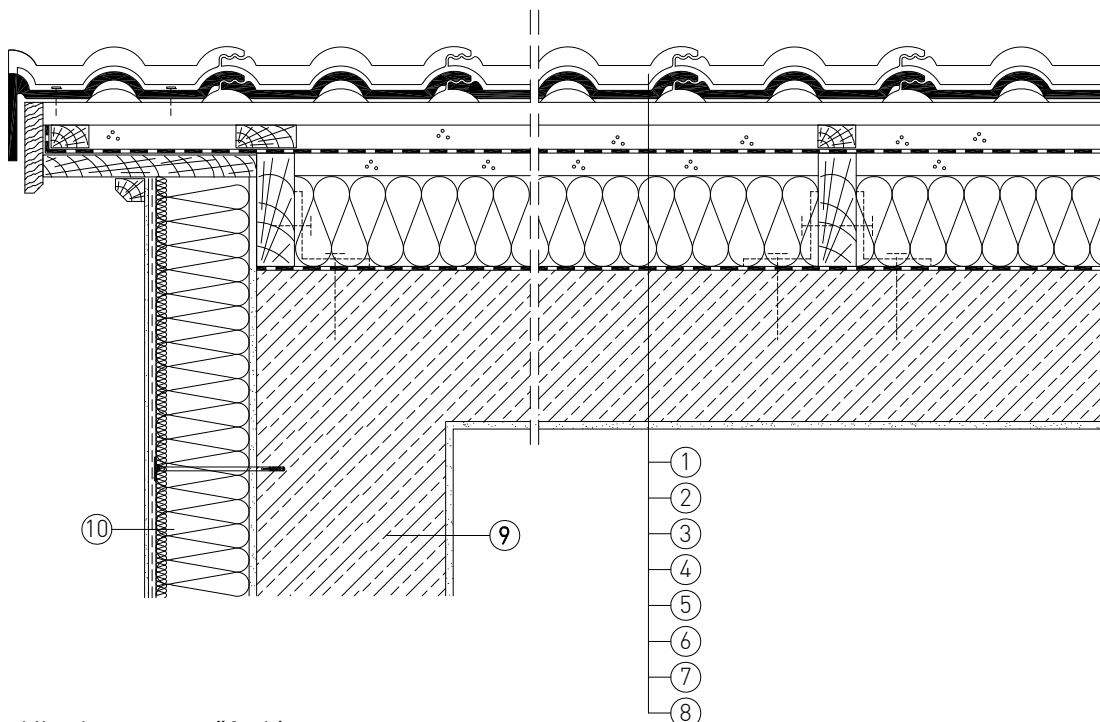
1. Az MSZ EN 832 szabványcsoporthoz készült 7/2006. (V. 24.) TNM rendelet (módosítva: 20/2014 (III. 7.) BM rendelettel)
2. 54/2014. (XII. 5.) BM rendelet az Országos Tűzvédelmi Szabályzatról
3. MSZ EN 13162 (Hőszigetelő termékek épületekhez. Gyári készítésű ásványgyapot (MW-) termékek. Műszaki előírások.)
4. ÉMSZ - Alátétthéjazatok tervezési és kivitelezési irányelvei [2006]

A bemutatott rajz a szerkezet kialakításának egy lehetséges változatát ábázolja. A tervezett szerkezetek minden esetben méretezendők, kialakításuk a vonatkozó előírásoknak és követelményeknek ( tartószerkezeti, energetikai, akusztikai, stb.) megfelelő legyen!

0 10 20 30 40

ROCKWOOL Hungary Kft.

Iroda: 06-1-225-2400 • E-mail: info@rockwool.hu • Web: www.rockwool.hu



1. Kiselemes tetőfedés
2. Tetőléc
3. Tetőfóliát rögzítő ellenléc + átszellőztetett légrés
4. Tetőfólia
5. Átszellőztetett légrés (méretezés szerint)
6. ROCKWOOL Airrock LD hőszigetelés (méretezés szerint)
7. Légzáró/Páratechnikai réteg (méretezés szerint)
8. Ferde vasbeton födém "koporsófödém"

9. Vasbeton oromfal

10. Homlokzati hőszigetelő rendszer \*

\* Az alkalmazandó homlokzati hőszigetelés vastagsága hőtechnikai méretezés alapján határozandó meg  
választható anyagok: 4 cm-ig Fronrock S , 5 cm-től Fronrock Max E

A táblázatban szereplő teljesítmény adatok a segédlet kiadásának időpontjában érvényes állapotot mutatják. Mielőtt alkalmazni szeretné azokat, győződjön meg róla, hogy időközben nem jelent-e meg a termék nyilatkozatának újabb kiadású változata! Az aktuális teljesítménynyilatkozatok a [www.rockwool.hu/tejesitmenynyilatkozat](http://www.rockwool.hu/tejesitmenynyilatkozat) oldalról tölthetők le!

Terméknév	Airrock LD d=40-220mm	
Harmonizált műszaki előírás	MW EN 13162-T4-WS-WL(P)-AF6-MU1	
Hővezetési ellenállás és hővezetési tényező	0,037 W/mK	
Vastagság, tűrési osztályok	T4	
Méretállandóság 23 °C-on, 90% páratartalommal	< 1,0 %	
Lapsíkkal párhuzamos szakítószilárdság	OK	
Tűzvédelmi osztály	A1	
Nyomófeszültség/nyomószilárdság		
Pontszerű terhelhetőség		
Rövid ideig tartó vízfelvétel	< 1kg/m2	
Hosszú ideig tartó vízfelvétel	< 3kg/m2	
Páraáteresztés	MU1	
Áramlási ellenállás	6 kPa s/m2	
Veszélyes anyagok	megfelelt	

Hőátbocsátási tényező (U) követelménye (Fűtött tetőterek határoló szerkezetei): 0,17 W/m2K, 2020-tól: 0,14 W/m2K

A szigetelési rétegrend tervezése során alkalmazandó legfontosabb szabványok és műszaki előírások:

1. Az MSZ EN 832 szabványcsoporthoz készült 7/2006. (V. 24.) TNM rendelet (módosítva: 20/2014 (III. 7.) BM rendelettel)
2. 54/2014. (XII. 5.) BM rendelet az Országos Tűzvédelmi Szabályzatról
3. MSZ EN 13162 (Hőszigetelő termékek épületekhez. Gyári készítésű ásványgyapot (MW-) termékek. Műszaki előírások.)
4. ÉMSZ - Alátét héjazatok tervezési és kivitelezési irányelvei [2006]

A bemutatott rajz a szerkezet kialakításának egy lehetséges változatát ábázolja. A tervezett szerkezetek minden esetben méretezendők, kialakításuk a vonatkozó előírásoknak és követelményeknek ( tartószerkezeti, energetikai, akusztikai, stb.) megfelelő legyen!

0 10 20 30



# 1.3 Magastető hőszigetelése - szarufák felett

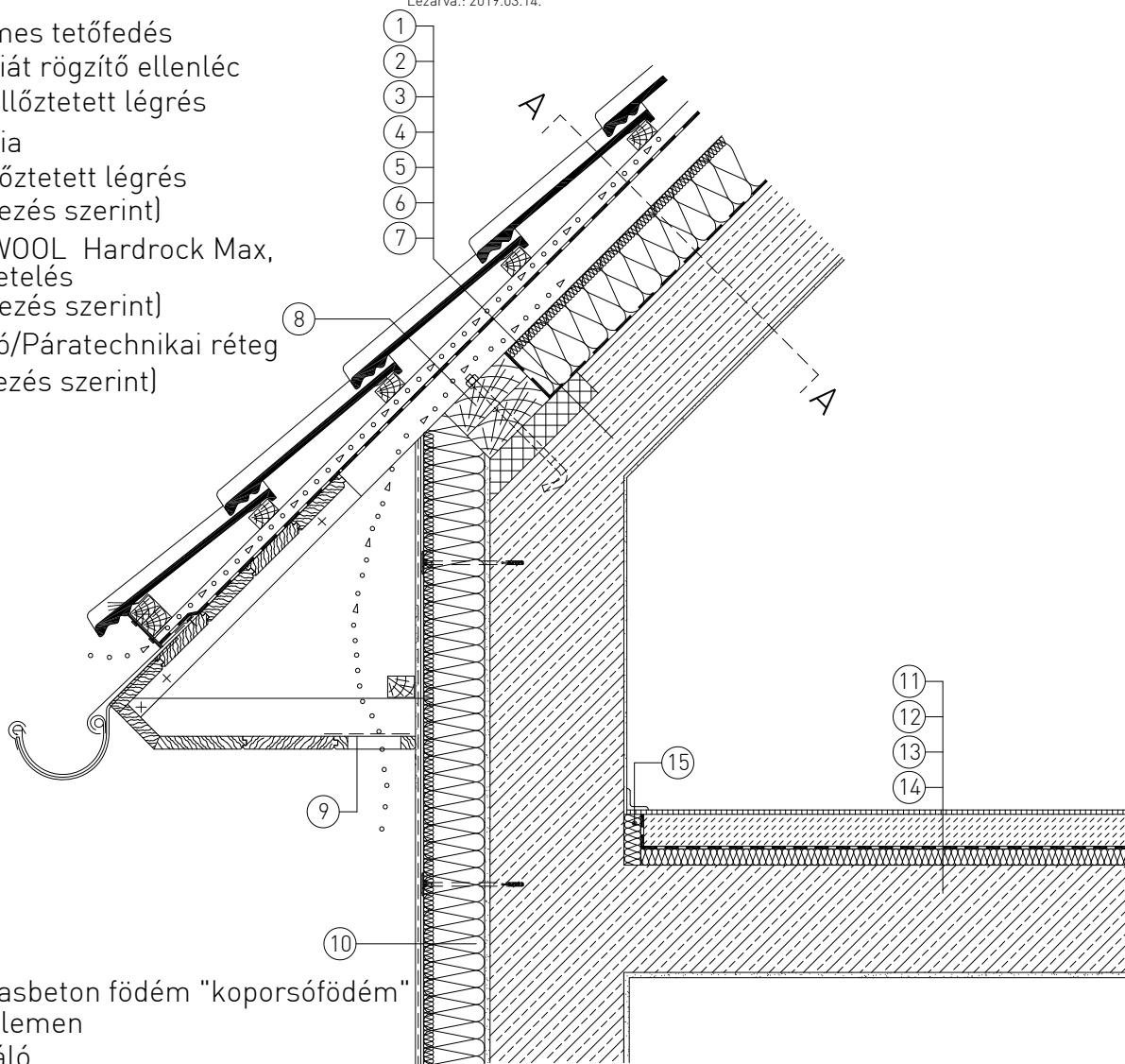
06 Ferde vasbeton födém (terhelhető hőszigeteléssel)

1 Független kialakítása



Lezárva.: 2019.03.14.

1. Kiselemes tetőfedés
2. Tetőfóliát rögzítő ellenléc + átszellőztetett légrés
3. Tetőfólia
4. Átszellőztetett légrés (méretezés szerint)
5. ROCKWOOL Hardrock Max, hőszigetelés (méretezés szerint)
6. Légzáró/Páratechnikai réteg (méretezés szerint)



7. Ferde vasbeton födém "koporsófödém"
8. Támszelemen
9. Rovarháló
10. Homlokzati hőszigetelő rendszer \*
11. Nedves esztrich
12. Technológiai szigetelés
13. ROCKWOOL Steprock ND lépéshang szigetelés
14. Vasbeton födém
15. ROCKWOOL RST kőzetgyapot csík

\* Az alkalmazandó homlokzati hőszigetelés vastagsága hőtechnikai méretezés alapján határozandó meg  
választható anyagok: 4 cm-ig Fronrock S , 5 cm-től Fronrock Max E

A táblázatban szereplő teljesítmény adatok a segédlet kiadásának időpontjában érvényes állapotot mutatják. Mielőtt alkalmazni szeretné azokat, győződjön meg róla, hogy időközben nem jelent-e meg a termék nyilatkozatának újabb kiadású változata! Az aktuális teljesítménynyilatkozatok a [www.rockwool.hu/teljesitmenynyilatkozat](http://www.rockwool.hu/teljesitmenynyilatkozat) oldalról tölthetők le!

Terméknév	Hardrock Max d=50-160mm	
Harmonizált műszaki előírás	MW-EN 13162-T4-DS[70,-]-DS[70,90]-CS[10]70-TR10-PL[5]800-WS-WL[P]-MU1	
Hővezetési tényező	0,040 W/mK	
Vastagság, tűrési osztályok	T4	
Méretállandóság 23 °C-on, 90% páratartalommal	≤ 1,0 %	
Tűzvédelmi osztály	A1	
Nyomófeszültség/nyomószilárdság	> 70 kPa	
Pontszerű terhelhetőség	≥ 800 N	
Rövid ideig tartó vízfelvétel	<1kg/m <sup>2</sup>	
Hosszú ideig tartó vízfelvétel	<3kg/m <sup>2</sup>	
Páraáteresztés	MU1	
Lapsíkra merőleges szakítószilárdság	> 10 kPa	
Veszélyes anyagok	megfelelt	

Hőátbocsátási tényező (U) követelménye (Fűtött tetőtérrel határoló szerkezetek): 0,17W/m<sup>2</sup>K, 2020-tól: 0,14 W/m<sup>2</sup>K

A szigetelési rétegrend tervezése során alkalmazandó legfontosabb szabványok és műszaki előírások:

1. Az MSZ EN 832 szabványcsoporthoz készült 7/2006. (V. 24.) TNM rendelet (módosítva: 20/2014 (III. 7.) BM rendelettel)
2. 54/2014. (XII. 5.) BM rendelet az Országos Tűzvédelmi Szabályzatról
3. MSZ EN 13162 [Hőszigetelő termékek épületekhez. Gyári készítésű ásványgyapot (MW-) termékek. Műszaki előírások.]
4. ÉMSZ - Alátételhéjazatok tervezési és kivitelezési irányelvei [2006]

A bemutatott rajz a szerkezet kialakításának egy lehetséges változatát ábázolja. A tervezett szerkezetek minden esetben méretezendők, kialakításuk a vonatkozó előírásoknak és követelményeknek ( tartószerkezeti, energetikai, akusztikai, stb.) megfelelő legyen!

0 10 20 30 40

# 1.3 Magastető hőszigetelése - szarufák felett

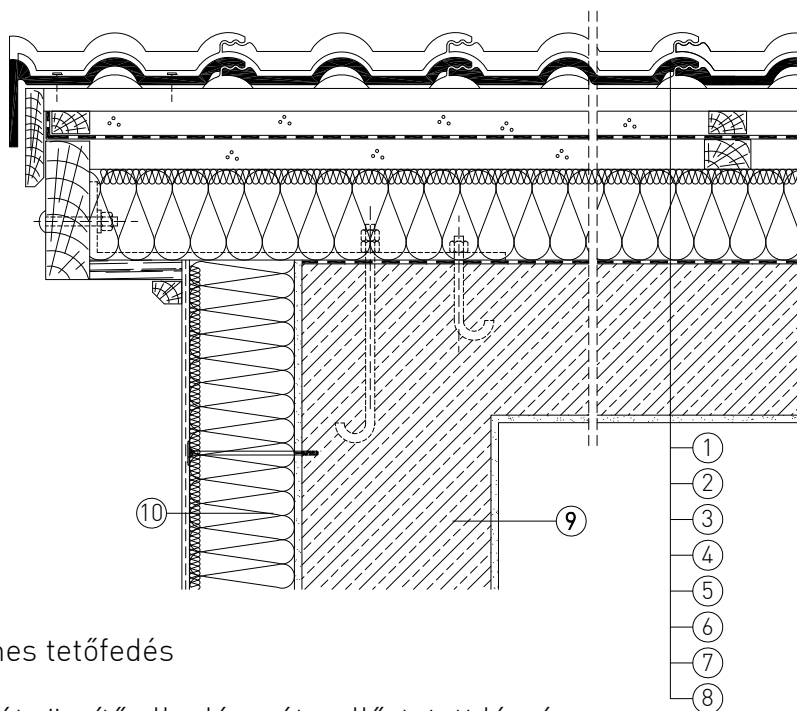
06 Ferde vasbeton födém (terhelhető hőszigeteléssel)

2 Oromfali párkánycsomópont (A-A metszet)



Lezárva.: 2019.03.14.

(1.3.06.1. rajz alapján)



1. Kiselemes tetőfedés
2. Tetőléc
3. Tetőfóliát rögzítő ellenléc + átszellőztetett légrés
4. Tetőfólia
5. Átszellőztetett légrés (méretezés szerint)
6. ROCKWOOL Hardrock Max hőszigetelés (méretezés szerint)
7. Légzáró/Páratechnikai réteg (méretezés szerint)
8. Ferde vasbeton födém "koporsófödém"
9. Vasbeton oromfal
10. Homlokzati hőszigetelő rendszer \*

\* Az alkalmazandó homlokzati hőszigetelés vastagsága hőtechnikai méretezés alapján határozandó meg  
választható anyagok: 4 cm-ig Frontrock S , 5 cm-től Frontrock Max E

A táblázatban szereplő teljesítmény adatok a segédlet kiadásának időpontjában érvényes állapotot mutatják. Mielőtt alkalmazni szeretné azokat, győződjön meg róla, hogy időközben nem jelent-e meg a termék nyilatkozatának újabb kiadású változata! Az aktuális teljesítménynyilatkozatok a [www.rockwool.hu/telesitmenynyilatkozat](http://www.rockwool.hu/telesitmenynyilatkozat) oldalról tölthetők le!

Terméknév	Hardrock Max d=50-160mm	
Harmonizált műszaki előírás	MW-EN 13162-T4-DS(70,-)-DS(70,90)-CS(10)70-TR10-PL(S)800-WS-WL(P)-MU1	
Hővezetési tényező	0,040 W/mK	
Vastagság, tűrési osztályok	T4	
Méretállandóság 23 °C-on, 90% páratartalommal	< 1,0 %	
Tűzvédelmi osztály	A1	
Nyomófeszültség/nyomószilárdság	> 70 kPa	
Pontszerű terhelhetőség	> 800 N	
Rövid ideig tartó vízfelvétel	<1kg/m <sup>2</sup>	
Hosszú ideig tartó vízfelvétel	<3kg/m <sup>2</sup>	
Páraáteresztés	MU1	
Lapsíkra merőleges szakítószilárdság	> 10 kPa	
Veszélyes anyagok	megfelelt	

Hőátbocsátási tényező (U) követelménye (Fűtött tetőterek határoló szerkezetei): 0,17W/m<sup>2</sup>K, 2020-tól: 0,14 W/m<sup>2</sup>K

A szigetelési rétegrend tervezése során alkalmazandó legfontosabb szabványok és műszaki előírások:

1. Az MSZ EN 832 szabványcsoporthoz készült 7/2006. (V. 24.) TNM rendelet (módosítva: 20/2014 (III. 7.) BM rendelettel)
2. 54/2014. (XII. 5.) BM rendelet az Országos Tűzvédelmi Szabályzatról
3. MSZ EN 13162 (Hőszigetelő termékek épületekhez. Gyári készítésű ásványgyapot (MW-) termékek. Műszaki előírások.)
4. ÉMSZ - Alátétthéjazatok tervezési és kivitelezési irányelvei [2006]

A bemutatott rajz a szerkezet kialakításának egy lehetséges változatát ábázolja. A tervezett szerkezetek minden esetben méretezendők, kialakításuk a vonatkozó előírásoknak és követelményeknek ( tartószerkezeti, energetikai, akusztikai, stb.) megfelelő legyen!

0 10 20 30

**ROCKWOOL Hungary Kft.**

Iroda: 06-1-225-2400 • E-mail: [info@rockwool.hu](mailto:info@rockwool.hu) • Web: [www.rockwool.hu](http://www.rockwool.hu)

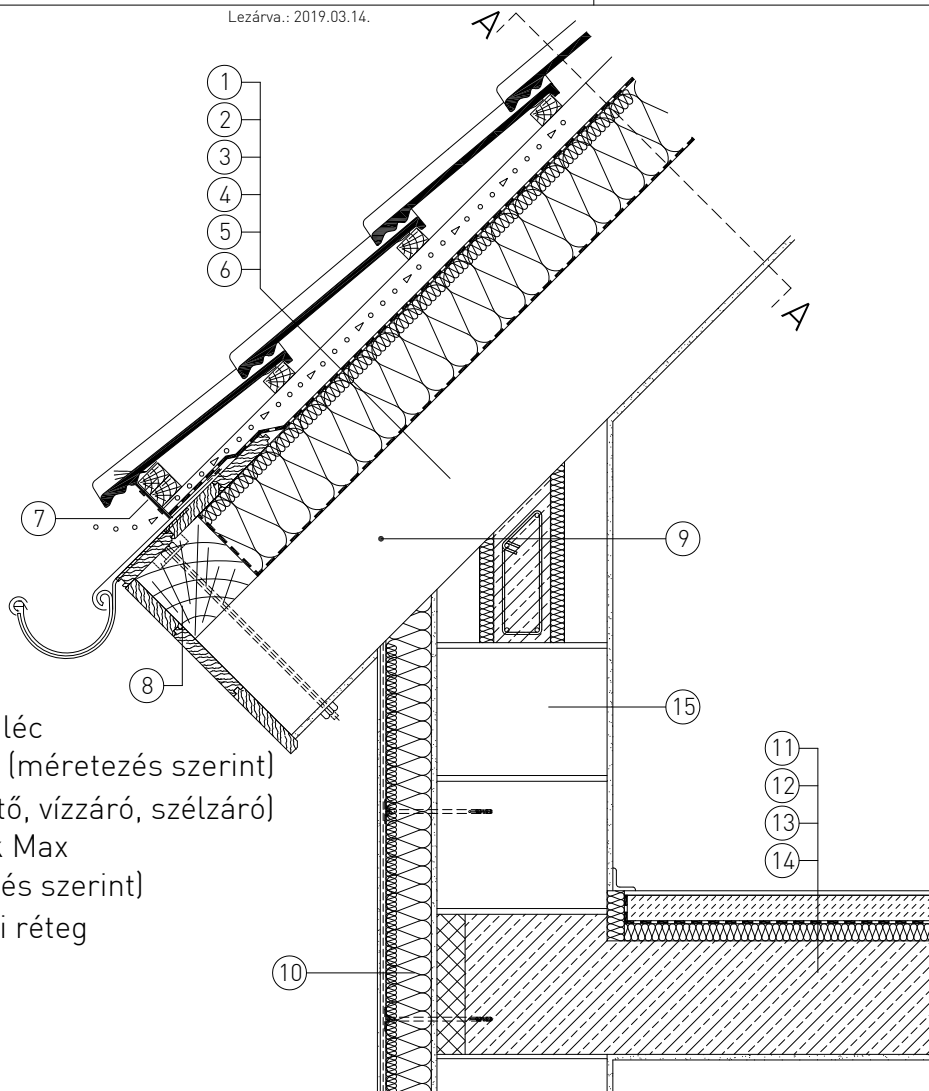
# 1.3 Magastető hőszigetelése - szarufák felett

07 Ytong DA tetőpalló szigetelése (terhelhető hőszigeteléssel)

1 Függőeresz kialakítása



Lezárva.: 2019.03.14.



1. Kiselemes tetőfedés
2. Tetőfóliát rögzítő ellenléc + átszellőztetett légrés (méretezés szerint)
3. Tetőfólia (páraáteresztő, vízzáró, szélzáró)
4. ROCKWOOL Hardrock Max hőszigetelés (méretezés szerint)
5. Légzáró/Páratechnikai réteg (méretezés szerint)
6. YTONG DA tetőpalló
7. Rovarháló
8. Támszelemen
9. Rovarháló
10. Homlokzati hőszigetelő rendszer \*
11. Nedves esztrich
12. Technológiai szigetelés
13. ROCKWOOL Steprock ND lépéshang szigetelés
14. Vasbeton födém
15. YTONG térdfal

\* Az alkalmazandó homlokzati hőszigetelés vastagsága hőtechnikai méretezés alapján határozandó meg  
választható anyagok: 4 cm-ig Fronrock S , 5 cm-től Fronrock Max E

A táblázatban szereplő teljesítmény adatok a segédlet kiadásának időpontjában érvényes állapotot mutatják. Mielőtt alkalmazni szeretné azokat, győződjön meg róla, hogy időközben nem jelent-e meg a termék nyilatkozatának újabb kiadású változata! Az aktuális teljesítménynyilatkozatok a [www.rockwool.hu/tejsitmenynyilatkozat](http://www.rockwool.hu/tejsitmenynyilatkozat) oldalról tölthetők le!

Terméknév	Hardrock Max d=50-160mm	
Harmonizált műszaki előírás	MW-EN 13162-T4-DS(70,-)-DS(70,90)-CS(10)/70-TR10-PL(5)800-WS-WL(IP)-MU1	
Hővezetési tényező	0,040 W/mK	
Vastagság, tűrési osztályok	T4	
Méretállandóság 23 °C-on, 90% páratartalommal	≤ 1,0 %	
Tűzvédelmi osztály	A1	
Nyomófeszültség/nyomószilárdság	> 70 kPa	
Pontszerű terhelhetőség	> 800 N	
Rövid ideig tartó vízfelvétel	<1kg/m <sup>2</sup>	
Hosszú ideig tartó vízfelvétel	<3kg/m <sup>2</sup>	
Páraáteresztés	MU1	
Lapsíkra merőleges szakítószilárdság	> 10 kPa	
Veszélyes anyagok	megfelelt	

Hőátbocsátási tényező (U) követelménye (Fűtött tetőtérrel határoló szerkezetek): 0,17W/m<sup>2</sup>K, 2020-tól: 0,14 W/m<sup>2</sup>K

A szigetelési rétegrend tervezése során alkalmazandó legfontosabb szabványok és műszaki előírások:

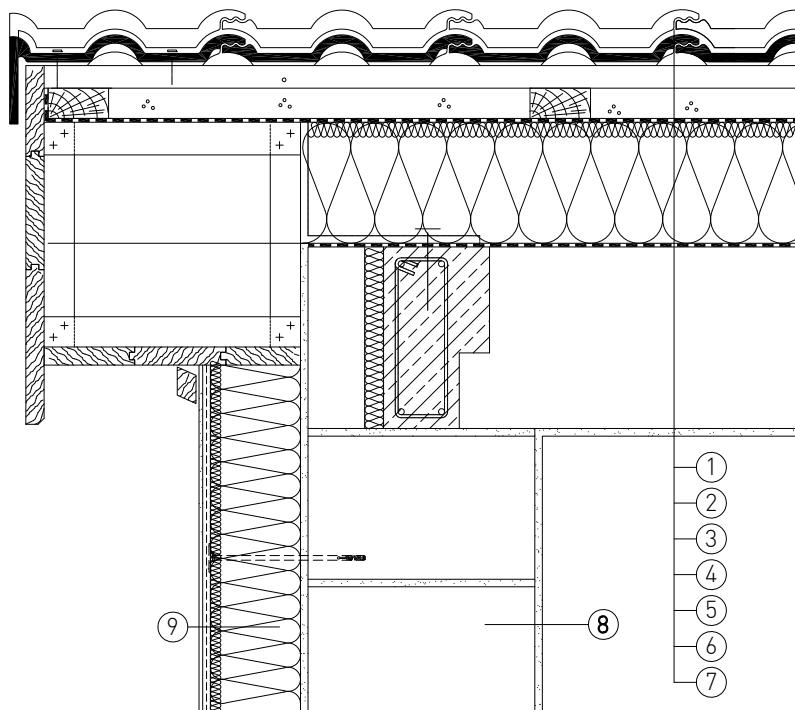
1. Az MSZ EN 832 szabványcsoporthoz készült 7/2006. (V. 24.) TNM rendelet (módosítva: 20/2014 (III. 7.) BM rendelettel)
2. 54/2014. (XII. 5.) BM rendelet az Országos Tűzvédelmi Szabályzatról
3. MSZ EN 13162 (Hőszigetelő termékek épületekhez. Gyári készítésű ásványgyapot (MW-) termékek. Műszaki előírások.)
4. ÉMSZ - Alátétthéjazatok tervezési és kivitelezési irányelvei [2006]

A bemutatott rajz a szerkezet kialakításának egy lehetséges változatát ábázolja. A tervezett szerkezetek minden esetben méretezendők, kialakításuk a vonatkozó előírásoknak és követelményeknek ( tartószerkezeti, energetikai, akusztikai, stb.) megfelelő legyen!

0 10 20 30 40

ROCKWOOL Hungary Kft.

Iroda: 06-1-225-2400 • E-mail: info@rockwool.hu • Web: www.rockwool.hu



1. Kiselemes tetőfedés
2. Tetőléc
3. Tetőfóliát rögzítő ellenléc + átszellőztetett légrés (méretezés szerint)
4. Tetőfólia (páraáteresztő, vízzáró, szélzáró)
5. ROCKWOOL Hardrock Max hőszigetelés (méretezés szerint)
6. Légzáró/Páratechnikai réteg (méretezés szerint)
7. YTONG DA tetőpalló
8. YTONG oromfal
9. Homlokzati hőszigetelő rendszer \*

\* Az alkalmazandó homlokzati hőszigetelés vastagsága hőtechnikai méretezés alapján határozandó meg  
választható anyagok: 4 cm-ig Frontrock S , 5 cm-től Frontrock Max E

A táblázatban szereplő teljesítmény adatok a segédlet kiadásának időpontjában érvényes állapotot mutatják. Mielőtt alkalmazni szeretné azokat, győződjön meg róla, hogy időközben nem jelent-e meg a termék nyilatkozatának újabb kiadású változata! Az aktuális teljesítménynyilatkozatok a [www.rockwool.hu/tejesitmenynyilatkozat](http://www.rockwool.hu/tejesitmenynyilatkozat) oldalról tölthetők le!

Terméknév	Hardrock Max d=50-160mm	
Harmonizált műszaki előírás	MW-EN 13162-T4-DSI(70,-)-DSI(70,90)-CSI(10)70-TR10-PL(5)800-WS-WL(P)-MU1	
Hővezetési tényező	0,040 W/mK	
Vastagság, tűrési osztályok	T4	
Méretállandóság 23 °C-on, 90% páratartalommal	≤ 1,0 %	
Tűzvédelmi osztály	A1	
Nyomófeszültség/nyomószilárdság	≥ 70 kPa	
Pontszerű terhelhetőség	≥ 800 N	
Rövid ideig tartó vízfelvétel	<1kg/m <sup>2</sup>	
Hosszú ideig tartó vízfelvétel	<3kg/m <sup>2</sup>	
Páraáteresztés	MU1	
Lapsíkra merőleges szakítószilárdság	≥ 10 kPa	
Veszélyes anyagok	megfelelt	

Hőátbocsátási tényező (U) követelménye (Fűtött tetőtérrel határoló szerkezetek): 0,17W/m<sup>2</sup>K, 2020-tól: 0,14 W/m<sup>2</sup>K

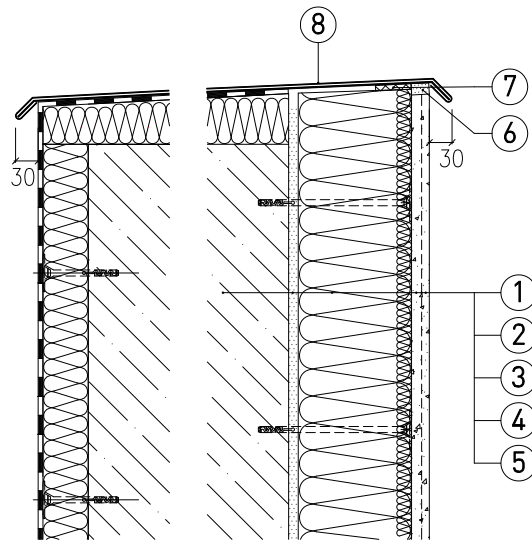
A szigetelési rétegrend tervezése során alkalmazandó legfontosabb szabványok és műszaki előírások:

1. Az MSZ EN 832 szabványcsoporthoz készült 7/2006. (V. 24.) TNM rendelet (módosítva: 20/2014 (III. 7.) BM rendelettel)
2. 54/2014. (XII. 5.) BM rendelet az Országos Tűzvédelmi Szabályzatról
3. MSZ EN 13162 (Hőszigetelő termékek épületekhez. Gyári készítésű ásványgyapot (MW-) termékek. Műszaki előírások.)
4. ÉMSZ - Alátétthéjazatok tervezési és kivitelezési irányelvei [2006]

A bemutatott rajz a szerkezet kialakításának egy lehetséges változatát ábázolja. A tervezett szerkezetek minden esetben méretezendők, kialakításuk a vonatkozó előírásoknak és követelményeknek ( tartószerkezeti, energetikai, akusztikai, stb.) megfelelő legyen!

0 10 20 30

Lezárva.: 2019.03.14.



1. Attika fal (tégla esetén 0,6 cm vastag légzáró dörzsölt vakolattal)
2. Ragasztóhabarcs
3. Homlokzati hőszigetelő rendszer \*
4. Ragasztóba ágyazott üvegszövet
5. Vékonyvakolat
6. Rugalmas kitt hézagkitöltés
7. Hézagkiegyenlítő ragasztócsík
8. Kétvízorros fémlemez falfedés

\* Az alkalmazandó homlokzati hőszigetelés vastagsága hőtechnikai méretezés alapján határozandó meg  
választható anyagok: 4 cm-ig Frontröck S , 5 cm-től Frontröck Max E

A táblázatban szereplő teljesítmény adatok a segédlet kiadásának időpontjában érvényes állapotot mutatják. Mielőtt alkalmazni szeretné azokat, győződjön meg róla, hogy időközben nem jelent-e meg a termék nyilatkozatának újabb kiadású változata! Az aktuális teljesítménynyilatkozatok a [www.rockwool.hu/tejesitmenynyilatkozat](http://www.rockwool.hu/tejesitmenynyilatkozat) oldalról tölthetők le!

Terméknév	Frontröck S d=20-40mm	Frontröck Max E d=50-200mm
Harmonizált műszaki előírás	MW-EN-13162-T5-DS(70,90)-CS(10)30-TR10-WS-WL(P)-MU1	MW-EN-13162-T5-DS(70)-DS(70,90)-CS(10)20-TR10-PL(5)250-WS-WL(P)-MU1
Hővezetési ellenállás és hővezetési tényező	0,037 W/mK	0,036 W/mK
Vastagság, tűrési osztályok	T5	T5
Méretállandóság 23 °C-on, 90% páratartalommal	≤ 1,0 %	≤ 1,0 %
Lapsíkkal párhuzamos szakítószilárdság	OK	OK
Tűzvédelmi osztály	A1	A1
Nyomófeszültség/nyomószilárdság	≥ 30 kPa	≥ 20 kPa
Pontszerű terhelhetőség		≥ 250 N
Rövid ideig tartó vízfelvétel	< 1kg/m <sup>2</sup>	< 1kg/m <sup>2</sup>
Hosszú ideig tartó vízfelvétel	< 3kg/m <sup>2</sup>	< 3kg/m <sup>2</sup>
Veszélyes anyagok	megfelelt	megfelelt

Hőátbocsátási tényező (U) követelménye (Külső homlokzati fal): 0,24W/m<sup>2</sup>K, 2020-tól: 0,20 W/m<sup>2</sup>K

A szigetelési rétegrend tervezése során alkalmazandó legfontosabb szabványok és műszaki előírások:

1. Az MSZ EN 832 szabványcsoporthoz készült 7/2006. (V. 24.) TNM rendelet (módosítva: 20/2014 (III. 7.) BM rendelettel)
2. 54/2014. (XII. 5.) BM rendelet az Országos Tűzvédelmi Szabályzatról
3. MSZ EN 13162 (Hőszigetelő termékek épületekhez. Gyári készítésű ásványgyapot (MW-) termékek. Műszaki előírások.)
4. MÉSZ műszaki irányelv - Bevonatréteggel ellátott, többrétegű, ragasztott táblás homlokzati hőszigetelő rendszerek kialakítása

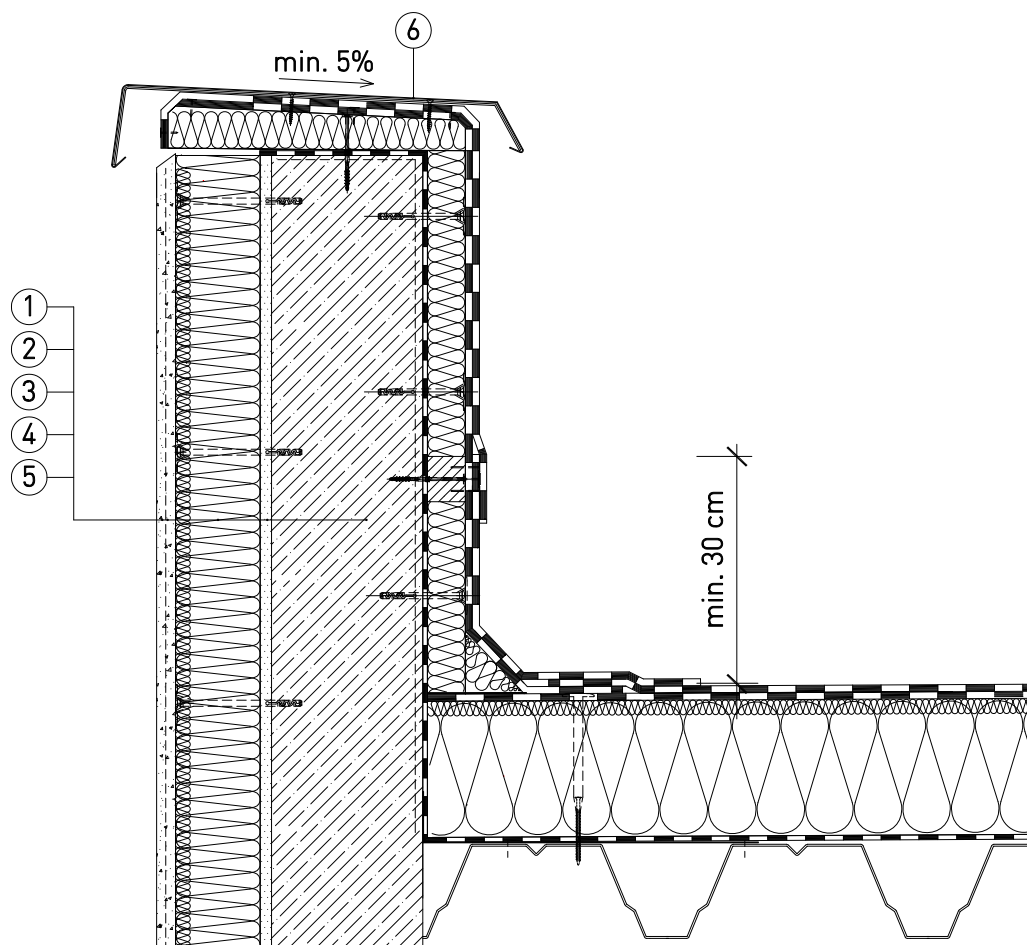
A bemutatott rajz a szerkezet kialakításának egy lehetséges változatát ábázolja. A tervezett szerkezetek minden esetben méretezendők, kialakításuk a vonatkozó előírásoknak és követelményeknek ( tartószerkezeti, energetikai, akusztikai, stb.) megfelelő legyen!

0 10 20 30





Lezárva.: 2019.03.14.



1. Attika fal (tégla esetén 0,6 cm vastag légzáró dörzsölt vakolattal)
2. Ragasztóhabarcs
3. Homlokzati hőszigetelő rendszer \*
4. Ragasztóba ágyazott üvegszövet
5. Vékonyvakolat
6. Kétvízorros fémlemez attikafal lefedés

\* Az alkalmazandó homlokzati hőszigetelés vastagsága hőtechnikai méretezés alapján határozandó meg  
választható anyagok: 4 cm-ig Frontrock S , 5 cm-től Frontrock Max E

A táblázatban szereplő teljesítmény adatok a segédlet kiadásának időpontjában érvényes állapotot mutatják. Mielőtt alkalmazni szeretné azokat, győződjön meg róla, hogy időközben nem jelent-e meg a termék nyilatkozatának újabb kiadású változata! Az aktuális teljesítménynyilatkozatok a [www.rockwool.hu/telesitmenynyilatkozat](http://www.rockwool.hu/telesitmenynyilatkozat) oldalról tölthetők le!

Terméknév	Frontrock S d=20-40mm	Frontrock Max E d=50-200mm
Harmonizált műszaki előírás	MW-EN-13162-T5-DS(70,90)-CS(10)30-TR10-WL-WL(P)-MU1	MW-EN-13162-T5-DS(70)-DS(70,90)-CS(10)20-TR10-PL(5)250-WS-WL(P)-MU1
Hővezetési ellenállás és hővezetési tényező	0,037 W/mK	0,036 W/mK
Vastagság, tűrési osztályok	T5	T5
Méretállandóság 23 °C-on, 90% páratartalommal	< 1,0 %	< 1,0 %
Lapsíkkal párhuzamos szakítószilárdság	OK	OK
Tűzvédelmi osztály	A1	A1
Nyomófeszültség/nyomószilárdság	> 30 kPa	> 20 kPa
Pontszerű terhelhetőség	> 250 N	> 250 N
Rövid ideig tartó vízfelvétel	<1kg/m <sup>2</sup>	<1kg/m <sup>2</sup>
Hosszú ideig tartó vízfelvétel	<3kg/m <sup>2</sup>	<3kg/m <sup>2</sup>
Veszélyes anyagok	megfelelt	megfelelt

Hőátbocsátási tényező (U) követelménye (Külső homlokzati fal): 0,24W/m<sup>2</sup>K, 2020-tól: 0,20 W/m<sup>2</sup>K

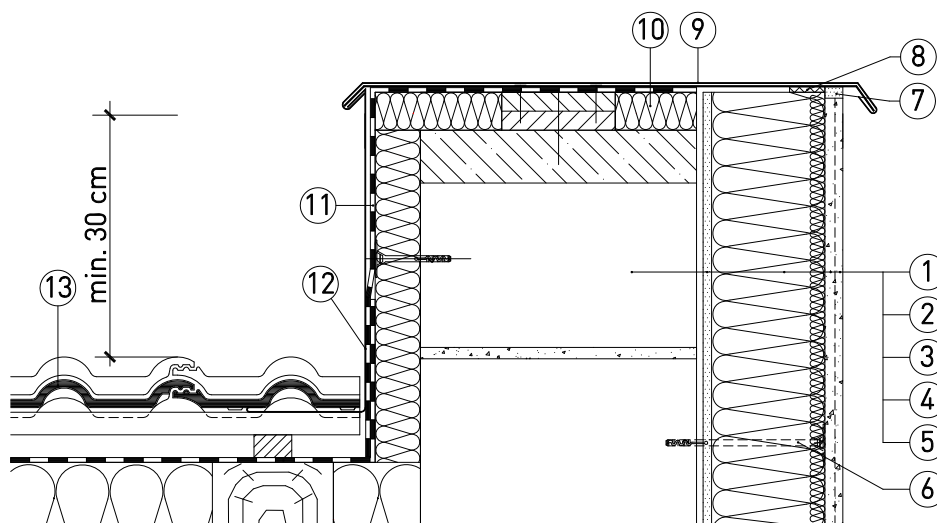
A szigetelési rétegrend tervezése során alkalmazandó legfontosabb szabványok és műszaki előírások:

1. Az MSZ EN 832 szabványcsoporthoz készült 7/2006. (V. 24.) TNM rendelet (módosítva: 20/2014 (III. 7.) BM rendelettel)
2. 54/2014. (XII. 5.) BM rendelet az Országos Tűzvédelmi Szabályzatról
3. MSZ EN 13162 (Hőszigetelő termékek épületekhez. Gyári készítésű ásványgyapot (MW-) termékek. Műszaki előírások.)
4. MÉSZ műszaki irányelv - Bevonatréteggel ellátott, többrétegű, ragasztott táblás homlokzati hőszigetelő rendszerek kialakítása

A bemutatott rajz a szerkezet kialakításának egy lehetséges változatát ábázolja. A tervezett szerkezetek minden esetben méretezendők, kialakításuk a vonatkozó előírásoknak és követelményeknek ( tartószerkezeti, energetikai, akusztikai, stb.) megfelelő legyen!

0 10 20 30

Lezárva.: 2019.03.14.



1. Oromfal (tégla esetén 0,6 cm vastag légzáró dörzsölt vakolattal)
2. Ragasztóhabarcs
3. Homlokzati hőszigetelő rendszer \*
4. Ragasztóba ágyazott üvegszövet
5. Vékonyvakolat
6. Dúbeles rögzítés
7. Tartósan rugalmas hézagkitöltés
8. Hézag-tömítő csík
9. Kétvízorros fémlemez falfedés
10. Hőszigetelő réteg oromfal tetején (rögzítő facsomagok)
11. Páraáteresztő alátét fólia függőleges felületre felvezetve
12. Oromszegély fémlemez borítása
13. Kiselemes tetőfedés

\* Az alkalmazandó homlokzati hőszigetelés vastagsága hőtechnikai méretezés alapján határozandó meg  
választható anyagok: 4 cm-ig Frontrock S , 5 cm-től Frontrock Max E

A táblázatban szereplő teljesítmény adatok a segédlet kiadásának időpontjában érvényes állapotot mutatják. Mielőtt alkalmazni szeretné azokat, győződjön meg róla, hogy időközben nem jelent-e meg a termék nyilatkozatának újabb kiadású változata! Az aktuális teljesítménynyilatkozatok a [www.rockwool.hu/tejesitmenynyilatkozat](http://www.rockwool.hu/tejesitmenynyilatkozat) oldalról tölthetők le!

Terméknév	Frontrock S d=20-40mm	Frontrock Max E d=50-200mm
Harmonizált műszaki előírás	MW-EN-13162-T5-DS[70,90]-CS[10]30-TR10-WS-WL[P]-MU1	MW-EN-13162-T5-DS[70]-DS[70,90]-CS[10]20-TR10-PL[5]250-WS-WL[P]-MU1
Hővezetési ellenállás és hővezetési tényező	0,037 W/mK	0,036 W/mK
Vastagság, tűrési osztályok	T5	T5
Méretállandóság 23 °C-on, 90% páratartalommal	< 1,0 %	< 1,0 %
Lapsíkkal párhuzamos szakítószilárdság	OK	OK
Tűzvédelmi osztály	A1	A1
Nyomófeszültség/nyomószilárdság	> 30 kPa	> 20 kPa
Pontszerű terhelhetőség		> 250 N
Rövid ideig tartó vízfelvétel	<1kg/m <sup>2</sup>	<1kg/m <sup>2</sup>
Hosszú ideig tartó vízfelvétel	<3kg/m <sup>2</sup>	<3kg/m <sup>2</sup>
Veszélyes anyagok	megfelelt	megfelelt

Hőátbocsátási tényező (U) követelménye (Külső homlokzati fal): 0,24W/m<sup>2</sup>K, 2020-tól: 0,20 W/m<sup>2</sup>K

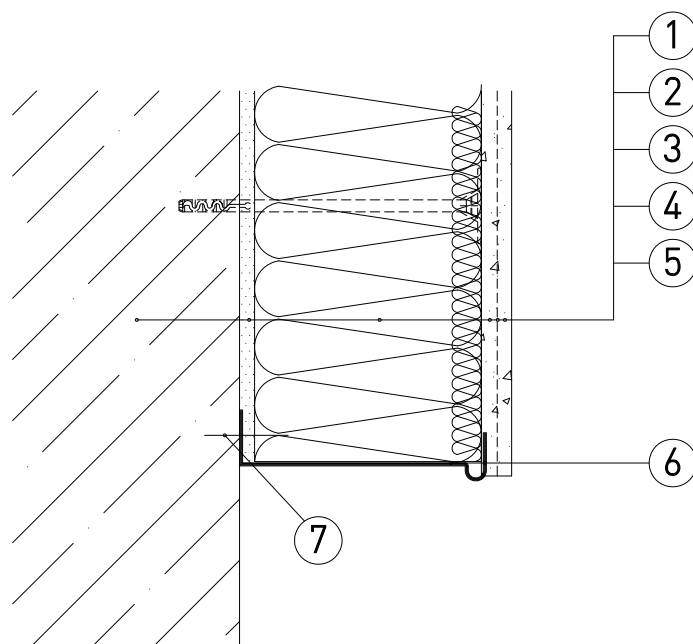
A szigetelési rétegrend tervezése során alkalmazandó legfontosabb szabványok és műszaki előírások:

1. Az MSZ EN 832 szabványcsoporthoz készült 7/2006. (V. 24.) TNM rendelet (módosítva: 20/2014 (III. 7.) BM rendelettel)
2. 54/2014. (XII. 5.) BM rendelet az Országos Tűzvédelmi Szabályzatról
3. MSZ EN 13162 (Hőszigetelő termékek épületekhez. Gyári készítésű ásványgyapot (MW-) termékek. Műszaki előírások.)
4. MÉSZ műszaki irányelv - Bevonatréteggel ellátott, többrétegű, ragasztott táblás homlokzati hőszigetelő rendszerek kialakítása

A bemutatott rajz a szerkezet kialakításának egy lehetséges változatát ábázolja. A tervezett szerkezetek minden esetben méretezendők, kialakításuk a vonatkozó előírásoknak és követelményeknek ( tartószerkezeti, energetikai, akusztikai, stb.) megfelelő legyen!

0 10 20 30

Lezárva.: 2019.03.14.



1. Teherhordó falszerkezet (tégla esetén 0,6 cm vastag légzáró dörzsölt vakolattal)
2. Ragasztóhabarcs
3. Homlokzati hőszigetelő rendszer \*
4. Ragasztóba ágyazott üvegszövet
5. Vékonyvakolat
6. Indítóprofil
7. Dűbeles rögzítés

\* Az alkalmazandó homlokzati hőszigetelés vastagsága hőtechnikai méretezés alapján határozandó meg  
választható anyagok: 4 cm-ig Frontröck S , 5 cm-től Frontröck Max E

A táblázatban szereplő teljesítmény adatok a segédlet kiadásának időpontjában érvényes állapotot mutatják. Mielőtt alkalmazni szeretné azokat, győződjön meg róla, hogy időközben nem jelent-e meg a termék nyilatkozatának újabb kiadású változata! Az aktuális teljesítménynyilatkozatok a [www.rockwool.hu/teljesitmenynyilatkozat](http://www.rockwool.hu/teljesitmenynyilatkozat) oldalról tölthetők le!

Terméknév	Frontröck S d=20-40mm	Frontröck Max E d=50-200mm
Harmonizált műszaki előírás	MW-EN-13162-T5-DS(70,90)-CS(10)30-TR10-WS-WL(P)-MU1	MW-EN-13162-T5-DS(70)-DS(70,90)-CS(10)20-TR10-PL(5)250-WS-WL(P)-MU1
Hővezetési ellenállás és hővezetési tényező	0,037 W/mK	0,036 W/mK
Vastagság, tűrési osztályok	T5	T5
Méretállandóság 23 °C-on, 90% páratartalommal	≤ 1,0 %	≤ 1,0 %
Lapsíkkal párhuzamos szakítószilárdság	OK	OK
Tűzvédelmi osztály	A1	A1
Nyomófeszültség/nyomószilárdság	≥ 30 kPa	≥ 20 kPa
Pontszerű terhelhetőség		≥ 250 N
Rövid ideig tartó vízfelvétel	< 1kg/m <sup>2</sup>	< 1kg/m <sup>2</sup>
Hosszú ideig tartó vízfelvétel	< 3kg/m <sup>2</sup>	< 3kg/m <sup>2</sup>
Veszélyes anyagok	megfelelt	megfelelt

Hőátbocsátási tényező (U) követelménye (Külső homlokzati fal): 0,24W/m<sup>2</sup>K, 2020-tól: 0,20 W/m<sup>2</sup>K

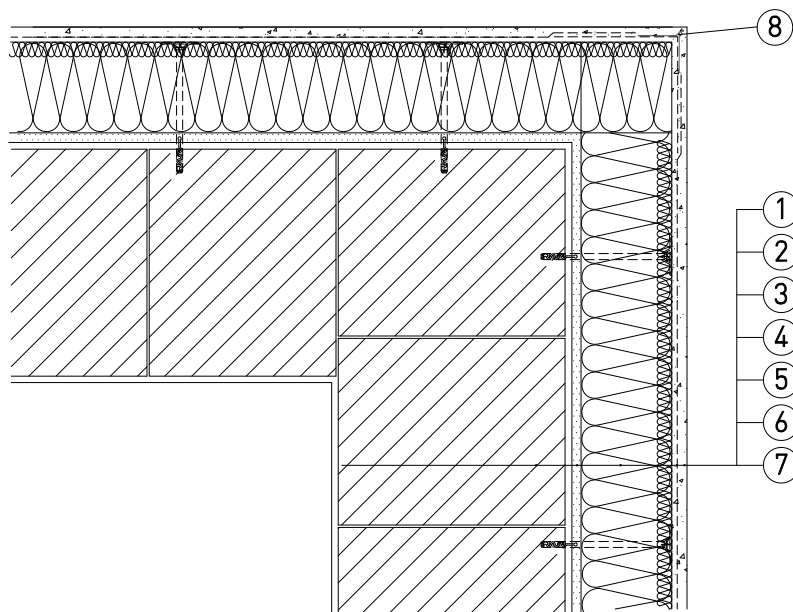
A szigetelési rétegrend tervezése során alkalmazandó legfontosabb szabványok és műszaki előírások:

1. Az MSZ EN 832 szabványcsoporthoz készült 7/2006. (V. 24.) TNM rendelet (módosítva: 20/2014 (III. 7.) BM rendelettel)
2. 54/2014. (XII. 5.) BM rendelet az Országos Tűzvédelmi Szabályzatról
3. MSZ EN 13162 (Hőszigetelő termékek épületekhez. Gyári készítésű ásványgyapot (MW-) termékek. Műszaki előírások.)
4. MÉSZ műszaki irányelv - Bevonatréteggel ellátott, többrétegű, ragasztott táblás homlokzati hőszigetelő rendszerek kialakítása

0 10 20 30

A bemutatott rajz a szerkezet kialakításának egy lehetséges változatát ábrázolja. A tervezett szerkezetek minden esetben méretezendők, kialakításuk a vonatkozó előírásoknak és követelményeknek ( tartószerkezeti, energetikai, akusztikai, stb.) megfelelő legyen!

Lezárva.: 2019.03.14.



1. Belső vakolat
2. Teherhordó falszerkezet
3. Légzáró dörzsölt vakolat (0,6 cm)
4. Ragasztóhabarcs
5. Homlokzati hőszigetelő rendszer \*
6. Ragasztóba ágyazott üvegszövet
7. Vékonyvakolat
8. Élvédő profil, vagy átfedéssel toldott üvegszövet

\* Az alkalmazandó homlokzati hőszigetelés vastagsága hőtechnikai méretezés alapján határozandó meg  
választható anyagok: 4 cm-ig Frontröck S , 5 cm-től Frontröck Max E

A táblázatban szereplő teljesítmény adatok a segédlet kiadásának időpontjában érvényes állapotot mutatják. Mielőtt alkalmazni szeretné azokat, győződjön meg róla, hogy időközben nem jelent-e meg a termék nyilatkozatának újabb kiadású változata! Az aktuális teljesítménynyilatkozatok a [www.rockwool.hu/telesitmenynyilatkozat](http://www.rockwool.hu/telesitmenynyilatkozat) oldalról tölthetők le!

Terméknév	Frontröck S d=20-40mm	Frontröck Max E d=50-200mm
Harmonizált műszaki előírás	MW-EN-13162-T5-DS[70,90]-CS[10]30-TR10-WS-WL[P]-MU1	MW-EN-13162-T5-DS[70]-DS[70,90]-CS[10]20-TR10-PL[5]250-WS-WL[P]-MU1
Hővezetési ellenállás és hővezetési tényező	0,037 W/mK	0,036 W/mK
Vastagság, tűrési osztályok	T5	T5
Méretállandóság 23 °C-on, 90% páratartalommal	≤ 1,0 %	≤ 1,0 %
Lapsíkkal párhuzamos szakítószilárdság	OK	OK
Tűzvédelmi osztály	A1	A1
Nyomófeszültség/nyomószilárdság	≥ 30 kPa	≥ 20 kPa
Pontszerű terhelhetőség		≥ 250 N
Rövid ideig tartó vízfelvétel	<1kg/m <sup>2</sup>	<1kg/m <sup>2</sup>
Hosszú ideig tartó vízfelvétel	<3kg/m <sup>2</sup>	<3kg/m <sup>2</sup>
Veszélyes anyagok	megfelelt	megfelelt

Hőátbocsátási tényező (U) követelménye (Külső homlokzati fal): 0,24W/m<sup>2</sup>K, 2020-tól: 0,20 W/m<sup>2</sup>K

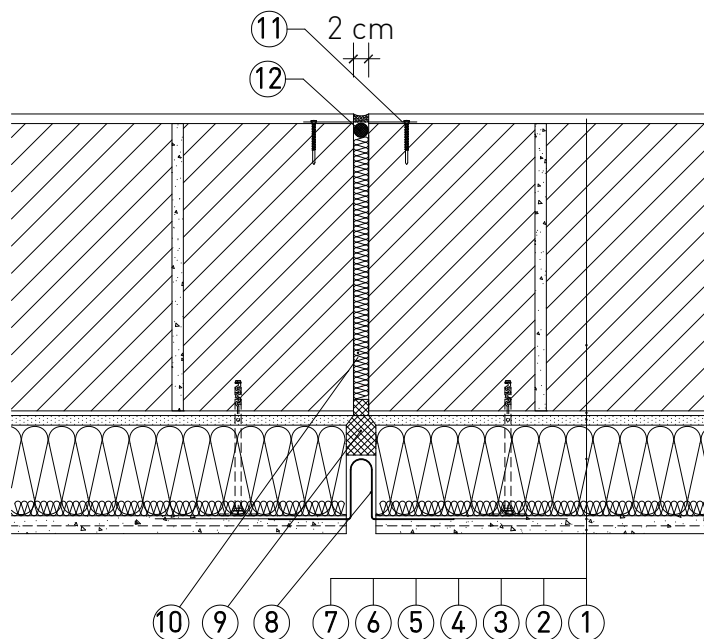
A szigetelési rétegrend tervezése során alkalmazandó legfontosabb szabványok és műszaki előírások:

1. Az MSZ EN 832 szabványcsoporthoz készült 7/2006. (V. 24.) TNM rendelet (módosítva: 20/2014 (III. 7.) BM rendelettel)
2. 54/2014. (XII. 5.) BM rendelet az Országos Tűzvédelmi Szabályzatról
3. MSZ EN 13162 (Hőszigetelő termékek épületekhez. Gyári készítésű ásványgyapot (MW-) termékek. Műszaki előírások.)
4. MÉSZ műszaki irányelv - Bevonatréteggel ellátott, többrétegű, ragasztott táblás homlokzati hőszigetelő rendszerek kialakítása

A bemutatott rajz a szerkezet kialakításának egy lehetséges változatát ábázolja. A tervezett szerkezetek minden esetben méretezendők, kialakításuk a vonatkozó előírásoknak és követelményeknek ( tartószerkezeti, energetikai, akusztikai, stb.) megfelelő legyen!

0 10 20 30

Lezárva.: 2019.03.14.



1. Belső vakolat
2. Teherhordó falszerkezet
3. Légzáró dörzsölt vakolat (0,6 cm)
4. Ragasztóhabarcs
5. Homlokzati hőszigetelő rendszer \*
6. Ragasztóba ágyazott üvegszövet
7. Vékonyvakolat
8. Dilatációs profil
9. Rugalmas kitt kitöltés
10. Laza ROCKWOOL Steprock ND hőszigetelő kitöltés a dilatációs hézagban
11. Dilatációs profil
12. Rugalmas hézagtömítő csík

\* Az alkalmazandó homlokzati hőszigetelés vastagsága hőtechnikai méretezés alapján határozandó meg  
választható anyagok: 4 cm-ig Frontröck S , 5 cm-től Frontröck Max E

A táblázatban szereplő teljesítmény adatok a segédlet kiadásának időpontjában érvényes állapotot mutatják. Mielőtt alkalmazni szeretné azokat, győződjön meg róla, hogy időközben nem jelent-e meg a termék nyilatkozatának újabb kiadású változata! Az aktuális teljesítménynyilatkozatok a [www.rockwool.hu/telesitmenynyilatkozat](http://www.rockwool.hu/telesitmenynyilatkozat) oldalról tölthetők le!

Terméknév	Frontröck S d=20-40mm	Frontröck Max E d=50-200mm	Steprock ND d=20-100mm
Harmonizált műszaki előírás	MW-EN-13162-T5-DSI(70,90)-CSI10(30-TR10-WL-WLPI)-MU1	MW-EN-13162-T5-DSI(70)-DSI(70,90)-CSI10(20-TR10-PLB)I(20-WL-WLPI)-MU1	MW-EN-13162-T6-DSI(70,-)CSI10(20-SDZ7*-SDZ4**-WL-WLPI)-CPI4I-MU1
Hővezetési ellenállás és hővezetési tényező	0,037 W/mK	0,036 W/mK	0,037 W/mK
Vastagság, tűrési osztályok	T5	T5	T6
Méretállandóság 23 °C-on, 90% páratartalommal	< 1,0 %	< 1,0 %	< 1,0 %
Lapsíkkal párhuzamos szakítószilárdság	OK	OK	OK
Tűzvédelmi osztály	A1	A1	A1
Nyomófeszültség/nyomószilárdság	≥ 30 kPa	≥ 20 kPa	≥ 20 kPa
Pontszerű terhelhetőség		≥ 250 N	
Rövid ideig tartó vízfelvétel	<1kg/m <sup>2</sup>	<1kg/m <sup>2</sup>	<1kg/m <sup>2</sup>
Hosszú ideig tartó vízfelvétel	<3kg/m <sup>2</sup>	<3kg/m <sup>2</sup>	<3kg/m <sup>2</sup>
Dinamikai merevség			27 MN/m <sup>3</sup> , 24 MN/m <sup>3</sup>
Összenyomhatóság (CP), dL-dB vastagság			CP4
Páraáteresztés	MU1	MU1	MU1
Áramlási ellenállás			21 kPa s/m <sup>2</sup>
Veszélyes anyagok	megfelelt	megfelelt	megfelelt

Hőátbocsátási tényező (U) követelménye (Külső homlokzati fal): 0,24W/m<sup>2</sup>K, 2020-tól: 0,20 W/m<sup>2</sup>K

A szigetelési rétegrend tervezése során alkalmazandó legfontosabb szabványok és műszaki előírások:

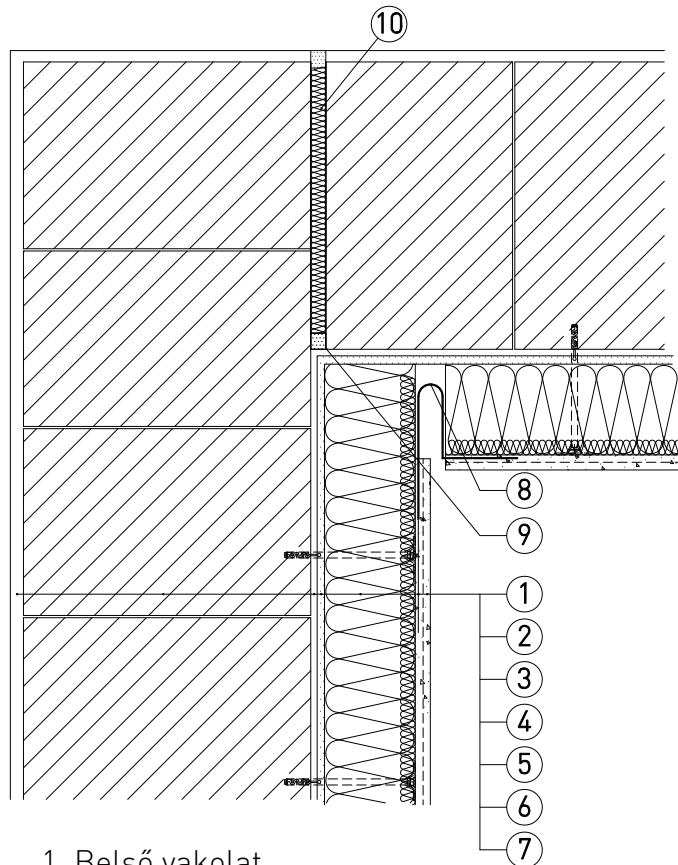
1. Az MSZ EN 832 szabványcsoporthoz készült 7/2006. (V. 24.) TNM rendelet (módosítva: 20/2014 (III. 7.) BM rendelettel)
2. 54/2014. (XII. 5.) BM rendelet az Országos Tűzvédelmi Szabályzatról
3. MSZ EN 13162 (Hőszigetelő termékek épületekhez. Gyári készítésű ásványgyapot (MW-) termékek. Műszaki előírások.)
4. MÉSZ műszaki irányelv - Bevonatréteggel ellátott, többrétegű, ragasztott táblás homlokzati hőszigetelő rendszerek kialakítása

A bemutatott rajz a szerkezet kialakításának egy lehetséges változatát ábázolja. A tervezett szerkezetek minden esetben méretezendők, kialakításuk a vonatkozó előírásoknak és követelményeknek ( tartószerkezeti, energetikai, akusztikai, stb.) megfelelő legyen!

0 10 20 30



Lezárva.: 2019.03.14.



1. Belső vakolat
2. Teherhordó falszerkezet
3. Légzáró dörzsölt vakolat (0,6 cm)
4. Ragasztóhabarcs
5. Homlokzati hőszigetelő rendszer \*
6. Ragasztóba ágyazott üvegszövet
7. Vékonyvakolat
  
8. Dilatációs profil
9. Rugalmas kitt kitöltés
10. Dilatációs hézag kitöltése Steprock ND kőzetgyapattal

\* Az alkalmazandó homlokzati hőszigetelés vastagsága hőtechnikai méretezés alapján határozandó meg  
választható anyagok: 4 cm-ig Frontröck S, 5 cm-től Frontröck Max E

A táblázatban szereplő teljesítmény adatok a segédlet kiadásának időpontjában érvényes állapotot mutatják. Mielőtt alkalmazni szeretné azokat, győződjön meg róla, hogy időközben nem jelent-e meg a termék nyilatkozatának újabb kiadású változata! Az aktuális teljesítménynyilatkozatok a [www.rockwool.hu/telesitmenynyilatkozat](http://www.rockwool.hu/telesitmenynyilatkozat) oldalról tölthetők le!

Terméknév	Frontröck S d=20-40mm	Frontröck Max E d=50-200mm	Steprock ND d=20-100mm
Harmonizált műszaki előírás	MW-EN-13162-T5-DSI(70,90)-CSI(1030-TR10-WL-PLI)-MU1	MW-EN-13162-T5-DSI(70)-DSI(70,90)-CSI(1020-TR10-PLI)S(250-WL-PLI)-MU1	MW-EN-13162-T6-DSI(70,-)-CSI(1020-SD27*-SD24**-WS-WLPI-CP4)-MU1
Hővezetési ellenállás és hővezetési tényező	0,037 W/mK	0,036 W/mK	0,037 W/mK
Vastagság, tűrési osztályok	T5	T5	T6
Méretállandóság 23 °C-on, 90% páratartalommal	≤ 1,0 %	≤ 1,0 %	≤ 1,0 %
Lapsikkal párhuzamos szakítószilárdság	OK	OK	OK
Tűzvédelmi osztály	A1	A1	A1
Nyomófeszültség/nyomószilárdság	> 30 kPa	> 20 kPa	> 20 kPa
Pontszerű terhelhetőség		> 250 N	
Rövid ideig tartó vízfelvétel	<1kg/m <sup>2</sup>	<1kg/m <sup>2</sup>	<1kg/m <sup>2</sup>
Hosszú ideig tartó vízfelvétel	<3kg/m <sup>2</sup>	<3kg/m <sup>2</sup>	<3kg/m <sup>2</sup>
Dinamikai merevség			27 MN/m <sup>3</sup> , 24 MN/m <sup>3</sup>
Összenyomhatóság [CP], dL-dB vastagság			CP4
Páraáteresztés	MU1	MU1	MU1
Áramlási ellenállás			21 kPa s/m <sup>2</sup>
Veszélyes anyagok	megfelelt	megfelelt	megfelelt

Hőátbocsátási tényező (U) követelménye (Külső homlokzati fal): 0,24W/m<sup>2</sup>K, 2020-tól: 0,20 W/m<sup>2</sup>K

A szigetelési rétegrend tervezése során alkalmazandó legfontosabb szabványok és műszaki előírások:

1. Az MSZ EN 832 szabványcsoporthoz készült 7/2006. (V. 24.) TNM rendelet (módosítva: 20/2014 (III. 7.) BM rendelettel)
2. 54/2014. (XII. 5.) BM rendelet az Országos Tűzvédelmi Szabályzatról
3. MSZ EN 13162 (Hőszigetelő termékek épületekhez. Gyári készítésű ásványgyapot (MW-) termékek. Műszaki előírások.)
4. MÉSZ műszaki irányelv - Bevonatrétellel ellátott, többrétegű, ragasztott táblás homlokzati hőszigetelő rendszerek kialakítása

A bemutatott rajz a szerkezet kialakításának egy lehetséges változatát ábrázolja. A tervezett szerkezetek minden esetben méretezendők, kialakításuk a vonatkozó előírásoknak és követelményeknek ( tartószerkezeti, energetikai, akusztikai, stb.) megfelelő legyen!

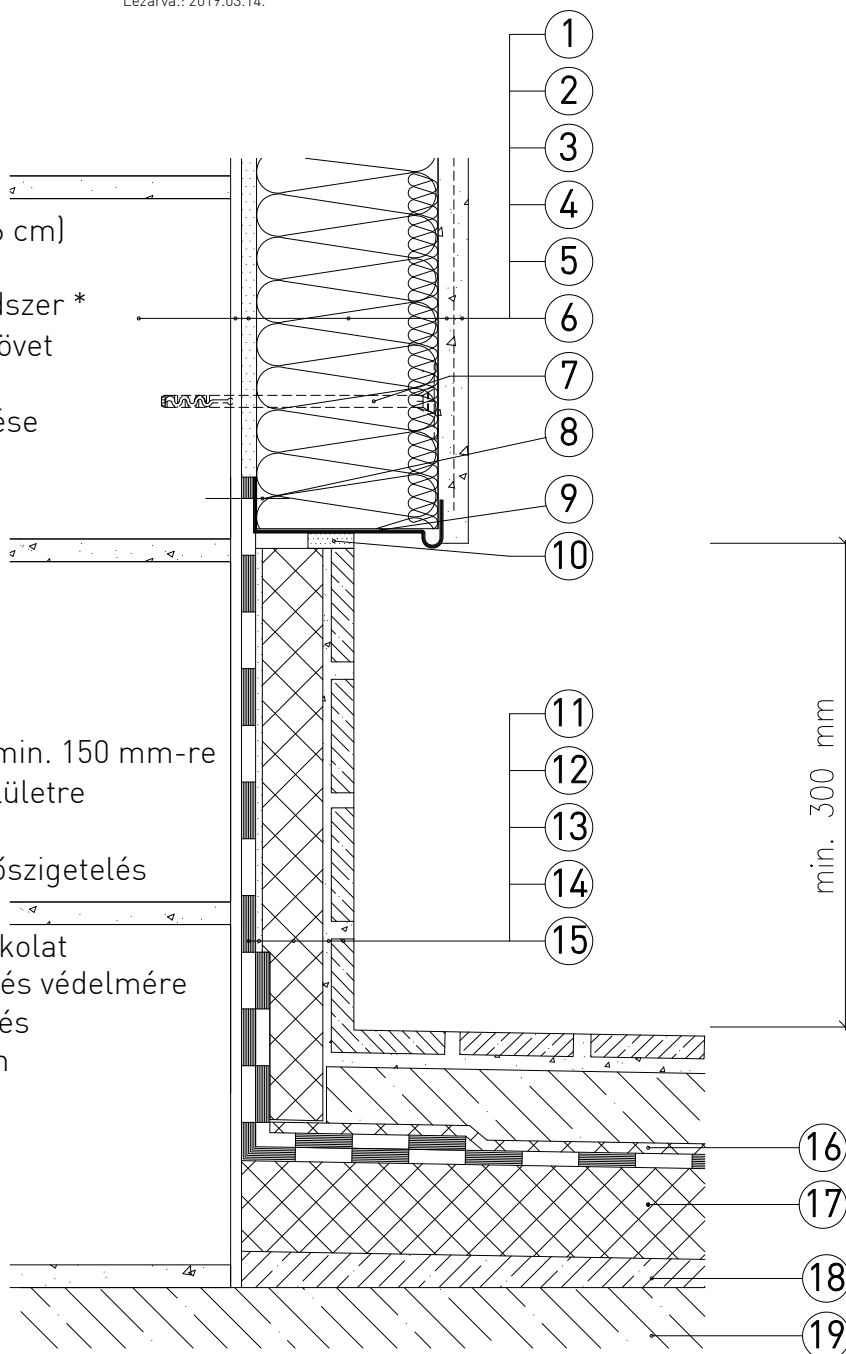
0 10 20 30



Lezárva.: 2019.03.14.

1. Teherhordó falszerkezet
2. Légzáró dörzsölt vakolat (0,6 cm)
3. Ragasztóhabarcs
4. Homlokzati hőszigetelő rendszer \*
5. Ragasztóba ágyazott üvegszövet
6. Vékonyvakolat
7. Hőszigetelés dűbeles rögzítése

8. Dűbeles rögzítés
9. Indítóprofil
10. Hézag-tömítő kitt kitöltés
11. Teraszfödém vízszigetelése min. 150 mm-re felvezetve a függőleges falfelületre
12. Beszorító habarcs
13. Zártcellás PS hab lábazati hőszigetelés
14. Flexibilis burkolatragasztó
15. Fagyálló kerámia lábazatburkolat
16. Elválasztó réteg a vízszigetelés védelmére
17. Zártcellás PS hab hőszigetelés
18. Lejtéstképző cement esztrich
19. Teherhordó vasbeton födém



\* Az alkalmazandó homlokzati hőszigetelés vastagsága hőtechnikai méretezés alapján határozandó meg  
választható anyagok: 4 cm-ig Frontröck S , 5 cm-től Frontröck Max E

A táblázatban szereplő teljesítmény adatok a segédlet kiadásának időpontjában érvényes állapotot mutatják. Mielőtt alkalmazni szeretné azokat, győződjön meg róla, hogy időközben nem jelent-e meg a termék nyilatkozatának újabb kiadású változata! Az aktuális teljesítmény nyilatkozatok a [www.rockwool.hu/telesitmenynyilatkozat](http://www.rockwool.hu/telesitmenynyilatkozat) oldalról tölthetők le!

Terméknév	Frontröck S d=20-40mm	Frontröck Max E d=50-200mm
Harmonizált műszaki előírás	MW-EN-13162-T5-DSI[70,90]-CSI[10]30-TR10-WS-WL[P]-MU1	MW-EN-13162-T5-DSI[70]-DSI[70,90]-CSI[10]20-TR10-PL[5]250-WS-WL[P]-MU1
Hővezetési ellenállás és hővezetési tényező	0,037 W/mK	0,036 W/mK
Vastagság, tűrési osztályok	T5	T5
Méretállandóság 23 °C-on, 90% páratartalommal	≤ 1,0 %	≤ 1,0 %
Lapsíkkal párhuzamos szakítószilárdság	OK	OK
Tűzvédelmi osztály	A1	A1
Nyomófeszültség/nyomószilárdság	≥ 30 kPa	≥ 20 kPa
Pontszerű terhelhetőség	≥ 250 N	≥ 250 N
Rövid ideig tartó vízfelvétel	<1kg/m <sup>2</sup>	<1kg/m <sup>2</sup>
Hosszú ideig tartó vízfelvétel	<3kg/m <sup>2</sup>	<3kg/m <sup>2</sup>
Veszélyes anyagok	megfelelt	megfelelt

Hőátbocsátási tényező (U) követelménye (Külső homlokzati fal): 0,24W/m<sup>2</sup>K, 2020-tól: 0,20 W/m<sup>2</sup>K

A szigetelési rétegrend tervezése során alkalmazandó legfontosabb szabványok és műszaki előírások:

1. Az MSZ EN 832 szabványcsoporthoz készült 7/2006. (V. 24.) TNM rendelet (módosítva: 20/2014 (III. 7.) BM rendelettel)
2. 54/2014. (XII. 5.) BM rendelet az Országos Tűzvédelmi Szabályzatról
3. MSZ EN 13162 (Hőszigetelő termékek épületekhez. Gyári készítésű ásványgyapot (MW-) termékek. Műszaki előírások.)
4. MÉSZ műszaki irányelv - Bevonatreteggel ellátott, többrétegű, ragasztott táblás homlokzati hőszigetelő rendszerek kialakítása

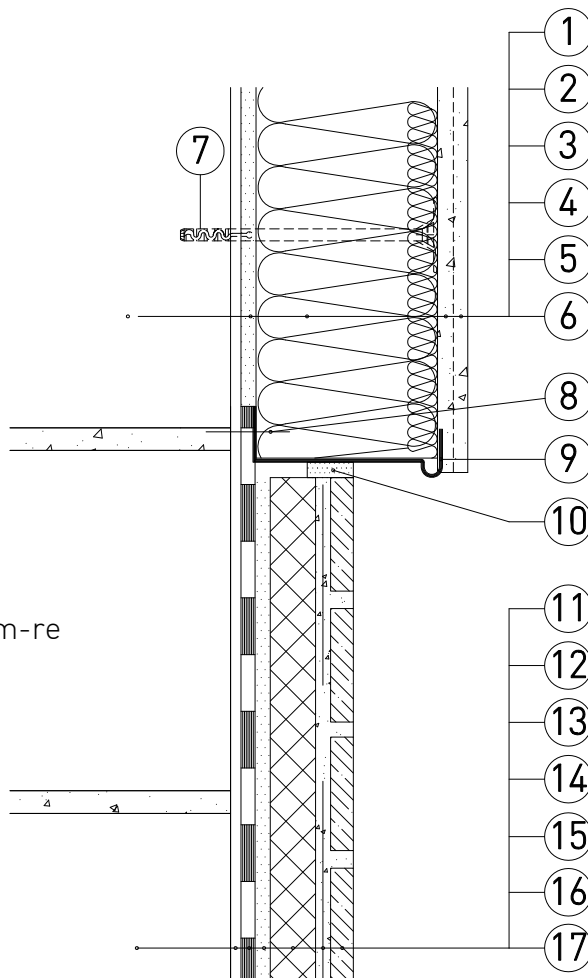
A bemutatott rajz a szerkezet kialakításának egy lehetséges változatát ábázolja. A tervezett szerkezetek minden esetben méretezendők, kialakításuk a vonatkozó előírásoknak és követelményeknek ( tartószerkezeti, energetikai, akusztikai, stb.) megfelelő legyen!

0 10 20 30

Lezárva.: 2019.03.14.

1. Teherhordó falszerkezet
2. Légzáró dörzsölt vakolat (0,6 cm)
3. Ragasztóhabarcs
4. Homlokzati hőszigetelő rendszer \*
5. Ragasztóba ágyazott üvegszövet
6. Vékonyvakolat

7. Hőszigetelést rögzítő dübel
8. Dúbeles rögzítés
9. Indítóprofil
10. Hézag-tömítő kitt kitöltés
11. Teherhordó falszerkezet
12. Légzáró dörzsölt vakolat (0,6 cm)
13. Teraszfödém vízszigetelése min. 150 mm-re felvezetve a függőleges falfelületre
14. Beszorító habarcs
15. Zártcellás PS hab lábazati hőszigetelés
16. Flexibilis burkolatragasztó
17. Fagyálló kerámia lábazatburkolat



\* Az alkalmazandó homlokzati hőszigetelés vastagsága hőtechnikai méretezés alapján határozandó meg  
választható anyagok: 4 cm-ig Fronrock S , 5 cm-től Fronrock Max E

A táblázatban szereplő teljesítmény adatok a segédlet kiadásának időpontjában érvényes állapotot mutatják. Mielőtt alkalmazni szeretné azokat, győződjön meg róla, hogy időközben nem jelent-e meg a termék nyilatkozatának újabb kiadású változata! Az aktuális teljesítménynyilatkozatok a [www.rockwool.hu/teljesitmenynyilatkozat](http://www.rockwool.hu/teljesitmenynyilatkozat) oldalról tölthetők le!

Terméknév	Fronrock S d=20-40mm	Fronrock Max E d=50-200mm
Harmonizált műszaki előírás	MW-EN-13162-T5-DS(70,90)-CS(10)30-TR10-WS-WL(P)-MU1	MW-EN-13162-T5-DS(70)-DS(70,90)-CS(10)20-TR10-PL(5)250-WS-WL(P)-MU1
Hővezetési ellenállás és hővezetési tényező	0,037 W/mK	0,036 W/mK
Vastagság, tűrési osztályok	T5	T5
Méretállandóság 23 °C-on, 90% páratartalommal	< 1,0 %	< 1,0 %
Lapsikkal párhuzamos szakítószilárdság	OK	OK
Tűzvédelmi osztály	A1	A1
Nyomófeszültség/nyomószilárdság	> 30 kPa	> 20 kPa
Pontszerű terhelhetőség		> 250 N
Rövid ideig tartó vízfelvétel	< 1kg/m <sup>2</sup>	< 1kg/m <sup>2</sup>
Hosszú ideig tartó vízfelvétel	< 3kg/m <sup>2</sup>	< 3kg/m <sup>2</sup>
Veszélyes anyagok	megfelelt	megfelelt

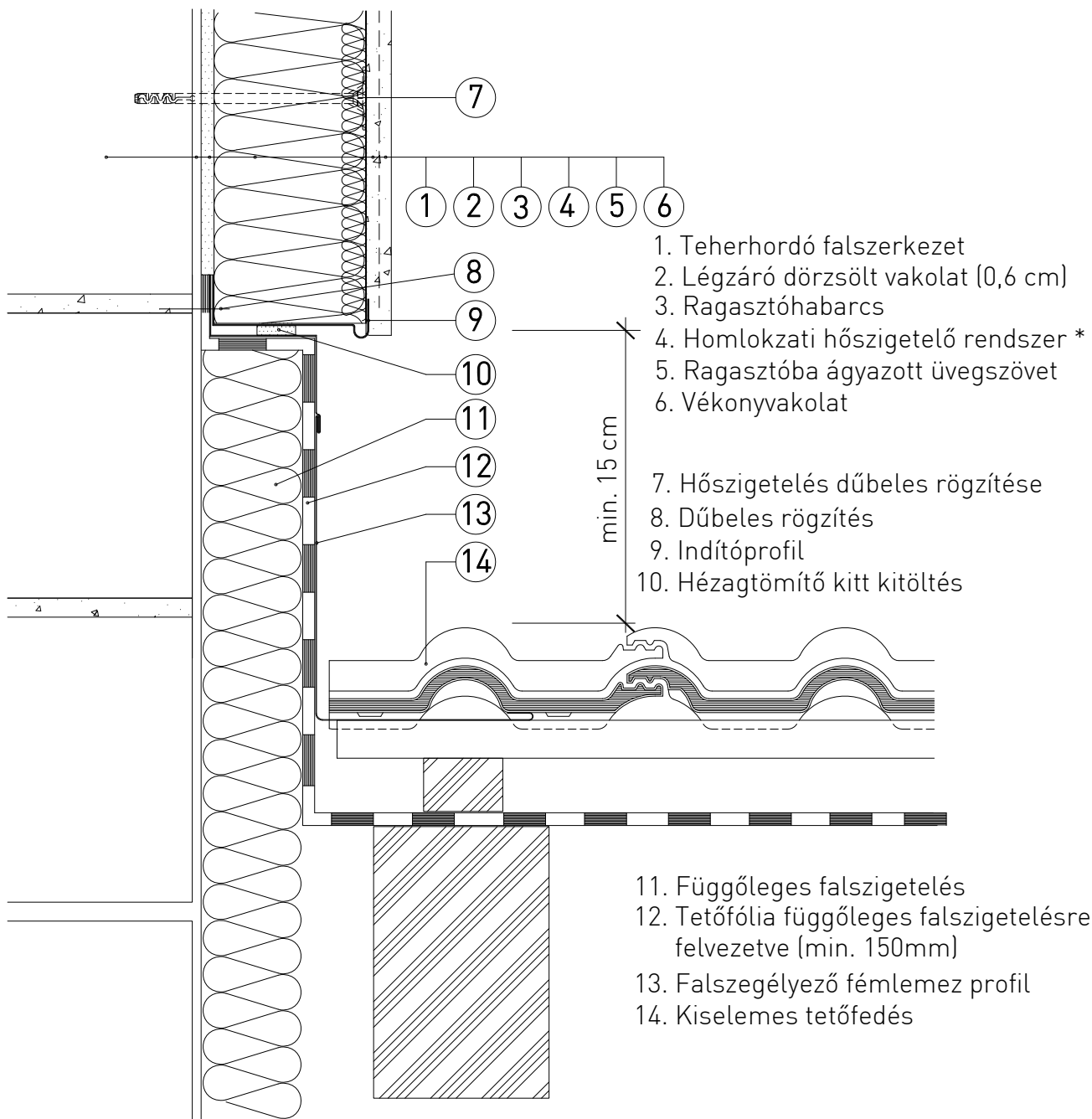
Hőátbocsátási tényező (U) követelménye (Külső homlokzati fal): 0,24W/m<sup>2</sup>K, 2020-tól: 0,20 W/m<sup>2</sup>K

A szigetelési rétegrend tervezése során alkalmazandó legfontosabb szabványok és műszaki előírások:

1. Az MSZ EN 832 szabványcsoporthoz készült 7/2006. (V. 24.) TNM rendelet (módosítva: 20/2014 (III. 7.) BM rendelettel)
2. 54/2014. (XII. 5.) BM rendelet az Országos Tűzvédelmi Szabályzatról
3. MSZ EN 13162 (Hőszigetelő termékek épületekhez. Gyári készítésű ásványgyapot (MW-) termékek. Műszaki előírások.)
4. MÉSZ műszaki irányelv - Bevonátréteggel ellátott, többrétegű, ragasztott táblás homlokzati hőszigetelő rendszerek kialakítása

A bemutatott rajz a szerkezet kialakításának egy lehetséges változatát ábrázolja. A tervezett szerkezetek minden esetben méretezendők, kialakításuk a vonatkozó előírásoknak és követelményeknek ( tartószerkezeti, energetikai, akusztikai, stb.) megfelelő legyen!

Lezárva.: 2019.03.14.



1. Teherhordó falszerkezet
2. Légzáró dörzsölt vakolat [0,6 cm]
3. Ragasztóhabarcs
4. Homlokzati hőszigetelő rendszer \*
5. Ragasztóba ágyazott üvegszövet
6. Vékonyvakolat
7. Hőszigetelés dűbeles rögzítése
8. Dűbeles rögzítés
9. Indítóprofil
10. Hézag-tömítő kitt kitöltés

11. Független falszigetelés
12. Tetőfólia független falszigetelésre felvezetve (min. 150mm)
13. Falszegélyező fémlemez profil
14. Kiselemes tetőfedés

\* Az alkalmazandó homlokzati hőszigetelés vastagsága hőtechnikai méretezés alapján határozandó meg  
választható anyagok: 4 cm-ig Frontrock S , 5 cm-től Frontrock Max E

A táblázatban szereplő teljesítmény adatok a segédlet kiadásának időpontjában érvényes állapotot mutatják. Mielőtt alkalmazni szeretné azokat, győződjön meg róla, hogy időközben nem jelent-e meg a termék nyilatkozatának újabb kiadású változata! Az aktuális teljesítménynyilatkozatok a [www.rockwool.hu/teljesitmenynyilatkozat](http://www.rockwool.hu/teljesitmenynyilatkozat) oldalról tölthetők le!

Terméknév	Frontrock S d=20-40mm	Frontrock Max E d=50-200mm
Harmonizált műszaki előírás	MW-EN-13162-T5-DS[70,90]-CS[10]30-TR10-WS-WL[P]-MU1	MW-EN-13162-T5-DS[70]-DS[70,90]-CS[10]20-TR10-PL[5]250-WS-WL[P]-MU1
Hővezetési ellenállás és hővezetési tényező	0,037 W/mK	0,036 W/mK
Vastagság, tűrési osztályok	T5	T5
Méretállandóság 23 °C-on, 90% páratartalommal	< 1,0 %	< 1,0 %
Lapsíkkal párhuzamos szakítószilárdság	OK	OK
Tűzvédelmi osztály	A1	A1
Nyomófeszültség/nyomószilárdság	> 30 kPa	> 20 kPa
Pontszerű terhelhetőség	> 250 N	> 250 N
Rövid ideig tartó vízfelvétel	<1kg/m <sup>2</sup>	<1kg/m <sup>2</sup>
Hosszú ideig tartó vízfelvétel	<3kg/m <sup>2</sup>	<3kg/m <sup>2</sup>
Veszélyes anyagok	megfelelt	megfelelt

Hőátbocsátási tényező (U) követelménye (Külső homlokzati fal): 0,24W/m<sup>2</sup>K, 2020-tól: 0,20 W/m<sup>2</sup>K

A szigetelési rétegrend tervezése során alkalmazandó legfontosabb szabványok és műszaki előírások:

1. Az MSZ EN 832 szabványcsoporthoz készült 7/2006. (V. 24.) TNM rendelet (módosítva: 20/2014 (III. 7.) BM rendelettel)
2. 54/2014. (XII. 5.) BM rendelet az Országos Tűzvédelmi Szabályzatról
3. MSZ EN 13162 (Hőszigetelő termékek épületekhez. Gyári készítésű ásványgyapot (MW-) termékek. Műszaki előírások.)
4. MÉSZ műszaki irányelv - Bevonatréteggel ellátott, többrétegű, ragasztott táblás homlokzati hőszigetelő rendszerek kialakítása

A bemutatott rajz a szerkezet kialakításának egy lehetséges változatát ábrázolja. A tervezett szerkezetek minden esetben méretezendők, kialakításuk a vonatkozó előírásoknak és követelményeknek ( tartószerkezeti, energetikai, akusztikai, stb.) megfelelő legyen!

0 10 20 30

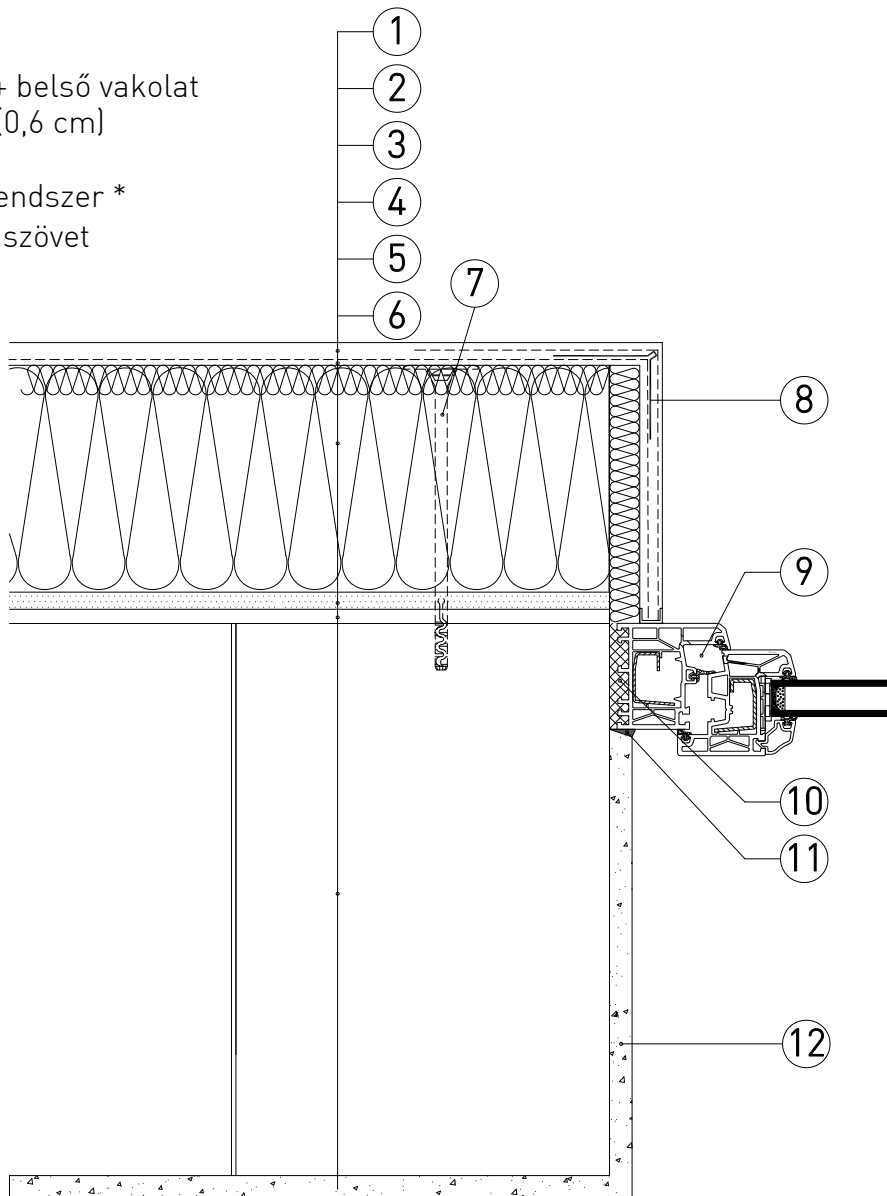
# 2.1 Vakolható homlokzati hőszigetelő rendszer

11 Homlokzatszigetelés káva nélküli ablakbeépítésnél  
vízszintes metszet (hőszigetelt nyíláskeretkezéssel)



Lezárva.: 2019.03.14.

1. Teherhordó falszerkezet + belső vakolat
2. Légzáró dörzsölt vakolat (0,6 cm)
3. Ragasztóhabarcs
4. Homlokzati hőszigetelő rendszer \*
5. Ragasztóba ágyazott üvegszövet
6. Vékonyvakolat



7. Dűbeles rögzítés
8. Élvédő profil
9. Műanyag ablakszerkezet
10. PUR hab hézagkitöltés
11. Párázáró hézagtömítés
12. Beltéri cementvakolat

\* Az alkalmazandó homlokzati hőszigetelés vastagsága hőtechnikai méretezés alapján határozandó meg  
választható anyagok: 4 cm-ig Fronrock S , 5 cm-től Fronrock Max E

A táblázatban szereplő teljesítmény adatok a segédlet kiadásának időpontjában érvényes állapotot mutatják. Mielőtt alkalmazni szeretné azokat, győződjön meg róla, hogy időközben nem jelent-e meg a termék nyilatkozatának újabb kiadású változata! Az aktuális teljesítménynyilatkozat a [www.rockwool.hu/telesitmenynyilatkozat](http://www.rockwool.hu/telesitmenynyilatkozat) oldalról tölthető le!

Terméknév	Fronrock S d=20-40mm	Fronrock Max E d=50-200mm
Harmonizált műszaki előírás	MW-EN-13162-T5-DS[70,90]-CS[10]30-TR10-WS-WL[P]-MU1	MW-EN-13162-T5-DS[70]-DS[70,90]-CS[10]20-TR10-PL[5]250-WS-WL[P]-MU1
Hővezetési ellenállás és hővezetési tényező	0,037 W/mK	0,036 W/mK
Vastagság, tűrési osztályok	T5	T5
Méretállandóság 23 °C-on, 90% páratartalommal	≤ 1,0 %	≤ 1,0 %
Lapsíkkal párhuzamos szakítószilárdság	OK	OK
Tűzvédelmi osztály	A1	A1
Nyomófeszültség/nyomószilárdság	> 30 kPa	> 20 kPa
Pontszerű terhelhetőség	> 250 N	> 250 N
Rövid ideig tartó vízfelvétel	<1kg/m <sup>2</sup>	<1kg/m <sup>2</sup>
Hosszú ideig tartó vízfelvétel	<3kg/m <sup>2</sup>	<3kg/m <sup>2</sup>
Veszélyes anyagok	megfelelt	megfelelt

Hőátbocsátási tényező (U) követelménye (Külső homlokzati fal): 0,24W/m<sup>2</sup>K, 2020-tól: 0,20 W/m<sup>2</sup>K

A szigetelési rétegrend tervezése során alkalmazandó legfontosabb szabványok és műszaki előírások:

1. Az MSZ EN 832 szabványcsoporthoz készült 7/2006. (V. 24.) TNM rendelet (módosítva: 20/2014 (III. 7.) BM rendelettel)
2. 54/2014. (XII. 5.) BM rendelet az Országos Tűzvédelmi Szabályzatról
3. MSZ EN 13162 (Hőszigetelő termékek épületekhez. Gyári készítésű ásványgyapot (MW-) termékek. Műszaki előírások.)
4. MÉSZ műszaki irányelv - Bevonatréteggel ellátott, többrétegű, ragasztott táblás homlokzati hőszigetelő rendszerek kialakítása

A bemutatott rajz a szerkezet kialakításának egy lehetséges változatát ábrázolja. A tervezett szerkezetek minden esetben méretezendők, kialakításuk a vonatkozó előírásoknak és követelményeknek ( tartószerkezeti, energetikai, akusztikai, stb.) megfelelő legyen!



ROCKWOOL Hungary Kft.

Iroda: 06-1-225-2400 • E-mail: info@rockwool.hu • Web: www.rockwool.hu

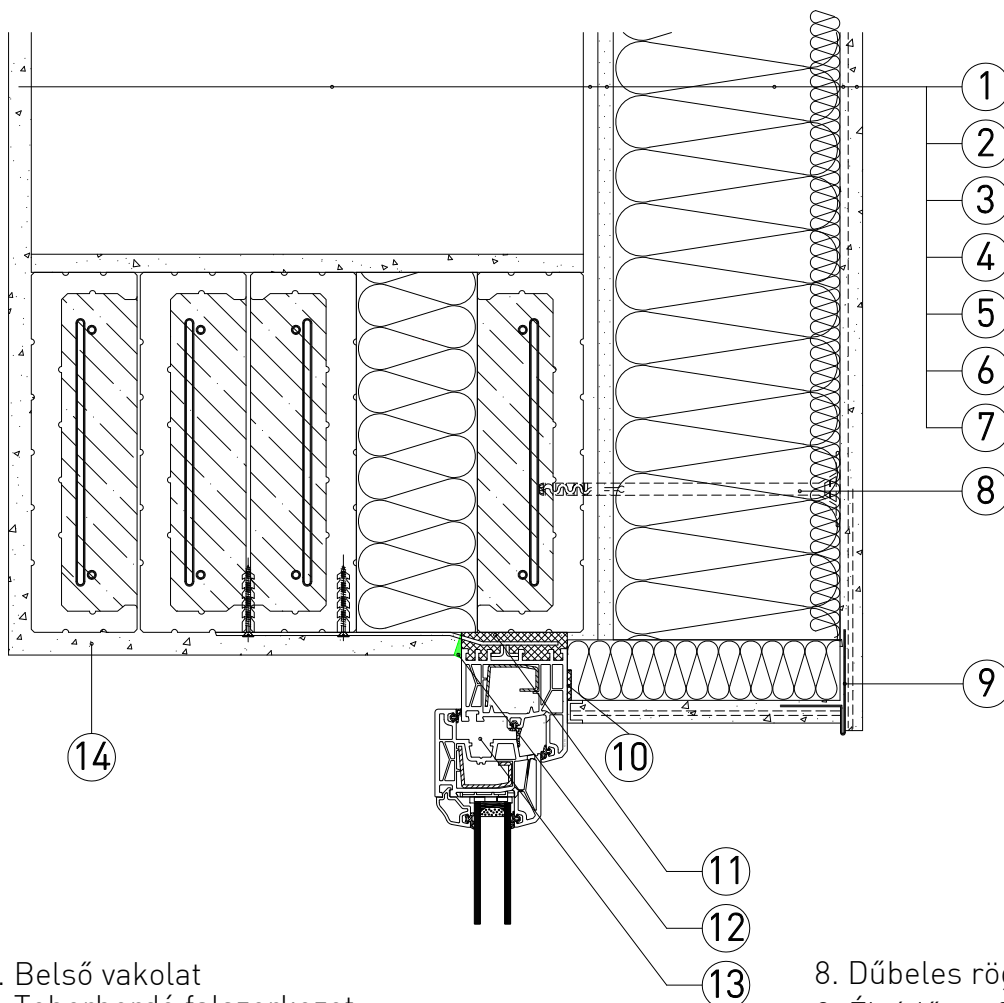


# 2.1 Vakolható homlokzati hőszigetelő rendszer

12 Homlokzatszigetelés káva nélküli ablakbeépítésnél  
áthidaló függőleges metszete (hőszigetelt nyílászkeretessel)



Lezárva.: 2019.03.14.



1. Belső vakolat
2. Teherhordó falszerkezet
3. Légzáró dörzsölt vakolat (0,6 cm)
4. Ragasztóhabarcs
5. Homlokzati hőszigetelő rendszer \*
6. Ragasztóba ágyazott üvegszövet
7. Vékonyvakolat

8. Dűbeles rögzítés
9. Élvédő profil
10. Rugalmas tömítőcsík
11. PUR hab hézagkitöltés
12. Párazáró hézag-tömítés
13. Műanyag ablakszerkezet
14. Beltéri cementvakolat

\* Az alkalmazandó homlokzati hőszigetelés vastagsága hőtechnikai méretezés alapján határozandó meg  
választható anyagok: 4 cm-ig Frontrack S , 5 cm-től Frontrack Max E

A táblázatban szereplő teljesítmény adatok a segédlet kiadásának időpontjában érvényes állapotot mutatják. Mielőtt alkalmazni szeretné azokat, győződjön meg róla, hogy időközben nem jelent-e meg a termék nyilatkozatának újabb kiadású változata! Az aktuális teljesítménynyilatkozat a [www.rockwool.hu/teljesitmenynyilatkozat](http://www.rockwool.hu/teljesitmenynyilatkozat) oldalról tölthető le!

Terméknév	Frontrack S d=20-40mm	Frontrack Max E d=50-200mm
Harmonizált műszaki előírás	MW-EN-13162-T5-DS[70,90]-CS[10]30-TR10-WS-WL[P]-MU1	MW-EN-13162-T5-DS[70]-DS[70,90]-CS[10]20-TR10-PL[5]250-WS-WL[P]-MU1
Hővezetési ellenállás és hővezetési tényező	0,037 W/mK	0,036 W/mK
Vastagság, tűrési osztályok	T5	T5
Méretállandóság 23 °C-on, 90% páratartalommal	≤ 1,0 %	≤ 1,0 %
Lapsíkkal párhuzamos szakítószilárdság	OK	OK
Tűzvédelmi osztály	A1	A1
Nyomófeszültség/nyomószilárdság	> 30 kPa	> 20 kPa
Pontszerű terhelhetőség	> 250 N	> 250 N
Rövid ideig tartó vízfelvétel	<1kg/m <sup>2</sup>	<1kg/m <sup>2</sup>
Hosszú ideig tartó vízfelvétel	<3kg/m <sup>2</sup>	<3kg/m <sup>2</sup>
Veszélyes anyagok	megfelelt	megfelelt

Hőátbocsátási tényező (U) követelménye (Külső homlokzati fal): 0,24W/m<sup>2</sup>K, 2020-tól: 0,20 W/m<sup>2</sup>K

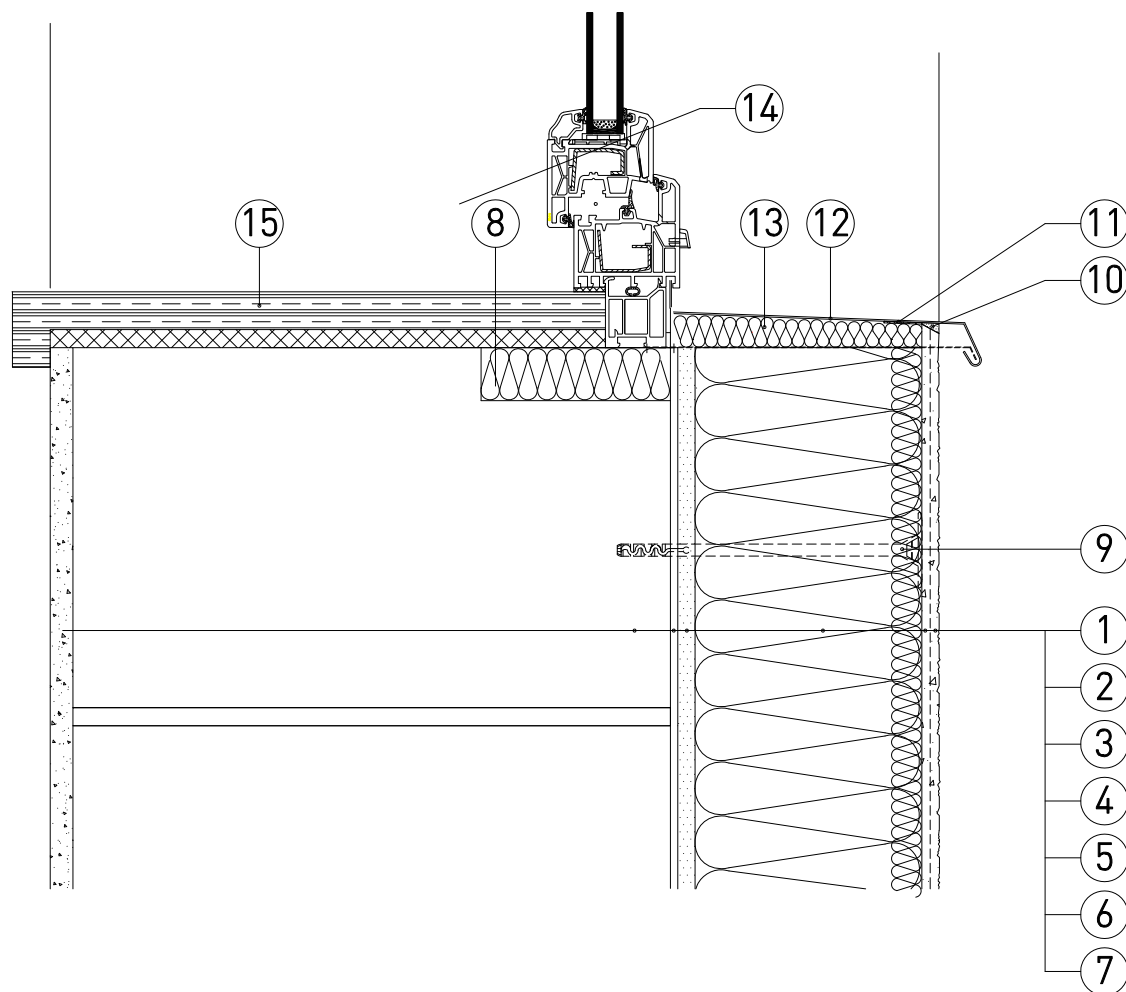
A szigetelési rétegrend tervezése során alkalmazandó legfontosabb szabványok és műszaki előírások:

1. Az MSZ EN 832 szabványcsoporthoz készült 7/2006. (V. 24.) TNM rendelet (módosítva: 20/2014 (III. 7.) BM rendelettel)
2. 54/2014. (XII. 5.) BM rendelet az Országos Tűzvédelmi Szabályzatról
3. MSZ EN 13162 (Hőszigetelő termékek épületekhez. Gyári készítésű ásványgyapot (MW-) termékek. Műszaki előírások.)
4. MÉSZ műszaki irányelv - Bevonatréteggel ellátott, többrétegű, ragasztott táblás homlokzati hőszigetelő rendszerek kialakítása

A bemutatott rajz a szerkezet kialakításának egy lehetséges változatát ábrázolja. A tervezett szerkezetek minden esetben méretezendők, kialakításuk a vonatkozó előírásoknak és követelményeknek ( tartószerkezeti, energetikai, akusztikai, stb.) megfelelő legyen!



Lezárva.: 2019.03.14.



- |                                      |   |
|--------------------------------------|---|
| 1. Belső vakolat                     | 8. Hőhíd megszakító hőszigetelő sáv       |
| 2. Teherhordó falszerkezet           | 9. Dúbeles rögzítés                       |
| 3. Légzáró dörzsölt vakolat (0,6 cm) | 10. Rugalmas hézag tömítés                |
| 4. Ragasztóhabarcs                   | 11. Hézag tömítő csík                     |
| 5. Homlokzati hőszigetelő rendszer * | 12. Párkányelem                           |
| 6. Ragasztóba ágyazott üvegszövet    | 13. Lejtéstadó hőszigetelő hézag kitöltés |
| 7. Vékonyvakolat                     | 14. Műanyag ablakszerkezet                |
|                                      | 15. Belső ablakkönyöklő                   |

\* Az alkalmazandó homlokzati hőszigetelés vastagsága hőtechnikai méretezés alapján határozandó meg  
választható anyagok: 4 cm-ig Frontröck S , 5 cm-től Frontröck Max E

A táblázatban szereplő teljesítmény adatok a segédlet kiadásának időpontjában érvényes állapotot mutatják. Mielőtt alkalmazni szeretné azokat, győződjön meg róla, hogy időközben nem jelent-e meg a termék nyilatkozatának újabb kiadású változata! Az aktuális teljesítmény nyilatkozatok a [www.rockwool.hu/telesitmenyinyilatkozat](http://www.rockwool.hu/telesitmenyinyilatkozat) oldalról tölthetők le!

Terméknév	Frontröck S d=20-40mm	Frontröck Max E d=50-200mm
Harmonizált műszaki előírás	MW-EN-13162-T5-DSI[70,90]-CSI[10]30-TR10-WS-WL[P]-MU1	MW-EN-13162-T5-DSI[70,90]-DSI[70,90]-CSI[10]20-TR10-PLI[5]250-WS-WL[P]-MU1
Hővezetési ellenállás és hővezetési tényező	0,037 W/mK	0,036 W/mK
Vastagság, tűrési osztályok	T5	T5
Méretállandóság 23 °C-on, 90% páratartalommal	≤ 1,0 %	≤ 1,0 %
Lapsíkkal párhuzamos szakítószilárdság	OK	OK
Tűzvédelmi osztály	A1	A1
Nyomófeszültség/nyomószilárdság	> 30 kPa	> 20 kPa
Pontszerű terhelhetőség		≥ 250 N
Rövid ideig tartó vízfelvétel	<1kg/m <sup>2</sup>	<1kg/m <sup>2</sup>
Hosszú ideig tartó vízfelvétel	<3kg/m <sup>2</sup>	<3kg/m <sup>2</sup>
Veszélyes anyagok	megfelelt	megfelelt

Hőátbocsátási tényező (U) követelménye (Külső homlokzati fal): 0,24W/m<sup>2</sup>K, 2020-tól: 0,20 W/m<sup>2</sup>K

A szigetelési rétegrend tervezése során alkalmazandó legfontosabb szabványok és műszaki előírások:

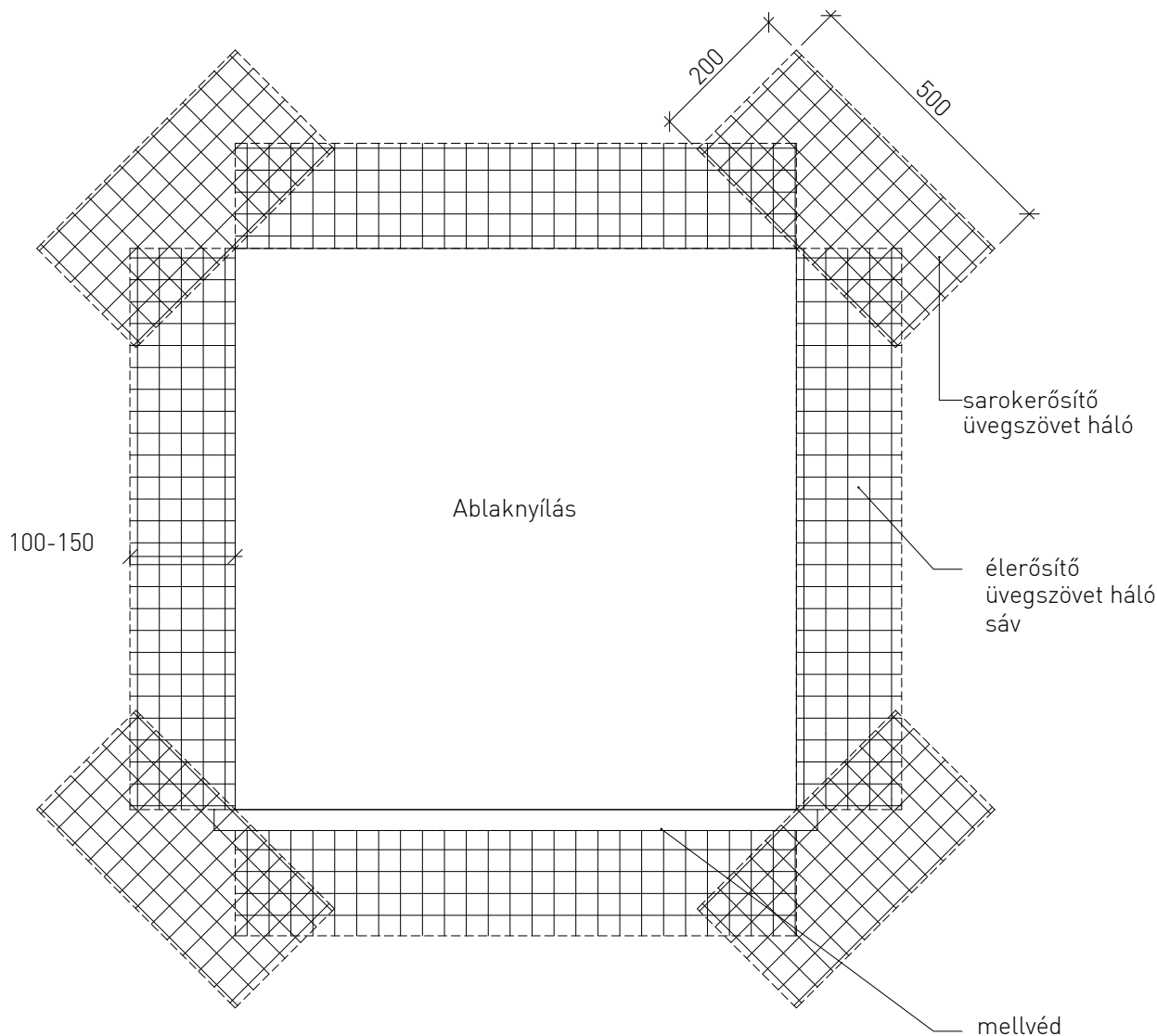
1. Az MSZ EN 832 szabványcsoporthoz készült 7/2006. (V. 24.) TNM rendelet (módosítva: 20/2014 (III. 7.) BM rendelettel)
2. 54/2014. (XII. 5.) BM rendelet az Országos Tűzvédelmi Szabályzatról
3. MSZ EN 13162 (Hőszigetelő termékek épületekhez. Gyári készítésű ásványgyapot (MW-) termékek. Műszaki előírások.)
4. MÉSZ műszaki irányelv - Bevonatréteggel ellátott, többrétegű, ragasztott táblás homlokzati hőszigetelő rendszerek kialakítása

A bemutatott rajz a szerkezet kialakításának egy lehetséges változatát ábázolja. A tervezett szerkezetek minden esetben méretezendők, kialakításuk a vonatkozó előírásoknak és követelményeknek ( tartószerkezeti, energetikai, akusztikai, stb.) megfelelő legyen!

0 5 10 15 20



Lezárva.: 2019.03.14.



\* Az alkalmazandó homlokzati hőszigetelés vastagsága hőtechnikai méretezés alapján határozandó meg  
választható anyagok: 4 cm-ig Frontrock S , 5 cm-től Frontrock Max E

A táblázatban szereplő teljesítmény adatok a segédlet kiadásának időpontjában érvényes állapotot mutatják. Mielőtt alkalmazni szeretné azokat, győződjön meg róla, hogy időközben nem jelent-e meg a termék nyilatkozatának újabb kiadású változata! Az aktuális teljesítménynyilatkozatok a [www.rockwool.hu/tejesitmenynyilatkozat](http://www.rockwool.hu/tejesitmenynyilatkozat) oldalról tölthetők le!

Terméknév	Frontrock S d=20-40mm	Frontrock Max E d=50-200mm
Harmonizált műszaki előírás	MW-EN-13162-T5-DSI[70,90]-CSI[10]30-TR10-WS-WL[P]-MU1	MW-EN-13162-T5-DSI[70]-DSI[70,90]-CSI[10]20-TR10-PL[5]250-WS-WL[P]-MU1
Hővezetési ellenállás és hővezetési tényező	0,037 W/mK	0,036 W/mK
Vastagság, tűrési osztályok	T5	T5
Méretállandóság 23 °C-on, 90% páratartalommal	< 1,0 %	< 1,0 %
Lapsíkkal párhuzamos szakítószilárdság	OK	OK
Tűzvédelmi osztály	A1	A1
Nyomófeszültség/nyomószilárdság	> 30 kPa	> 20 kPa
Pontszerű terhelhetőség	> 250 N	> 250 N
Rövid ideig tartó vízfelvétel	<1kg/m <sup>2</sup>	<1kg/m <sup>2</sup>
Hosszú ideig tartó vízfelvétel	<3kg/m <sup>2</sup>	<3kg/m <sup>2</sup>
Veszélyes anyagok	megfelelt	megfelelt

Hőátbocsátási tényező (U) követelménye (Külső homlokzati fal): 0,24W/m<sup>2</sup>K, 2020-tól: 0,20 W/m<sup>2</sup>K

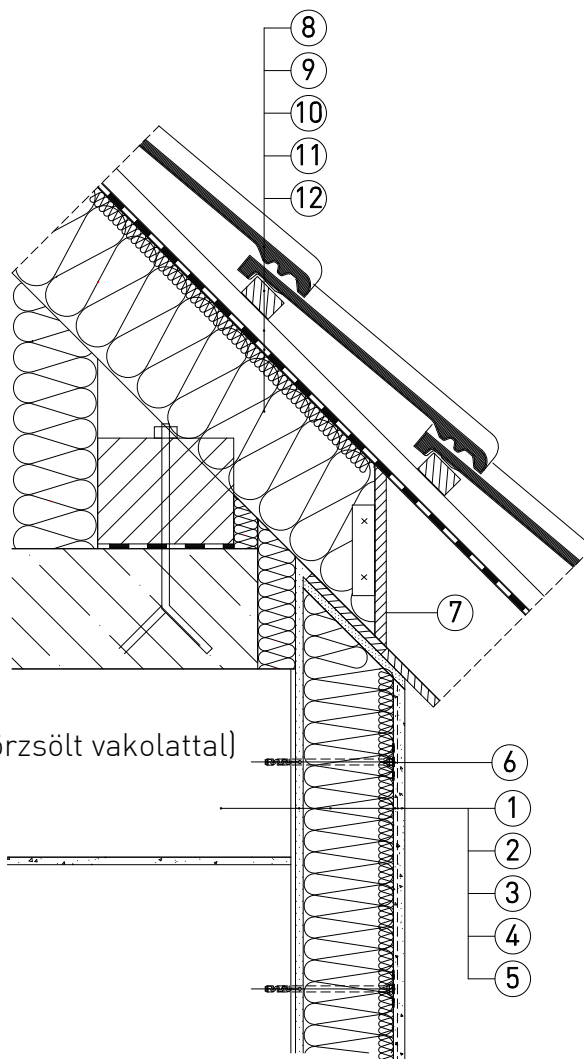
A szigetelési rétegrend tervezése során alkalmazandó legfontosabb szabványok és műszaki előírások:

1. Az MSZ EN 832 szabványcsoporthoz készült 7/2006. (V. 24.) TNM rendelet (módosítva: 20/2014 (III. 7.) BM rendelettel)
2. 54/2014. (XII. 5.) BM rendelet az Országos Tűzvédelmi Szabályzatról
3. MSZ EN 13162 (Hőszigetelő termékek épületekhez. Gyári készítésű ásványgyapot (MW-) termékek. Műszaki előírások.)
4. MÉSZ műszaki irányelv - Bevonatréteggel ellátott, többrétegű, ragasztott táblás homlokzati hőszigetelő rendszerek kialakítása

A bemutatott rajz a szerkezet kialakításának egy lehetséges változatát ábrázolja. A tervezett szerkezetek minden esetben méretezendők, kialakításuk a vonatkozó előírásoknak és követelményeknek ( tartószerkezeti, energetikai, akusztikai, stb.) megfelelő legyen!

0 5 10 15 20

Lezárva.: 2019.03.14.



1. Teherhordó falszerkezet (tégla esetén 0,6 cm vastag légzáró dörzsölt vakolattal)
2. Ragasztóhabarcs
3. Homlokzati hőszigetelő rendszer \*
4. Ragasztóba ágyazott üvegszövet
5. Vékonyvakolat
6. Hőszigetelés dűbeles rögzítése
7. Hőszigetelést megtámasztó deszka
8. Kiselemes tetőfedés
9. Tetőléc
10. Tetőfóliát rögzítő ellenléc + átszellőztetett légrés (méretezés szerint)
11. Tetőfólia (páraáteresztő, vízzáró, szélzáró)
12. ROCKWOOL Deltarock Plus szarufák közötti hőszigetelés

\* Az alkalmazandó homlokzati hőszigetelés vastagsága hőtechnikai méretezés alapján határozandó meg  
választható anyagok: 4 cm-ig Frontrrock S , 5 cm-től Frontrrock Max E

A táblázatban szereplő teljesítmény adatok a segédlet kiadásának időpontjában érvényes állapotot mutatják. Mielőtt alkalmazni szeretné azokat, győződjön meg róla, hogy időközben nem jelent-e meg a termék nyilatkozatának újabb kiadású változata! Az aktuális teljesítménynyilatkozat a [www.rockwool.hu/teljesitmenynyilatkozat](http://www.rockwool.hu/teljesitmenynyilatkozat) oldalról tölthető le!

Terméknév	Frontrrock S d=20-40mm	Frontrrock Max E d=50-200mm
Harmonizált műszaki előírás	MW-EN-13162-T5-DS[70,90]-CS[10]30-TR10-WS-WL[P]-MU1	MW-EN-13162-T5-DS[70]-DS[70,90]-CS[10]20-TR10-PL[S]250-WS-WL[P]-MU1
Hővezetési ellenállás és hővezetési tényező	0,037 W/mK	0,036 W/mK
Vastagság, tűrési osztályok	T5	T5
Méretállandóság 23 °C-on, 90% páratartalommal	≤ 1,0 %	≤ 1,0 %
Lapsikkal párhuzamos szakítószilárdság	OK	OK
Tűzvédelmi osztály	A1	A1
Nyomófeszültség/nyomószilárdság	≥ 30 kPa	≥ 20 kPa
Pontszerű terhelhetőség		≥ 250 N
Rövid ideig tartó vízfelvétel	<1kg/m <sup>2</sup>	<1kg/m <sup>2</sup>
Hosszú ideig tartó vízfelvétel	<3kg/m <sup>2</sup>	<3kg/m <sup>2</sup>
Veszélyes anyagok	megfelelt	megfelelt

Hőátbocsátási tényező (U) követelménye (Külső homlokzati fal): 0,24W/m<sup>2</sup>K, 2020-tól: 0,20 W/m<sup>2</sup>K

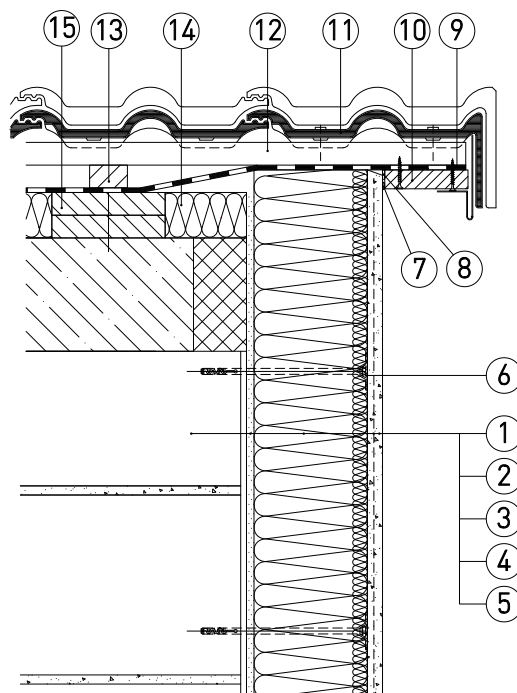
A szigetelési rétegrend tervezése során alkalmazandó legfontosabb szabványok és műszaki előírások:

1. Az MSZ EN 832 szabványcsoporthoz készült 7/2006. (V. 24.) TNM rendelet (módosítva: 20/2014 (III. 7.) BM rendelettel)
2. 54/2014. (XII. 5.) BM rendelet az Országos Tűzvédelmi Szabályzatról
3. MSZ EN 13162 (Hőszigetelő termékek épületekhez. Gyári készítésű ásványgyapot (MW-) termékek. Műszaki előírások.)
4. MÉSZ műszaki irányelv - Bevonatréteggel ellátott, többrétegű, ragasztott táblás homlokzati hőszigetelő rendszerek kialakítása

A bemutatott rajz a szerkezet kialakításának egy lehetséges változatát ábázolja. A tervezett szerkezetek minden esetben méretezendők, kialakításuk a vonatkozó előírásoknak és követelményeknek ( tartószerkezeti, energetikai, akusztikai, stb.) megfelelő legyen!

0 10 20 30

Lezárva.: 2019.03.14.



1. Teherhordó falszerkezet  
(tégla esetén 0,6 cm vastag légzáró dörzsölt vakolattal)
2. Ragasztóhabarcs
3. Homlokzati hőszigetelő rendszer \*
4. Ragasztóba ágyazott üvegszövet
5. Vékonyvakolat
  
6. Hőszigetelés dűbeles rögzítése
7. Szilikonos párazáró tömítés
8. Rugalmas öntapdó tömítőcsík
9. Tetőfólia (páraáteresztő, vízzáró, szélzáró)
10. Oromdeszka
11. Kiselemes tetőfedés
12. Tetőléc
13. Tetőfóliát rögzítő ellenléc + átszellőztetett légrés (méretezés szerint)
14. Hőszigetelő hézagkitöltés
15. Alátét palló

\* Az alkalmazandó homlokzati hőszigetelés vastagsága hőtechnikai méretezés alapján határozandó meg  
választható anyagok: 4 cm-ig Frontrock S , 5 cm-től Frontrock Max E

A táblázatban szereplő teljesítmény adatok a segédlet kiadásának időpontjában érvényes állapotot mutatják. Mielőtt alkalmazni szeretné azokat, győződjön meg róla, hogy időközben nem jelent-e meg a termék nyilatkozatának újabb kiadású változata! Az aktuális teljesítmény nyilatkozat a [www.rockwool.hu/telesitmenyinyilatkozat](http://www.rockwool.hu/telesitmenyinyilatkozat) oldalról tölthető le!

Terméknév	Frontrock S d=20-40mm	Frontrock Max E d=50-200mm
Harmonizált műszaki előírás	MW-EN-13162-T5-DS(70,90)-CS(10)30-TR10-WL-WL(PJ)-MU1	MW-EN-13162-T5-DS(70)-DS(70,90)-CS(10)20-TR10-PL(5)250-WS-WL(PJ)-MU1
Hővezetési ellenállás és hővezetési tényező	0,037 W/mK	0,036 W/mK
Vastagság, tűrési osztályok	T5	T5
Méretállandóság 23 °C-on, 90% páratartalommal	≤ 1,0 %	≤ 1,0 %
Lapsikkal párhuzamos szakítószilárdság	OK	OK
Tűzvédelmi osztály	A1	A1
Nyomófeszültség/nyomószilárdság	> 30 kPa	> 20 kPa
Pontszerű terhelhetőség	> 250 N	> 250 N
Rövid ideig tartó vízfelvétel	<1kg/m <sup>2</sup>	<1kg/m <sup>2</sup>
Hosszú ideig tartó vízfelvétel	<3kg/m <sup>2</sup>	<3kg/m <sup>2</sup>
Veszélyes anyagok	megfelelt	megfelelt

Hőátbocsátási tényező (U) követelménye (Külső homlokzati fal): 0,24W/m<sup>2</sup>K, 2020-tól: 0,20 W/m<sup>2</sup>K

A szigetelési rétegrend tervezése során alkalmazandó legfontosabb szabványok és műszaki előírások:

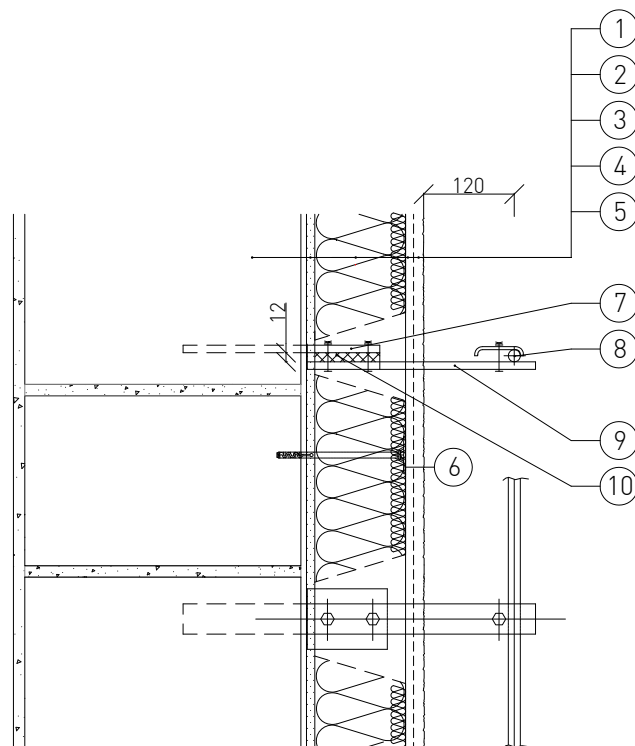
1. Az MSZ EN 832 szabványcsoporthoz készült 7/2006. (V. 24.) TNM rendelet (módosítva: 20/2014 (III. 7.) BM rendelettel)
2. 54/2014. (XII. 5.) BM rendelet az Országos Tűzvédelmi Szabályzatról
3. MSZ EN 13162 (Hőszigetelő termékek épületekhez. Gyári készítésű ásványgyapot (MW-) termékek. Műszaki előírások.)
4. MÉSZ műszaki irányelv - Bevonatréteggel ellátott, többrétegű, ragasztott táblás homlokzati hőszigetelő rendszerek kialakítása

A bemutatott rajz a szerkezet kialakításának egy lehetséges változatát ábázolja. A tervezett szerkezetek minden esetben méretezendők, kialakításuk a vonatkozó előírásoknak és követelményeknek ( tartószerkezeti, energetikai, akusztikai, stb.) megfelelő legyen!

0 10 20 30



Lezárva.: 2019.03.14.



1. Teherhordó falszerkezet  
(tégla esetén 0,6 cm vastag légzáró dörzsölt vakolattal)
2. Ragasztóhabarcs
3. Homlokzati hőszigetelő rendszer \*
4. Ragasztóba ágyazott üvegszövet
5. Vékonyvakolat
6. Hőszigetelés dűbeles rögzítése
7. Vezetéktartó konzol befalazott tartórúdja
8. Kábel + csavaros rögzítőlemez
9. Vezetéktartó konzol kinyúló rúdja
10. Gumi tömítés (60x40x12mm)

\* Az alkalmazandó homlokzati hőszigetelés vastagsága hőtechnikai méretezés alapján határozandó meg  
választható anyagok: 4 cm-ig Frontröck S , 5 cm-től Frontröck Max E

A táblázatban szereplő teljesítmény adatok a segédlet kiadásának időpontjában érvényes állapotot mutatják. Mielőtt alkalmazni szeretné azokat, győződjön meg róla, hogy időközben nem jelent-e meg a termék nyilatkozatának újabb kiadású változata! Az aktuális teljesítménynyilatkozatok a [www.rockwool.hu/telesitmenynyilatkozat](http://www.rockwool.hu/telesitmenynyilatkozat) oldalról tölthetők le!

Terméknév	Frontröck S d=20-40mm	Frontröck Max E d=50-200mm
Harmonizált műszaki előírás	MW-EN-13162-T5-DS[70,90]-CS[10]30-TR10-WS-WL[P]-MU1	MW-EN-13162-T5-DS[70]-DS[70,90]-CS[10]20-TR10-PL[S]250-WS-WL[P]-MU1
Hővezetési ellenállás és hővezetési tényező	0,037 W/mK	0,036 W/mK
Vastagság, tűrési osztályok	T5	T5
Méretállandóság 23 °C-on, 90% páratartalommal	≤ 1,0 %	≤ 1,0 %
Lapsíkkal párhuzamos szakítószilárdság	OK	OK
Tűzvédelmi osztály	A1	A1
Nyomófeszültség/nyomószilárdság	> 30 kPa	> 20 kPa
Pontszerű terhelhetőség		> 250 N
Rövid ideig tartó vízfelvétel	<1kg/m <sup>2</sup>	<1kg/m <sup>2</sup>
Hosszú ideig tartó vízfelvétel	<3kg/m <sup>2</sup>	<3kg/m <sup>2</sup>
Veszélyes anyagok	megfelelt	megfelelt

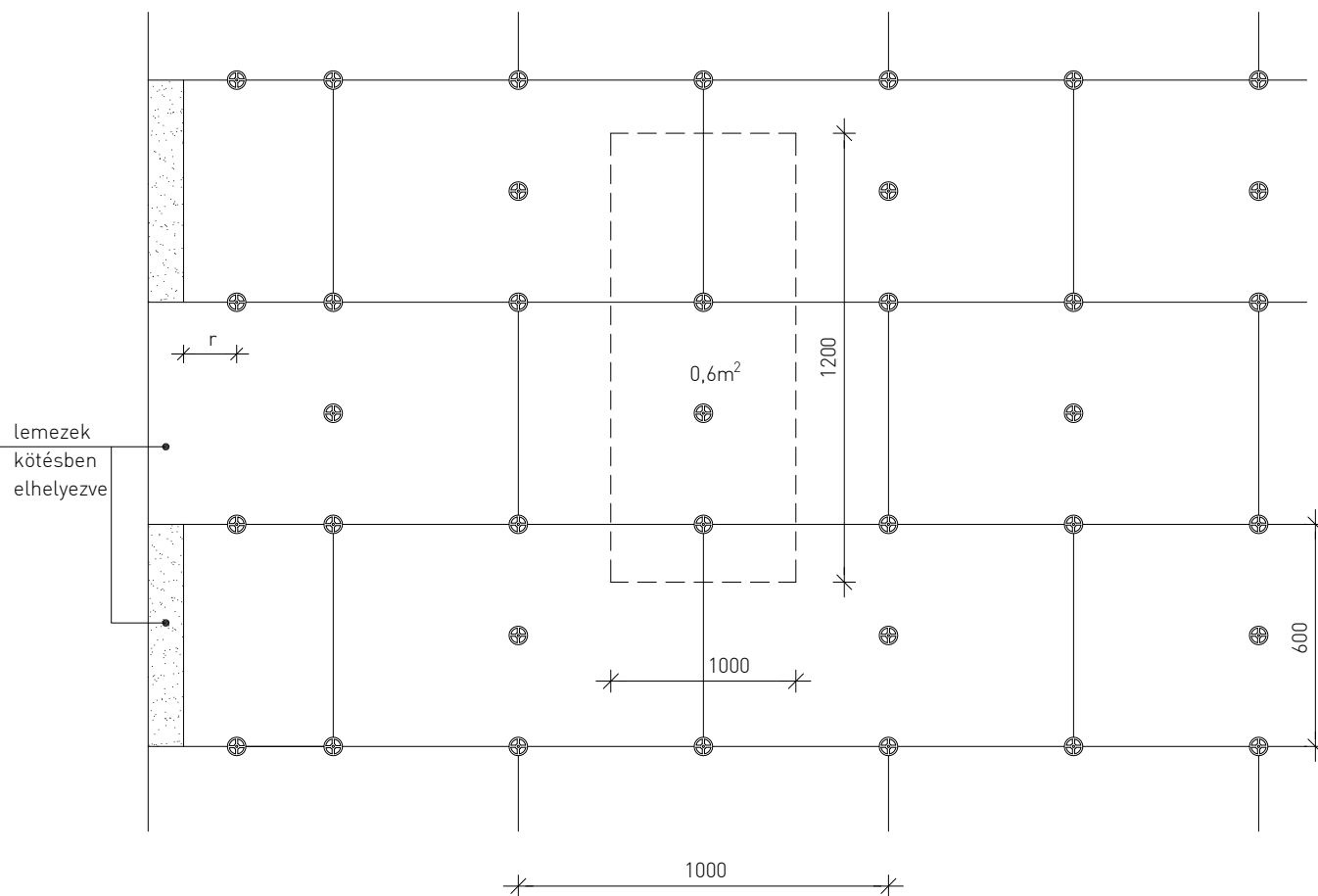
Hőátbocsátási tényező (U) követelménye (Külső homlokzati fal): 0,24W/m<sup>2</sup>K, 2020-tól: 0,20 W/m<sup>2</sup>K

A szigetelési rétegrend tervezése során alkalmazandó legfontosabb szabványok és műszaki előírások:

1. Az MSZ EN 832 szabványcsoporthoz készült 7/2006. (V. 24.) TNM rendelet (módosítva: 20/2014 (III. 7.) BM rendelettel)
2. 54/2014. (XII. 5.) BM rendelet az Országos Tűzvédelmi Szabályzatról
3. MSZ EN 13162 (Hőszigetelő termékek épületekhez. Gyári készítésű ásványgyapot (MW-) termékek. Műszaki előírások.)
4. MÉSZ műszaki irányelv - Bevonatréttegell ellátott, többrétegű, ragasztott táblás homlokzati hőszigetelő rendszerek kialakítása

A bemutatott rajz a szerkezet kialakításának egy lehetséges változatát ábrázolja. A tervezett szerkezetek minden esetben méretezendők, kialakításuk a vonatkozó előírásoknak és követelményeknek ( tartószerkezeti, energetikai, akusztikai, stb.) megfelelő legyen!

0 10 20 30



8 m épületmagasságig pótlólagos dübelezésre nincs szükség a széleken.

$r = \text{min. } 0,1 \text{ m (vázkerámia)}$

$r = \text{min. } 0,05 \text{ m (beton)}$

A táblázatban szereplő teljesítmény adatok a segédlet kiadásának időpontjában érvényes állapotot mutatják. Mielőtt alkalmazni szeretné azokat, győződjön meg róla, hogy időközben nem jelent-e meg a termék nyilatkozatának újabb kiadású változata! Az aktuális teljesítménynyilatkozat [www.rockwool.hu/teljesitmenynyilatkozat](http://www.rockwool.hu/teljesitmenynyilatkozat) oldalról tölthető le!

Terméknév	Frontrack S d=20-40mm	Frontrack Max E d=50-200mm
Harmonizált műszaki előírás	MW-EN-13162-T5-DS[70,90]-CS[10]30-TR10-WS-WL[PI]-MU1	MW-EN-13162-T5-DS[70]-DS[70,90]-CS[10]20-TR10-PL[S]250-WS-WL[PI]-MU1
Hővezetési ellenállás és hővezetési tényező	0,037 W/mK	0,036 W/mK
Vastagság, tűrési osztályok	T5	T5
Méretállandóság 23 °C-on, 90% páratartalommal	$\leq 1,0 \%$	$\leq 1,0 \%$
Lapsikkal párhuzamos szakítószilárdság	OK	OK
Tűzvédelmi osztály	A1	A1
Nyomófeszültség/nyomószilárdság	$> 30 \text{ kPa}$	$> 20 \text{ kPa}$
Pontszerű terhelhetőség		$\geq 250 \text{ N}$
Rövid ideig tartó vízfelvétel	$< 1 \text{ kg/m}^2$	$< 1 \text{ kg/m}^2$
Hosszú ideig tartó vízfelvétel	$< 3 \text{ kg/m}^2$	$< 3 \text{ kg/m}^2$
Veszélyes anyagok	megfelelt	megfelelt

Hőátbocsátási tényező (U) követelménye (Külső homlokzati fal): 0,24W/m<sup>2</sup>K, 2020-tól: 0,20 W/m<sup>2</sup>K

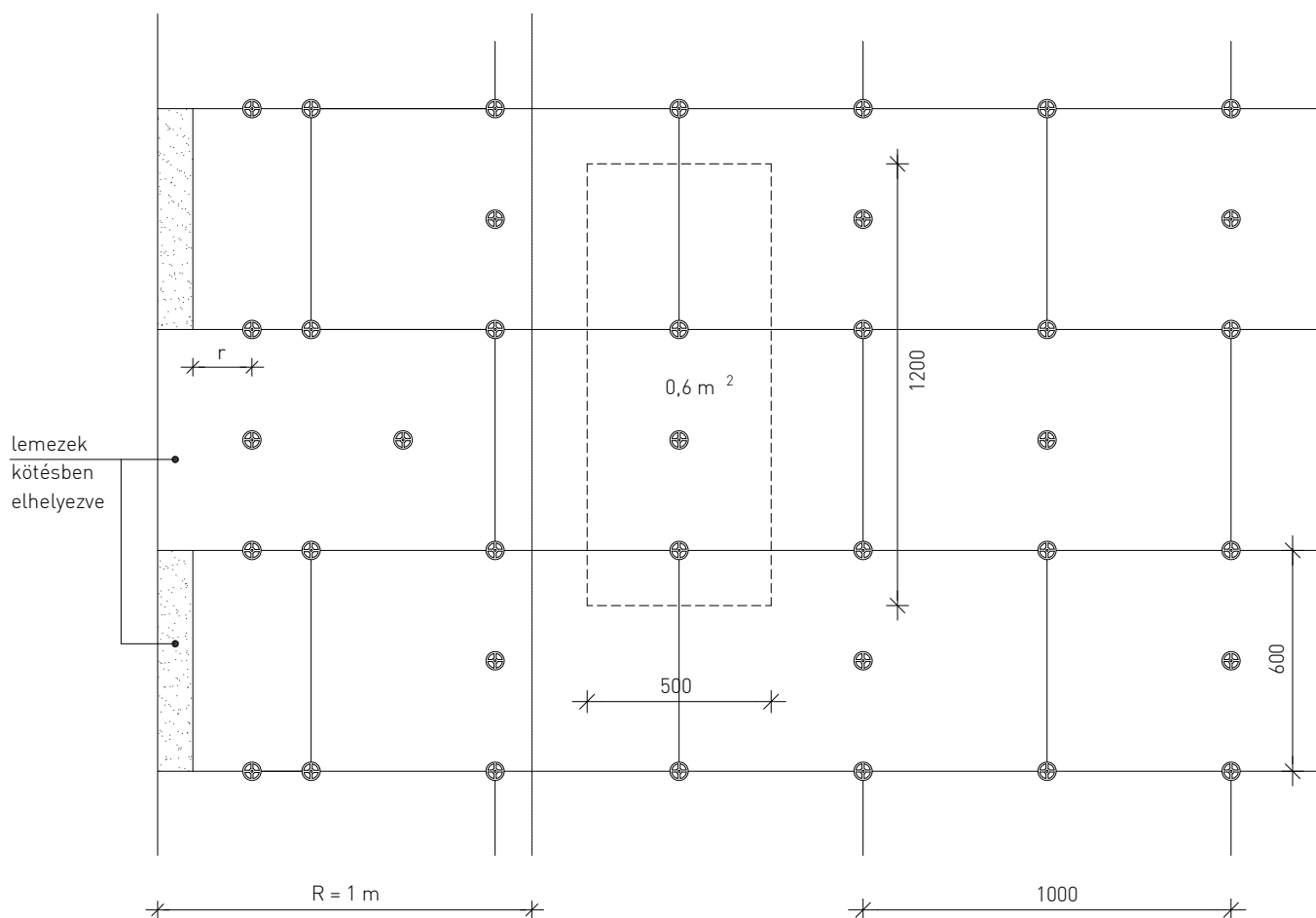
A szigetelési rétegrend tervezése során alkalmazandó legfontosabb szabványok és műszaki előírások:

1. Az MSZ EN 832 szabványcsoporthoz készült 7/2006. (V. 24.) TNM rendelet (módosítva: 20/2014 (III. 7.) BM rendelettel)
2. 54/2014. (XII. 5.) BM rendelet az Országos Tűzvédelmi Szabályzatról
3. MSZ EN 13162 (Hőszigetelő termékek épületekhez. Gyári készítésű ásványgyapot (MW-) termékek. Műszaki előírások.)
4. MÉSZ műszaki irányelv - Bevonatréteggel ellátott, többrétegű, ragasztott táblás homlokzati hőszigetelő rendszerek kialakítása

A bemutatott rajz a szerkezet kialakításának egy lehetséges változatát ábázolja. A tervezett szerkezetek minden esetben méretezendők, kialakításuk a vonatkozó előírásoknak és követelményeknek ( tartószerkezeti, energetikai, akusztikai, stb.) megfelelő legyen!

0 10 20 30

Lezárva.: 2019.03.14.



8 m épületmagasság felett pótlólagos dübelezésre van szükség a széleken.

$r = \text{min. } 0,1 \text{ m}$  (vázkerámia)

$r = \text{min. } 0,05 \text{ m}$  (beton)

A táblázatban szereplő teljesítmény adatok a segédlet kiadásának időpontjában érvényes állapotot mutatják. Mielőtt alkalmazni szeretné azokat, győződjön meg róla, hogy időközben nem jelent-e meg a termék nyilatkozatának újabb kiadású változata! Az aktuális teljesítmény nyilatkozatok a [www.rockwool.hu/teljesitmenynyilatkozat](http://www.rockwool.hu/teljesitmenynyilatkozat) oldalról tölthetők le!

Terméknév	Frontrack S d=20-40mm	Frontrack Max E d=50-200mm
Harmonizált műszaki előírás	MW-EN-13162-T5-DS(70,90)-CS10 30-TR10-WS-WL(P)-MU1	MW-EN-13162-T5-DS(70,90)-CS10 20-TR10-PL 5 250-WS-WL(P)-MU1
Hővezetési ellenállás és hővezetési tényező	0,037 W/mK	0,036 W/mK
Vastagság, tűrési osztályok	T5	T5
Méretállandóság 23 °C-on, 90% páratartalommal	≤ 1,0 %	≤ 1,0 %
Lapsíkkal párhuzamos szakítószilárdság	OK	OK
Tűzvédelmi osztály	A1	A1
Nyomófeszültség/nyomószilárdság	> 30 kPa	> 20 kPa
Pontszerű terhelhetőség	> 250 N	> 250 N
Rövid ideig tartó vízfelvétel	<1kg/m <sup>2</sup>	<1kg/m <sup>2</sup>
Hosszú ideig tartó vízfelvétel	<3kg/m <sup>2</sup>	<3kg/m <sup>2</sup>
Veszélyes anyagok	megfelelt	megfelelt

Hőátbocsátási tényező (U) követelménye (Külső homlokzati fal): 0,24W/m<sup>2</sup>K, 2020-tól: 0,20 W/m<sup>2</sup>K

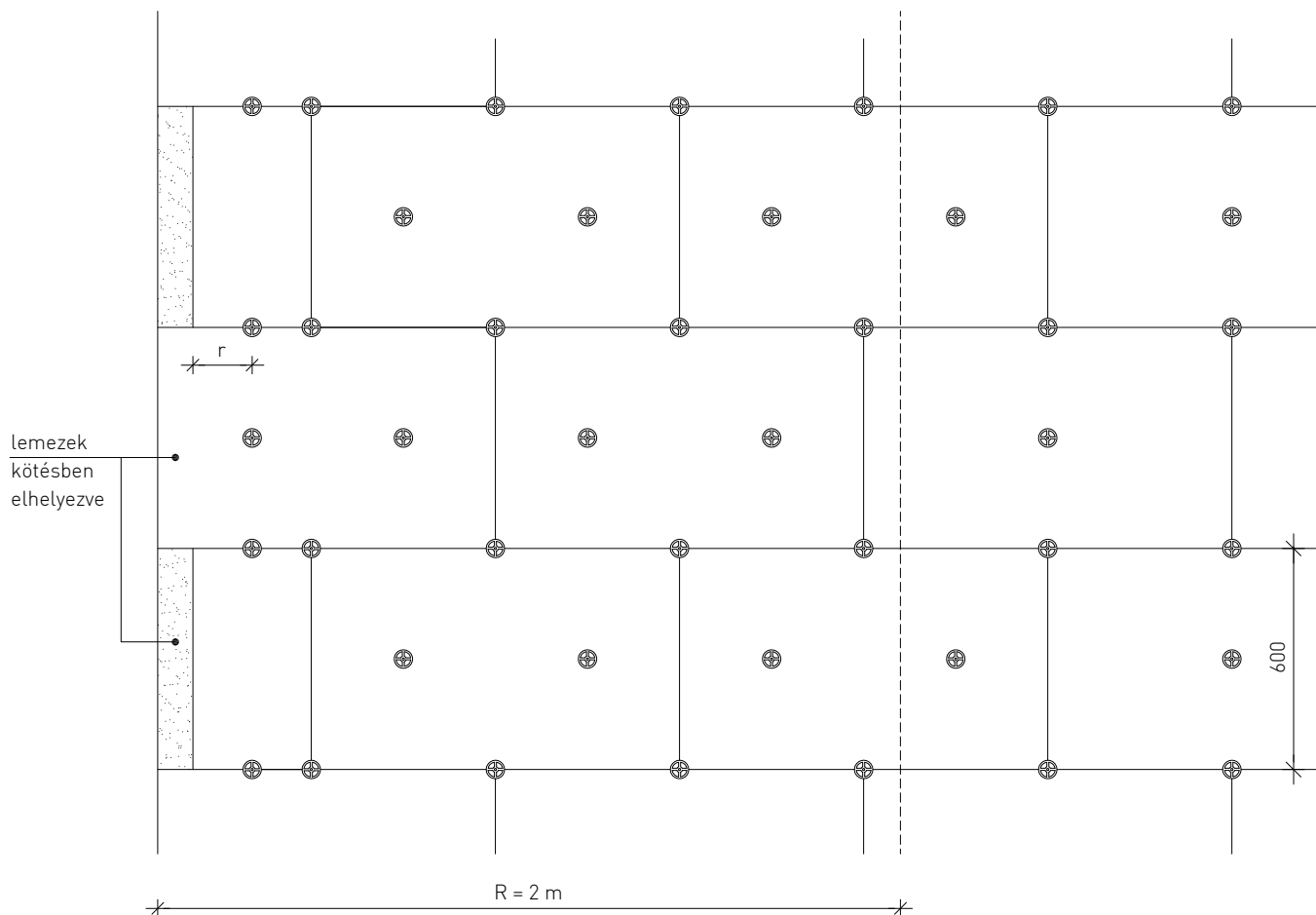
A szigetelési rétegrend tervezése során alkalmazandó legfontosabb szabványok és műszaki előírások:

1. Az MSZ EN 832 szabványcsoporthoz készült 7/2006. (V. 24.) TNM rendelet (módosítva: 20/2014 (III. 7.) BM rendelettel)
2. 54/2014. (XII. 5.) BM rendelet az Országos Tűzvédelmi Szabályzatról
3. MSZ EN 13162 (Hőszigetelő termékek épületekhez. Gyári készítésű ásványgyapot (MW-) termékek. Műszaki előírások.)
4. MÉSZ műszaki irányelv - Bevonatréteggel ellátott, többrétegű, ragasztott táblás homlokzati hőszigetelő rendszerek kialakítása

A bemutatott rajz a szerkezet kialakításának egy lehetséges változatát ábázolja. A tervezett szerkezetek minden esetben méretezendők, kialakításuk a vonatkozó előírásoknak és követelményeknek ( tartószerkezeti, energetikai, akusztikai, stb.) megfelelő legyen!

0 10 20 30

Lezárva.: 2019.03.14.



8 m épületmagasság felett pótlólagos dübelezésre van szükség a széleken.

$r = \text{min. } 0,1 \text{ m (vázkerámia)}$

$r = \text{min. } 0,05 \text{ m (beton)}$

A táblázatban szereplő teljesítmény adatok a segédlet kiadásának időpontjában érvényes állapotot mutatják. Mielőtt alkalmazni szeretné azokat, győződjön meg róla, hogy időközben nem jelent-e meg a termék nyilatkozatának újabb kiadású változata! Az aktuális teljesítmény nyilatkozatokat a [www.rockwool.hu/teljesitmeny nyilatkozat](http://www.rockwool.hu/teljesitmeny nyilatkozat) oldalról tölthetők le!

Terméknév	Frontrack S d=20-40mm	Frontrack Max E d=50-200mm
Harmonizált műszaki előírás	MW-EN-13162-T5-DS(70,90)-CS(10)30-TR10-WS-WL(P)-MU1	MW-EN-13162-T5-DS(70)-DS(70,90)-CS(10)20-TR10-PL(5)250-WS-WL(P)-MU1
Hővezetési ellenállás és hővezetési tényező	0,037 W/mK	0,036 W/mK
Vastagság, tűrési osztályok	T5	T5
Méretállandóság 23 °C-on, 90% páratartalommal	$\leq 1,0 \%$	$\leq 1,0 \%$
Lapsíkkal párhuzamos szakítószilárdság	OK	OK
Tűzvédelmi osztály	A1	A1
Nyomófeszültség/nyomószilárdság	$> 30 \text{ kPa}$	$> 20 \text{ kPa}$
Pontszerű terhelhetőség	$> 250 \text{ N}$	$> 250 \text{ N}$
Rövid ideig tartó vízfelvétel	$< 1 \text{ kg/m}^2$	$< 1 \text{ kg/m}^2$
Hosszú ideig tartó vízfelvétel	$< 3 \text{ kg/m}^2$	$< 3 \text{ kg/m}^2$
Veszélyes anyagok	megfelelt	megfelelt

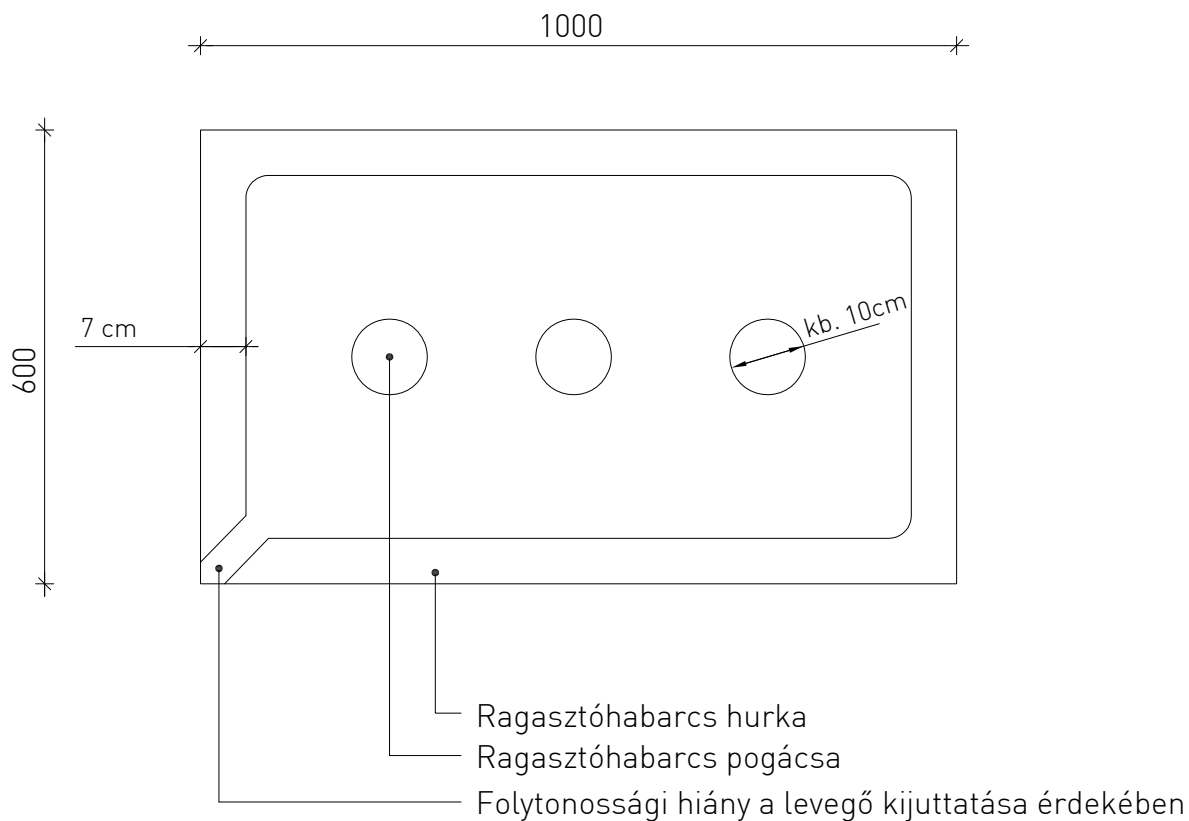
Hőátbocsátási tényező (U) követelménye (Külső homlokzati fal): 0,24W/m<sup>2</sup>K, 2020-tól: 0,20 W/m<sup>2</sup>K

A szigetelési rétegrend tervezése során alkalmazandó legfontosabb szabványok és műszaki előírások:

1. Az MSZ EN 832 szabványcsoporthoz készült 7/2006. (V. 24.) TNM rendelet (módosítva: 20/2014 (III. 7.) BM rendelettel)
2. 54/2014. (XII. 5.) BM rendelet az Országos Tűzvédelmi Szabályzatról
3. MSZ EN 13162 (Hőszigetelő termékek épületekhez. Gyári készítésű ásványgyapot (MW-) termékek. Műszaki előírások.)
4. MÉSZ műszaki irányelv - Bevonatréteggel ellátott, többrétegű, ragasztott táblás homlokzati hőszigetelő rendszerek kialakítása

A bemutatott rajz a szerkezet kialakításának egy lehetséges változatát ábrázolja. A tervezett szerkezetek minden esetben méretezendők, kialakításuk a vonatkozó előírásoknak és követelményeknek ( tartószerkezeti, energetikai, akusztikai, stb.) megfelelő legyen!

0 10 20 30



A táblázatban szereplő teljesítmény adatok a segédlet kiadásának időpontjában érvényes állapotot mutatják. Mielőtt alkalmazni szeretné azokat, győződjön meg róla, hogy időközben nem jelent-e meg a termék nyilatkozatának újabb kiadású változata! Az aktuális teljesítménynyilatkozat a [www.rockwool.hu/telesitmenyinyilatkozat](http://www.rockwool.hu/telesitmenyinyilatkozat) oldalról tölthető le!

Terméknév	Frontrack S d=20-40mm	Frontrack Max E d=50-200mm
Harmonizált műszaki előírás	MW-EN-13162-T5-DS[70,90]-CS[10]30-TR10-WS-WL[P]-MU1	MW-EN-13162-T5-DS[70]-DS[70,90]-CS[10]20-TR10-PL[5]250-WS-WL[P]-MU1
Hővezetési ellenállás és hővezetési tényező	0,037 W/mK	0,036 W/mK
Vastagság, tűrési osztályok	T5	T5
Méretállandóság 23 °C-on, 90% páratartalommal	≤ 1,0 %	≤ 1,0 %
Lapsikkal párhuzamos szakítószilárdság	OK	OK
Tűzvédelmi osztály	A1	A1
Nyomófeszültség/nyomószilárdság	> 30 kPa	> 20 kPa
Pontszerű terhelhetőség		> 250 N
Rövid ideig tartó vízfelvétel	<1kg/m <sup>2</sup>	<1kg/m <sup>2</sup>
Hosszú ideig tartó vízfelvétel	<3kg/m <sup>2</sup>	<3kg/m <sup>2</sup>
Veszélyes anyagok	megfelelt	megfelelt

Hőátbocsátási tényező (U) követelménye (Külső homlokzati fal): 0,24W/m<sup>2</sup>K, 2020-tól: 0,20 W/m<sup>2</sup>K

A szigetelési rétegrend tervezése során alkalmazandó legfontosabb szabványok és műszaki előírások:

1. Az MSZ EN 832 szabványcsoporthoz készült 7/2006. (V. 24.) TNM rendelet (módosítva: 20/2014 (III. 7.) BM rendelettel)
2. 54/2014. (XII. 5.) BM rendelet az Országos Tűzvédelmi Szabályzatról
3. MSZ EN 13162 (Hőszigetelő termékek épületekhez. Gyári készítésű ásványgyapot (MW-) termékek. Műszaki előírások.)
4. MÉSZ műszaki irányelv - Bevonatréteggel ellátott, többrétegű, ragasztott táblás homlokzati hőszigetelő rendszerek kialakítása

A bemutatott rajz a szerkezet kialakításának egy lehetséges változatát ábázolja. A tervezett szerkezetek minden esetben méretezendők, kialakításuk a vonatkozó előírásoknak és követelményeknek ( tartószerkezeti, energetikai, akusztikai, stb.) megfelelő legyen!

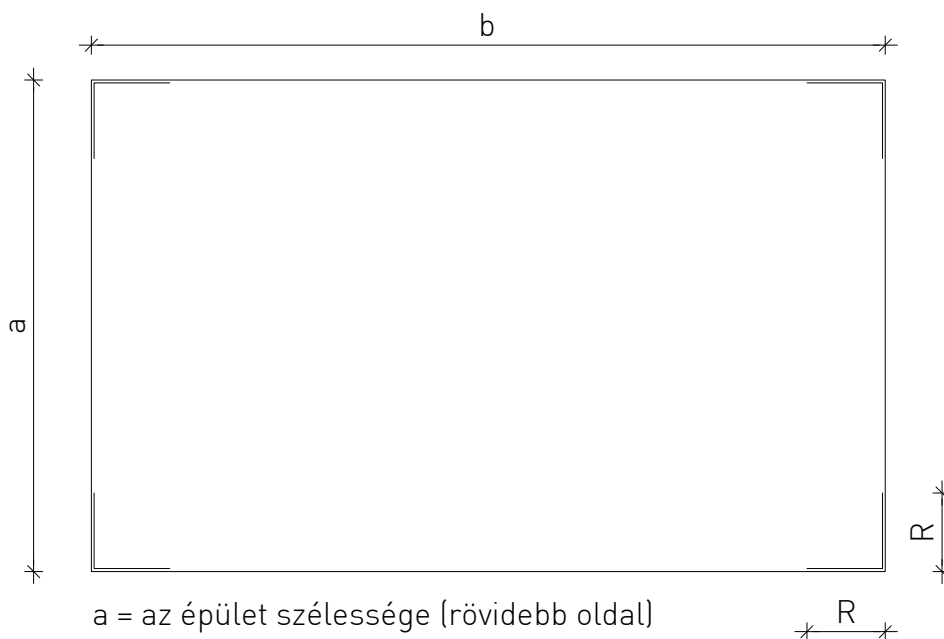
0 10 20 30





Lezárva.: 2019.03.14.

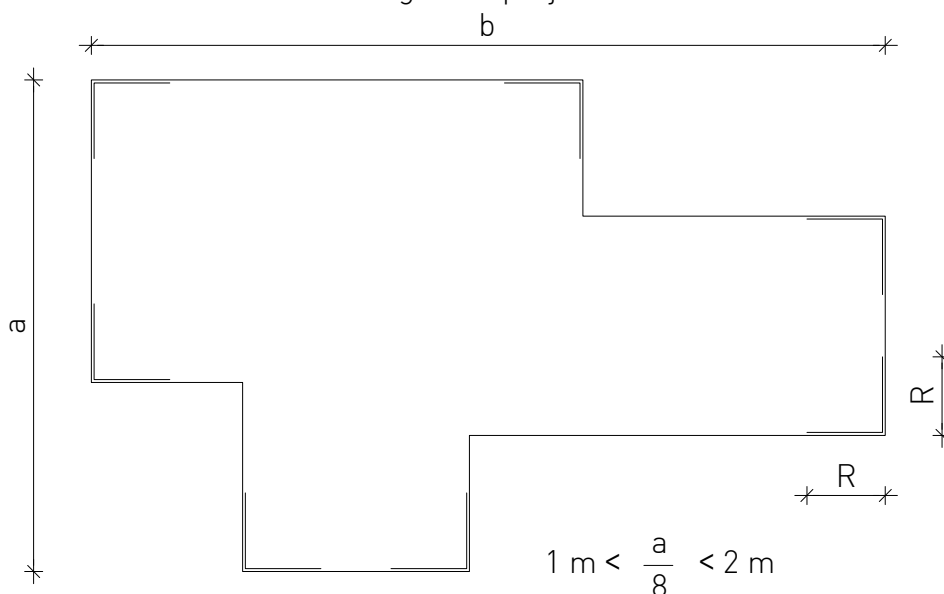
## Egyszerű alaprajz



a = az épület szélessége (rövidebb oldal)

R = szélső sáv szélessége

## Tagolt alaprajz



$$1 \text{ m} < \frac{a}{8} < 2 \text{ m}$$

A táblázatban szereplő teljesítmény adatok a segédlet kiadásának időpontjában érvényes állapotot mutatják. Mielőtt alkalmazni szeretné azokat, győződjön meg róla, hogy időközben nem jelent-e meg a termék nyilatkozatának újabb kiadású változata! Az aktuális teljesítménynyilatkozatok a [www.rockwool.hu/tejesitmenynyilatkozat](http://www.rockwool.hu/tejesitmenynyilatkozat) oldalról tölthetők le!

Terméknév	Frontrack S d=20-40mm	Frontrack Max E d=50-200mm
Harmonizált műszaki előírás	MW-EN-13162-T5-DS(70,90)-CS(10)30-TR10-WS-WL(P)-MU1	MW-EN-13162-T5-DS(70)-DS(70,90)-CS(10)20-TR10-PL(5)250-WS-WL(P)-MU1
Hővezetési ellenállás és hővezetési tényező	0,037 W/mK	0,036 W/mK
Vastagság, tűrési osztályok	T5	T5
Méretállandóság 23 °C-on, 90% páratartalommal	≤ 1,0 %	≤ 1,0 %
Lapsikkal párhuzamos szakifoszlárdság	OK	OK
Tűzvédelmi osztály	A1	A1
Nyomófeszültség/nyomószilárdság	> 30 kPa	> 20 kPa
Pontszerű terhelhetőség	> 250 N	> 250 N
Rövid ideig tartó vízfelvétel	<1kg/m <sup>2</sup>	<1kg/m <sup>2</sup>
Hosszú ideig tartó vízfelvétel	<3kg/m <sup>2</sup>	<3kg/m <sup>2</sup>
Veszélyes anyagok	megfelelt	megfelelt

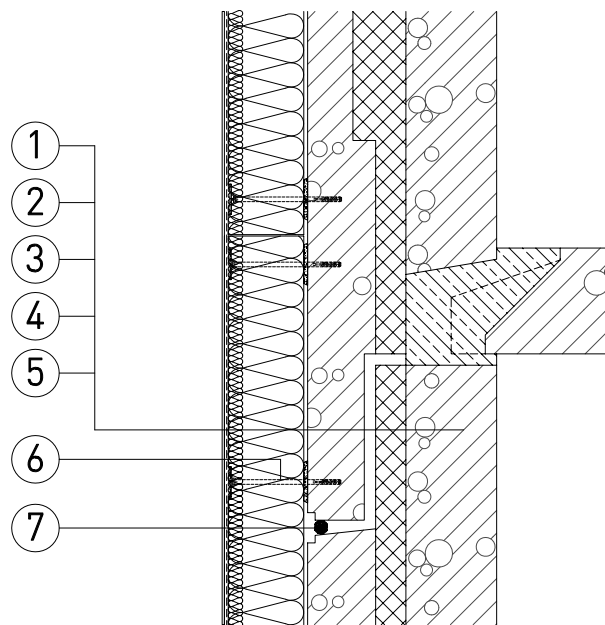
Hőátbocsátási tényező (U) követelménye (Külső homlokzati fal): 0,24W/m<sup>2</sup>K, 2020-tól: 0,20 W/m<sup>2</sup>K

A szigetelési rétegrend tervezése során alkalmazandó legfontosabb szabványok és műszaki előírások:

1. Az MSZ EN 832 szabványcsoporthoz készült 7/2006. (V. 24.) TNM rendelet (módosítva: 20/2014 (III. 7.) BM rendelettel)
2. 54/2014. (XII. 5.) BM rendelet az Országos Tűzvédelmi Szabályzatról
3. MSZ EN 13162 (Hőszigetelő termékek épületekhez. Gyári készítésű ásványgyapot (MW-) termékek. Műszaki előírások.)
4. MÉSZ műszaki irányelv - Bevonatréteggel ellátott, többrétegű, ragasztott táblás homlokzati hőszigetelő rendszerek kialakítása

A bemutatott rajz a szerkezet kialakításának egy lehetséges változatát ábázolja. A tervezett szerkezetek minden esetben méretezendők, kialakításuk a vonatkozó előírásoknak és követelményeknek ( tartószerkezeti, energetikai, akusztikai, stb.) megfelelő legyen!

0 10 20 30



1. Vékonyvakolat
2. Ragasztóba ágyazott üvegszövet
3. Homlokzati hőszigetelő rendszer \*
4. Ragasztóhabarcs
5. Előre gyártott homlokzati falpanel
6. Dűbeles rögzítés
7. Panelhézag párazáró tömítése

\* Az alkalmazandó homlokzati hőszigetelés vastagsága hőtechnikai méretezés alapján határozandó meg  
választható anyagok: 4 cm-ig Frontröck S , 5 cm-től Frontröck Max E

A táblázatban szereplő teljesítmény adatok a segédlet kiadásának időpontjában érvényes állapotot mutatják. Mielőtt alkalmazni szeretné azokat, győződjön meg róla, hogy időközben nem jelent-e meg a termék nyilatkozatának újabb kiadású változata! Az aktuális teljesítménynyilatkozatok a [www.rockwool.hu/telesitmenyinyilatkozat](http://www.rockwool.hu/telesitmenyinyilatkozat) oldalról tölthetők le!

Terméknév	Frontröck S d=20-40mm	Frontröck Max E d=50-200mm
Harmonizált műszaki előírás	MW-EN-13162-T5-DS[70,90]-CS[10]30-TR10-WS-WL[P]-MU1	MW-EN-13162-T5-DS[70]-DS[70,90]-CS[10]20-TR10-PL[5]250-WS-WL[P]-MU1
Hővezetési ellenállás és hővezetési tényező	0,037 W/mK	0,036 W/mK
Vastagság, tűrési osztályok	T5	T5
Méretállandóság 23 °C-on, 90% páratartalommal	≤ 1,0 %	≤ 1,0 %
Lapsikkal párhuzamos szakítószilárdság	OK	OK
Tűzvédelmi osztály	A1	A1
Nyomófeszültség/nyomószilárdság	> 30 kPa	> 20 kPa
Pontszerű terhelhetőség		> 250 N
Rövid ideig tartó vízfelvétel	<1kg/m <sup>2</sup>	<1kg/m <sup>2</sup>
Hosszú ideig tartó vízfelvétel	<3kg/m <sup>2</sup>	<3kg/m <sup>2</sup>
Veszélyes anyagok	megfelelt	megfelelt

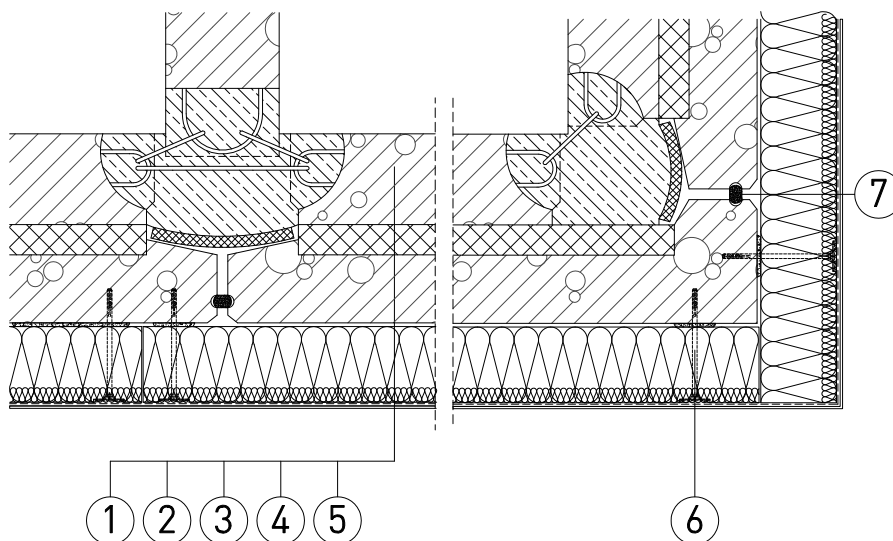
Hőátbocsátási tényező (U) követelménye (Külső homlokzati fal): 0,24W/m<sup>2</sup>K, 2020-tól: 0,20 W/m<sup>2</sup>K

A szigetelési rétegrend tervezése során alkalmazandó legfontosabb szabványok és műszaki előírások:

1. Az MSZ EN 832 szabványcsoporthoz készült 7/2006. (V. 24.) TNM rendelet (módosítva: 20/2014 (III. 7.) BM rendelettel)
2. 54/2014. (XII. 5.) BM rendelet az Országos Tűzvédelmi Szabályzatról
3. MSZ EN 13162 (Hőszigetelő termékek épületekhez. Gyári készítésű ásványgyapot (MW-) termékek. Műszaki előírások.)
4. MÉSZ műszaki irányelv - Bevonatréteggel ellátott, többrétegű, ragasztott táblás homlokzati hőszigetelő rendszerek kialakítása

A bemutatott rajz a szerkezet kialakításának egy lehetséges változatát ábázolja. A tervezett szerkezetek minden esetben méretezendők, kialakításuk a vonatkozó előírásoknak és követelményeknek ( tartószerkezeti, energetikai, akusztikai, stb.) megfelelő legyen!

0 10 20 30



1. Vékonyvakolat
2. Ragasztóba ágyazott üvegszövet
3. Homlokzati hőszigetelő rendszer \*
4. Ragasztóhabarcs
5. Előre gyártott homlokzati falpanel

6. Dűbeles rögzítés
7. Panelhézag párazáró tömítése

\* Az alkalmazandó homlokzati hőszigetelés vastagsága hőtechnikai méretezés alapján határozandó meg  
választható anyagok: 4 cm-ig Frontröck S , 5 cm-től Frontröck Max E

A táblázatban szereplő teljesítmény adatok a segédlet kiadásának időpontjában érvényes állapotot mutatják. Mielőtt alkalmazni szeretné azokat, győződjön meg róla, hogy időközben nem jelent-e meg a termék nyilatkozatának újabb kiadású változata! Az aktuális teljesítménynyilatkozatot a [www.rockwool.hu/teljesitmenynyilatkozat](http://www.rockwool.hu/teljesitmenynyilatkozat) oldalról tölthetők le!

Terméknév	Frontröck S d=20-40mm	Frontröck Max E d=50-200mm
Harmonizált műszaki előírás	MW-EN-13162-T5-DS(70,90)-CS(10)30-TR10-WS-WL[P]-MU1	MW-EN-13162-T5-DS(70,90)-CS(10)20-TR10-PL(5)250-WS-WL[P]-MU1
Hővezetési ellenállás és hővezetési tényező	0,037 W/mK	0,036 W/mK
Vastagság, tűrési osztályok	T5	T5
Méretállandóság 23 °C-on, 90% páratartalommal	< 1,0 %	< 1,0 %
Lapsíkkal párhuzamos szakítószilárdság	OK	OK
Tűzvédelmi osztály	A1	A1
Nyomófeszültség/nyomószilárdság	≥ 30 kPa	≥ 20 kPa
Pontszerű terhelhetőség		≥ 250 N
Rövid ideig tartó vízfelvétel	<1kg/m <sup>2</sup>	<1kg/m <sup>2</sup>
Hosszú ideig tartó vízfelvétel	<3kg/m <sup>2</sup>	<3kg/m <sup>2</sup>
Veszélyes anyagok	megfelelt	megfelelt

Hőátbocsátási tényező (U) követelménye (Külső homlokzati fal): 0,24W/m<sup>2</sup>K, 2020-tól: 0,20 W/m<sup>2</sup>K

A szigetelési rétegrend tervezése során alkalmazandó legfontosabb szabványok és műszaki előírások:

1. Az MSZ EN 832 szabványcsoporthoz készült 7/2006. (V. 24.) TNM rendelet (módosítva: 20/2014 (III. 7.) BM rendelettel)
2. 54/2014. (XII. 5.) BM rendelet az Országos Tűzvédelmi Szabályzatról
3. MSZ EN 13162 (Hőszigetelő termékek épületekhez. Gyári készítésű ásványgyapot (MW-) termékek. Műszaki előírások.)
4. MÉSZ műszaki irányelv - Bevonatreteggel ellátott, többrétegű, ragasztott táblás homlokzati hőszigetelő rendszerek kialakítása

A bemutatott rajz a szerkezet kialakításának egy lehetséges változatát ábrázolja. A tervezett szerkezetek minden esetben méretezendők, kialakításuk a vonatkozó előírásoknak és követelményeknek ( tartószerkezeti, energetikai, akusztikai, stb.) megfelelő legyen!

0 10 20 30

## 2.1 Vakolható homlokzati hőszigetelő rendszer

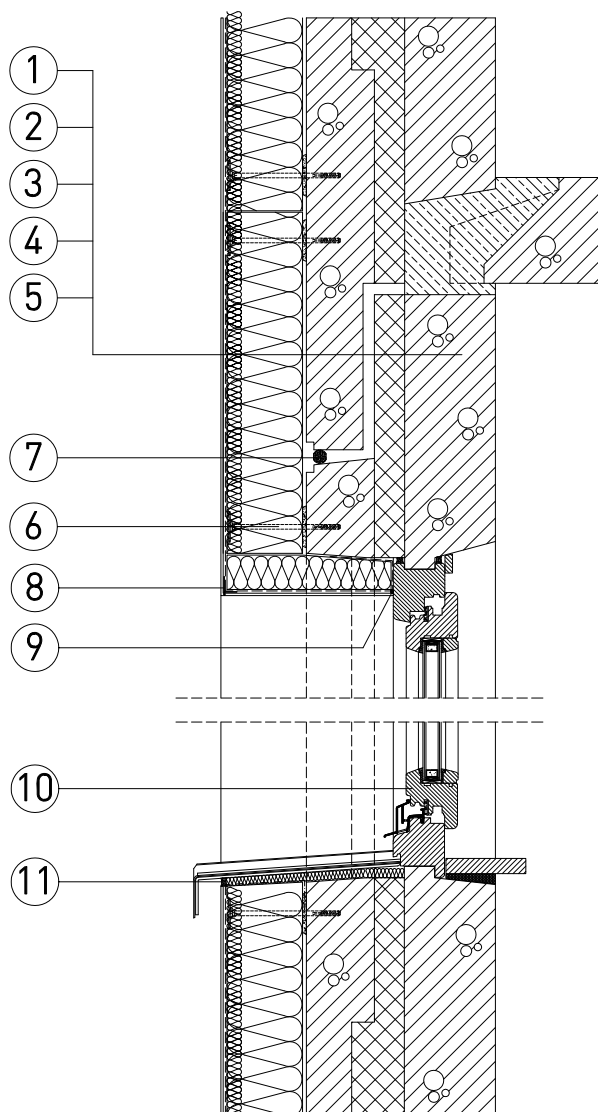
24 Házgyári paneles lakóépület homlokzatszigetelése

3 Falszigetelés függőleges metszete ablaknál



Lezárva.: 2019.03.14.

1. Vékonyvakolat
2. Ragasztóba ágyazott üvegszövet
3. Homlokzati hőszigetelő rendszer \*
4. Ragasztóhabarcs
5. Előre gyártott homlokzati falpanel
6. Dúbeles rögzítés
7. Panelhézag párazáró tömítése
8. Élvédő profil
9. Rugalmas tömítőcsík
10. Fa ablakszerkezet
11. Párazáró hézagtömítés



\* Az alkalmazandó homlokzati hőszigetelés vastagsága hőtechnikai méretezés alapján határozandó meg  
választható anyagok: 4 cm-ig Frontrock S , 5 cm-től Frontrock Max E

A táblázatban szereplő teljesítmény adatok a segédlet kiadásának időpontjában érvényes állapotot mutatják. Mielőtt alkalmazni szeretné azokat, győződjön meg róla, hogy időközben nem jelent-e meg a termék nyilatkozatának újabb kiadású változata! Az aktuális teljesítménynyilatkozat a [www.rockwool.hu/telesitmenynyilatkozat](http://www.rockwool.hu/telesitmenynyilatkozat) oldalról tölthető le!

Terméknév	Frontrock S d=20-40mm	Frontrock Max E d=50-200mm
Harmonizált műszaki előírás	MW-EN-13162-T5-DS(70,90)-CS(10)30-TR10-WS-WL(P)-MU1	MW-EN-13162-T5-DS(70)-DS(70,90)-CS(10)20-TR10-PL[S]250-WS-WL(P)-MU1
Hővezetési ellenállás és hővezetési tényező	0,037 W/mK	0,036 W/mK
Vastagság, tűrési osztályok	T5	T5
Méretállandóság 23 °C-on, 90% páratartalommal	< 1,0 %	< 1,0 %
Lapsikkal párhuzamos szakítószilárdság	OK	OK
Tűzvédelmi osztály	A1	A1
Nyomófeszültség/nyomószilárdság	> 30 kPa	> 20 kPa
Pontszerű terhelhetőség		≥ 250 N
Rövid ideig tartó vízfelvétel	<1kg/m <sup>2</sup>	<1kg/m <sup>2</sup>
Hosszú ideig tartó vízfelvétel	<3kg/m <sup>2</sup>	<3kg/m <sup>2</sup>
Veszélyes anyagok	megfelelt	megfelelt

Hőátbocsátási tényező (U) követelménye (Külső homlokzati fal): 0,24W/m<sup>2</sup>K, 2020-tól: 0,20 W/m<sup>2</sup>K

A szigetelési rétegrend tervezése során alkalmazandó legfontosabb szabványok és műszaki előírások:

1. Az MSZ EN 832 szabványcsoporthoz készült 7/2006. (V. 24.) TNM rendelet (módosítva: 20/2014 (III. 7.) BM rendelettel)
2. 54/2014. (XII. 5.) BM rendelet az Országos Tűzvédelmi Szabályzatról
3. MSZ EN 13162 (Hőszigetelő termékek épületekhez. Gyári készítésű ásványgyapot (MW-) termékek. Műszaki előírások.)
4. MÉSZ műszaki irányelv - Bevonatréteggel ellátott, többrétegű, ragasztott táblás homlokzati hőszigetelő rendszerek kialakítása

A bemutatott rajz a szerkezet kialakításának egy lehetséges változatát ábázolja. A tervezett szerkezetek minden esetben méretezendők, kialakításuk a vonatkozó előírásoknak és követelményeknek ( tartószerkezeti, energetikai, akusztikai, stb.) megfelelő legyen!

0 10 20 30

ROCKWOOL Hungary Kft.

Iroda: 06-1-225-2400 • E-mail: info@rockwool.hu • Web: www.rockwool.hu

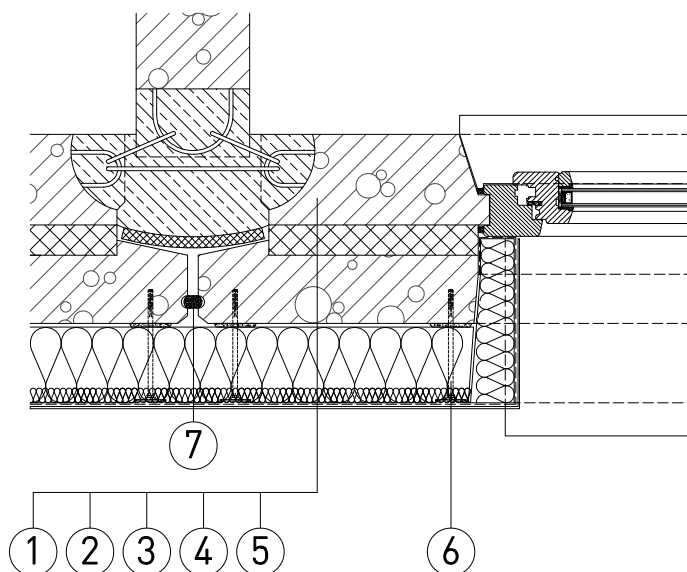
# 2.1 Vakolható homlokzati hőszigetelő rendszer

24 Házgyári paneles lakóépület homlokzatszigetelése

4 Falszigetelés vízszintes metszete ablaknál



Lezárva.: 2019.03.14.



1. Vékonyvakolat
2. Ragasztóba ágyazott üvegszövet
3. Homlokzati hőszigetelő rendszer \*
4. Ragasztóhabarcs
5. Előre gyártott homlokzati falpanel
6. Dűbeles rögzítés
7. Panelhézag párazáró tömítése

\* Az alkalmazandó homlokzati hőszigetelés vastagsága hőtechnikai méretezés alapján határozandó meg  
választható anyagok: 4 cm-ig Frontröck S , 5 cm-től Frontröck Max E

A táblázatban szereplő teljesítmény adatok a segédlet kiadásának időpontjában érvényes állapotot mutatják. Mielőtt alkalmazni szeretné azokat, győződjön meg róla, hogy időközben nem jelent-e meg a termék nyilatkozatának újabb kiadású változata! Az aktuális teljesítménynyilatkozatok a [www.rockwool.hu/telesitmenynyilatkozat](http://www.rockwool.hu/telesitmenynyilatkozat) oldalról tölthetők le!

Terméknév	Frontröck S d=20-40mm	Frontröck Max E d=50-200mm
Harmonizált műszaki előírás	MW-EN-13162-T5-DS[70,90]-CS[10]30-TR10-WS-WL[P]-MU1	MW-EN-13162-T5-DS[70]-DS[70,90]-CS[10]20-TR10-PL[5]250-WS-WL[P]-MU1
Hővezetési ellenállás és hővezetési tényező	0,037 W/mK	0,036 W/mK
Vastagság, tűrési osztályok	T5	T5
Méretállandóság 23 °C-on, 90% páratartalommal	≤ 1,0 %	≤ 1,0 %
Lapsíkkal párhuzamos szakítószilárdság	OK	OK
Tűzvédelmi osztály	A1	A1
Nyomófeszültség/nyomószilárdság	≥ 30 kPa	≥ 20 kPa
Pontszerű terhelhetőség		≥ 250 N
Rövid ideig tartó vízfelvétel	<1kg/m <sup>2</sup>	<1kg/m <sup>2</sup>
Hosszú ideig tartó vízfelvétel	<3kg/m <sup>2</sup>	<3kg/m <sup>2</sup>
Veszélyes anyagok	megfelelt	megfelelt

Hőátbocsátási tényező (U) követelménye (Külső homlokzati fal): 0,24W/m<sup>2</sup>K, 2020-tól: 0,20 W/m<sup>2</sup>K

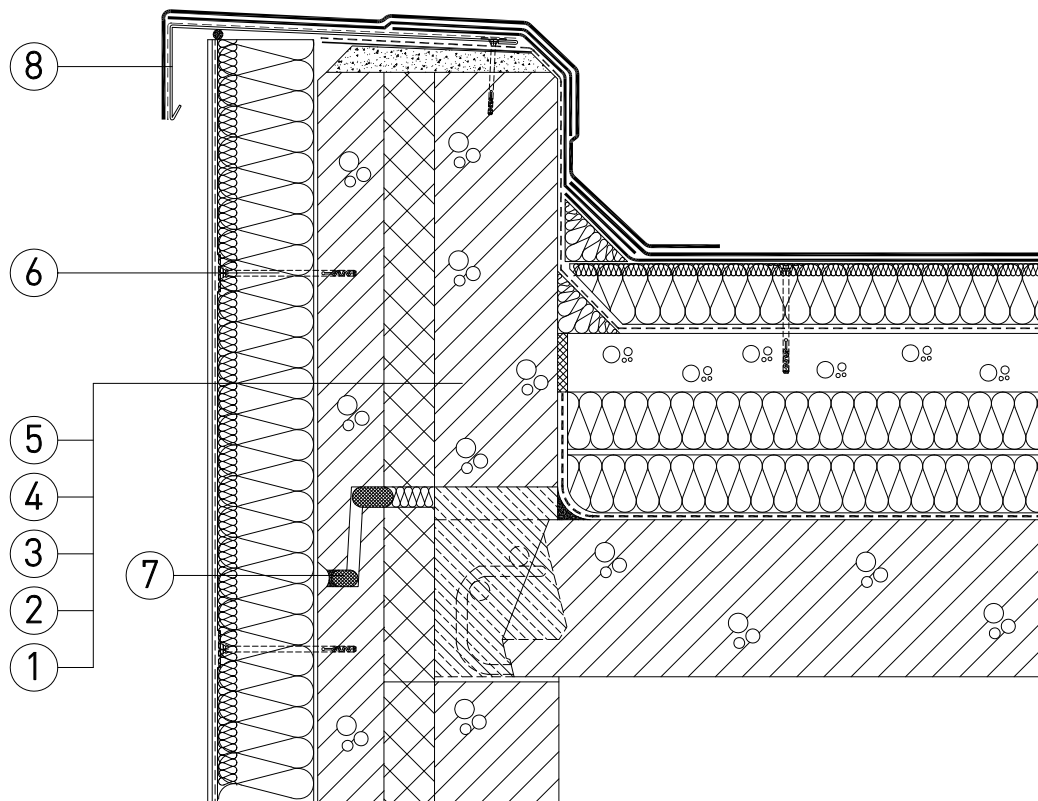
A szigetelési rétegrend tervezése során alkalmazandó legfontosabb szabványok és műszaki előírások:

1. Az MSZ EN 832 szabványcsoporthoz készült 7/2006. (V. 24.) TNM rendelet (módosítva: 20/2014 (III. 7.) BM rendelettel)
2. 54/2014. (XII. 5.) BM rendelet az Országos Tűzvédelmi Szabályzatról
3. MSZ EN 13162 (Hőszigetelő termékek épületekhez. Gyári készítésű ásványgyapot (MW-) termékek. Műszaki előírások.)
4. MÉSZ műszaki irányelv - Bevonatréteggel ellátott, többrétegű, ragasztott táblás homlokzati hőszigetelő rendszerek kialakítása

A bemutatott rajz a szerkezet kialakításának egy lehetséges változatát ábázolja. A tervezett szerkezetek minden esetben méretezendők, kialakításuk a vonatkozó előírásoknak és követelményeknek ( tartószerkezeti, energetikai, akusztikai, stb.) megfelelő legyen!

0 10 20 30





1. Vékonyvakolat
2. Ragasztóba ágyazott üvegszövet
3. Homlokzati hőszigetelő rendszer \*
4. Ragasztóhabarcs
5. Előre gyártott homlokzati falpanel
6. Dűbeles rögzítés
7. Panelhézag párazáró tömítése
8. Fémlemez attikafal lefedés

\* Az alkalmazandó homlokzati hőszigetelés vastagsága hőtechnikai méretezés alapján határozandó meg választható anyagok: 4 cm-ig Frontröck S , 5 cm-től Frontröck Max E

A táblázatban szereplő teljesítmény adatok a segédlet kiadásának időpontjában érvényes állapotot mutatják. Mielőtt alkalmazni szeretné azokat, győződjön meg róla, hogy időközben nem jelent-e meg a termék nyilatkozatának újabb kiadású változata! Az aktuális teljesítménynyilatkozat a [www.rockwool.hu/teljesitmenynyilatkozat](http://www.rockwool.hu/teljesitmenynyilatkozat) oldalról tölthető le!

Terméknév	Frontröck S d=20-40mm	Frontröck Max E d=50-200mm
Harmonizált műszaki előírás	MW-EN-13162-T5-DS(70,90)-CS(10)30-TR10-WS-WL(P)-MU1	MW-EN-13162-T5-DS(70)-DS(70,90)-CS(10)20-TR10-PL(5)250-WS-WL(P)-MU1
Hővezetési ellenállás és hővezetési tényező	0,037 W/mK	0,036 W/mK
Vastagság, tűrési osztályok	T5	T5
Méretállandóság 23 °C-on, 90% páratartalommal	≤ 1,0 %	≤ 1,0 %
Lapsíkkal párhuzamos szakítószilárdság	OK	OK
Tűzvédelmi osztály	A1	A1
Nyomófeszültség/nyomószilárdság	≥ 30 kPa	≥ 20 kPa
Pontszerű terhelhetőség		≥ 250 N
Rövid ideig tartó vízfelvétel	<1kg/m <sup>2</sup>	<1kg/m <sup>2</sup>
Hosszú ideig tartó vízfelvétel	<3kg/m <sup>2</sup>	<3kg/m <sup>2</sup>
Veszélyes anyagok	megfelelt	megfelelt

Hőátbocsátási tényező (U) követelménye (Külső homlokzati fal): 0,24W/m<sup>2</sup>K, 2020-tól: 0,20 W/m<sup>2</sup>K

A szigetelési rétegrend tervezése során alkalmazandó legfontosabb szabványok és műszaki előírások:

1. Az MSZ EN 832 szabványcsoporthoz készült 7/2006. (V. 24.) TNM rendelet (módosítva: 20/2014 (III. 7.) BM rendelettel)
2. 54/2014. (XII. 5.) BM rendelet az Országos Tűzvédelmi Szabályzatról
3. MSZ EN 13162 (Hőszigetelő termékek épületekhez. Gyári készítésű ásványgyapot (MW-) termékek. Műszaki előírások.)
4. MÉSZ műszaki irányelv - Bevonatreteggel ellátott, többrétegű, ragasztott táblás homlokzati hőszigetelő rendszerek kialakítása

A bemutatott rajz a szerkezet kialakításának egy lehetséges változatát ábázolja. A tervezett szerkezetek minden esetben méretezendők, kialakításuk a vonatkozó előírásoknak és követelményeknek ( tartószerkezeti, energetikai, akusztikai, stb.) megfelelő legyen!

0 10 20 30

## 2.1 Vakolható homlokzati hőszigetelő rendszer

24 Házgyári paneles lakóépület homlokzatszigetelése

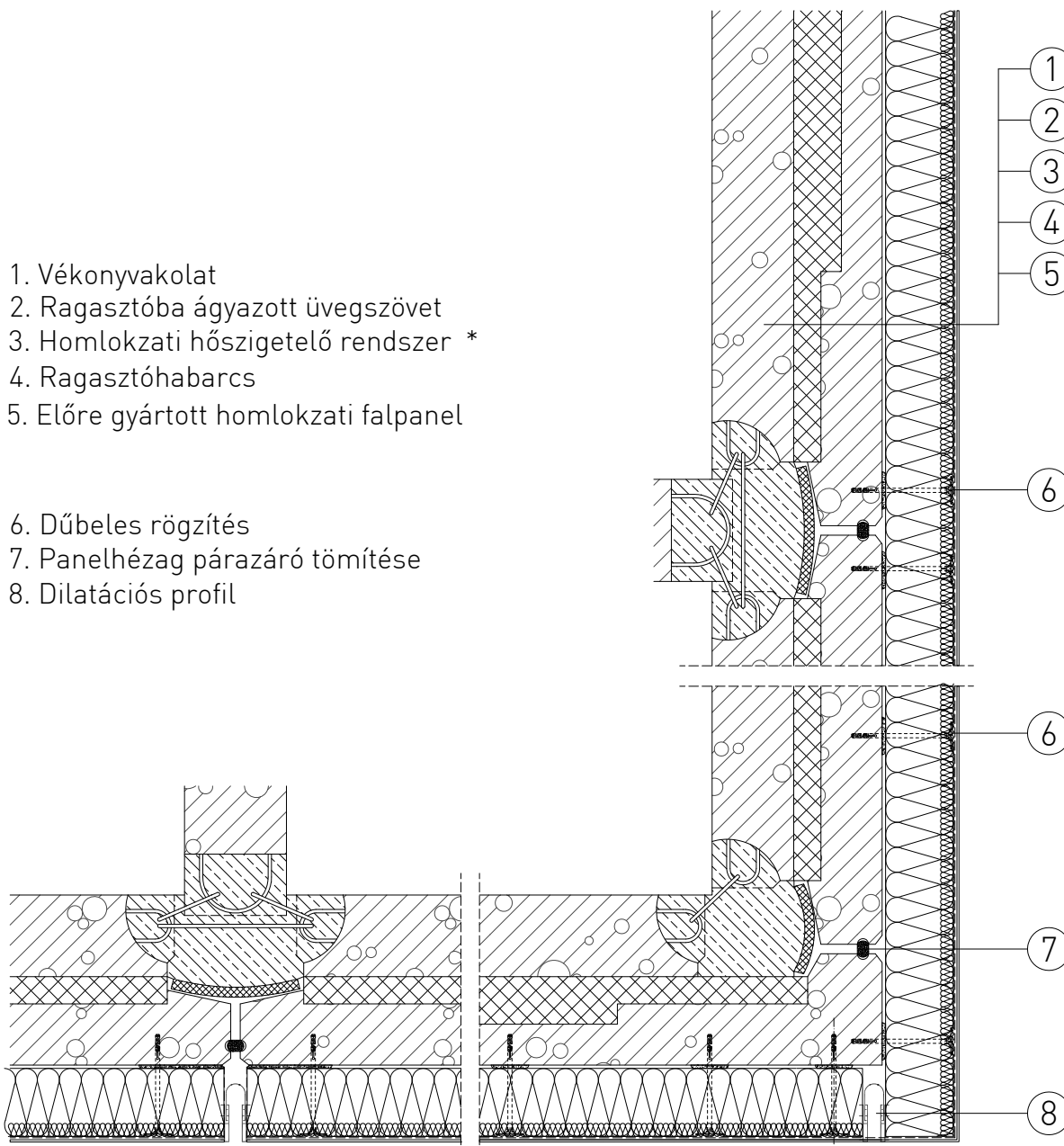
6 Falszigetelés dilatáció kialakítása



Lezárva.: 2019.03.14.

1. Vékonyvakolat
2. Ragasztóba ágyazott üvegszövet
3. Homlokzati hőszigetelő rendszer \*
4. Ragasztóhabarcs
5. Előre gyártott homlokzati falpanel

6. Dúbeles rögzítés
7. Panelhézag párazáró tömítése
8. Dilatációs profil



\* Az alkalmazandó homlokzati hőszigetelés vastagsága hőtechnikai méretezés alapján határozandó meg  
választható anyagok: 4 cm-ig Frontröck S , 5 cm-től Frontröck Max E

A táblázatban szereplő teljesítmény adatok a segédlet kiadásának időpontjában érvényes állapotot mutatják. Mielőtt alkalmazni szeretné azokat, győződjön meg róla, hogy időközben nem jelent-e meg a termék nyilatkozatának újabb kiadású változata! Az aktuális teljesítménynyilatkozatok a [www.rockwool.hu/telesitmenynyilatkozat](http://www.rockwool.hu/telesitmenynyilatkozat) oldalról tölthetők le!

Terméknév	Frontröck S d=20-40mm	Frontröck Max E d=50-200mm
Harmonizált műszaki előírás	MW-EN-13162-T5-DS[70,90]-CS[10]30-TR10-WS-WL[P]-MU1	MW-EN-13162-T5-DS[70]-DS[70,90]-CS[10]20-TR10-PL[S]250-WS-WL[P]-MU1
Hővezetési ellenállás és hővezetési tényező	0,037 W/mK	0,036 W/mK
Vastagság, tűrési osztályok	T5	T5
Méretállandóság 23 °C-on, 90% páratartalommal	< 1,0 %	< 1,0 %
Lapsíkkal párhuzamos szakítószilárdság	OK	OK
Tűzvédelmi osztály	A1	A1
Nyomófeszültség/nyomószilárdság	> 30 kPa	> 20 kPa
Pontszerű terhelhetőség	> 250 N	> 250 N
Rövid ideig tartó vízfelvétel	<1kg/m <sup>2</sup>	<1kg/m <sup>2</sup>
Hosszú ideig tartó vízfelvétel	<3kg/m <sup>2</sup>	<3kg/m <sup>2</sup>
Veszélyes anyagok	megfelelt	megfelelt

Hőátbocsátási tényező (U) követelménye (Külső homlokzati fal): 0,24W/m<sup>2</sup>K, 2020-tól: 0,20 W/m<sup>2</sup>K

A szigetelési rétegrend tervezése során alkalmazandó legfontosabb szabványok és műszaki előírások:

1. Az MSZ EN 832 szabványcsoporthoz készült 7/2006. (V. 24.) TNM rendelet (módosítva: 20/2014 (III. 7.) BM rendelettel)
2. 54/2014. (XII. 5.) BM rendelet az Országos Tűzvédelmi Szabályzatról
3. MSZ EN 13162 (Hőszigetelő termékek épületekhez. Gyári készítésű ásványgyapot (MW-) termékek. Műszaki előírások.)
4. MÉSZ műszaki irányelv - Bevonatréteggel ellátott, többrétegű, ragasztott táblás homlokzati hőszigetelő rendszerek kialakítása

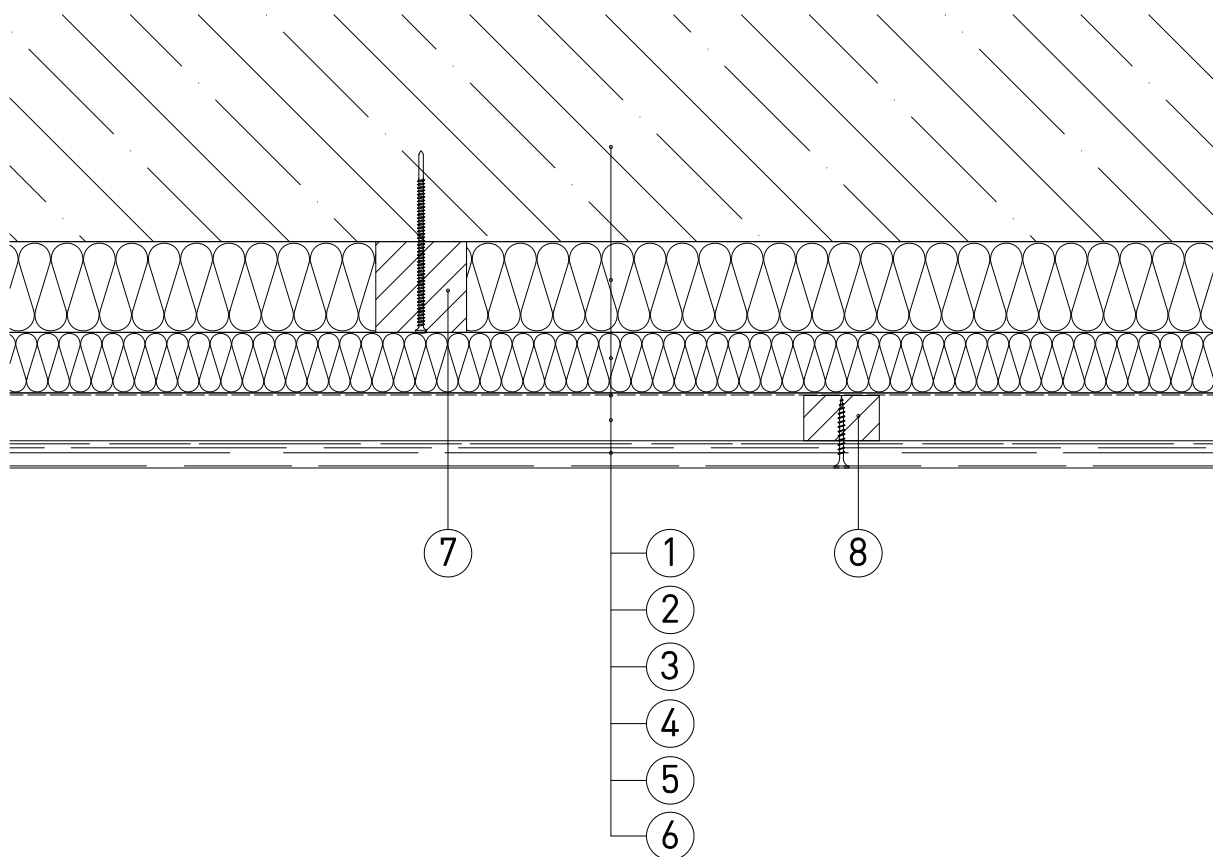
A bemutatott rajz a szerkezet kialakításának egy lehetséges változatát ábázolja. A tervezett szerkezetek minden esetben méretezendők, kialakításuk a vonatkozó előírásoknak és követelményeknek ( tartószerkezeti, energetikai, akusztikai, stb.) megfelelő legyen!

0 10 20 30

ROCKWOOL Hungary Kft.

Iroda: 06-1-225-2400 • E-mail: info@rockwool.hu • Web: www.rockwool.hu

Lezárva.: 2017.03.24.



1. Vasbeton teherhordó falszerkezet
2. ROCKWOOL Airrock ND hőszigetelés  
függőlegesen elhelyezett fa zárlecek közé helyezve
3. Vízszintes lécváz közé helyezett Fixrock, Fixrock FB1 hőszigetelés \*
4. Páraáteresztő, szélzáró, vízzáró fólia
5. Átszellőztetett légréteg
6. Szerelt homlokzati burkolóelemek
7. Függőleges burkolattartó zárlecek mechanikailag rögzítve
8. Függőleges burkolattartó lécszintező facsavaros rögzítéssel

\* Az alkalmazandó homlokzati hőszigetelés vastagsága hőtechnikai méretezés alapján határozandó meg  
váltasztható anyagok: Fixrock (átszellőztetésnél a külső oldalán páraáteresztő, szélzáró, vízzáró fólia alkalmazása szükséges)  
Fixrock FB1 a külső felületi fekete üvegfátyol kasírozás miatt, plusz fólia réteg nélkül alkalmas átszellőztetett légréteges homlokzati alkalmazáshoz

A táblázatban szereplő teljesítmény adatok a segédlet kiadásának időpontjában érvényes állapotot mutatják. Mielőtt alkalmazni szeretné azokat, győződjön meg róla, hogy időközben nem jelent-e meg a termék nyilatkozatának újabb kiadású változata! Az aktuális teljesítménynyilatkozatok a [www.rockwool.hu/telesitmenynyilatkozat](http://www.rockwool.hu/telesitmenynyilatkozat) oldalról tölthetők le!

Terméknév	Fixrock d=40-220mm	Fixrock FB1 d=50-220mm	Airrock ND d=30-220mm
Harmonizált műszaki előírás	MW EN 13162- T4-WS-WL[PI]-AF4-MU1		
Hővezetési ellenállás és hővezetési tényező	0,039 W/mK	0,039 W/mK	0,035 W/mK
Vastagság, tűrési osztályok	T4	T4	T4
Méretállandóság 23 °C-on, 90% páratartalommal	≤ 1,0 %	≤ 1,0 %	≤ 1,0 %
Lapsíkkal párhuzamos szakítószilárdság	OK	OK	OK
Tűzvédelmi osztály	A1	A1	A1
Nyomófeszültség/nyomószilárdság			
Pontszerű terhelhetőség			
Rövid ideig tartó vízfelvétel	<1kg/m <sup>2</sup>	<1kg/m <sup>2</sup>	<1kg/m <sup>2</sup>
Hosszú ideig tartó vízfelvétel	<3kg/m <sup>2</sup>	<3kg/m <sup>2</sup>	<3kg/m <sup>2</sup>
Páraáteresztés			MU1
Áramlási ellenállás	4 kPa s/m <sup>2</sup>	4 kPa s/m <sup>2</sup>	12 kPa s/m <sup>2</sup>
Veszélyes anyagok	megfelelt	megfelelt	megfelelt

Hőátbocsátási tényező (U) követelménye (Külső homlokzati fal): 0,24W/m<sup>2</sup>K, 2020-tól: 0,20 W/m<sup>2</sup>K

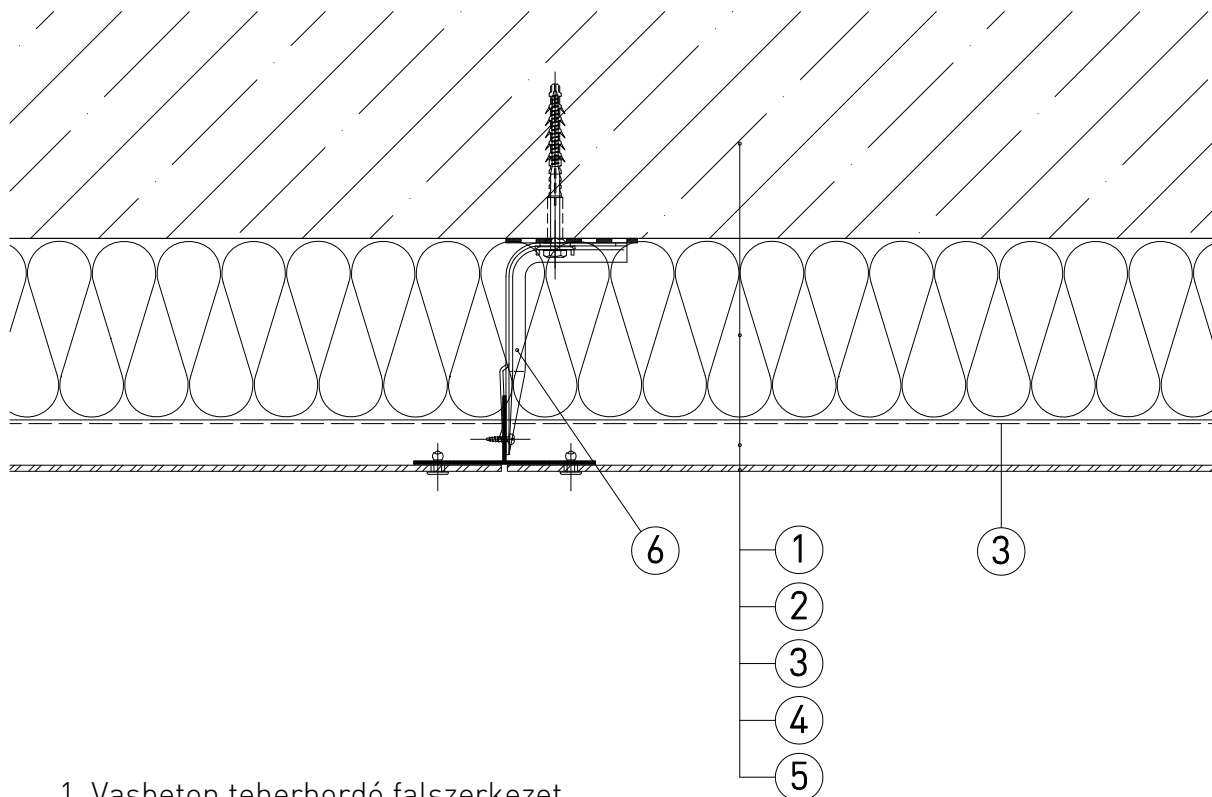
A szigetelési rétegrend tervezése során alkalmazandó legfontosabb szabványok és műszaki előírások:

1. Az MSZ EN 832 szabványcsoporthoz készült 7/2006. (V. 24.) TNM rendelet (módosítva: 20/2014 (III. 7.) BM rendelettel)
2. 54/2014. (XII. 5.) BM rendelet az Országos Tűzvédelmi Szabályzatról
3. MSZ EN 13162 (Hőszigetelő termékek épületekhez. Gyári készítésű ásványgyapot (MW-) termékek. Műszaki előírások.)

0 10 20 30

A bemutatott rajz a szerkezet kialakításának egy lehetséges változatát ábrázolja. A tervezett szerkezetek minden esetben méretezendők, kialakításuk a vonatkozó előírásoknak és követelményeknek ( tartószerkezeti, energetikai, akusztikai, stb.) megfelelő legyen!

Lezárva.: 2017.03.24.



1. Vasbeton teherhordó falszerkezet
  2. ROCKWOOL Fixrock, Fixrock FB1 hőszigetelés \*  
fém rögzítőelemek közé helyezve
  3. Páraáteresztő, szélzáró, vízzáró fólia
  4. Átszellőztetett légréteg
  5. Szerelt homlokzatburkolat \*\*
6. Állítható méretű burkolattartó konzol

\* Az alkalmazandó homlokzati hőszigetelés vastagsága hőtechnikai méretezés alapján határozandó meg  
választható anyagok: Fixrock (átszellőtetésnél a külső oldalán páraáteresztő, szélzáró, vízzáró fólia alkalmazása szükséges)  
Fixrock FB1 (a külső felületi fekete üvegfátyol kasírozás miatt, plusz fólia réteg nélkül alkalmas átszellőztetett légréteges homlokzati alkalmazáshoz)

\*\* Az épületek átszellőztetett homlokzatainak létesítésénél a teljes homlokzatburkolati rendszernek homlokzati tűzterjedés határértékre minősítettnek kell lennie!

A táblázatban szereplő teljesítmény adatok a segédlet kiadásának időpontjában érvényes állapotot mutatják. Mielőtt alkalmazni szeretné azokat, győződjön meg róla, hogy időközben nem jelent-e meg a termék nyilatkozatának újabb kiadású változata! Az aktuális teljesítménynyilatkozatok a [www.rockwool.hu/telesitmenynyilatkozat](http://www.rockwool.hu/telesitmenynyilatkozat) oldalról tölthetők le!

Terméknév	Fixrock d=40-220mm	Fixrock FB1 d=50-220mm	
Harmonizált műszaki előírás	MW EN 13162- T4-WS-WL[P]-AF4-MU1		
Hővezetési ellenállás és hővezetési tényező	0,039 W/mK	0,039 W/mK	
Vastagság, tűrési osztályok	T4	T4	
Méretállandóság 23 °C-on, 90% páratartalommal	≤ 1,0 %	≤ 1,0 %	
Lapsíkkal párhuzamos szakítószilárdság	OK	OK	
Tűzvédelmi osztály	A1	A1	
Nyomófeszültség/nyomószilárdság			
Pontszerű terhelhetőség			
Rövid ideig tartó vízfelvétel	<1kg/m <sup>2</sup>	<1kg/m <sup>2</sup>	
Hosszú ideig tartó vízfelvétel	<3kg/m <sup>2</sup>	<3kg/m <sup>2</sup>	
Páraáteresztés			
Áramlási ellenállás	4 kPa s/m <sup>2</sup>	4 kPa s/m <sup>2</sup>	
Veszélyes anyagok	megfelelt	megfelelt	

Hőátbocsátási tényező (U) követelménye (Külső homlokzati fal): 0,24W/m<sup>2</sup>K, 2020-tól: 0,20 W/m<sup>2</sup>K

A szigetelési rétegrend tervezése során alkalmazandó legfontosabb szabványok és műszaki előírások:

1. Az MSZ EN 832 szabványcsoporthoz készült 7/2006. (V. 24.) TNM rendelet (módosítva: 20/2014 (III. 7.) BM rendelettel)
2. 54/2014. (XII. 5.) BM rendelet az Országos Tűzvédelmi Szabályzatról
3. MSZ EN 13162 (Hőszigetelő termékek épületekhez. Gyári készítésű ásványgyapot (MW-) termékek. Műszaki előírások.)

0 10 20 30



A bemutatott rajz a szerkezet kialakításának egy lehetséges változatát ábázolja. A tervezett szerkezetek minden esetben méretezendők, kialakításuk a vonatkozó előírásoknak és követelményeknek ( tartószerkezeti, energetikai, akusztikai, stb.) megfelelő legyen!

## 2.2 Hőszigetelő szerelt homlokzatburkolati rendszer

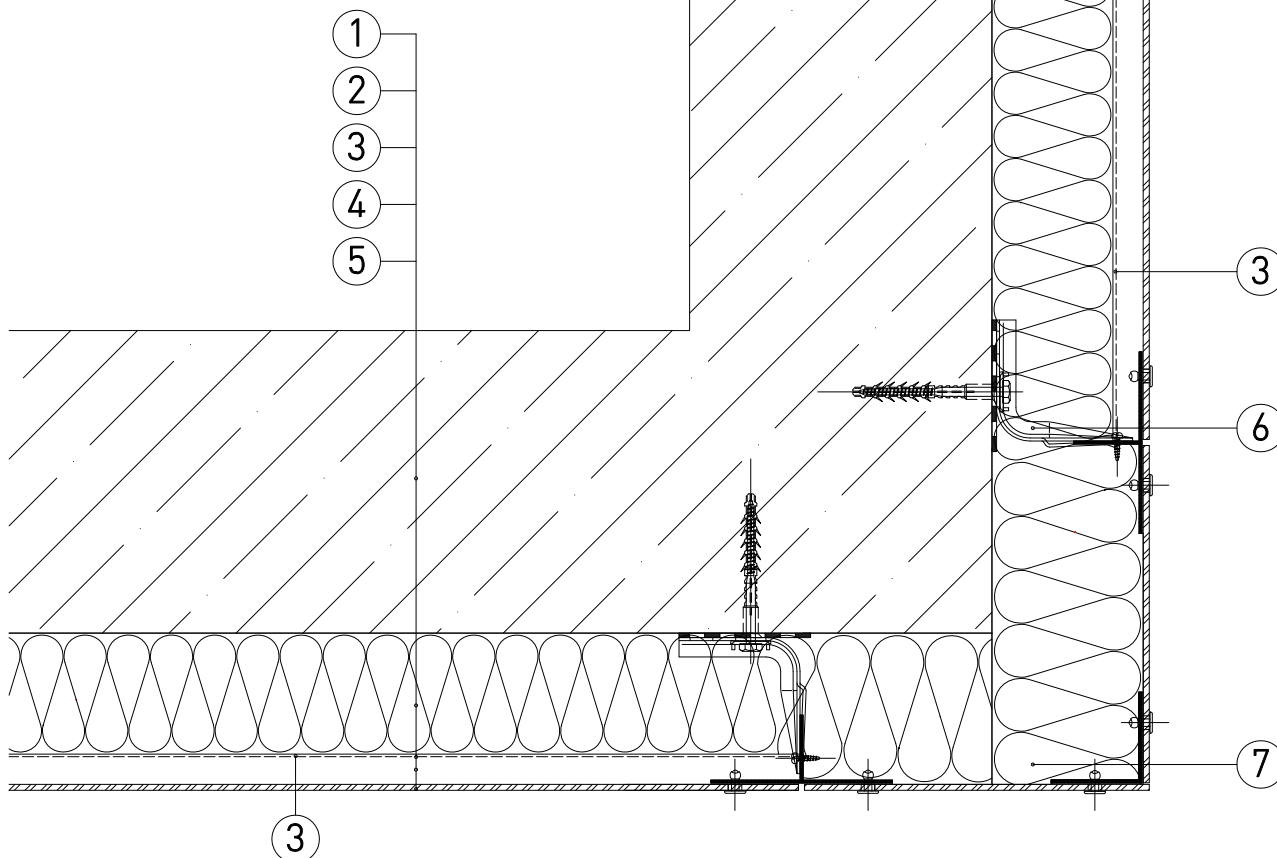
02 Szerelt homlokzatszigetelés acél tartószerkezetre rögzítve

2 sarok kialakításnál, vízszintes metszet



Lezárva.: 2017.03.24.

1. Vasbeton teherhordó falszerkezet
2. ROCKWOOL Fixrock, Fixrock FB1 hőszigetelés fém rögzítőelemek közé helyezve \*
3. Páraáteresztő, szélzáró, vízzáró fólia
4. Átszellőztetett légréteg
5. Szerelt homlokzatburkolat \*\*
6. Állítható méretű burkolattartó konzol
7. ROCKWOOL Fixrock hőszigetelő kitöltés



\* Az alkalmazandó homlokzati hőszigetelés vastagsága hőtechnikai méretezés alapján határozandó meg  
választható anyagok: Fixrock (átszellőztetésnél a külső oldalán páraáteresztő, szélzáró, vízzáró fólia alkalmazása szükséges)  
Fixrock FB1 (a külső felületi fekete üvegfátyol kasírozás miatt, plusz fólia réteg nélkül alkalmas átszellőztetett légréteges homlokzati alkalmazáshoz)

\*\* Az épületek átszellőztetett homlokzatainak létesítésénél a teljes homlokzatburkolati rendszernek homlokzati tűzterjedés határértékre minősítettnek kell lennie!

A táblázatban szereplő teljesítmény adatok a segédlet kiadásának időpontjában érvényes állapotot mutatják. Mielőtt alkalmazni szeretné azokat, győződjön meg róla, hogy időközben nem jelent-e meg a termék nyilatkozatának újabb kiadású változata! Az aktuális teljesítménynyilatkozatok a [www.rockwool.hu/telesitmenynyilatkozat](http://www.rockwool.hu/telesitmenynyilatkozat) oldalról tölthetők le!

Terméknév	Fixrock d=40-220mm	Fixrock FB1 d=50-220mm	
Harmonizált műszaki előírás	MW EN 13162- T4-WS-WL[P]-AF4-MU1		
Hővezetési ellenállás és hővezetési tényező	0,039 W/mK	0,039 W/mK	
Vastagság, tűrési osztályok	T4	T4	
Méretállandóság 23 °C-on, 90% páratartalommal	≤ 1,0 %	≤ 1,0 %	
Lapsíkkal párhuzamos szakítószilárdság	OK	OK	
Tűzvédelmi osztály	A1	A1	
Nyomófeszültség/nyomószilárdság			
Pontszerű terhelhetőség			
Rövid ideig tartó vízfelvétel	<1kg/m <sup>2</sup>	<1kg/m <sup>2</sup>	
Hosszú ideig tartó vízfelvétel	<3kg/m <sup>2</sup>	<3kg/m <sup>2</sup>	
Páraáteresztés			
Áramlási ellenállás	4 kPa s/m <sup>2</sup>	4 kPa s/m <sup>2</sup>	
Veszélyes anyagok	megfelelt	megfelelt	

Hőátbocsátási tényező (U) követelménye (Külső homlokzati fal): 0,24W/m<sup>2</sup>K, 2020-tól: 0,20 W/m<sup>2</sup>K

A szigetelési rétegrend tervezése során alkalmazandó legfontosabb szabványok és műszaki előírások:

1. Az MSZ EN 832 szabványcsoporthoz készült 7/2006. (V. 24.) TNM rendelet (módosítva: 20/2014 (III. 7.) BM rendelettel)
2. 54/2014. (XII. 5.) BM rendelet az Országos Tűzvédelmi Szabályzatról
3. MSZ EN 13162 (Hőszigetelő termékek épületekhez. Gyári készítésű ásványgyapot (MW-) termékek. Műszaki előírások.)

0 10 20 30

A bemutatott rajz a szerkezet kialakításának egy lehetséges változatát ábázolja. A tervezett szerkezetek minden esetben méretezendők, kialakításuk a vonatkozó előírásoknak és követelményeknek ( tartószerkezeti, energetikai, akusztikai, stb.) megfelelő legyen!

ROCKWOOL Hungary Kft.

Iroda: 06-1-225-2400 • E-mail: info@rockwool.hu • Web: www.rockwool.hu



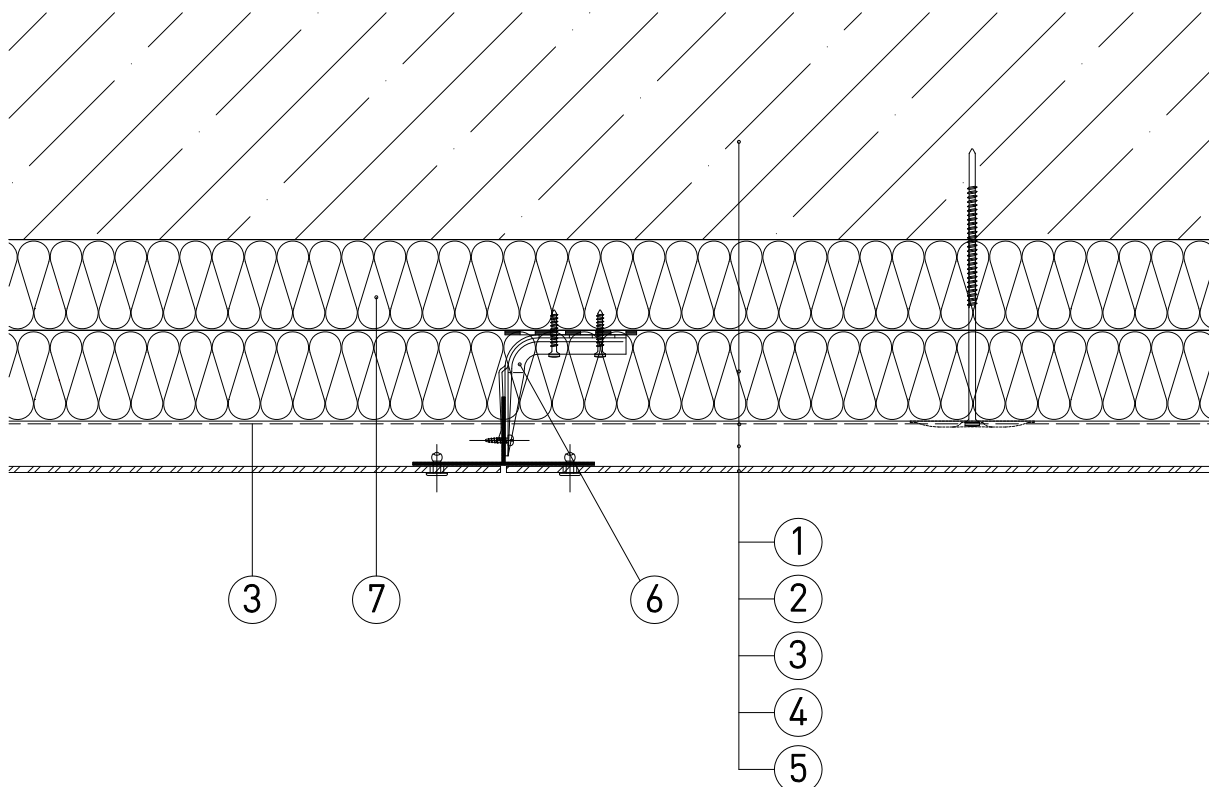
## 2.2 Hőszigetelő szerelt homlokzatburkolati rendszer

02 Szerelt homlokzatszigetelés acél tartószerkezetre rögzítve

3 vízszintes fémvázal, vízszintes metszet



Lezárva.: 2017.03.24.



1. Vasbeton teherhordó falszerkezet
2. ROCKWOOL Fixrock, Fixrock FB1 hőszigetelés \*
3. Páraáteresztő, szélzáró, vízzáró fólia
4. Átszellőztetett légréteg
5. Szerelt homlokzatburkolat \*\*
6. Állítható méretű burkolattartó konzol
7. Vízszintes acél tartóváz

\* Az alkalmazandó homlokzati hőszigetelés vastagsága hőtechnikai méretezés alapján határozandó meg  
vlasztható anyagok: Fixrock (átszellőztetésnél a külső oldalon páraáteresztő, szélzáró, vízzáró fólia alkalmazása szükséges)  
Fixrock FB1 (a külső felületi fekete üvegfátyol kasírozás miatt, plusz fólia réteg nélkül alkalmas átszellőztetett légréteges homlokzati alkalmazáshoz)

\*\* Az épületek átszellőztetett homlokzatainak létesítésénél a teljes homlokzatburkolati rendszernek homlokzati tűzterjedés határértékre minősítettnek kell lennie!

A táblázatban szereplő teljesítmény adatok a segédlet kiadásának időpontjában érvényes állapotot mutatják. Mielőtt alkalmazni szeretné azokat, győződjön meg róla, hogy időközben nem jelent-e meg a termék nyilatkozatának újabb kiadású változata! Az aktuális teljesítménynyilatkozatok a [www.rockwool.hu/telesitmenynyilatkozat](http://www.rockwool.hu/telesitmenynyilatkozat) oldalról tölthetők le!

Terméknév	Fixrock d=40-220mm	Fixrock FB1 d=50-220mm	
Harmonizált műszaki előírás	MW EN 13162- T4-WS-WL[P]-AF4-MU1		
Hővezetési ellenállás és hővezetési tényező	0,039 W/mK	0,039 W/mK	
Vastagság, tűrési osztályok	T4	T4	
Méretállandóság 23 °C-on, 90% páratartalommal	≤ 1,0 %	≤ 1,0 %	
Lapsíkkal párhuzamos szakítószilárdság	OK	OK	
Tűzvédelmi osztály	A1	A1	
Nyomófeszültség/nyomószilárdság			
Pontszerű terhelhetőség			
Rövid ideig tartó vízfelvétel	<1kg/m <sup>2</sup>	<1kg/m <sup>2</sup>	
Hosszú ideig tartó vízfelvétel	<3kg/m <sup>2</sup>	<3kg/m <sup>2</sup>	
Páraáteresztés			
Áramlási ellenállás	4 kPa s/m <sup>2</sup>	4 kPa s/m <sup>2</sup>	
Veszélyes anyagok	megfelelt	megfelelt	

Hőátbocsátási tényező (U) követelménye (Külső homlokzati fal): 0,24W/m<sup>2</sup>K, 2020-tól: 0,20 W/m<sup>2</sup>K

A szigetelési rétegrend tervezése során alkalmazandó legfontosabb szabványok és műszaki előírások:

1. Az MSZ EN 832 szabványcsoporthoz készült 7/2006. (V. 24.) TNM rendelet (módosítva: 20/2014 (III. 7.) BM rendelettel)
2. 54/2014. (XII. 5.) BM rendelet az Országos Tűzvédelmi Szabályzatról
3. MSZ EN 13162 (Hőszigetelő termékek épületekhez. Gyári készítésű ásványgyapot (MW-) termékek. Műszaki előírások.)

0 10 20 30

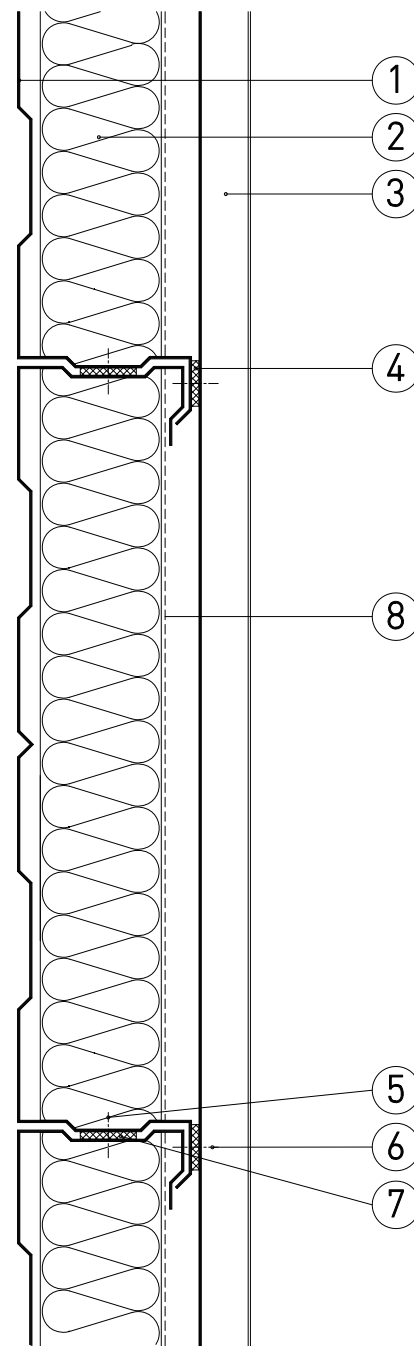
A bemutatott rajz a szerkezet kialakításának egy lehetséges változatát ábázolja. A tervezett szerkezetek minden esetben méretezendők, kialakításuk a vonatkozó előírásoknak és követelményeknek ( tartószerkezeti, energetikai, akusztikai, stb.) megfelelő legyen!

ROCKWOOL Hungary Kft.

Iroda: 06-1-225-2400 • E-mail: info@rockwool.hu • Web: www.rockwool.hu

Lezárva.: 2017.03.24.

1. Sajtolt acéllemez homlokzati kazetta
2. ROCKWOOL Airrock LD, Fixrock, Fixrock FB1, vagy Steelrock hőszigetelő kitöltés \*
3. Szerelt homlokzatburkolat \*\*
4. Tömítőcsík (min. 70mm széles)
5. Homlokzati profilok csavaros rögzítése
6. Önmetsző csavar
7. Rugalmas hézagtömítés
8. Páraáteresztő, szélzáró, vízzáró fólia



\* Az alkalmazandó homlokzati hőszigetelés vastagsága hőtechnikai méretezés alapján határozandó meg  
választható anyagok: Airrock LD, Fixrock, Steelrock hőszigetelő anyagok  
(átszellőztetésnél a külső oldalon páraáteresztő, szélzáró, vízzáró fólia alkalmazása szükséges)  
Fixrock FB1 fekete üvegfátyollal kasírozott hőszigetelő anyag  
(plusz fólia réteg nélkül alkalmas átszellőztetett légréteges homlokzati alkalmazáshoz)

\*\* Az épületek átszellőztetett homlokzatainak létesítésénél a teljes homlokzatburkolati rendszernek homlokzati tűzterjedés határértékre minősítettnek kell lennie!

A táblázatban szereplő teljesítmény adatok a segédlet kiadásának időpontjában érvényes állapotot mutatják. Mielőtt alkalmazni szeretné azokat, győződjön meg róla, hogy időközben nem jelent-e meg a termék nyilatkozatának újabb kiadású változata! Az aktuális teljesítménynyilatkozatok a [www.rockwool.hu/teljesitmenynyilatkozat](http://www.rockwool.hu/teljesitmenynyilatkozat) oldalról tölthetők le!

Terméknév	Fixrock d=40-220mm	Fixrock FB1 d=50-220mm	Airrock LD d=40-220mm	Steelrock 035 d=60-180mm
Harmonizált műszaki előírás	MW EN 13162- T4-WS-WL(P)-AF4-MU1			
Hővezetési ellenállás és hővezetési tényező	0,039 W/mK	0,039 W/mK	0,037 W/mK	0,035 W/mK
Vastagság, tűrési osztályok	T4	T4	T4	T3
Méretállandóság 23 °C-on, 90% páratartalommal	≤ 1,0 %	≤ 1,0 %	≤ 1,0 %	≤ 1,0 %
Lapsíkkal párhuzamos szakítószilárdság	OK	OK	OK	OK
Tűzvédelmi osztály	A1	A1	A1	A1
Nyomófeszültség/nyomószilárdság				
Pontszerű terhelhetőség				
Rövid ideig tartó vízfelvétel	<1kg/m <sup>2</sup>	<1kg/m <sup>2</sup>	<1kg/m <sup>2</sup>	<1kg/m <sup>2</sup>
Hosszú ideig tartó vízfelvétel	<3kg/m <sup>2</sup>	<3kg/m <sup>2</sup>	<3kg/m <sup>2</sup>	<3kg/m <sup>2</sup>
Páraáteresztés			MU1	MU1
Áramlási ellenállás	4 kPa s/m <sup>2</sup>	4 kPa s/m <sup>2</sup>	6 kPa s/m <sup>2</sup>	12 kPa s/m <sup>2</sup>
Veszélyes anyagok	megfelelt	megfelelt	megfelelt	megfelelt

Hőátbocsátási tényező (U) követelménye (Külső homlokzati fal): 0,24W/m<sup>2</sup>K, 2020-tól: 0,20 W/m<sup>2</sup>K

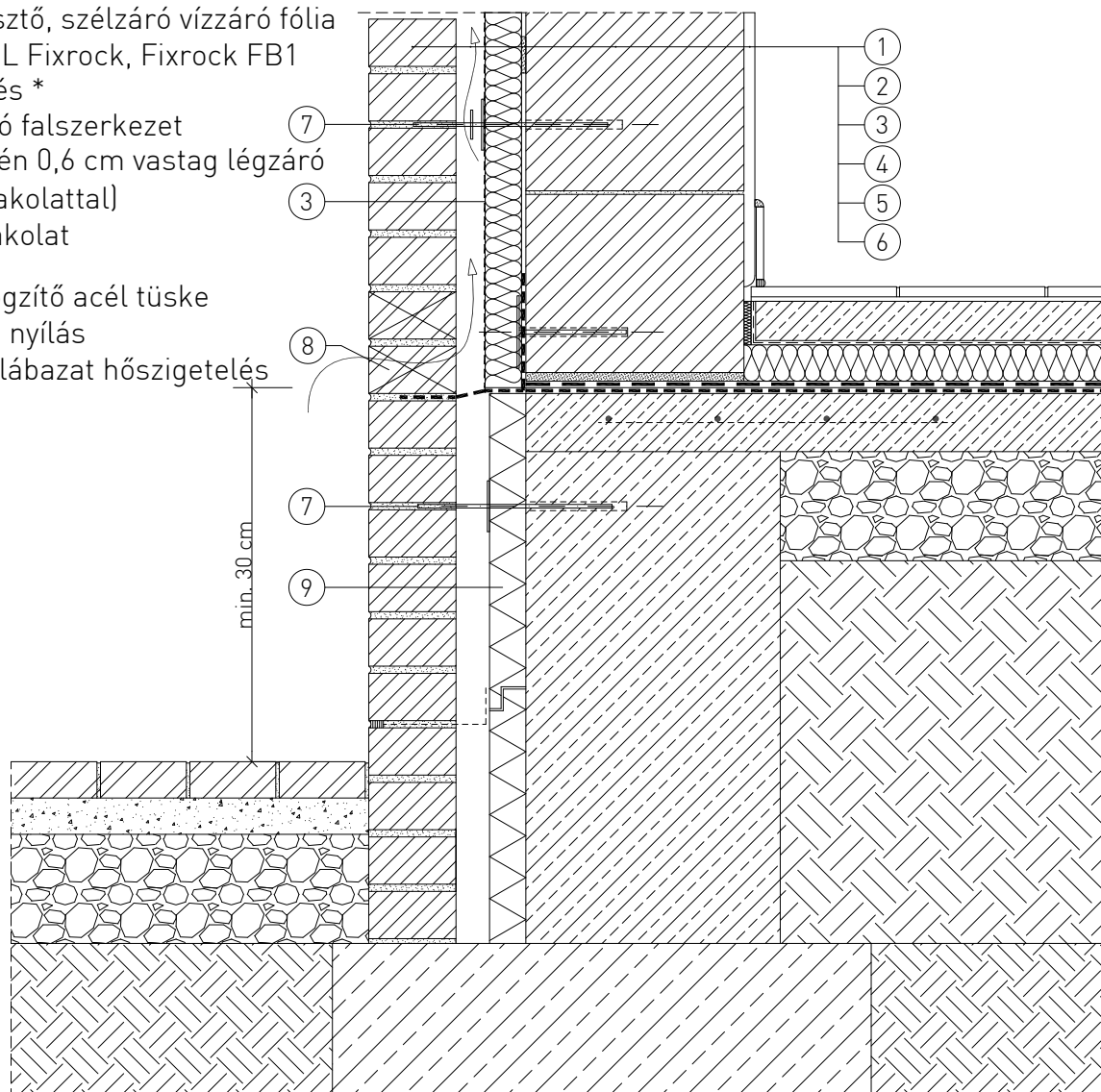
A szigetelési rétegrend tervezése során alkalmazandó legfontosabb szabványok és műszaki előírások:

1. Az MSZ EN 832 szabványcsoporthoz készült 7/2006. (V. 24.) TNM rendelet (módosítva: 20/2014 (III. 7.) BM rendelettel)
2. 54/2014. (XII. 5.) BM rendelet az Országos Tűzvédelmi Szabályzatról
3. MSZ EN 13162 (Hőszigetelő termékek épületekhez. Gyári készítésű ásványgyapot (MW-) termékek. Műszaki előírások.)

0 10 20 30

A bemutatott rajz a szerkezet kialakításának egy lehetséges változatát ábázolja. A tervezett szerkezetek minden esetben méretezendők, kialakításuk a vonatkozó előírásoknak és követelményeknek ( tartószerkezeti, energetikai, akusztikai, stb.) megfelelő legyen!

1. Homlokzatburkoló téгла \*\*
2. Átszellőztetett légréteg
3. Páraáteresztő, szélzáró vízzáró fólia
4. ROCKWOOL Fixrock, Fixrock FB1 hőszigetelés \*
5. Teherhordó falszerkezet (téгла esetén 0,6 cm vastag légzáró dörzsölt vakolattal)
6. Belső falvakolat
7. Burkolatrögzítő acél tüske
8. Beszellőző nyílás
9. Zártcellás lábazat hőszigetelés



\* Az alkalmazandó homlokzati hőszigetelés vastagsága hőtechnikai méretezés alapján határozandó meg  
választható anyagok: Fixrock (átszellőztetésnél a külső oldalán páraáteresztő, szélzáró, vízzáró fólia alkalmazása szükséges)  
Fixrock FB1 (a külső felületi fekete üvegfátyol kasírozás miatt, plusz fólia réteg nélkül alkalmas átszellőztetett légréteges homlokzati alkalmazáshoz)

\*\* Az épületek átszellőztetett homlokzatainak létesítésénél a teljes homlokzatburkolati rendszernek homlokzati tűzterjedés határértékre minősítettnek kell lennie!

A táblázatban szereplő teljesítmény adatok a segédlet kiadásának időpontjában érvényes állapotot mutatják. Mielőtt alkalmazni szeretné azokat, győződjön meg róla, hogy időközben nem jelent-e meg a termék nyilatkozatának újabb kiadású változata! Az aktuális teljesítménynyilatkozatok a [www.rockwool.hu/telesitmenynyilatkozat](http://www.rockwool.hu/telesitmenynyilatkozat) oldalról tölthetők le!

Terméknév	Fixrock d=40-220mm	Fixrock FB1 d=50-220mm	
Harmonizált műszaki előírás	MW EN 13162- T4-WS-WL[P]-AF4-MU1		
Hővezetési ellenállás és hővezetési tényező	0,039 W/mK	0,039 W/mK	
Vastagság, tűrési osztályok	T4	T4	
Méretállandóság 23 °C-on, 90% páratartalommal	≤ 1,0 %	≤ 1,0 %	
Lapsíkkal párhuzamos szakítószilárdság	OK	OK	
Tűzvédelmi osztály	A1	A1	
Nyomófeszültség/nyomószilárdság			
Pontszerű terhelhetőség			
Rövid ideig tartó vízfelvétel	<1kg/m <sup>2</sup>	<1kg/m <sup>2</sup>	
Hosszú ideig tartó vízfelvétel	<3kg/m <sup>2</sup>	<3kg/m <sup>2</sup>	
Páraáteresztés			
Áramlási ellenállás	4 kPa s/m <sup>2</sup>	4 kPa s/m <sup>2</sup>	
Veszélyes anyagok	megfelelt	megfelelt	

Hőátbocsátási tényező (U) követelménye (Külső homlokzati fal): 0,24W/m<sup>2</sup>K, 2020-tól: 0,20 W/m<sup>2</sup>K

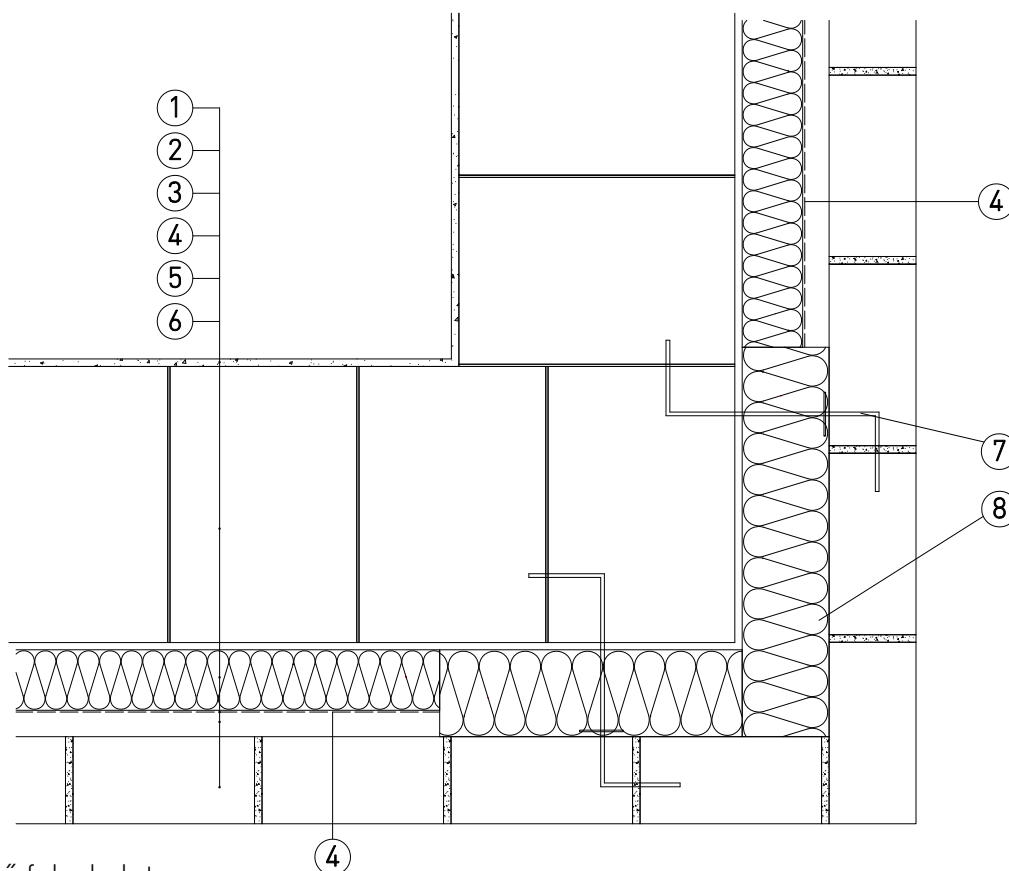
A szigetelési rétegrend tervezése során alkalmazandó legfontosabb szabványok és műszaki előírások:

1. Az MSZ EN 832 szabványcsoporthoz készült 7/2006. (V. 24.) TNM rendelet (módosítva: 20/2014 (III. 7.) BM rendelettel)
2. 54/2014. (XII. 5.) BM rendelet az Országos Tűzvédelmi Szabályzatról
3. MSZ EN 13162 (Hőszigetelő termékek épületekhez. Gyári készítésű ásványgyapot (MW-) termékek. Műszaki előírások.)

0 10 20 30

A bemutatott rajz a szerkezet kialakításának egy lehetséges változatát ábázolja. A tervezett szerkezetek minden esetben méretezendők, kialakításuk a vonatkozó előírásoknak és követelményeknek ( tartószerkezeti, energetikai, akusztikai, stb.) megfelelő legyen!

Lezárva.: 2017.03.24.



1. Belső falvakolat
2. Teherhordó falszerkezet (tégla esetén 0,6 cm vastag légzáró dörzsölt vakolattal)
3. ROCKWOOL Fixrock, Fixrock FB1 hőszigetelés \*
4. Páraáteresztő, szélzáró, vízzáró fólia
5. Átszellőztetett légréteg
6. Homlokzatburkoló téglá \*\*
7. Burkolatrögzítő acél túske
8. ROCKWOOL Fixrock hőszigetelő kitöltés sarkokon

\* Az alkalmazandó homlokzati hőszigetelés vastagsága hőtechnikai méretezés alapján határozandó meg  
választható anyagok: Fixrock (átszellőztetésnél a külső oldalán páraáteresztő, szélzáró, vízzáró fólia alkalmazása szükséges)  
Fixrock FB1 a külső felületi fekete üvegfátyol kasírozás miatt, plusz fólia réteg nélkül alkalmas átszellőztetett légréteges homlokzati alkalmazáshoz)

\*\* Az épületek átszellőztetett homlokzatainak létesítésénél a teljes homlokzatburkolati rendszernek homlokzati tűzterjedés határértékre minősítettnek kell lennie!

A táblázatban szereplő teljesítmény adatok a segédlet kiadásának időpontjában érvényes állapotot mutatják. Mielőtt alkalmazni szeretné azokat, győződjön meg róla, hogy időközben nem jelent-e meg a termék nyilatkozatának újabb kiadású változata! Az aktuális teljesítménynyilatkozatok a [www.rockwool.hu/tejesitmenynyilatkozat](http://www.rockwool.hu/tejesitmenynyilatkozat) oldalról tölthetők le!

Terméknév	Fixrock d=40-220mm	Fixrock FB1 d=50-220mm	
Harmonizált műszaki előírás	MW EN 13162- T4-WS-WL[P]-AF4-MU1		
Hővezetési ellenállás és hővezetési tényező	0,039 W/mK	0,039 W/mK	
Vastagság, tűrési osztályok	T4	T4	
Méretállandóság 23 °C-on, 90% páratartalommal	≤ 1,0 %	≤ 1,0 %	
Lapsíkkal párhuzamos szakítószilárdság	OK	OK	
Tűzvédelmi osztály	A1	A1	
Nyomófeszültség/nyomószilárdság			
Pontszerű terhelhetőség			
Rövid ideig tartó vízfelvétel	<1kg/m <sup>2</sup>	<1kg/m <sup>2</sup>	
Hosszú ideig tartó vízfelvétel	<3kg/m <sup>2</sup>	<3kg/m <sup>2</sup>	
Páraáteresztés			
Áramlási ellenállás	4 kPa s/m <sup>2</sup>	4 kPa s/m <sup>2</sup>	
Veszélyes anyagok	megfelelt	megfelelt	

Hőátbocsátási tényező (U) követelménye (Külső homlokzati fal): 0,24W/m<sup>2</sup>K, 2020-tól: 0,20 W/m<sup>2</sup>K

A szigetelési rétegrend tervezése során alkalmazandó legfontosabb szabványok és műszaki előírások:

1. Az MSZ EN 832 szabványcsoporthoz készült 7/2006. (V. 24.) TNM rendelet (módosítva: 20/2014 (III. 7.) BM rendelettel)
2. 54/2014. (XII. 5.) BM rendelet az Országos Tűzvédelmi Szabályzatról
3. MSZ EN 13162 (Hőszigetelő termékek épületekhez. Gyári készítésű ásványgyapot (MW-) termékek. Műszaki előírások.)

0 10 20 30

A bemutatott rajz a szerkezet kialakításának egy lehetséges változatát ábázolja. A tervezett szerkezetek minden esetben méretezendők, kialakításuk a vonatkozó előírásoknak és követelményeknek ( tartószerkezeti, energetikai, akusztikai, stb.) megfelelő legyen!

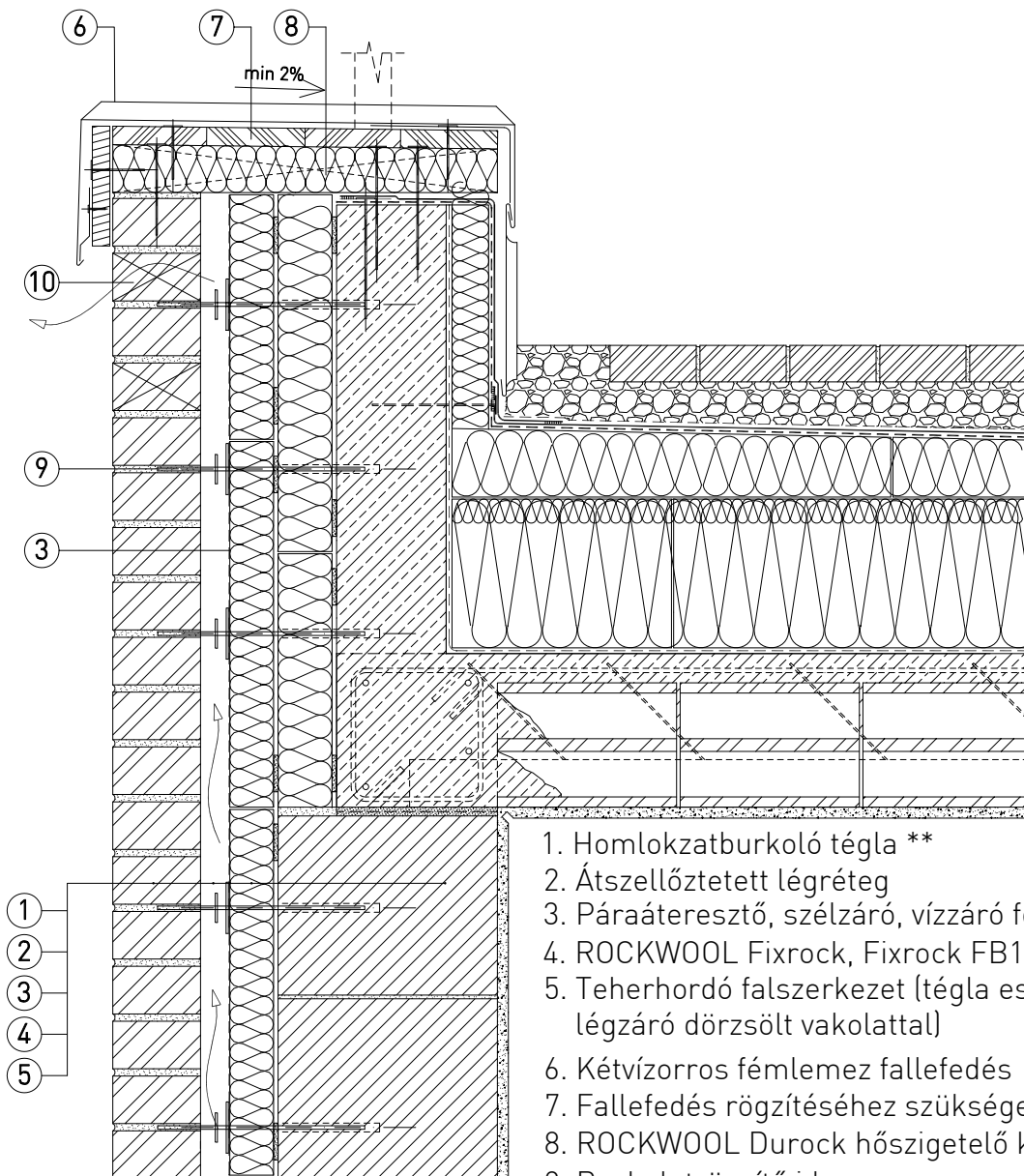
# 2.2 Hőszigetelő szerelt homlokzatburkolati rendszer

03 Szerelt homlokzatszigetelés előfalazásos burkolattal

3 attika kialakítás, függőleges metszet



Lezárva.: 2017.03.24.



1. Homlokzatburkoló téglá \*\*
2. Átszellőztetett légréteg
3. Páraáteresztő, szélzáró, vízzáró fólia
4. ROCKWOOL Fixrock, Fixrock FB1 hőszigetelés \*
5. Teherhordó falszerkezet (téglá esetén 0,6 cm vastag légzáró dörzsölt vakolattal)
6. Kétvízorros fémlemez fallededés
7. Fallededés rögzítéséhez szükséges fapalló
8. ROCKWOOL Durock hőszigetelő kitöltés
9. Burkolatrögzítő idom
10. Kiszellőző nyílás

\* Az alkalmazandó homlokzati hőszigetelés vastagsága hőtechnikai méretezés alapján határozandó meg választható anyagok: Fixrock (átszellőztetésnél a külső oldalán páraáteresztő, szélzáró, vízzáró fólia alkalmazása szükséges)  
Fixrock FB1 a külső felületi fekete üvegfátyol kasírozás miatt, plusz fólia réteg nélkül alkalmas átszellőztetett légréteges homlokzati alkalmazáshoz)

\*\* Az épületek átszellőztetett homlokzatainak létesítésénél a teljes homlokzatburkolati rendszernek homlokzati tűzterjedés határértékre minősítettnek kell lennie!

A táblázatban szereplő teljesítmény adatok a segédlet kiadásának időpontjában érvényes állapotot mutatják. Mielőtt alkalmazni szeretné azokat, győződjön meg róla, hogy időközben nem jelent-e meg a termék nyilatkozatának újabb kiadású változata! Az aktuális teljesítmény nyilatkozatok a [www.rockwool.hu/tejesitmeny nyilatkozat](http://www.rockwool.hu/tejesitmeny nyilatkozat) oldalról tölthetők le!

Terméknév	Fixrock d=40-220mm	Fixrock FB1 d=50-220mm	Durock d=50-180mm
Harmonizált műszaki előírás	MW EN 13162- T4-WS-WL(P)-AF4-MU1		MW-EN 13162-T4-DS(70,-)-DS(70,90)-CS(10)70-TR10-PLI(5)1000-WS-WL(P)-MU1
Hővezetési ellenállás és hővezetési tényező	0,039 W/mK	0,039 W/mK	0,040 W/mK
Vastagság, tűrési osztályok	T4	T4	T4
Méretállandóság 23 °C-on, 90% páratartalommal	< 1,0 %	< 1,0 %	Méretállandóság 70 °C-on, 90% páratartalommal: < 1,0 %
Lapsíkkal párhuzamos szakítószilárdság	OK	OK	
Tűzvédelmi osztály	A1	A1	A1
Nyomófeszültség/nyomószilárdság			> 60 kPa
Pontszerű terhelhetőség			> 700 N
Rövid ideig tartó vízfelvétel	<1kg/m2	<1kg/m2	<1kg/m2
Hosszú ideig tartó vízfelvétel	<3kg/m2	<3kg/m2	<3kg/m2
Páraáteresztés			MU1
Áramlási ellenállás	4 kPa s/m2	4 kPa s/m2	
Veszélyes anyagok	megfelelt	megfelelt	megfelelt

Hőátbocsátási tényező (U) követelménye (Külső homlokzati fal): 0,24W/m2K, 2020-tól: 0,20 W/m2K

A szigetelési rétegrend tervezése során alkalmazandó legfontosabb szabványok és műszaki előírások:

1. Az MSZ EN 832 szabványcsoporthoz készült 7/2006. (V. 24.) TNM rendelet (módosítva: 20/2014 (III. 7.) BM rendelettel)
2. 54/2014. (XII. 5.) BM rendelet az Országos Tűzvédelmi Szabályzatról
3. MSZ EN 13162 (Hőszigetelő termékek épületekhez. Gyári készítésű ásványgyapot (MW-) termékek. Műszaki előírások.)

0 10 20 30

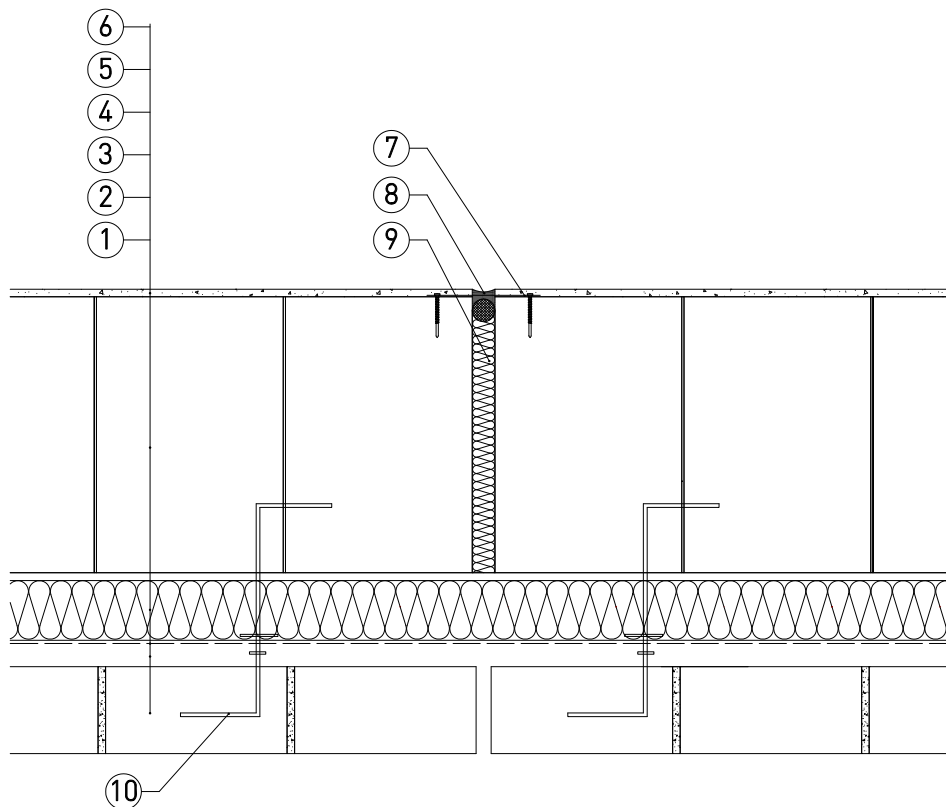
A bemutatott rajz a szerkezet kialakításának egy lehetséges változatát ábázolja. A tervezett szerkezetek minden esetben méretezendők, kialakításuk a vonatkozó előírásoknak és követelményeknek ( tartószerkezeti, energetikai, akusztikai, stb.) megfelelő legyen!

**ROCKWOOL Hungary Kft.**

Iroda: 06-1-225-2400 • E-mail: [info@rockwool.hu](mailto:info@rockwool.hu) • Web: [www.rockwool.hu](http://www.rockwool.hu)



Lezárva.: 2019.03.14.



1. Homlokzatburkoló téglá \*\*
2. Átszellőztetett légréteg
3. Páraáteresztő, szélzáró, vízzáró fólia
4. ROCKWOOL Fixrock, Fixrock FB1 hőszigetelés \*
5. Teherhordó falszerkezet (téglá esetén 0,6 cm vastag légzáró dörzsölt vakolattal)
6. Belső falvakolat
7. Dilatációs profil
8. Rugalmas hézagtömítő csík
9. Laza ROCKWOOL Steprock ND hőszigetelő kitöltés a dilatációs hézagban
10. Burkolatrögzítő idom

\* Az alkalmazandó homlokzati hőszigetelés vastagsága hőtechnikai méretezés alapján határozandó meg  
választható anyagok: Fixrock [átszellőztetésnél a külső oldalon páraáteresztő, szélzáró, vízzáró fólia alkalmazása szükséges]  
Fixrock FB1 [a külső felületi fekete üvegfátyol kasírozás miatt, plusz fólia réteg nélküli alkalmas átszellőztetett légréteges homlokzati alkalmazáshoz]

\*\* Az épületek átszellőztetett homlokzatainak létesítésénél a teljes homlokzatburkolati rendszernek homlokzati tűzterjedés határértékre minősítettnek kell lennie!

A táblázatban szereplő teljesítmény adatok a segédlet kiadásának időpontjában érvényes állapotot mutatják. Mielőtt alkalmazni szeretné azokat, győződjön meg róla, hogy időközben nem jelent-e meg a termék nyilatkozatának újabb kiadású változata! Az aktuális teljesítménynyilatkozatok a [www.rockwool.hu/teljesitmenynyilatkozat](http://www.rockwool.hu/teljesitmenynyilatkozat) oldalról tölthetők le!

Terméknév	Fixrock d=40-220mm	Fixrock FB1 d=50-220mm	Steprock ND d=20-100mm
Harmonizált műszaki előírás	MW EN 13162- T4-WS-WL[PI]-AF4-MU1		
Hővezetési ellenállás és hővezetési tényező	0,039 W/mK	0,039 W/mK	0,037 W/mK
Vastagság, tűrési osztályok	T4	T4	T6
Méretállandóság 23 °C-on, 90% páratartalommal	≤ 1,0 %	≤ 1,0 %	≤ 1,0 %
Lapsíkkal párhuzamos szakítószilárdság	OK	OK	OK
Tűzvédelmi osztály	A1	A1	A1
Nyomófeszültség/nyomószilárdság			> 20 kPa
Pontszerű terhelhetőség			
Rövid ideig tartó vízfelvétel	<1kg/m <sup>2</sup>	<1kg/m <sup>2</sup>	<1kg/m <sup>2</sup>
Hosszú ideig tartó vízfelvétel	<3kg/m <sup>2</sup>	<3kg/m <sup>2</sup>	<3kg/m <sup>2</sup>
Dinamikai merevség			27 MN/m <sup>3</sup> , 24 MN/m <sup>3</sup>
Összenyomhatóság [CP], dL-dB vastagság			CP4
Páraáteresztés	MU1	MU1	MU1
Áramlási ellenállás	4 kPa s/m <sup>2</sup>	4 kPa s/m <sup>2</sup>	21 kPa s/m <sup>2</sup>
Veszélyes anyagok	megfelelt	megfelelt	megfelelt

Hőátbocsátási tényező (U) követelménye (Külső homlokzati fal): 0,24W/m<sup>2</sup>K, 2020-tól: 0,20 W/m<sup>2</sup>K

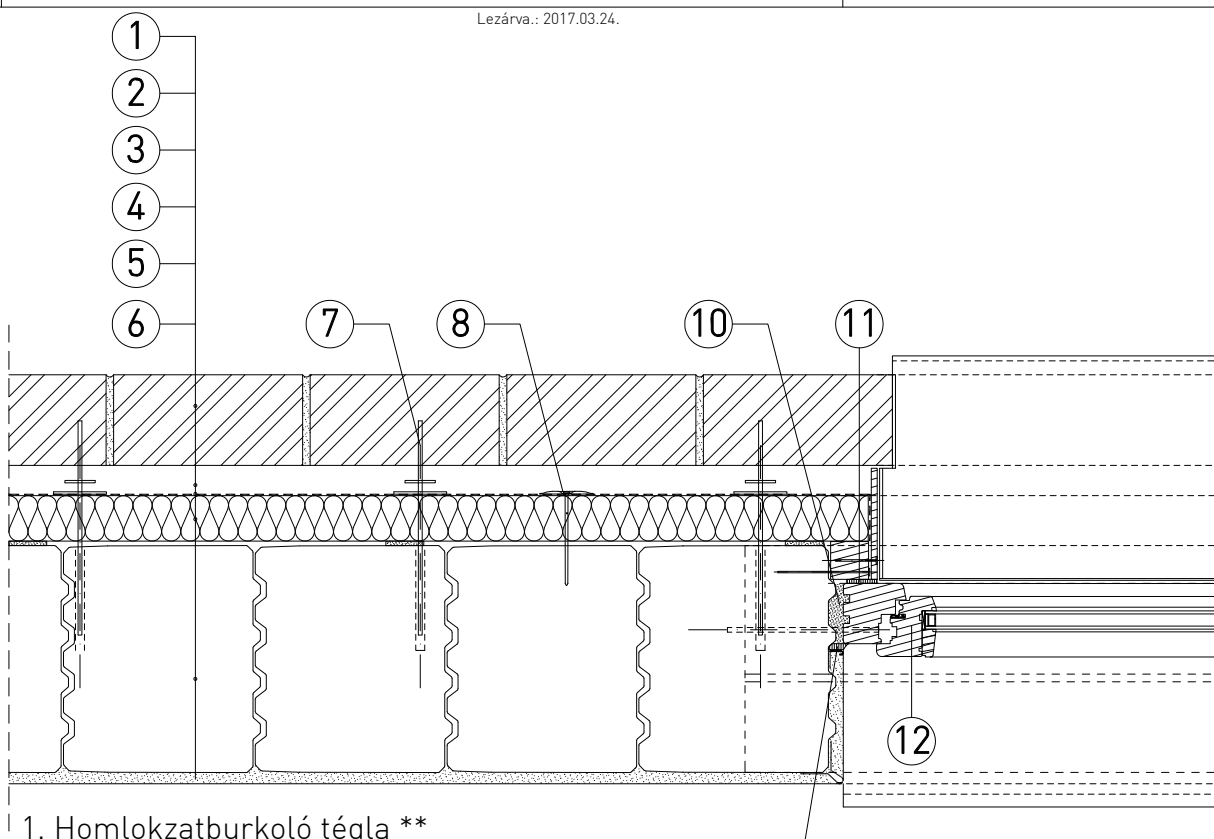
A szigetelési rétegrend tervezése során alkalmazandó legfontosabb szabványok és műszaki előírások:

1. Az MSZ EN 832 szabványcsoporthoz készült 7/2006. (V. 24.) TNM rendelet (módosítva: 20/2014 (III. 7.) BM rendelettel)
2. 54/2014. (XII. 5.) BM rendelet az Országos Tűzvédelmi Szabályzatról
3. MSZ EN 13162 [Hőszigetelő termékek épületekhez. Gyári készítésű ásványgyapot (MW-) termékek. Műszaki előírások.]

0 10 20 30

A bemutatott rajz a szerkezet kialakításának egy lehetséges változatát ábrázolja. A tervezett szerkezetek minden esetben méretezendők, kialakításuk a vonatkozó előírásoknak és követelményeknek ( tartószerkezeti, energetikai, akusztikai, stb.) megfelelő legyen!

Lezárva.: 2017.03.24.



1. Homlokzatburkoló téгла \*\*
2. Átszellőztetett légréteg
3. Páraáteresztő, szélzáró, vízzáró fólia
4. ROCKWOOL Fixrock, Fixrock FB1 hőszigetelés \*
5. Teherhordó falszerkezet (tégla esetén 0,6 cm vastag légzáró dörzsölt vakolattal)
6. Belső falvakolat

7. Burkolatrögzítő idom
8. Mechanikai rögzítés
9. Rugalmas hézagtömítő kitt kitöltés
10. PUR hab hőszigetelő kitöltés
11. Párazáró hézagtömítő csík
12. Fa nyílászáró szerkezet

\* Az alkalmazandó homlokzati hőszigetelés vastagsága hőtechnikai méretezés alapján határozandó meg választható anyagok: Fixrock (átszellőztetésnél a külső oldalán páraáteresztő, szélzáró, vízzáró fólia alkalmazása szükséges)  
Fixrock FB1 (a külső felületi fekete üvegfátyol kasírozás miatt, plusz fólia réteg nélkül alkalmas átszellőztetett légréteges homlokzati alkalmazáshoz)

\*\* Az épületek átszellőztetett homlokzatainak létesítésénél a teljes homlokzatburkolati rendszernek homlokzati tűzterjedés határértékre minősítettnek kell lennie!

A táblázatban szereplő teljesítmény adatok a segédlet kiadásának időpontjában érvényes állapotot mutatják. Mielőtt alkalmazni szeretné azokat, győződjön meg róla, hogy időközben nem jelent-e meg a termék nyilatkozatának újabb kiadású változata! Az aktuális teljesítménynyilatkozat a [www.rockwool.hu/teljesitmenynyilatkozat](http://www.rockwool.hu/teljesitmenynyilatkozat) oldalról tölthető le!

Terméknév	Fixrock d=40-220mm	Fixrock FB1 d=50-220mm	
Harmonizált műszaki előírás	MW EN 13162- T4-WS-WL[P]-AF4-MU1		
Hővezetési ellenállás és hővezetési tényező	0,039 W/mK	0,039 W/mK	
Vastagság, tűrési osztályok	T4	T4	
Méretállandóság 23 °C-on, 90% páratartalommal	≤ 1,0 %	≤ 1,0 %	
Lapsíkkal párhuzamos szakítószilárdság	OK	OK	
Tűzvédelmi osztály	A1	A1	
Nyomófeszültség/nyomószilárdság			
Pontszerű terhelhetőség			
Rövid ideig tartó vízfelvétel	<1kg/m <sup>2</sup>	<1kg/m <sup>2</sup>	
Hosszú ideig tartó vízfelvétel	<3kg/m <sup>2</sup>	<3kg/m <sup>2</sup>	
Páraáteresztés			
Áramlási ellenállás	4 kPa s/m <sup>2</sup>	4 kPa s/m <sup>2</sup>	
Veszélyes anyagok	megfelelt	megfelelt	

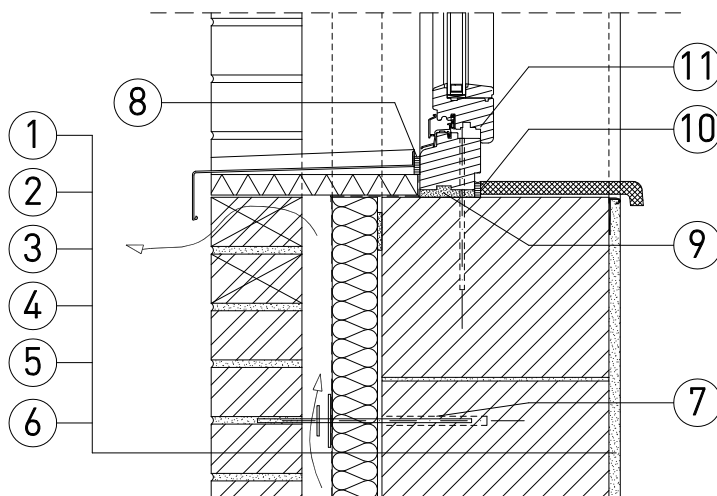
Hőátbocsátási tényező (U) követelménye (Külső homlokzati fal): 0,24W/m<sup>2</sup>K, 2020-tól: 0,20 W/m<sup>2</sup>K

A szigetelési rétegrend tervezése során alkalmazandó legfontosabb szabványok és műszaki előírások:

1. Az MSZ EN 832 szabványcsoporthoz készült 7/2006. (V. 24.) TNM rendelet (módosítva: 20/2014 (III. 7.) BM rendelettel)
2. 54/2014. (XII. 5.) BM rendelet az Országos Tűzvédelmi Szabályzatról
3. MSZ EN 13162 (Hőszigetelő termékek épületekhez. Gyári készítésű ásványgyapot (MW-) termékek. Műszaki előírások.)

0 10 20 30

A bemutatott rajz a szerkezet kialakításának egy lehetséges változatát ábázolja. A tervezett szerkezetek minden esetben méretezendők, kialakításuk a vonatkozó előírásoknak és követelményeknek ( tartószerkezeti, energetikai, akusztikai, stb.) megfelelő legyen!



1. Homlokzatburkoló téglá \*\*
2. Átszellőztetett légréteg
3. Páraáteresztő, szélzáró, vízzáró fólia
4. ROCKWOOL Fixrock, Fixrock FB1 hőszigetelés \*
5. Teherhordó falszerkezet (tégla esetén 0,6 cm vastag légzáró dörzsölt vakolattal)
6. Belső falvakolat
7. Burkolatrögzítő idom
8. Rugalmas hézagtömítő kitt kitöltés
9. PUR hab hőszigetelő kitöltés
10. Párazáró hézagtömítő csík
11. Fa nyílászáró szerkezet

\* Az alkalmazandó homlokzati hőszigetelés vastagsága hőtechnikai méretezés alapján határozandó meg  
választható anyagok: Fixrock (átszellőztetésnél a külső oldalán páraáteresztő, szélzáró, vízzáró fólia alkalmazása szükséges)  
Fixrock FB1 (a külső felületi fekete üvegfátyol kasírozás miatt, plusz fólia réteg nélkül alkalmas átszellőztetett légréteges homlokzati alkalmazáshoz)

\*\* Az épületek átszellőztetett homlokzatainak létesítésénél a teljes homlokzatburkolati rendszernek homlokzati tűzterjedés határértékre minősítettnek kell lennie!

A táblázatban szereplő teljesítmény adatok a segédlet kiadásának időpontjában érvényes állapotot mutatják. Mielőtt alkalmazni szeretné azokat, győződjön meg róla, hogy időközben nem jelent-e meg a termék nyilatkozatának újabb kiadású változata! Az aktuális teljesítménynyilatkozatok a [www.rockwool.hu/teljesitmenynyilatkozat](http://www.rockwool.hu/teljesitmenynyilatkozat) oldalról tölthetők le!

Terméknév	Fixrock d=40-220mm	Fixrock FB1 d=50-220mm	
Harmonizált műszaki előírás	MW EN 13162- T4-W5-WL[P]-AF4-MU1		
Hővezetési ellenállás és hővezetési tényező	0,039 W/mK	0,039 W/mK	
Vastagság, tűrési osztályok	T4	T4	
Méretállandóság 23 °C-on, 90% páratartalommal	≤ 1,0 %	≤ 1,0 %	
Lapsíkkal párhuzamos szakítószilárdság	OK	OK	
Tűzvédelmi osztály	A1	A1	
Nyomófeszültség/nyomószilárdság			
Pontszerű terhelhetőség			
Rövid ideig tartó vízfelvétel	<1kg/m <sup>2</sup>	<1kg/m <sup>2</sup>	
Hosszú ideig tartó vízfelvétel	<3kg/m <sup>2</sup>	<3kg/m <sup>2</sup>	
Páraáteresztés			
Áramlási ellenállás	4 kPa s/m <sup>2</sup>	4 kPa s/m <sup>2</sup>	
Veszélyes anyagok	megfelelt	megfelelt	

Hőátbocsátási tényező (U) követelménye (Külső homlokzati fal): 0,24W/m<sup>2</sup>K, 2020-tól: 0,20 W/m<sup>2</sup>K

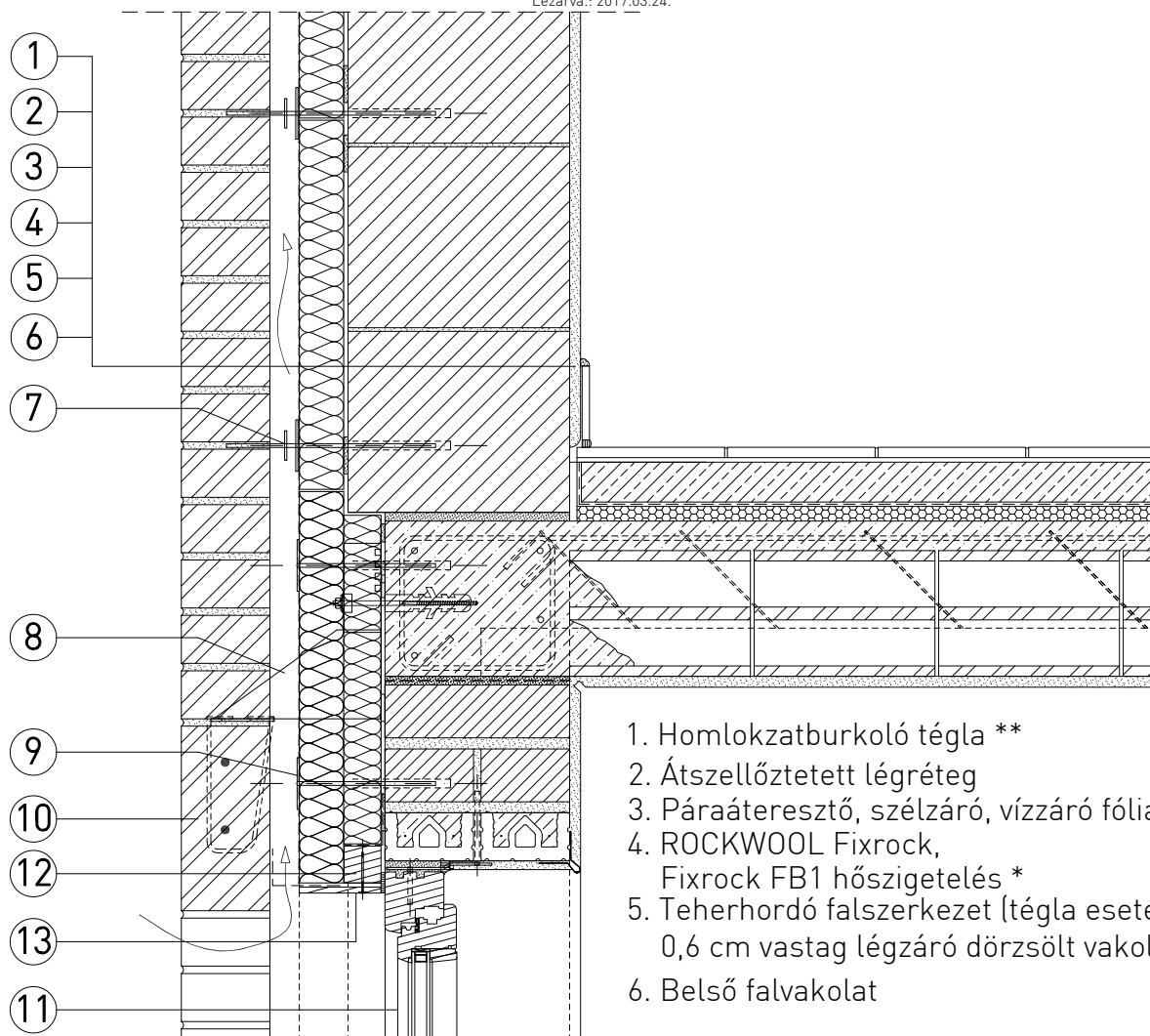
A szigetelési rétegrend tervezése során alkalmazandó legfontosabb szabványok és műszaki előírások:

1. Az MSZ EN 832 szabványcsoporthoz készült 7/2006. (V. 24.) TNM rendelet (módosítva: 20/2014 (III. 7.) BM rendelettel)
2. 54/2014. (XII. 5.) BM rendelet az Országos Tűzvédelmi Szabályzatról
3. MSZ EN 13162 (Hőszigetelő termékek épületekhez. Gyári készítésű ásványgyapot (MW-) termékek. Műszaki előírások.)

0 10 20 30

A bemutatott rajz a szerkezet kialakításának egy lehetséges változatát ábázolja. A tervezett szerkezetek minden esetben méretezendők, kialakításuk a vonatkozó előírásoknak és követelményeknek ( tartószerkezeti, energetikai, akusztikai, stb.) megfelelő legyen!

Lezárva: 2017.03.24.



1. Homlokzatburkoló téglá \*\*
2. Átszellőztetett légréteg
3. Páraáteresztő, szélzáró, vízzáró fólia
4. ROCKWOOL Fixrock, Fixrock FB1 hőszigetelés \*
5. Teherhordó falszerkezet (tégla esetén 0,6 cm vastag légzáró dörzsölt vakolattal)
6. Belső falvakolat

7. Mechanikai rögzítés rozsdamentes acél rögzítőpálcával
8. Méretezett rozsdamentes acél tartókonzol függesztő kengyellel
9. Rögzítő dübel
10. Függesztett zárókő
11. Fa nyílászáró szerkezet
12. Zárlec perforált fémszalaggal rögzítve
13. Víz- és gőzálló rétegelt lemez perforált fémszalaggal

\* Az alkalmazandó homlokzati hőszigetelés vastagsága hőtechnikai méretezés alapján határozandó meg  
 választható anyagok: Fixrock látszellőztetésnél a külső oldalon páraáteresztő, szélzáró, vízzáró fólia alkalmazása szükséges]  
 Fixrock FB1 (a külső felületi fekete üvegfátyol kasírozás miatt, plusz fólia réteg nélkül alkalmas átszellőztetett légréteges homlokzati alkalmazáshoz)

\*\* Az épületek átszellőztetett homlokzatainak létesítésénél a teljes homlokzatburkolati rendszernek homlokzati tűzterjedés határértékre minősítettnek kell lennie!

A táblázatban szereplő teljesítmény adatok a segédlet kiadásának időpontjában érvényes állapotot mutatják. Mielőtt alkalmazni szeretné azokat, győződjön meg róla, hogy időközben nem jelent-e meg a termék nyilatkozatának újabb kiadású változata! Az aktuális teljesítménynyilatkozatok a [www.rockwool.hu/teljesitmenynyilatkozat](http://www.rockwool.hu/teljesitmenynyilatkozat) oldalról tölthetők le!

Terméknév	Fixrock d=40-220mm	Fixrock FB1 d=50-220mm	
Harmonizált műszaki előírás	MW EN 13162- T4-WS-WL(P)-AF4-MU1		
Hővezetési ellenállás és hővezetési tényező	0,039 W/mK	0,039 W/mK	
Vastagság, tűrési osztályok	T4	T4	
Méretállandóság 23 °C-on, 90% páratartalommal	≤ 1,0 %	≤ 1,0 %	
Lapsíkkal párhuzamos szakítószilárdság	OK	OK	
Tűzvédelmi osztály	A1	A1	
Nyomófeszültség/nyomószilárdság			
Pontszerű terhelhetőség			
Rövid ideig tartó vízfelvétel	<1kg/m <sup>2</sup>	<1kg/m <sup>2</sup>	
Hosszú ideig tartó vízfelvétel	<3kg/m <sup>2</sup>	<3kg/m <sup>2</sup>	
Páraáteresztés			
Áramlási ellenállás	4 kPa s/m <sup>2</sup>	4 kPa s/m <sup>2</sup>	
Veszélyes anyagok	megfelelt	megfelelt	

Hőátbocsátási tényező (U) követelménye (Külső homlokzati fal): 0,24W/m<sup>2</sup>K, 2020-tól: 0,20 W/m<sup>2</sup>K

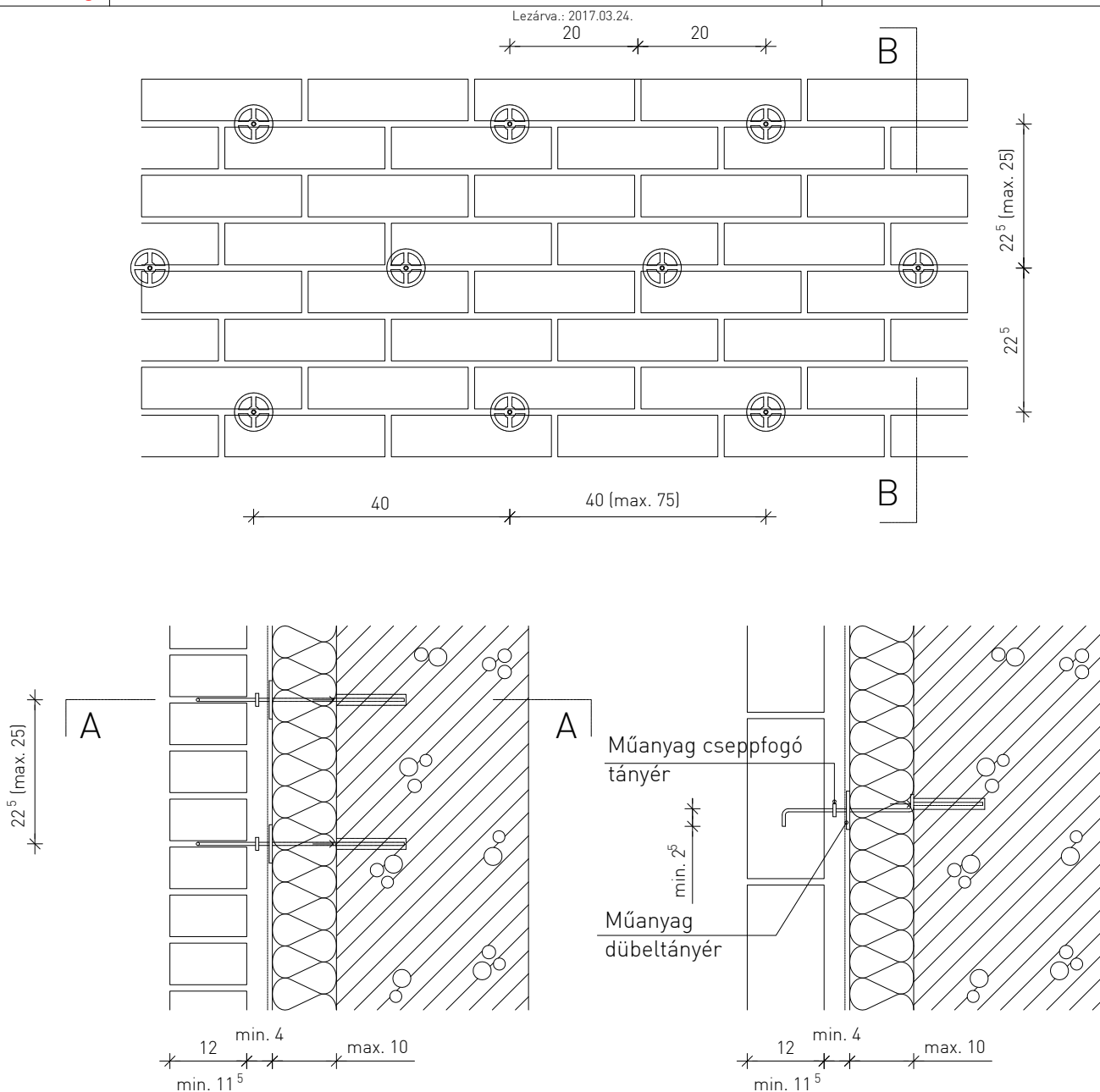
A szigetelési rétegrend tervezése során alkalmazandó legfontosabb szabványok és műszaki előírások:

1. Az MSZ EN 832 szabványcsoporthoz készült 7/2006. (V. 24.) TNM rendelet (módosítva: 20/2014 (III. 7.) BM rendelettel)
2. 54/2014. (XII. 5.) BM rendelet az Országos Tűzvédelmi Szabályzatról
3. MSZ EN 13162 (Hőszigetelő termékek épületekhez. Gyári készítésű ásványgyapot (MW-) termékek. Műszaki előírások.)

0 10 20 30

A bemutatott rajz a szerkezet kialakításának egy lehetséges változatát ábázolja. A tervezett szerkezetek minden esetben méretezendők, kialakításuk a vonatkozó előírásoknak és követelményeknek ( tartószerkezeti, energetikai, akusztikai, stb.) megfelelő legyen!

Lezárva: 2017.03.24.



B-B metszet

A-A metszet

Az épületek átszellőztetett homlokzatainak létesítésénél a teljes homlokzatburkolati rendszernek homlokzati tűzterjedés határértékre minősítettnek kell lennie!

A táblázatban szereplő teljesítmény adatok a segédlet kiadásának időpontjában érvényes állapotot mutatják. Mielőtt alkalmazni szeretné azokat, győződjön meg róla, hogy időközben nem jelent-e meg a termék nyilatkozatának újabb kiadású változata! Az aktuális teljesítménynyilatkozatok a [www.rockwool.hu/telesitmenynyilatkozat](http://www.rockwool.hu/telesitmenynyilatkozat) oldalról tölthetők le!

Terméknév	Fixrock d=40-220mm	Fixrock FB1 d=50-220mm
Harmonizált műszaki előírás	MW EN 13162- T4-WS-WL[P]-AF4-MU1	
Hővezetési ellenállás és hővezetési tényező	0,039 W/mK	0,039 W/mK
Vastagság, tűrési osztályok	T4	T4
Méretállandóság 23 °C-on, 90% páratartalommal	≤ 1,0 %	≤ 1,0 %
Lapsíkkal párhuzamos szakítószilárdság	OK	OK
Tűzvédelmi osztály	A1	A1
Nyomóeszültség/nyomószilárdság		
Pontszerű terhelhetőség		
Rövid ideig tartó vízfelvétel	<1kg/m <sup>2</sup>	<1kg/m <sup>2</sup>
Hosszú ideig tartó vízfelvétel	<3kg/m <sup>2</sup>	<3kg/m <sup>2</sup>
Páraáteresztés		
Áramlási ellenállás	4 kPa s/m <sup>2</sup>	4 kPa s/m <sup>2</sup>
Veszélyes anyagok	megfelelt	megfelelt

Hőátbocsátási tényező (U) követelménye (Külső homlokzati fal): 0,24W/m<sup>2</sup>K, 2020-tól: 0,20 W/m<sup>2</sup>K

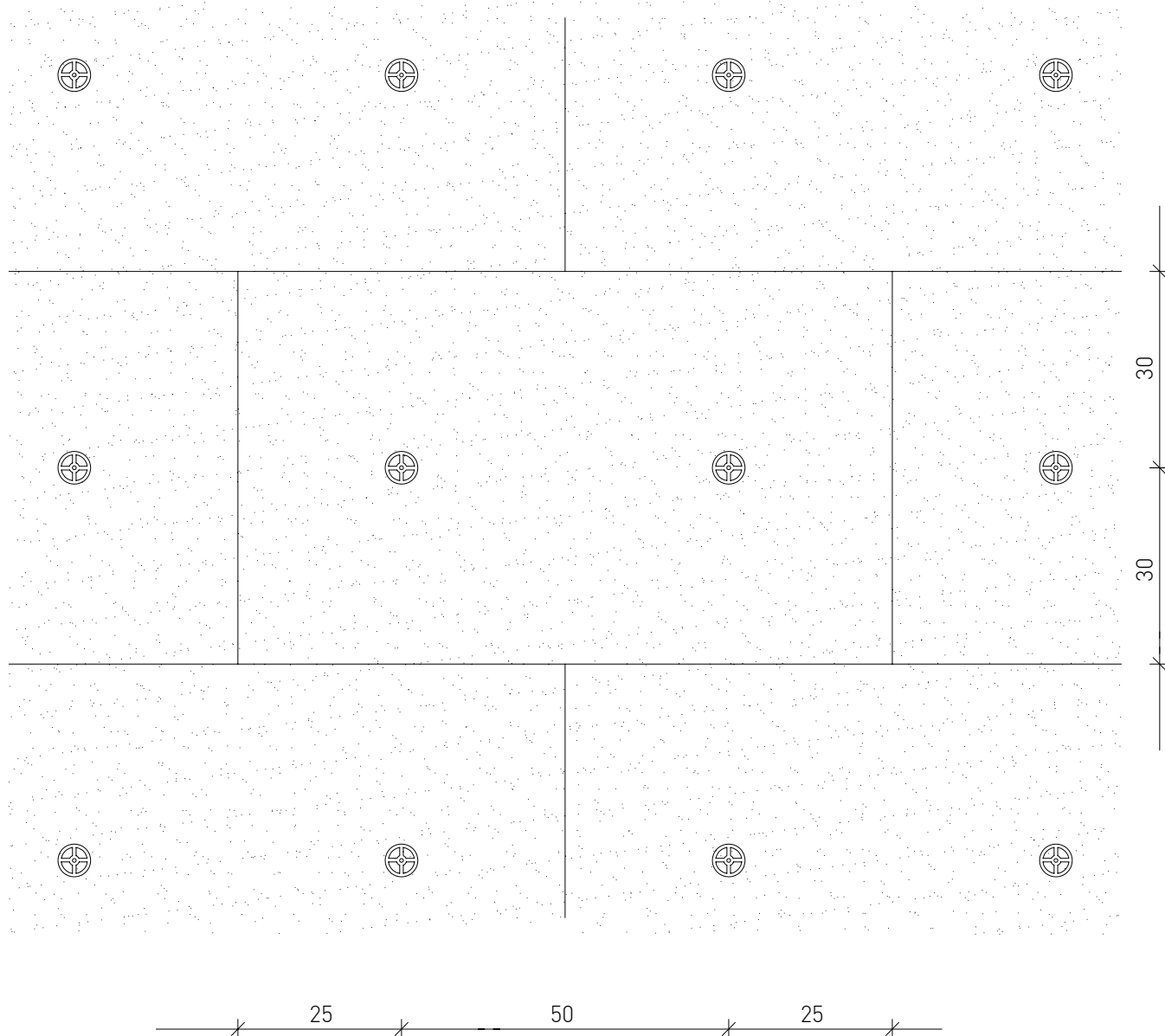
A szigetelési rétegrend tervezése során alkalmazandó legfontosabb szabványok és műszaki előírások:

1. Az MSZ EN 832 szabványcsoporthoz készült 7/2006. (V. 24.) TNM rendelet (módosítva: 20/2014 (III. 7.) BM rendelettel)
2. 54/2014. (XII. 5.) BM rendelet az Országos Tűzvédelmi Szabályzatról
3. MSZ EN 13162 (Hőszigetelő termékek épületekhez. Gyári készítésű ásványgyapot (MW-) termékek. Műszaki előírások.)

0 10 20 30

A bemutatott rajz a szerkezet kialakításának egy lehetséges változatát ábázolja. A tervezett szerkezetek minden esetben méretezendők, kialakításuk a vonatkozó előírásoknak és követelményeknek ( tartószerkezeti, energetikai, akusztikai, stb.) megfelelő legyen!





A táblázatban szereplő teljesítmény adatok a segédlet kiadásának időpontjában érvényes állapotot mutatják. Mielőtt alkalmazni szeretné azokat, győződjön meg róla, hogy időközben nem jelent-e meg a termék nyilatkozatának újabb kiadású változata! Az aktuális teljesítménynyilatkozatok a [www.rockwool.hu/telesitmenynyilatkozat](http://www.rockwool.hu/telesitmenynyilatkozat) oldalról tölthetők le!

Terméknév	Fixrock d=40-220mm	Fixrock FB1 d=50-220mm	
Harmonizált műszaki előírás	MW EN 13162- T4-WS-WL[P]-AF4-MU1		
Hővezetési ellenállás és hővezetési tényező	0,039 W/mK	0,039 W/mK	
Vastagság, tűrési osztályok	T4	T4	
Méretállandóság 23 °C-on, 90% páratartalommal	≤ 1,0 %	≤ 1,0 %	
Lapsíkkal párhuzamos szakítószilárdság	OK	OK	
Tűzvédelmi osztály	A1	A1	
Nyomófeszültség/nyomószilárdság			
Pontszerű terhelhetőség			
Rövid ideig tartó vízfelvétel	<1kg/m <sup>2</sup>	<1kg/m <sup>2</sup>	
Hosszú ideig tartó vízfelvétel	<3kg/m <sup>2</sup>	<3kg/m <sup>2</sup>	
Páraáteresztés			
Áramlási ellenállás	4 kPa s/m <sup>2</sup>	4 kPa s/m <sup>2</sup>	
Veszélyes anyagok	megfelelt	megfelelt	

Hőátbocsátási tényező (U) követelménye (Külső homlokzati fal): 0,24W/m<sup>2</sup>K, 2020-tól: 0,20 W/m<sup>2</sup>K

A szigetelési rétegrend tervezése során alkalmazandó legfontosabb szabványok és műszaki előírások:

1. Az MSZ EN 832 szabványcsoporthoz készült 7/2006. (V. 24.) TNM rendelet (módosítva: 20/2014 (III. 7.) BM rendelettel)
2. 54/2014. (XII. 5.) BM rendelet az Országos Tűzvédelmi Szabályzatról
3. MSZ EN 13162 (Hőszigetelő termékek épületekhez. Gyári készítésű ásványgyapot (MW-) termékek. Műszaki előírások.)

0 10 20 30

A bemutatott rajz a szerkezet kialakításának egy lehetséges változatát ábázolja. A tervezett szerkezetek minden esetben méretezendők, kialakításuk a vonatkozó előírásoknak és követelményeknek ( tartószerkezeti, energetikai, akusztikai, stb.) megfelelő legyen!

2.2

Hőszigetelő szerelt homlokzatburkolati rendszer

04

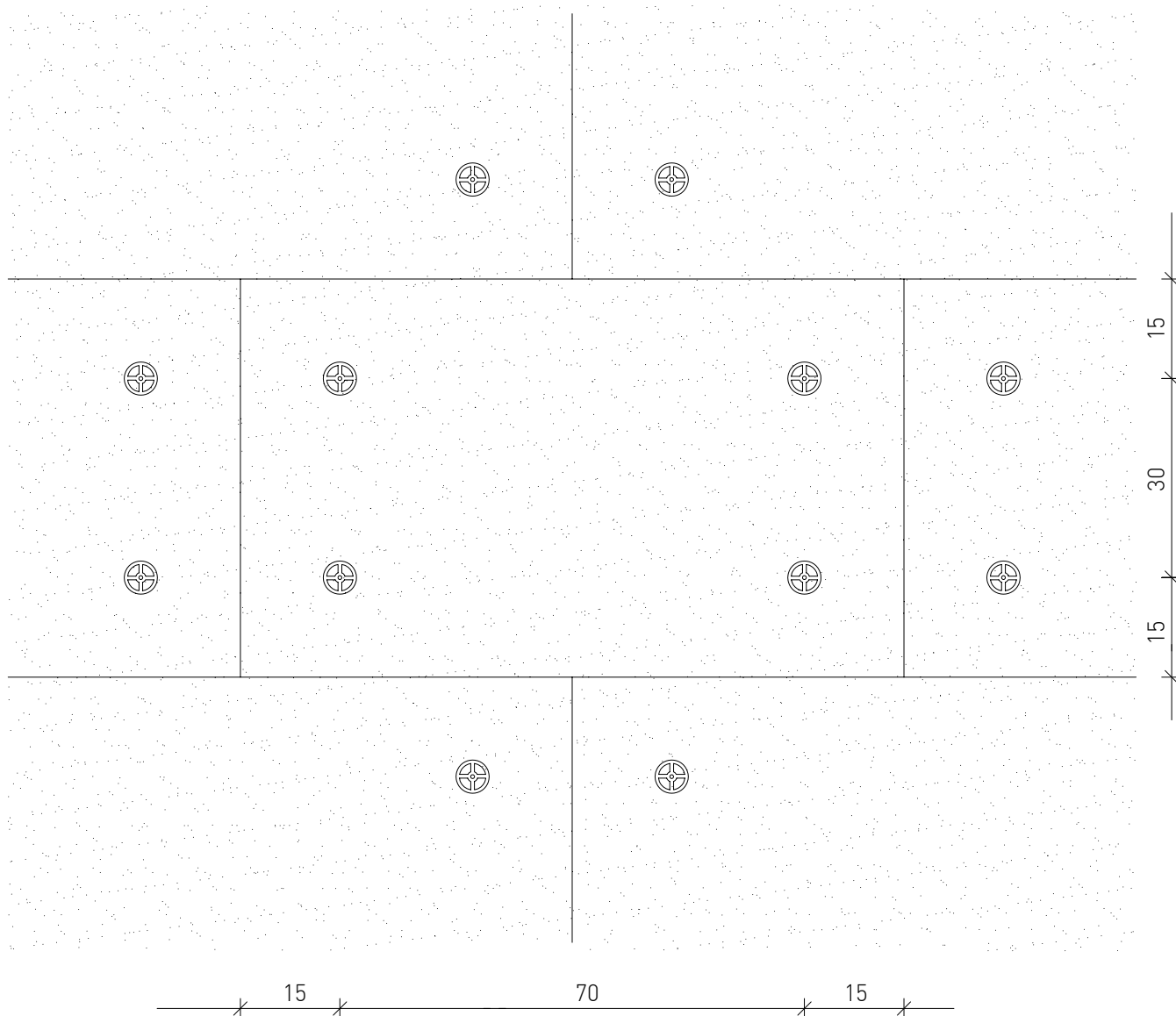
Fixrock, vagy Fixrock FB1 mechanikus rögzítése

2

tábla mezőben - táblánként négy helyen



Lezárva.: 2017.03.24.



A táblázatban szereplő teljesítmény adatok a segédlet kiadásának időpontjában érvényes állapotot mutatják. Mielőtt alkalmazni szeretné azokat, győződjön meg róla, hogy időközben nem jelent-e meg a termék nyilatkozatának újabb kiadású változata! Az aktuális teljesítménynyilatkozatok a [www.rockwool.hu/teljesitmenynyilatkozat](http://www.rockwool.hu/teljesitmenynyilatkozat) oldalról tölthetők le!

Terméknév	Fixrock d=40-220mm	Fixrock FB1 d=50-220mm	
Harmonizált műszaki előírás	MW EN 13162- T4-WS-WL[P]-AF4-MU1		
Hővezetési ellenállás és hővezetési tényező	0,039 W/mK	0,039 W/mK	
Vastagság, tűrési osztályok	T4	T4	
Méretállandóság 23 °C-on, 90% páratartalommal	≤ 1,0 %	≤ 1,0 %	
Lapsíkkal párhuzamos szakítószilárdság	OK	OK	
Tűzvédelmi osztály	A1	A1	
Nyomófeszültség/nyomószilárdság			
Pontszerű terhelhetőség			
Rövid ideig tartó vízfelvétel	<1kg/m <sup>2</sup>	<1kg/m <sup>2</sup>	
Hosszú ideig tartó vízfelvétel	<3kg/m <sup>2</sup>	<3kg/m <sup>2</sup>	
Páraáteresztés			
Áramlási ellenállás	4 kPa s/m <sup>2</sup>	4 kPa s/m <sup>2</sup>	
Veszélyes anyagok	megfelelt	megfelelt	

Hőátbocsátási tényező (U) követelménye (Külső homlokzati fal): 0,24W/m<sup>2</sup>K, 2020-tól: 0,20 W/m<sup>2</sup>K

A szigetelési rétegrend tervezése során alkalmazandó legfontosabb szabványok és műszaki előírások:

1. Az MSZ EN 832 szabványcsoporthoz készült 7/2006. (V. 24.) TNM rendelet (módosítva: 20/2014 (III. 7.) BM rendelettel)
2. 54/2014. (XII. 5.) BM rendelet az Országos Tűzvédelmi Szabályzatról
3. MSZ EN 13162 (Hőszigetelő termékek épületekhez. Gyári készítésű ásványgyapot (MW-) termékek. Műszaki előírások.)

0 10 20 30

A bemutatott rajz a szerkezet kialakításának egy lehetséges változatát ábázolja. A tervezett szerkezetek minden esetben méretezendők, kialakításuk a vonatkozó előírásoknak és követelményeknek ( tartószerkezeti, energetikai, akusztikai, stb.) megfelelő legyen!

ROCKWOOL Hungary Kft.

Iroda: 06-1-225-2400 • E-mail: info@rockwool.hu • Web: www.rockwool.hu

## 2.2

## Hőszigetelő szerelt homlokzatburkolati rendszer

04

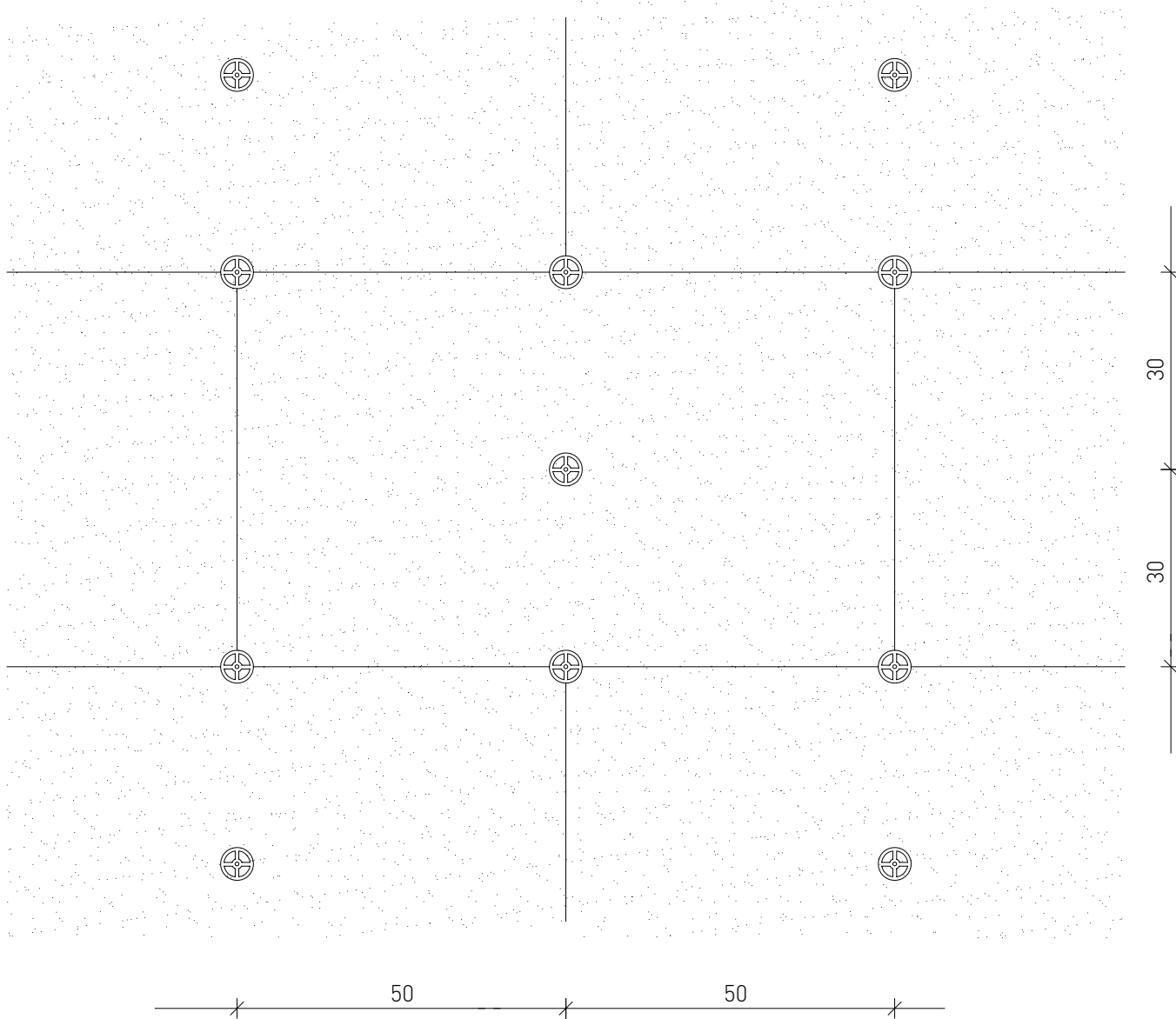
Fixrock, vagy Fixrock FB1 mechanikus rögzítése

3

tábla sarkokon és mező közepén - táblánként három helyen



Lezárva.: 2017.03.24.



A táblázatban szereplő teljesítmény adatok a segédlet kiadásának időpontjában érvényes állapotot mutatják. Mielőtt alkalmazni szeretné azokat, győződjön meg róla, hogy időközben nem jelent-e meg a termék nyilatkozatának újabb kiadású változata! Az aktuális teljesítménynyilatkozatok a [www.rockwool.hu/teljesitmenynyilatkozat](http://www.rockwool.hu/teljesitmenynyilatkozat) oldalról tölthetők le!

Terméknév	Fixrock d=40-220mm	Fixrock FB1 d=50-220mm	
Harmonizált műszaki előírás	MW EN 13162- T4-WS-WL[P]-AF4-MU1		
Hővezetési ellenállás és hővezetési tényező	0,039 W/mK	0,039 W/mK	
Vastagság, tűrési osztályok	T4	T4	
Méretállandóság 23 °C-on, 90% páratartalommal	≤ 1,0 %	≤ 1,0 %	
Lapsíkkal párhuzamos szakítószilárdság	OK	OK	
Tűzvédelmi osztály	A1	A1	
Nyomófeszültség/nyomószilárdság			
Pontszerű terhelhetőség			
Rövid ideig tartó vízfelvétel	<1kg/m <sup>2</sup>	<1kg/m <sup>2</sup>	
Hosszú ideig tartó vízfelvétel	<3kg/m <sup>2</sup>	<3kg/m <sup>2</sup>	
Páraáteresztés			
Áramlási ellenállás	4 kPa s/m <sup>2</sup>	4 kPa s/m <sup>2</sup>	
Veszélyes anyagok	megfelelt	megfelelt	

Hőátbocsátási tényező (U) követelménye (Külső homlokzati fal): 0,24W/m<sup>2</sup>K, 2020-tól: 0,20 W/m<sup>2</sup>K

A szigetelési rétegrend tervezése során alkalmazandó legfontosabb szabványok és műszaki előírások:

1. Az MSZ EN 832 szabványcsoporthoz készült 7/2006. (V. 24.) TNM rendelet (módosítva: 20/2014 (III. 7.) BM rendelettel)
2. 54/2014. (XII. 5.) BM rendelet az Országos Tűzvédelmi Szabályzatról
3. MSZ EN 13162 (Hőszigetelő termékek épületekhez. Gyári készítésű ásványgyapot (MW-) termékek. Műszaki előírások.)

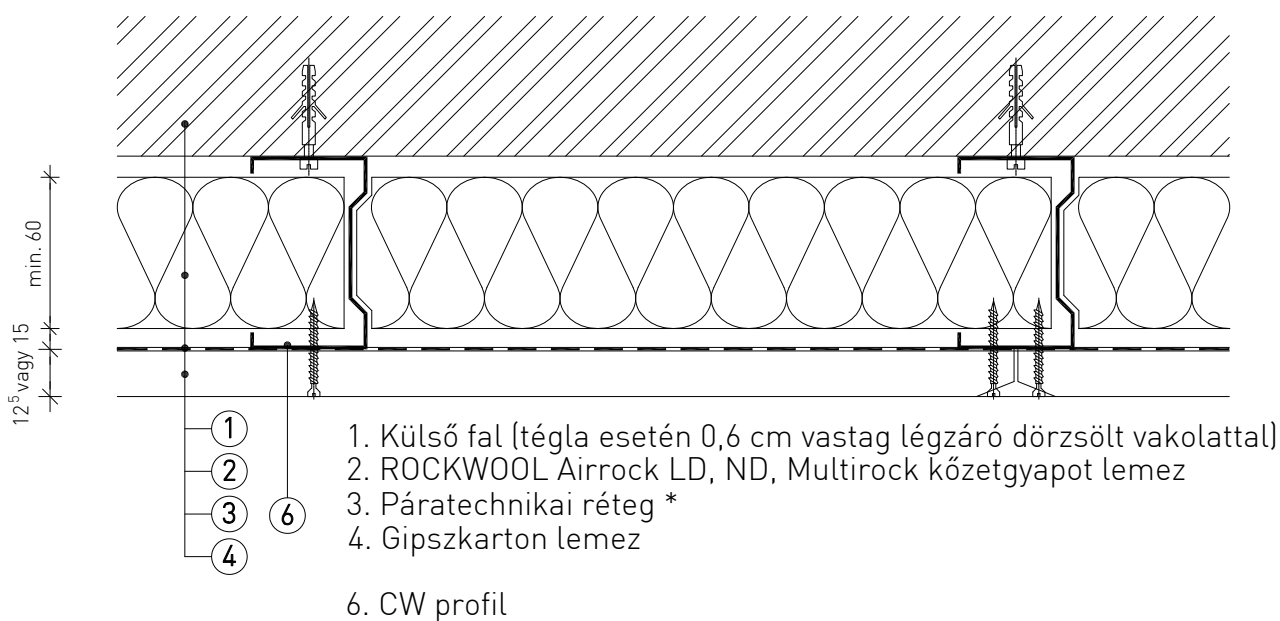
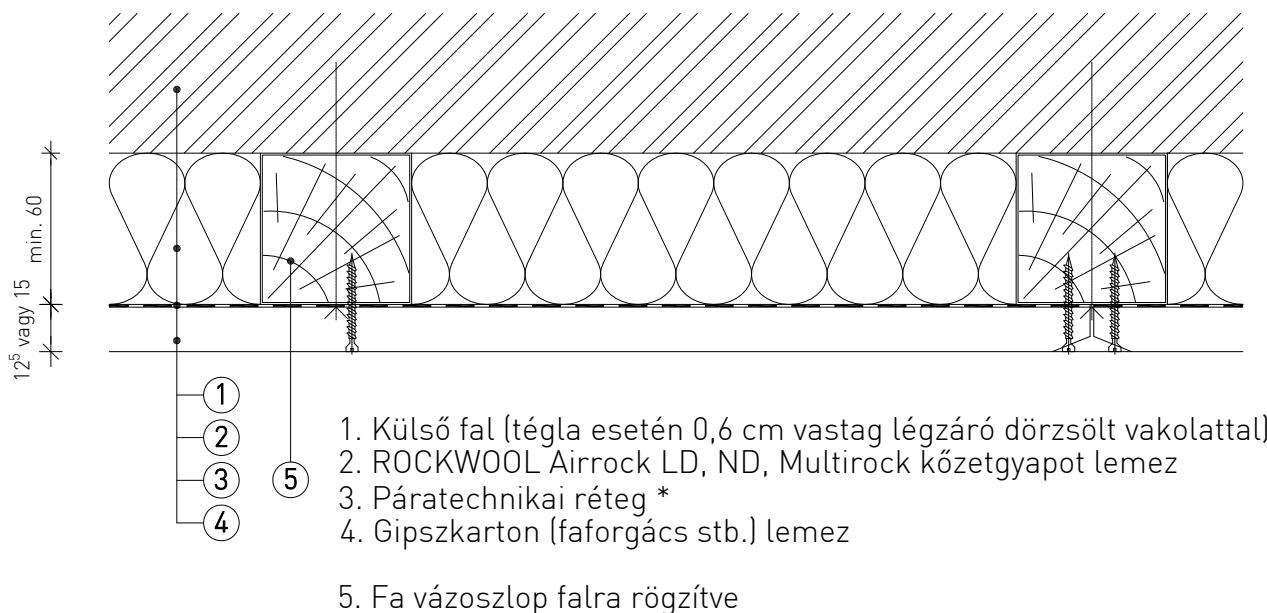
0 10 20 30

A bemutatott rajz a szerkezet kialakításának egy lehetséges változatát ábázolja. A tervezett szerkezetek minden esetben méretezendők, kialakításuk a vonatkozó előírásoknak és követelményeknek ( tartószerkezeti, energetikai, akusztikai, stb.) megfelelő legyen!

ROCKWOOL Hungary Kft.

Iroda: 06-1-225-2400 • E-mail: info@rockwool.hu • Web: www.rockwool.hu

Lezárva.: 2017.03.24.



\* Az alkalmazandó páratechnikai réteg fajtája méretezés alapján határozandó meg

A táblázatban szereplő teljesítmény adatok a segédlet kiadásának időpontjában érvényes állapotot mutatják. Mielőtt alkalmazni szeretné azokat, győződjön meg róla, hogy időközben nem jelent-e meg a termék nyilatkozatának újabb kiadású változata! Az aktuális teljesítménynyilatkozatok a [www.rockwool.hu/telesitmenynyilatkozat](http://www.rockwool.hu/telesitmenynyilatkozat) oldalról tölthetők le!

Terméknév	Multirock d=40-220mm	Airrock LD d=40-220mm	Airrock ND d=30-220mm
Harmonizált műszaki előírás	MW-EN 13162-T3-WS-WL(P)-AF6-MU1	MW EN 13162-T4-WS-WL(P)-AF6-MU1	MW-EN-13162-T4-DS(70,90)-WS-WL(P)-AF12-MU1
Hővezetési ellenállás és hővezetési tényező	0,039 W/mK	0,037 W/mK	0,035 W/mK
Vastagság, tűrési osztályok	T3	T4	T4
Méretállandóság 23 °C-on, 90% páratartalommal	≤ 1,0 %	≤ 1,0 %	≤ 1,0 %
Lapsíkkal párhuzamos szakítószilárdság	OK	OK	OK
Tűzvédelmi osztály	A1	A1	A1
Nyomófeszültség/nyomószilárdság			
Pontszerű terhelhetőség			
Rövid ideig tartó vízfelvétel	<1kg/m <sup>2</sup>	<1kg/m <sup>2</sup>	<1kg/m <sup>2</sup>
Hosszú ideig tartó vízfelvétel	<3kg/m <sup>2</sup>	<3kg/m <sup>2</sup>	<3kg/m <sup>2</sup>
Páraáteresztés	MU1	MU1	MU1
Áramlási ellenállás	6 kPa s/m <sup>2</sup>	6 kPa s/m <sup>2</sup>	12 kPa s/m <sup>2</sup>
Veszélyes anyagok	megfelelt	megfelelt	megfelelt

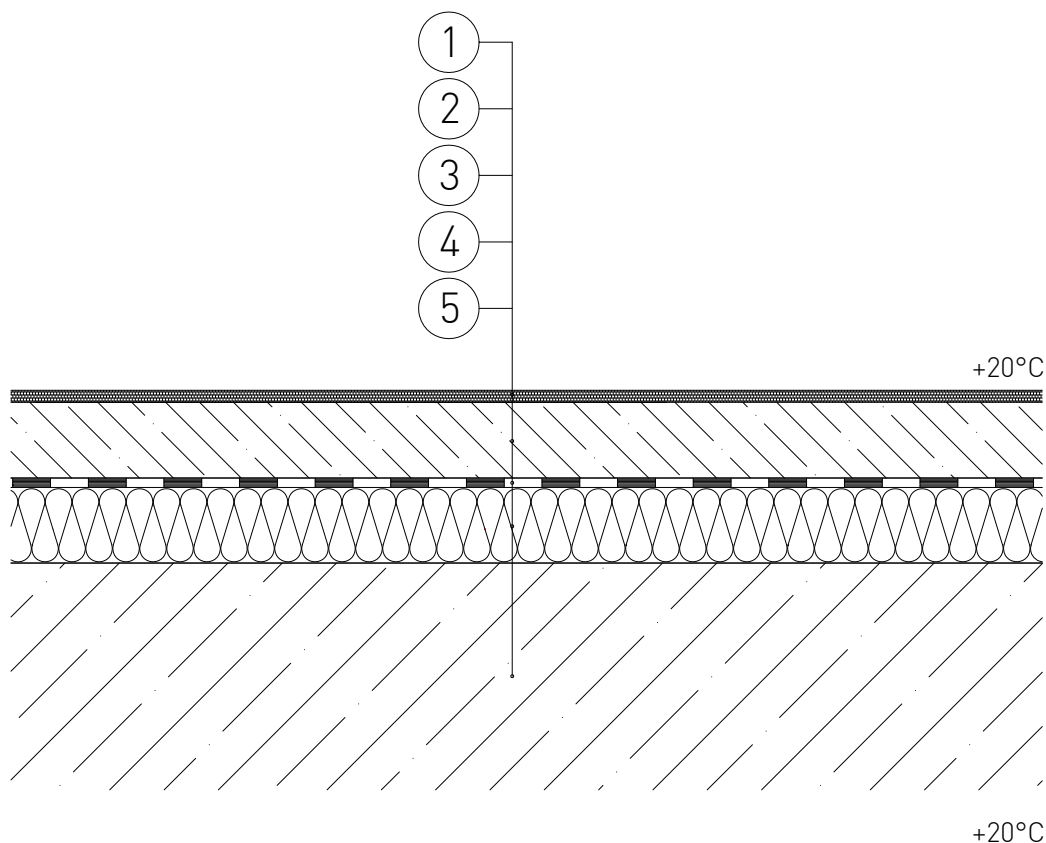
Hőátbocsátási tényező (U) követelménye (Külső homlokzati fal): 0,24W/m<sup>2</sup>K, 2020-tól: 0,20 W/m<sup>2</sup>K

A szigetelési rétegrend tervezése során alkalmazandó legfontosabb szabványok és műszaki előírások:

1. Az MSZ EN 832 szabványcsoporthoz készült 7/2006. (V. 24.) TNM rendelet (módosítva: 20/2014 (III. 7.) BM rendelettel)
2. 54/2014. (XII. 5.) BM rendelet az Országos Tűzvédelmi Szabályzatról
3. MSZ EN 13162 (Hőszigetelő termékek épületekhez. Gyári készítésű ásványgyapot (MW-) termékek. Műszaki előírások.)

0 5 10 15

A bemutatott rajz a szerkezet kialakításának egy lehetséges változatát ábázolja. A tervezett szerkezetek minden esetben méretezendők, kialakításuk a vonatkozó előírásoknak és követelményeknek ( tartószerkezeti, energetikai, akusztikai, stb.) megfelelő legyen!



1. Ragasztott padlóburkolat (parketta, PVC, stb.)
2. Úsztatott aljzatbeton (esztrich)
3. Technológiai szigetelés
4. ROCKWOOL Steprock ND lépéshang elleni szigetelés
5. Vasbeton lemez

A táblázatban szereplő teljesítmény adatok a segédlet kiadásának időpontjában érvényes állapotot mutatják. Mielőtt alkalmazni szeretné azokat, győződjön meg róla, hogy időközben nem jelent-e meg a termék nyilatkozatának újabb kiadású változata! Az aktuális teljesítménynyilatkozatok a [www.rockwool.hu/telesitmenynyilatkozat](http://www.rockwool.hu/telesitmenynyilatkozat) oldalról tölthetők le!

Terméknév	Steprock ND d=20-100mm	
Harmonizált műszaki előírás	MW-EN-13162-T6-DSI(70,-)-CS(10)20-SD27*-SD24**-WS-WL(P)-CP(4)-MU1	
Hővezetési ellenállás és hővezetési tényező	0,037 W/mK	
Vastagság, tűrési osztályok	T6	
Méretállandóság 23 °C-on, 90% páratartalommal	≤ 1,0 %	
Lapsíkkal párhuzamos szakítószilárdság	OK	
Tűzvédelmi osztály	A1	
Összenyomhatóság (CP), dL-dB vastagság	CP4	
Dinamikai merevség	27 MN/m <sup>3</sup> , 24 MN/m <sup>3</sup>	
Rövid ideig tartó vízfelvétel	<1kg/m <sup>2</sup>	
Hosszú ideig tartó vízfelvétel	<3kg/m <sup>2</sup>	
Páraáteresztés	MU1	
Áramlási ellenállás	21 kPa s/m <sup>2</sup>	
Veszélyes anyagok	megfelelt	

Követelmény érték a lakás lakószobája és másik lakás bármely helyisége között (függőlegesen) R'w+C: 51 dB L'nw : 55 dB

A szigetelési rétegrend tervezése során alkalmazandó legfontosabb szabványok és műszaki előírások:

1. MSZ 15601:2007 számú szabvány - Épületen belüli hangszigetelési követelmények
2. Az MSZ EN 832 szabványcsoporthoz készült 7/2006. (V. 24.) TNM rendelet (módosítva: 20/2014 (III. 7.) BM rendelettel)
3. 54/2014. (XII. 5.) BM rendelet az Országos Tűzvédelmi Szabályzatról
4. MSZ EN 13162 (Hőszigetelő termékek épületekhez. Gyári készítésű ásványgyapot (MW-) termékek. Műszaki előírások.)

A bemutatott rajz a szerkezet kialakításának egy lehetséges változatát ábrázolja. A tervezett szerkezetek minden esetben méretezendők, kialakításuk a vonatkozó előírásoknak és követelményeknek ( tartószerkezeti, energetikai, akusztikai, stb.) megfelelő legyen!

0 5 10 15



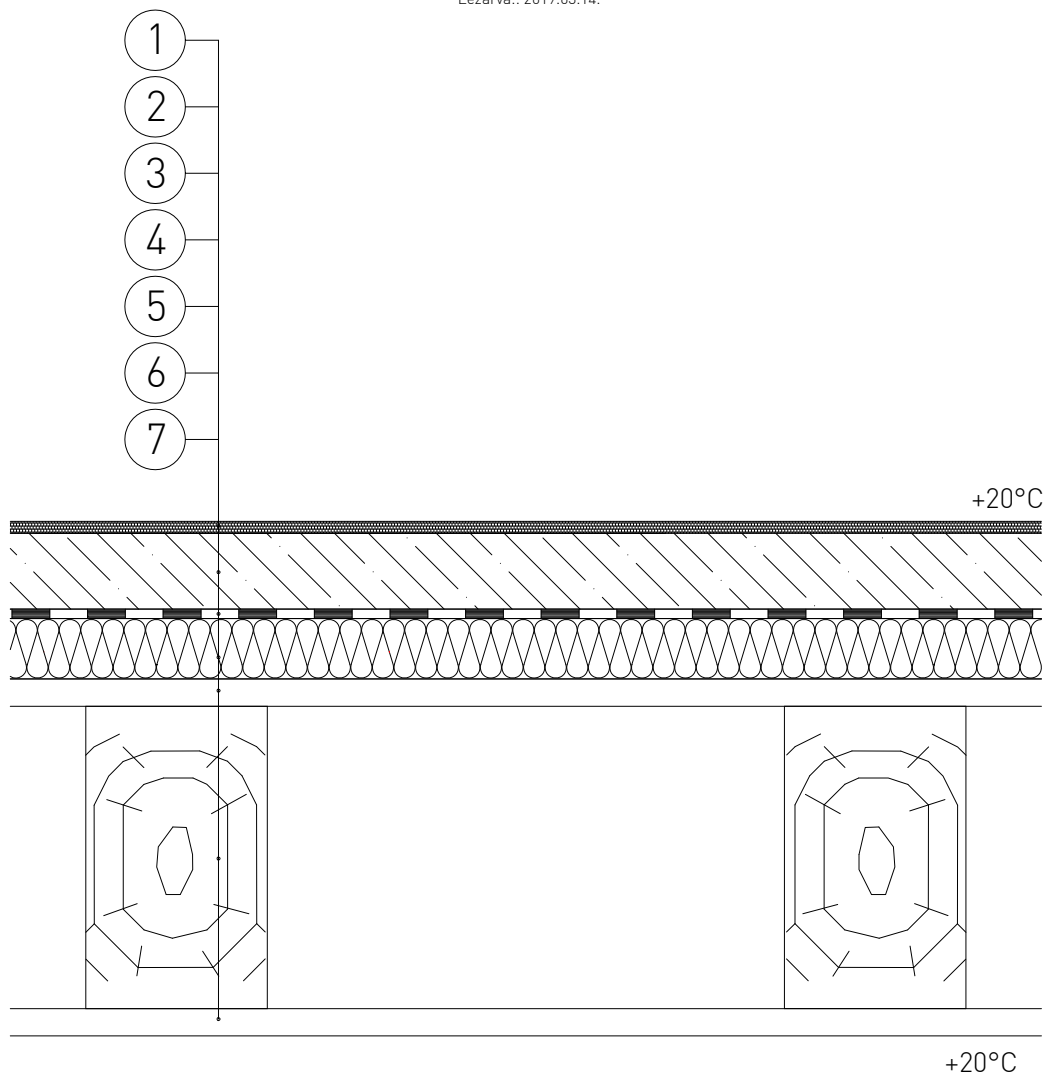
# 3.1 Közbenső födém hő- és hangszigetelése

01 Közbenső födém lépéshang elleni szigetelése

2 Úsztatott padlóburkolattal, fa födém esetén



Lezárva.: 2019.03.14.



1. Padlóburkolat
2. Úsztatott aljzatbeton (esztrich)
3. Technológiai szigetelés
4. ROCKWOOL Steprock ND lépéshang elleni szigetelés
5. Felső oldali deszkaborítás
6. Fa födémgerenda
7. Mennyezeti burkolat

A táblázatban szereplő teljesítmény adatok a segédlet kiadásának időpontjában érvényes állapotot mutatják. Mielőtt alkalmazni szeretné azokat, győződjön meg róla, hogy időközben nem jelent-e meg a termék nyilatkozatának újabb kiadású változata! Az aktuális teljesítménynyilatkozatok a [www.rockwool.hu/teljesitmenynyilatkozat](http://www.rockwool.hu/teljesitmenynyilatkozat) oldalról tölthetők le!

Terméknév	Steprock ND d=20-100mm	
Harmonizált műszaki előírás	MW-EN-13162-T6-DS[70,-]-CS[10]20-SD27*-SD24**-*WS-WL[P]-CP[4]-MU1	
Hővezetési ellenállás és hővezetési tényező	0,037 W/mK	
Vastagság, tűrési osztályok	T6	
Méretállandóság 23 °C-on, 90% páratartalommal	< 1,0 %	
Lapsikkal párhuzamos szakítószilárdság	OK	
Tűzvédelmi osztály	A1	
Összenyomhatóság [CP], dL-dB vastagság	CP4	
Dinamikai merevség	27 MN/m <sup>3</sup> , 24 MN/m <sup>3</sup>	
Rövid ideig tartó vízfelvétel	<1kg/m <sup>2</sup>	
Hosszú ideig tartó vízfelvétel	<3kg/m <sup>2</sup>	
Páraáteresztés	MU1	
Áramlási ellenállás	21 kPa s/m <sup>2</sup>	
Veszélyes anyagok	megfelelt	

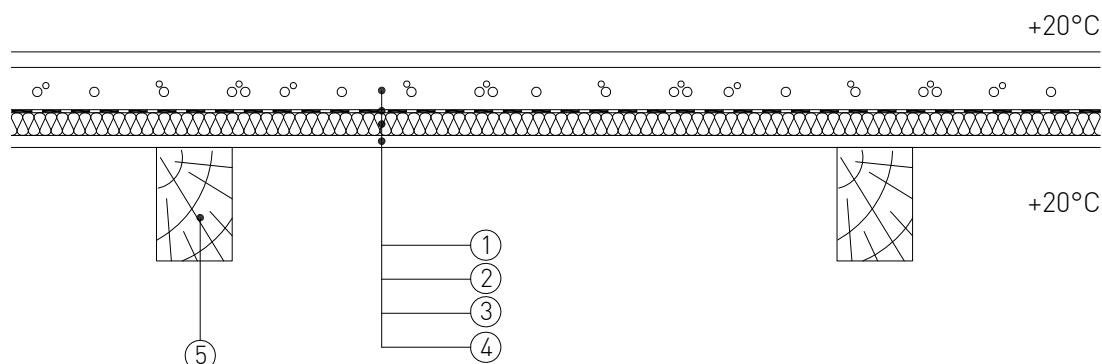
Követelmény érték a lakás lakószobája és másik lakás bármely helyisége között (függőlegesen) R'w+C: 51 dB L'nw : 55 dB

A szigetelési rétegtrend tervezése során alkalmazandó legfontosabb szabványok és műszaki előírások:

1. MSZ 15601:2007 számú szabvány - Épületen belüli hangszigetelési követelmények
2. Az MSZ EN 832 szabványcsoporthoz készült 7/2006. (V. 24.) TNM rendelet (módosítva: 20/2014 (III. 7.) BM rendelettel)
3. 54/2014. (XII. 5.) BM rendelet az Országos Tűzvédelmi Szabályzatról
4. MSZ EN 13162 (Hőszigetelő termékek épületekhez. Gyári készítésű ásványgyapot (MW-) termékek. Műszaki előírások.)

A bemutatott rajz a szerkezet kialakításának egy lehetséges változatát ábrázolja. A tervezett szerkezetek minden esetben méretezendők, kialakításuk a vonatkozó előírásoknak és követelményeknek ( tartószerkezeti, energetikai, akusztikai, stb.) megfelelő legyen!





1. Cement esztrich
2. Technológiai szigetelés
3. ROCKWOOL Steprock ND lépéshangszigetelő kőzetgyapot lemez
4. Látszó deszka burkolat
5. Alulról látszó fagerenda

A táblázatban szereplő teljesítmény adatok a segédlet kiadásának időpontjában érvényes állapotot mutatják. Mielőtt alkalmazni szeretné azokat, győződjön meg róla, hogy időközben nem jelent-e meg a termék nyilatkozatának újabb kiadású változata! Az aktuális teljesítménynyilatkozatok a [www.rockwool.hu/teljesitmenyinyilatkozat](http://www.rockwool.hu/teljesitmenyinyilatkozat) oldalról tölthetők le!

Terméknév	Steprock ND d=20-100mm	
Harmonizált műszaki előírás	MW-EN-13162-T6-DSI(70,-)-CSI(10)20-SD27*-SD24**-WS-WL[PI]-CP(4)-MU1	
Hővezetési ellenállás és hővezetési tényező	0,037 W/mK	
Vastagság, tűrési osztályok	T6	
Méretállandóság 23 °C-on, 90% páratartalommal	< 1,0 %	
Lapsikkal párhuzamos szakítószilárdság	OK	
Tűzvédelmi osztály	A1	
Összenyomhatóság [CP], dL-dB vastagság	CP4	
Dinamikai merevség	27 MN/m <sup>3</sup> , 24 MN/m <sup>3</sup>	
Rövid ideig tartó vízfelvétel	<1kg/m <sup>2</sup>	
Hosszú ideig tartó vízfelvétel	<3kg/m <sup>2</sup>	
Páraáteresztés	MU1	
Áramlási ellenállás	21 kPa s/m <sup>2</sup>	
Veszélyes anyagok	megfelelt	


Követelmény érték a lakás lakószobája és másik lakás bármely helyisége között (függőlegesen) R<sub>w</sub>+C: 51 dB L<sub>nw</sub> : 55 dB

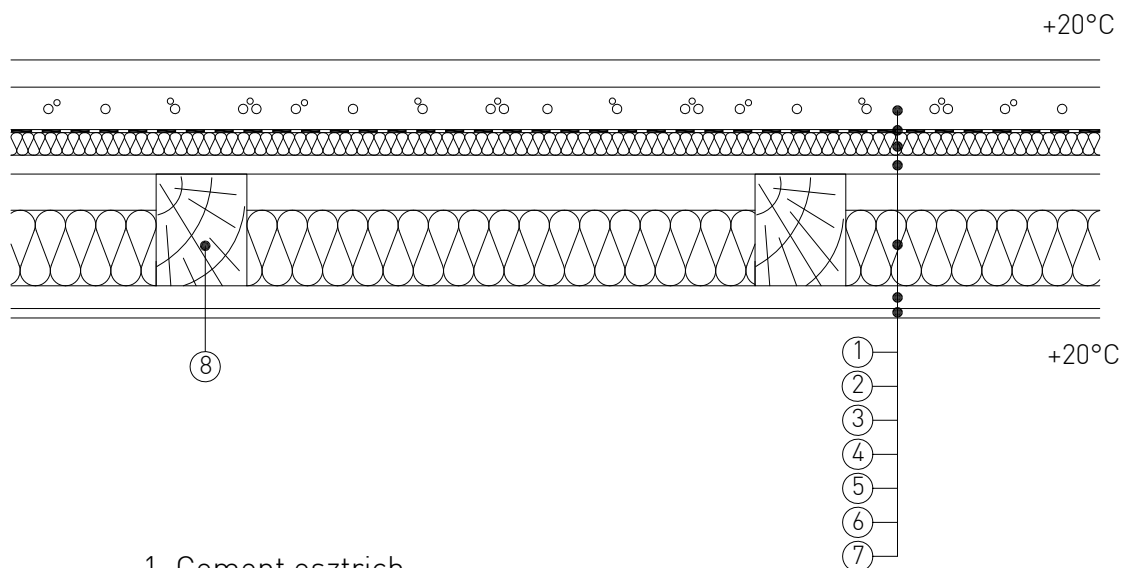
A szigetelési rétegrend tervezése során alkalmazandó legfontosabb szabványok és műszaki előírások:

1. MSZ 15601:2007 számú szabvány - Épületen belüli hangszigetelési követelmények
2. Az MSZ EN 832 szabványcsoporthoz készült 7/2006. (V. 24.) TNM rendelet (módosítva: 20/2014 (III. 7.) BM rendelettel)
3. 54/2014. (XII. 5.) BM rendelet az Országos Tűzvédelmi Szabályzatról
4. MSZ EN 13162 [Hőszigetelő termékek épületekhez. Gyári készítésű ásványgyapot (MW-) termékek. Műszaki előírások.]

A bemutatott rajz a szerkezet kialakításának egy lehetséges változatát ábázolja. A tervezett szerkezetek minden esetben méretezendők, kialakításuk a vonatkozó előírásoknak és követelményeknek ( tartószerkezeti, energetikai, akusztikai, stb.) megfelelő legyen!

0 10 20 30





1. Cement esztrich
2. Technológiai szigetelés
3. ROCKWOOL Steptock ND lépéshangszigetelő lemez
4. Faforgács- vagy rétegelt lemez
5. ROCKWOOL Multirock, Airrock LD, ND, HD hő és hangszigetelés
6. 50/30 lécváz
7. Gipszkarton lemez
8. Fa födémgerenda

A táblázatban szereplő teljesítmény adatok a segédlet kiadásának időpontjában érvényes állapotot mutatják. Mielőtt alkalmazni szeretné azokat, győződjön meg róla, hogy időközben nem jelent-e meg a termék nyilatkozatának újabb kiadású változata! Az aktuális teljesítménynyilatkozatok a [www.rockwool.hu/telesitmenynyilatkozat](http://www.rockwool.hu/telesitmenynyilatkozat) oldalról tölthetők le!

Terméknév	Steptock ND d=20-100mm	Multirock d=40-220mm	Airrock ND d=30-220mm
Harmonizált műszaki előírás	MW-EN-13162-T6-DSI70,-J-CS10I20-SD27*-SD24**-WS-WL(P)-CP(4)-MU1	MW-EN 13162- T3-WS-WL(P)-AF6-MU1	MW-EN-13162-T4-DSI70,90I-WS-WL(P)-AF12-MU1
Hővezetési ellenállás és hővezetési tényező	0,037 W/mK	0,039 W/mK	0,035 W/mK
Vastagság, tűrési osztályok	T6	T3	T4
Méretállandóság 23 °C-on, 90% páratartalommal	≤ 1,0 %	≤ 1,0 %	≤ 1,0 %
Lapsikkal párhuzamos szakítószilárdság	OK	OK	OK
Tűzvédelmi osztály	A1	A1	A1
Nyomófeszültség/nyomószilárdság			
Pontszerű terhelhetőség			
Összenyomhatóság (CP), dL-dB vastagság	CP4		
Dinamikai merevség	27 MN/m <sup>3</sup> , 24 MN/m <sup>3</sup>		
Rövid ideig tartó vízfelvétel	<1kg/m <sup>2</sup>	<1kg/m <sup>2</sup>	<1kg/m <sup>2</sup>
Hosszú ideig tartó vízfelvétel	<3kg/m <sup>2</sup>	<3kg/m <sup>2</sup>	<3kg/m <sup>2</sup>
Páraáteresztés	MU1	MU1	MU1
Áramlási ellenállás	21 kPa s/m <sup>2</sup>	6 kPa s/m <sup>2</sup>	12 kPa s/m <sup>2</sup>
Veszélyes anyagok	megfelelt	megfelelt	megfelelt

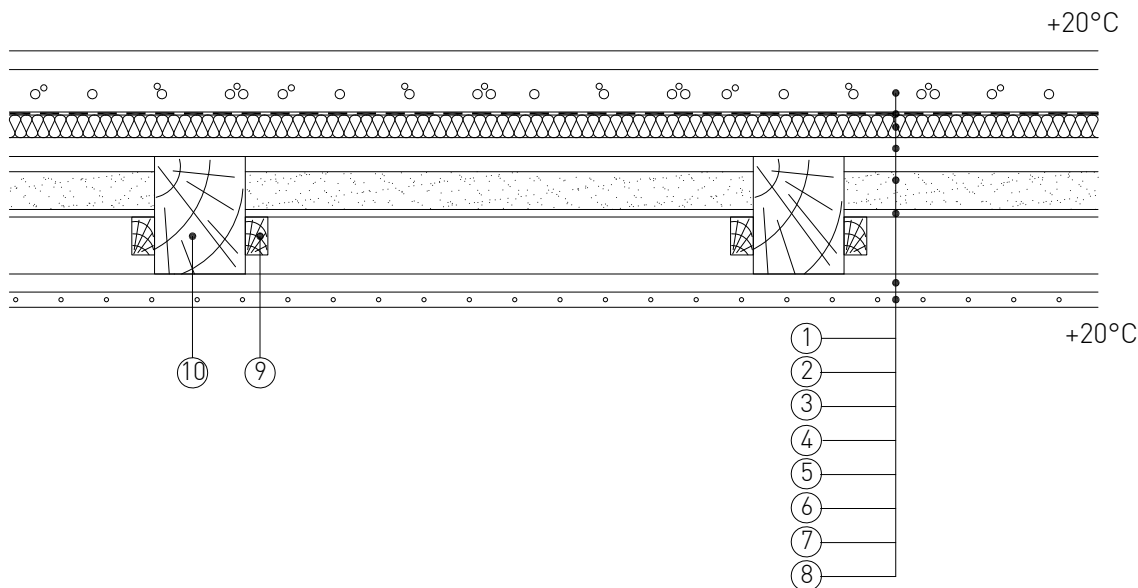
Követelmény érték a lakás lakószobája és másik lakás bármely helyisége között | függőlegesen) R'w+C: 51 dB L'nw : 55 dB

A szigetelési rétegrend tervezése során alkalmazandó legfontosabb szabványok és műszaki előírások:

1. MSZ 15601:2007 számú szabvány - Épületen belüli hangszigetelési követelmények
2. Az MSZ EN 832 szabványcsoporthoz készült 7/2006. (V. 24.) TNM rendelet (módosítva: 20/2014 (III. 7.) BM rendelettel)
3. 54/2014. (XII. 5.) BM rendelet az Országos Tűzvédelmi Szabályzatról
4. MSZ EN 13162 (Hőszigetelő termékek épületekhez. Gyári készítésű ásványgyapot (MW-) termékek. Műszaki előírások.)

A bemutatott rajz a szerkezet kialakításának egy lehetséges változatát ábázolja. A tervezett szerkezetek minden esetben méretezendők, kialakításuk a vonatkozó előírásoknak és követelményeknek ( tartószerkezeti, energetikai, akusztikai, stb.) megfelelő legyen!

0 10 20 30



1. Cement esztrich
2. Technológiai szigetelés
3. ROCKWOOL Steprock ND lépéshangszigetelő lemez
4. Faforgács-, vagy rétegtelt lemez
5. Homok feltöltés
6. Rétegtelt lemez betét
7. Deszka
8. Nádazás, vakolat
  
9. 30/50 lécs
10. Fa födémgerenda

A táblázatban szereplő teljesítmény adatok a segédlet kiadásának időpontjában érvényes állapotot mutatják. Mielőtt alkalmazni szeretné azokat, győződjön meg róla, hogy időközben nem jelent-e meg a termék nyilatkozatának újabb kiadású változata! Az aktuális teljesítménynyilatkozatok a [www.rockwool.hu/teljesitmenynyilatkozat](http://www.rockwool.hu/teljesitmenynyilatkozat) oldalról tölthetők le!

Terméknév	Steprock ND d=20-100mm	
Harmonizált műszaki előírás	MW-EN-13162-T6-DS(70,-)-CS(10)20-SD27*-SD24**-WS-WL(IP)-CP(4)-MU1	
Hővezetési ellenállás és hővezetési tényező	0,037 W/mK	
Vastagság, tűrési osztályok	T6	
Méretállandóság 23 °C-on, 90% páratartalommal	< 1,0 %	
Lapsíkkal párhuzamos szakítószilárdság	OK	
Tűzvédelmi osztály	A1	
Összenyomhatóság (CP), dL-dB vastagság	CP4	
Dinamikai merevség	27 MN/m <sup>3</sup> , 24 MN/m <sup>3</sup>	
Rövid ideig tartó vízfelvétel	< 1kg/m <sup>2</sup>	
Hosszú ideig tartó vízfelvétel	< 3kg/m <sup>2</sup>	
Páraáteresztés	MU1	
Áramlási ellenállás	21 kPa s/m <sup>2</sup>	
Veszélyes anyagok	megfelelt	

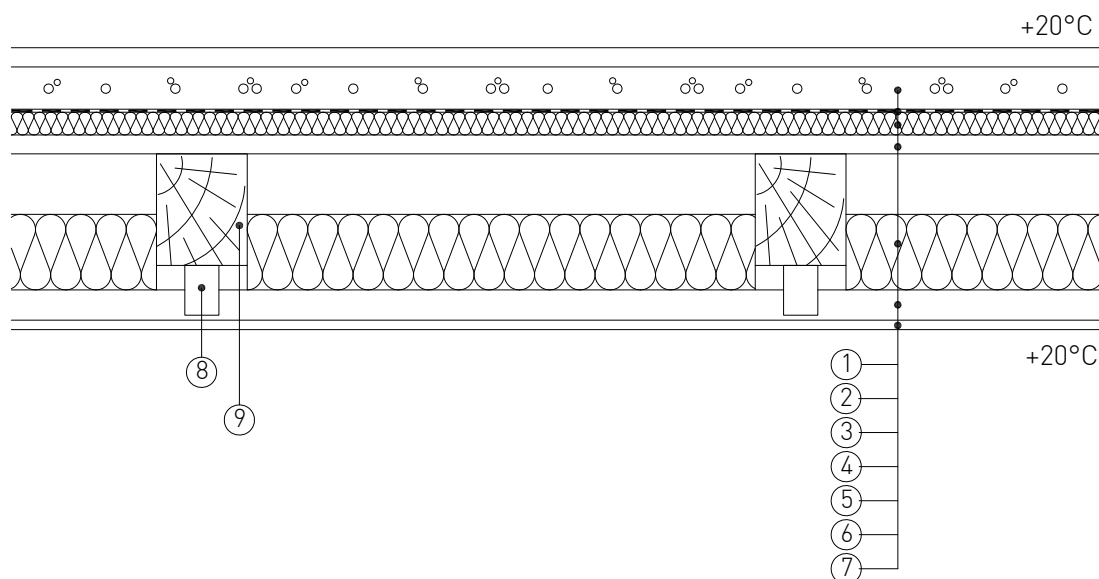
Követelmény érték a lakás lakószobája és másik lakás bármely helyisége között (függőlegesen) R'w+C: 51 dB L'nw : 55 dB

A szigetelési rétegrend tervezése során alkalmazandó legfontosabb szabványok és műszaki előírások:

1. MSZ 15601:2007 számú szabvány - Épületen belüli hangszigetelési követelmények
2. Az MSZ EN 832 szabványcsoporthoz készült 7/2006. (V. 24.) TNM rendelet (módosítva: 20/2014 (III. 7.) BM rendelettel)
3. 54/2014. (XII. 5.) BM rendelet az Országos Tűzvédelmi Szabályzatról
4. MSZ EN 13162 (Hőszigetelő termékek épületekhez. Gyári készítésű ásványgyapot (MW-) termékek. Műszaki előírások.)

A bemutatott rajz a szerkezet kialakításának egy lehetséges változatát ábrázolja. A tervezett szerkezetek minden esetben méretezendők, kialakításuk a vonatkozó előírásoknak és követelményeknek ( tartószerkezeti, energetikai, akusztikai, stb.) megfelelő legyen!

0 10 20 30



1. Cement esztrich
2. Technológiai szigetelés
3. ROCKWOOL Steprock ND lépéshangszigetelő lemez
4. Faforgács- vagy rétegelt lemez
5. ROCKWOOL Multirock, Airrock LD, ND, HD hő és hangszigetelés
6. Álmennyezet tartóléc váza 50/30
7. Gipszkarton burkolat

8. Rugós kengyel
9. Fa födémgerenda

A táblázatban szereplő teljesítmény adatok a segédlet kiadásának időpontjában érvényes állapotot mutatják. Mielőtt alkalmazni szeretné azokat, győződjön meg róla, hogy időközben nem jelent-e meg a termék nyilatkozatának újabb kiadású változata! Az aktuális teljesítmény nyilatkozatok a [www.rockwool.hu/teljesitmenynyilatkozat](http://www.rockwool.hu/teljesitmenynyilatkozat) oldalról tölthetők le!

Terméknév	Steprock ND d=20-100mm	Multirock d=40-220mm	Airrock ND d=30-220mm
Harmonizált műszaki előírás	MW-EN-13162-T6-DSI(70,-)CSI(10)20-SD27*-SD24**-WS-WL(P)-CP(4)-MU1	MW-EN 13162- T3-WS-WL(P)-AF6-MU1	MW-EN-13162-T4-DSI(70,90)-WS-WL(P)-AF12-MU1
Hővezetési ellenállás és hővezetési tényező	0,037 W/mK	0,039 W/mK	0,035 W/mK
Vastagság, tűrési osztályok	T6	T3	T4
Méretállandóság 23 °C-on, 90% páratartalommal	≤ 1,0 %	≤ 1,0 %	≤ 1,0 %
Lapsikkal párhuzamos szakítószilárdság	OK	OK	OK
Tűzvédelmi osztály	A1	A1	A1
Nyomófeszültség/nyomószilárdság			
Pontszerű terhelhetőség			
Összenyomhatóság [CP], dL-dB vastagság	CP4		
Dinamikai merevség	27 MN/m <sup>3</sup> , 24 MN/m <sup>3</sup>		
Rövid ideig tartó vízfelvétel	<1kg/m <sup>2</sup>	<1kg/m <sup>2</sup>	<1kg/m <sup>2</sup>
Hosszú ideig tartó vízfelvétel	<3kg/m <sup>2</sup>	<3kg/m <sup>2</sup>	<3kg/m <sup>2</sup>
Páraáteresztés	MU1	MU1	MU1
Áramlási ellenállás	21 kPa s/m <sup>2</sup>	6 kPa s/m <sup>2</sup>	12 kPa s/m <sup>2</sup>
Veszélyes anyagok	megfelelt	megfelelt	megfelelt

Követelmény érték a lakás lakószobája és másik lakás bármely helyisége között (függőlegesen) R'w+C: 51 dB L'nw : 55 dB

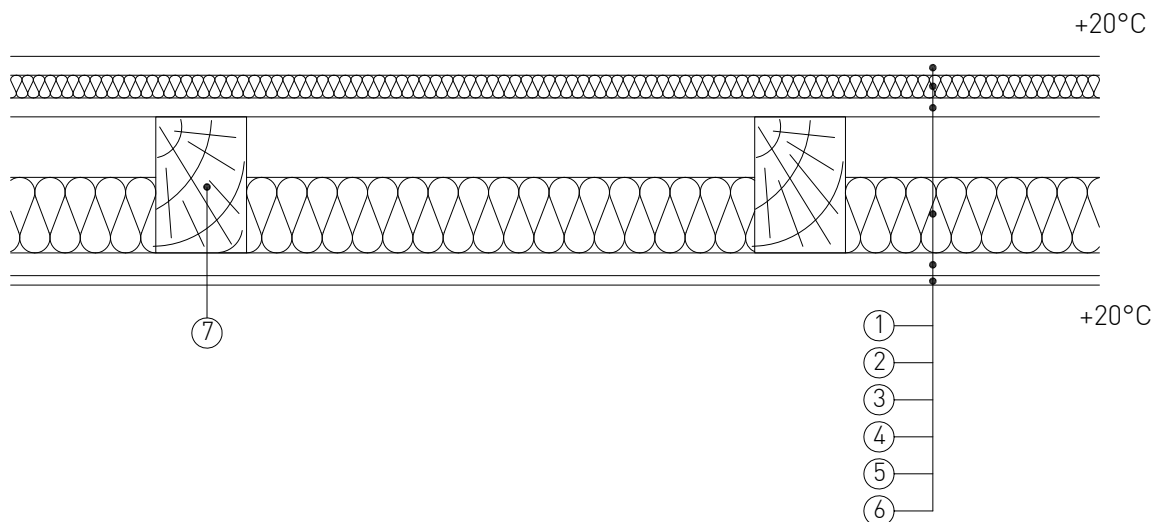
A szigetelési rétegrend tervezése során alkalmazandó legfontosabb szabványok és műszaki előírások:

1. MSZ 15601:2007 számú szabvány - Épületen belüli hangszigetelési követelmények
2. Az MSZ EN 832 szabványcsoporthoz készült 7/2006. (V. 24.) TNM rendelet (módosítva: 20/2014 (III. 7.) BM rendelettel)
3. 54/2014. (XII. 5.) BM rendelet az Országos Tűzvédelmi Szabályzatról
4. MSZ EN 13162 [Hőszigetelő termékek épületekhez. Gyári készítésű ásványgyapot (MW-) termékek. Műszaki előírások.]

A bemutatott rajz a szerkezet kialakításának egy lehetséges változatát ábrázolja. A tervezett szerkezetek minden esetben méretezendők, kialakításuk a vonatkozó előírásoknak és követelményeknek ( tartószerkezeti, energetikai, akusztikai, stb.) megfelelő legyen!

0 10 20 30





1. Csaphornyos faforgács-, vagy rétegelt lemez
2. ROCKWOOL Steprock HD lépéshangszigetelő lemez
3. Faforgács- vagy rétegelt lemez
4. ROCKWOOL Multirock, Airrock LD, ND, HD hő és hangszigetelés
5. Lécváz 50/30
6. Gipszkarton burkolat
7. Fa födémgerenda

A táblázatban szereplő teljesítmény adatok a segédlet kiadásának időpontjában érvényes állapotot mutatják. Mielőtt alkalmazni szeretné azokat, győződjön meg róla, hogy időközben nem jelent-e meg a termék nyilatkozatának újabb kiadású változata! Az aktuális teljesítmény nyilatkozatot a [www.rockwool.hu/teljesitmenynyilatkozat](http://www.rockwool.hu/teljesitmenynyilatkozat) oldalról tölthetők le!

Terméknév	Steprock HD d=20-100mm	Multirock d=40-220mm	Airrock ND d=30-220mm
Harmonizált műszaki előírás	MW-EN-13162-T6-DS(70,-)-I-CS(10)30-SD26*-SD22**-WS-WL(P)-CP(4)-MU1	MW-EN 13162- T3-WS-WL(P)-AF6-MU1	MW-EN-13162-T4-DS(70,90)-WS-WL(P)-AF12-MU1
Hővezetési ellenállás és hővezetési tényező	0,039 W/mK	0,039 W/mK	0,035 W/mK
Vastagság, tűrési osztályok	T6	T3	T4
Méretállandóság 23 °C-on, 90% páratartalommal	≤ 1,0 %	≤ 1,0 %	≤ 1,0 %
Lapsíkkal párhuzamos szakítószilárdság	OK	OK	OK
Tűzvédelmi osztály	A1	A1	A1
Nyomófeszültség/nyomószilárdság			
Pontszerű terhelhetőség			
Összenyomhatóság [CP], dL-dB vastagság	CP4		
Dinamikai merevség	25 MN/m <sup>3</sup> , 22 MN/m <sup>3</sup>		
Rövid ideig tartó vízfelvétel	<1kg/m <sup>2</sup>	<1kg/m <sup>2</sup>	<1kg/m <sup>2</sup>
Hosszú ideig tartó vízfelvétel	<3kg/m <sup>2</sup>	<3kg/m <sup>2</sup>	<3kg/m <sup>2</sup>
Páraáteresztés	MU1	MU1	MU1
Áramlási ellenállás	21 kPa s/m <sup>2</sup>	6 kPa s/m <sup>2</sup>	12 kPa s/m <sup>2</sup>
Veszélyes anyagok	megfelelt	megfelelt	megfelelt

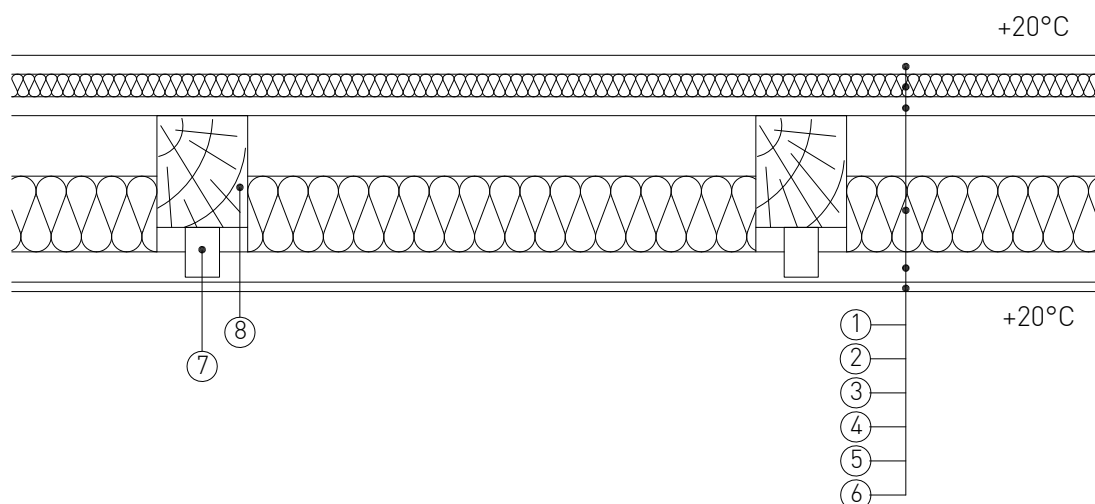
Követelmény érték a lakás lakószobája és másik lakás bármely helyisége között (függőlegesen) R'w+C: 51 dB L'nw : 55 dB

A szigetelési rétegrend tervezése során alkalmazandó legfontosabb szabványok és műszaki előírások:

1. MSZ 15601:2007 számú szabvány - Épületen belüli hangszigetelési követelmények
2. Az MSZ EN 832 szabványcsoporthoz készült 7/2006. (V. 24.) TNM rendelet (módosítva: 20/2014 (III. 7.) BM rendelettel)
3. 54/2014. (XII. 5.) BM rendelet az Országos Tűzvédelmi Szabályzatról
4. MSZ EN 13162 (Hőszigetelő termékek épületekhez. Gyári készítésű ásványgyapot (MW-) termékek. Műszaki előírások.)

A bemutatott rajz a szerkezet kialakításának egy lehetséges változatát ábrázolja. A tervezett szerkezetek minden esetben méretezendők, kialakításuk a vonatkozó előírásoknak és követelményeknek ( tartószerkezeti, energetikai, akusztikai, stb.) megfelelő legyen!

0 10 20 30



1. Csaphornyos faforgács- vagy rétegelt lemez
2. ROCKWOOL Steprock HD lépéshangszigetelő lemez
3. Faforgács- vagy rétegelt lemez
4. ROCKWOOL Multirock, Airrock LD, ND, HD hő és hangszigetelés
5. Álmennyezet tartóléc váza 50/30
6. Gipszkarton burkolat

7. Rugós kengyel
8. Fa födémgerenda

A táblázatban szereplő teljesítmény adatok a segédlet kiadásának időpontjában érvényes állapotot mutatják. Mielőtt alkalmazni szeretné azokat, győződjön meg róla, hogy időközben nem jelent-e meg a termék nyilatkozatának újabb kiadású változata! Az aktuális teljesítmény nyilatkozatok a [www.rockwool.hu/teljesitmenynyilatkozat](http://www.rockwool.hu/teljesitmenynyilatkozat) oldalról tölthetők le!

Terméknév	Steprock HD d=20-100mm	Multirock d=40-220mm	Airrock ND d=30-220mm
Harmonizált műszaki előírás	MW-EN-13162-T6-DSI(70,-)-CSI10I30-SD25*-SD22**-WS-WLPI-CP4I-MU1	MW-EN 13162- T3-WS-WLPI)-AF6-MU1	MW-EN-13162-T4-DSI(70,90I-WS-WLPI)-AF12-MU1
Hővezetési ellenállás és hővezetési tényező	0,039 W/mK	0,039 W/mK	0,035 W/mK
Vastagság, tűrési osztályok	T6	T3	T4
Méretállandóság 23 °C-on, 90% páratartalommal	≤ 1,0 %	≤ 1,0 %	≤ 1,0 %
Lapsíkkal párhuzamos szakítószilárdság	OK	OK	OK
Tűzvédelmi osztály	A1	A1	A1
Nyomófeszültség/nyomószilárdság			
Pontszerű terhelhetőség			
Összenyomhatóság [CP], dL-dB vastagság	CP4		
Dinamikai merevség	25 MN/m <sup>3</sup> , 22 MN/m <sup>3</sup>		
Rövid ideig tartó vízfelvétel	<1kg/m <sup>2</sup>	<1kg/m <sup>2</sup>	<1kg/m <sup>2</sup>
Hosszú ideig tartó vízfelvétel	<3kg/m <sup>2</sup>	<3kg/m <sup>2</sup>	<3kg/m <sup>2</sup>
Páraáteresztés	MU1	MU1	MU1
Áramlási ellenállás	21 kPa s/m <sup>2</sup>	6 kPa s/m <sup>2</sup>	12 kPa s/m <sup>2</sup>
Veszélyes anyagok	megfelelt	megfelelt	megfelelt

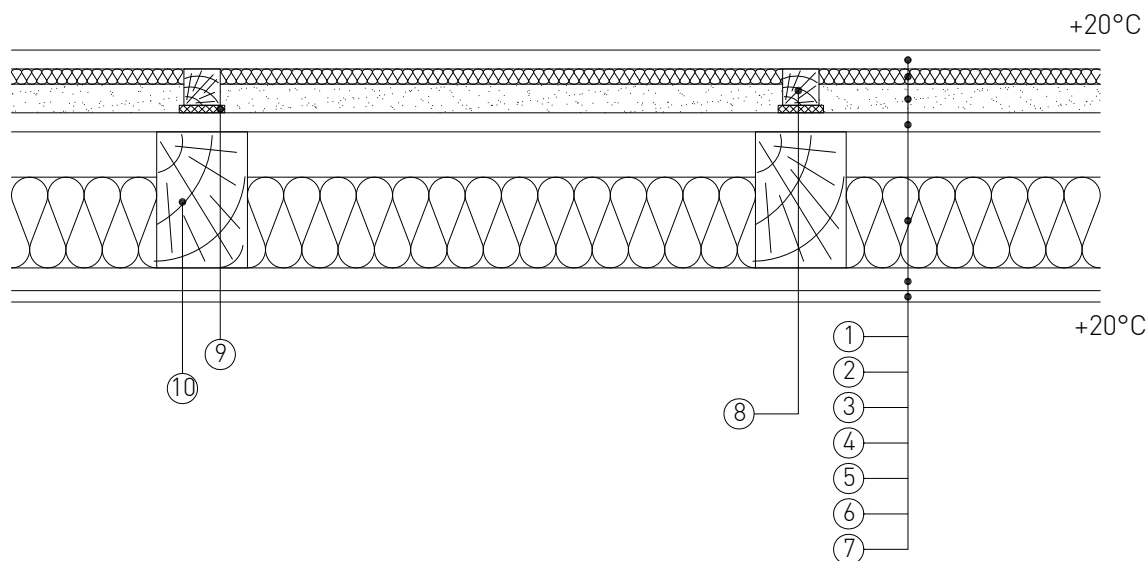
Követelmény érték a lakás lakószobája és másik lakás bármely helyisége között (függőlegesen) R'w+C: 51 dB L'w : 55 dB

A szigetelési rétegrend tervezése során alkalmazandó legfontosabb szabványok és műszaki előírások:

1. MSZ 15601:2007 számú szabvány - Épületen belüli hangszigetelési követelmények
2. Az MSZ EN 832 szabványcsoporthoz készült 7/2006. (V. 24.) TNM rendelet (módosítva: 20/2014 (III. 7.) BM rendelettel)
3. 54/2014. (XII. 5.) BM rendelet az Országos Tűzvédelmi Szabályzatról
4. MSZ EN 13162 (Hőszigetelő termékek épületekhez. Gyári készítésű ásványgyapot (MW-) termékek. Műszaki előírások.)

A bemutatott rajz a szerkezet kialakításának egy lehetséges változatát ábrázolja. A tervezett szerkezetek minden esetben méretezendők, kialakításuk a vonatkozó előírásoknak és követelményeknek ( tartószerkezeti, energetikai, akusztikai, stb.) megfelelő legyen!

0 10 20 30



1. Hajópadló, csaphornycs vagy rétegelt lemez
2. ROCKWOOL Steprock HD lépéshangszigetelő lemez
3. Homok feltöltés
4. Faforgács- vagy rétegelt lemez
5. ROCKWOOL Multirock, Airrock LD, ND, HD hő és hangszigetelés
6. Álmennyezet tartóléc váza 50/30
7. Gipszkarton burkolat
  
8. Párnafa 48/48
9. Rugalmas, zárt cellás műanyaghab alátét
10. Fa födémgerenda

A táblázatban szereplő teljesítmény adatok a segédlet kiadásának időpontjában érvényes állapotot mutatják. Mielőtt alkalmazni szeretné azokat, győződjön meg róla, hogy időközben nem jelent-e meg a termék nyilatkozatának újabb kiadású változata! Az aktuális teljesítménynyilatkozatok a [www.rockwool.hu/tejesitmenynyilatkozatok](http://www.rockwool.hu/tejesitmenynyilatkozatok) oldalról tölthetők le!

Terméknév	Steprock HD d=20-100mm	Multirock d=40-220mm	Airrock ND d=30-220mm
Harmonizált műszaki előírás	MW-EN-13162-T6-DSI70.-I-CSI10I30-SD25*-SD22**-WS-WLPI-CP4-MU1	MW-EN-13162-T3-WS-WLPI-AF6-MU1	MW-EN-13162-T4-DSI70.90I-WS-WLPI-AF12-MU1
Hővezetési ellenállás és hővezetési tényező	0,039 W/mK	0,039 W/mK	0,035 W/mK
Vastagság, tűrési osztályok	T6	T3	T4
Méretállandóság 23 °C-on, 90% páratartalommal	≤ 1,0 %	≤ 1,0 %	≤ 1,0 %
Lapsíkkal párhuzamos szakítószilárdság	OK	OK	OK
Tűzvédelmi osztály	A1	A1	A1
Nyomófeszültség/nyomószilárdság			
Pontszerű terhelhetőség			
Összenyomhatóság (CP), dL-dB vastagság	CP4		
Dinamikai merevség	25 MN/m <sup>3</sup> , 22 MN/m <sup>3</sup>		
Rövid ideig tartó vízfelvétel	<1kg/m <sup>2</sup>	<1kg/m <sup>2</sup>	<1kg/m <sup>2</sup>
Hosszú ideig tartó vízfelvétel	<3kg/m <sup>2</sup>	<3kg/m <sup>2</sup>	<3kg/m <sup>2</sup>
Páraáteresztés	MU1	MU1	MU1
Áramlási ellenállás	21 kPa s/m <sup>2</sup>	6 kPa s/m <sup>2</sup>	12 kPa s/m <sup>2</sup>
Veszélyes anyagok	megfelelt	megfelelt	megfelelt

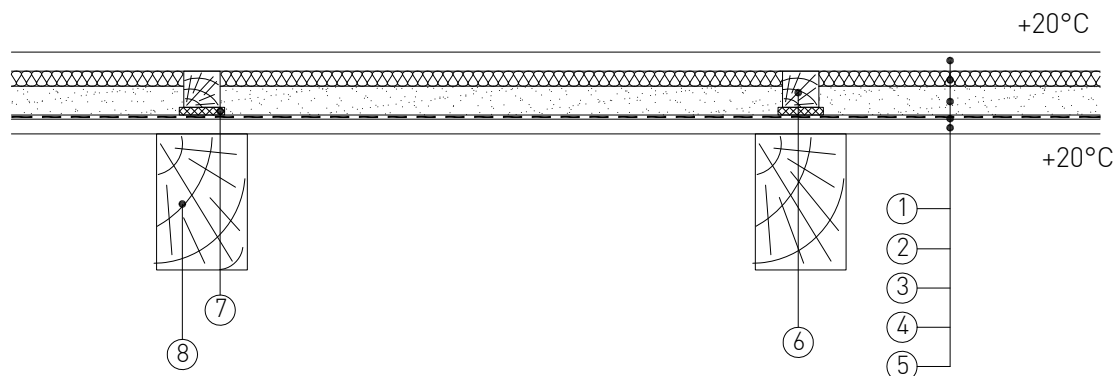
Követelmény érték a lakás lakószobája és másik lakás bármely helyisége között (függőlegesen) R'w+C: 51 dB L'nw : 55 dB

A szigetelési rétegrend tervezése során alkalmazandó legfontosabb szabványok és műszaki előírások:

1. MSZ 15601:2007 számú szabvány - Épületen belüli hangszigetelési követelmények
2. Az MSZ EN 832 szabványcsoporthoz készült 7/2006. (V. 24.) TNM rendelet (módosítva: 20/2014 (III. 7.) BM rendelettel)
3. 54/2014. (XII. 5.) BM rendelet az Országos Tűzvédelmi Szabályzatról
4. MSZ EN 13162 (Hőszigetelő termékek épületekhez. Gyári készítésű ásványgyapot (MW-) termékek. Műszaki előírások.)

A bemutatott rajz a szerkezet kialakításának egy lehetséges változatát ábrázolja. A tervezett szerkezetek minden esetben méretezendők, kialakításuk a vonatkozó előírásoknak és követelményeknek ( tartószerkezeti, energetikai, akusztikai, stb.) megfelelő legyen!

0 10 20 30



1. Hajópadló, csaphornos faforgács vagy rétegelt lemez
2. ROCKWOOL Steprock HD lépéshangszigetelő lemez
3. Homok feltöltés
4. Technológiai szigetelés
5. Faforgács-, vagy rétegelt lemez
6. Párnafa 48/48
7. Rugalmas, zártcellás műanyaghab alátét
8. Alulról látszó fagerenda

A táblázatban szereplő teljesítmény adatok a segédlet kiadásának időpontjában érvényes állapotot mutatják. Mielőtt alkalmazni szeretné azokat, győződjön meg róla, hogy időközben nem jelent-e meg a termék nyilatkozatának újabb kiadású változata! Az aktuális teljesítménynyilatkozatok a [www.rockwool.hu/tejesitmenynyilatkozat](http://www.rockwool.hu/tejesitmenynyilatkozat) oldalról tölthetők le!

Terméknév	Steprock HD d=20-100mm	
Harmonizált műszaki előírás	MW-EN-13162-T6-DSI(70,-)-CS(10)30-SD25*-SD22**-WS-WL(P)-CP(4)-MU1	
Hővezetési ellenállás és hővezetési tényező	0,039 W/mK	
Vastagság, tűrési osztályok	T6	
Méretállandóság 23 °C-on, 90% páratartalommal	≤ 1,0 %	
Lapsíkkal párhuzamos szakítószilárdság	OK	
Tűzvédelmi osztály	A1	
Összenyomhatóság (CP), dL-dB vastagság	CP2	
Dinamikai merevség	25 MN/m <sup>3</sup> , 22 MN/m <sup>3</sup>	
Rövid ideig tartó vízfelvétel	<1kg/m <sup>2</sup>	
Hosszú ideig tartó vízfelvétel	<3kg/m <sup>2</sup>	
Páraáteresztés	MU1	
Áramlási ellenállás	21 kPa s/m <sup>2</sup>	
Veszélyes anyagok	megfelelt	

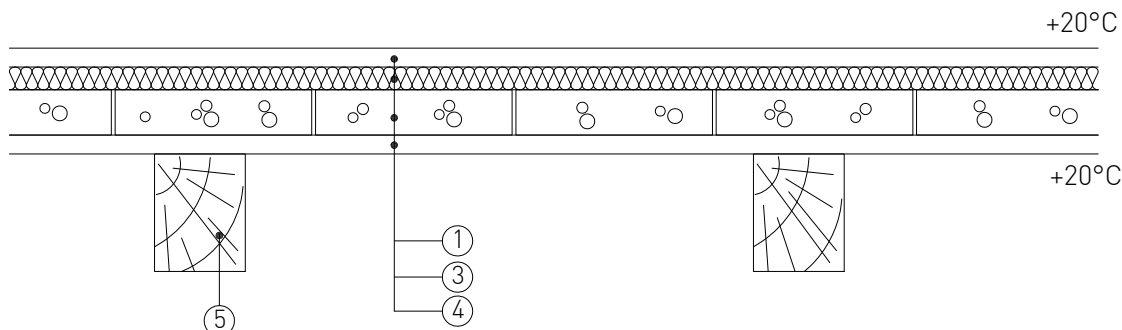
Követelmény érték a lakás lakószobája és másik lakás bármely helyisége között (függőlegesen) R'w+C: 51 dB L'nw : 55 dB

A szigetelési rétegrend tervezése során alkalmazandó legfontosabb szabványok és műszaki előírások:

1. MSZ 15601:2007 számú szabvány - Épületen belüli hangszigetelési követelmények
2. Az MSZ EN 832 szabványcsoporthoz készült 7/2006. (V. 24.) TNM rendelet (módosítva: 20/2014 (III. 7.) BM rendelettel)
3. 54/2014. (XII. 5.) BM rendelet az Országos Tűzvédelmi Szabályzatról
4. MSZ EN 13162 (Hőszigetelő termékek épületekhez. Gyári készítésű ásványgyapot (MW-) termékek. Műszaki előírások.)

A bemutatott rajz a szerkezet kialakításának egy lehetséges változatát ábrázolja. A tervezett szerkezetek minden esetben méretezendők, kialakításuk a vonatkozó előírásoknak és követelményeknek ( tartószerkezeti, energetikai, akusztikai, stb.) megfelelő legyen!

0 10 20 30



1. Hajópadló, csaphornys faforgács vagy rétegelt lemez
2. ROCKWOOL Steprock HD lépéshang szigetelő lemez
3. Előregyártott beton lap min. 120 kg/m<sup>2</sup>
4. Gyalult csaphornys deszka vagy rétegelt lemez

5. Alulról látszó fa födémgerenda

A táblázatban szereplő teljesítmény adatok a segédlet kiadásának időpontjában érvényes állapotot mutatják. Mielőtt alkalmazni szeretné azokat, győződjön meg róla, hogy időközben nem jelent-e meg a termék nyilatkozatának újabb kiadású változata! Az aktuális teljesítménynyilatkozatok a [www.rockwool.hu/telesitmenynyilatkozat](http://www.rockwool.hu/telesitmenynyilatkozat) oldalról tölthetők le!

Terméknév	Steprock HD d=20-100mm	
Harmonizált műszaki előírás	MW-EN-13162-T6-DS(70,-)-CS(10)30-SD25*-SD22**-WS-WL(P)-CP(4)-MU1	
Hővezetési ellenállás és hővezetési tényező	0,039 W/mK	
Vastagság, tűrési osztályok	T6	
Méretállandóság 23 °C-on, 90% páratartalommal	≤ 1,0 %	
Lapsikkal párhuzamos szakítószilárdság	OK	
Tűzvédelmi osztály	A1	
Összenyomhatóság [CPI], dL-dB vastagság	CP2	
Dinamikai merevség	25 MN/m <sup>3</sup> , 22 MN/m <sup>3</sup>	
Rövid ideig tartó vízfelvétel	<1kg/m <sup>2</sup>	
Hosszú ideig tartó vízfelvétel	<3kg/m <sup>2</sup>	
Páraáteresztés	MU1	
Áramlási ellenállás	21 kPa s/m <sup>2</sup>	
Veszélyes anyagok	megfelelt	


Követelmény érték a lakás lakószobája és másik lakás bármely helyisége között (függőlegesen) R'w+C: 51 dB L'nw : 55 dB

A szigetelési rétegrend tervezése során alkalmazandó legfontosabb szabványok és műszaki előírások:

1. MSZ 15601:2007 számú szabvány - Épületen belüli hangszigetelési követelmények
2. Az MSZ EN 832 szabványcsoporthoz készült 7/2006. (V. 24.) TNM rendelet (módosítva: 20/2014 (III. 7.) BM rendelettel)
3. 54/2014. (XII. 5.) BM rendelet az Országos Tűzvédelmi Szabályzatról
4. MSZ EN 13162 (Hőszigetelő termékek épületekhez. Gyári készítésű ásványgyapot (MW-) termékek. Műszaki előírások.)

A bemutatott rajz a szerkezet kialakításának egy lehetséges változatát ábázolja. A tervezett szerkezetek minden esetben méretezendők, kialakításuk a vonatkozó előírásoknak és követelményeknek ( tartószerkezeti, energetikai, akusztikai, stb.) megfelelő legyen!

0 10 20 30



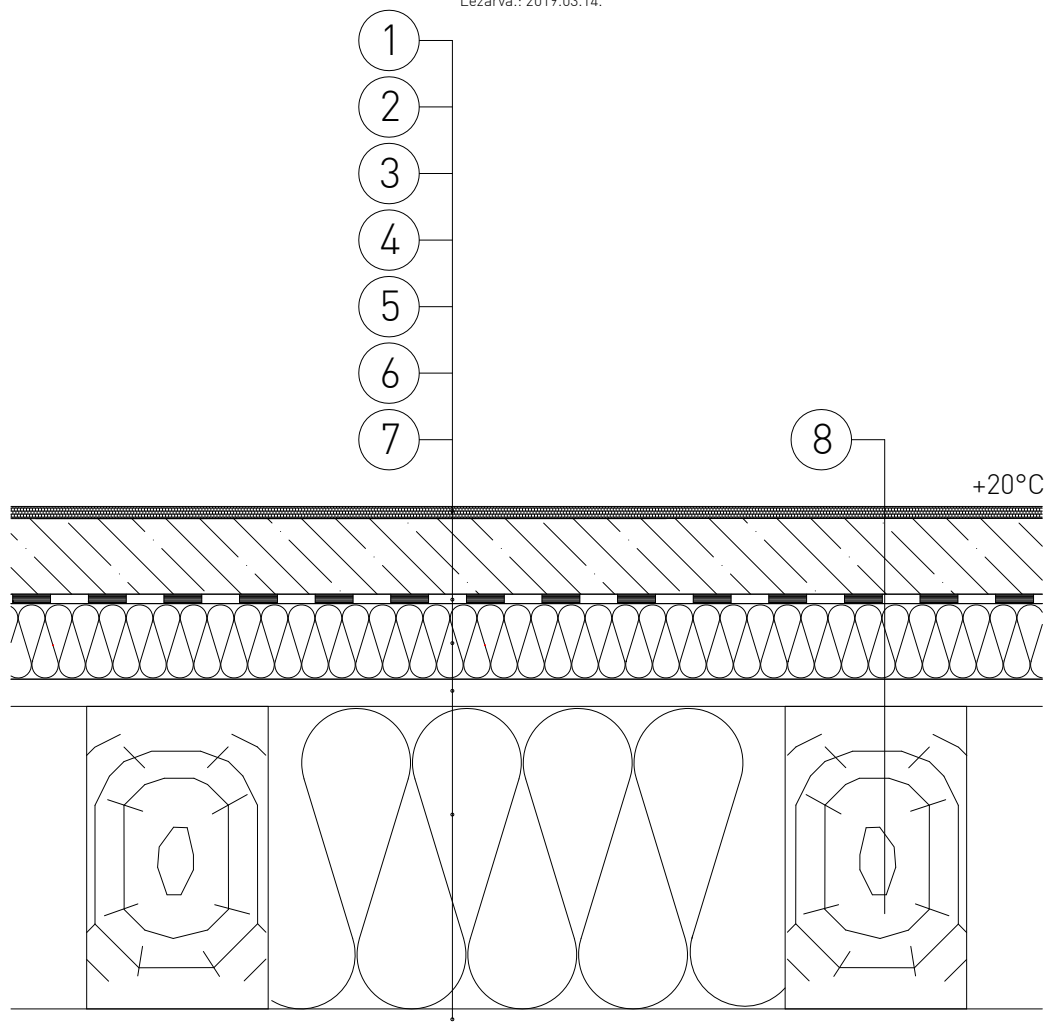
# 3.1 Közbenső födém hő- és hangszigetelése

02 Közbenső födém hőszigetelése

1 Úsztatott padlóburkolattal, alulról hűlő fa födém esetén



Lezárva.: 2019.03.14.



1. Padlóburkolat
2. Úsztatott aljzatbeton
3. Párázáró réteg, technológiai szigetelés
4. ROCKWOOL Steprock ND padló hőszigetelés
5. Felső oldali deszkaborítás
6. Gerendák között ROCKWOOL Multirock, Airrock hőszigetelés \*
7. Mennyezeti burkolat
8. Fa födémgerenda

\* hőszigetelés vastagsága méretezés szerint

A táblázatban szereplő teljesítmény adatok a segédlet kiadásának időpontjában érvényes állapotot mutatják. Mielőtt alkalmazni szeretné azokat, győződjön meg róla, hogy időközben nem jelent-e meg a termék nyilatkozatának újabb kiadású változata! Az aktuális teljesítménynyilatkozatokat a [www.rockwool.hu/tejesitmenynyilatkozat](http://www.rockwool.hu/tejesitmenynyilatkozat) oldalról tölthetők le!

Terméknév	Steprock ND d=20-100mm	Multirock d=40-220mm	Airrock ND d=30-220mm
Harmonizált műszaki előírás	MW-EN-13162-T4-DS(70,-)-CS(10)Z0-SD27*-SD24**,-WS-WL(P)-CP(4)-MU1	MW-EN 13162- T3-WS-WL(P)-AF6-MU1	MW-EN-13162-T4-DS(70,90)-WS-WL(P)-AF12-MU1
Hővezetési ellenállás és hővezetési tényező	0,037 W/mK	0,039 W/mK	0,035 W/mK
Vastagság, tűrési osztályok	T6	T3	T4
Méretállandóság 23 °C-on, 90% páratartalommal	< 1,0 %	< 1,0 %	< 1,0 %
Lapsíkkal párhuzamos szakítószilárdság	OK	OK	OK
Tűzvédelmi osztály	A1	A1	A1
Nyomófeszültség/nyomószilárdság	> 20 kPa		
Pontszerű terhelhetőség			
Összenyomhatóság (CP), dL-dB vastagság	<1kg/m2		
Dinamikai merevség	<3kg/m2		
Rövid ideig tartó vízfelvétel	27 MN/m3 , 24 MN/m3	<1kg/m2	<1kg/m2
Hosszú ideig tartó vízfelvétel	CP4	<3kg/m2	<3kg/m2
Páraáteresztés	MU1	MU1	MU1
Áramlási ellenállás	21 kPa s/m2	6 kPa s/m2	12 kPa s/m2
Veszélyes anyagok	megfelelt	megfelelt	megfelelt

Hőátbocsátási tényező (U) követelménye (Alsó zárófödém fűtetlen terek felett): 0,26W/m2K, 2020-tól: 0,22W/m2K

A szigetelési rétegrend tervezése során alkalmazandó legfontosabb szabványok és műszaki előírások:

1. Az MSZ EN 832 szabványcsoporthoz készült 7/2006. (V. 24.) TNM rendelet (módosítva: 20/2014 (III. 7.) BM rendelettel)
2. 54/2014. (XII. 5.) BM rendelet az Országos Tűzvédelmi Szabályzatról
3. MSZ EN 13162 (Hőszigetelő termékek épületekhez. Gyári készítésű ásványgyapot (MW-) termékek. Műszaki előírások.)

0 5 10 15

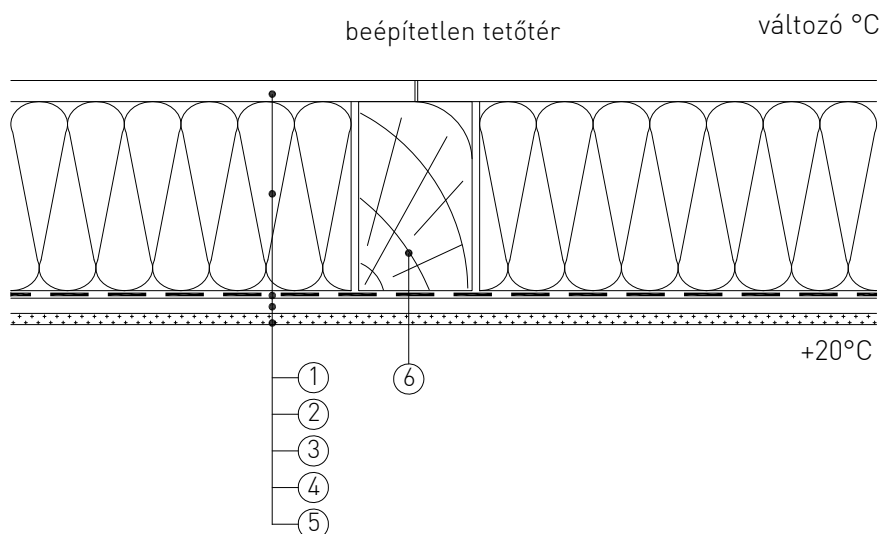
A bemutatott rajz a szerkezet kialakításának egy lehetséges változatát ábázolja. A tervezett szerkezetek minden esetben méretezendők, kialakításuk a vonatkozó előírásoknak és követelményeknek ( tartószerkezeti, energetikai, akusztikai, stb.) megfelelő legyen!

**ROCKWOOL Hungary Kft.**

Iroda: 06-1-225-2400 • E-mail: [info@rockwool.hu](mailto:info@rockwool.hu) • Web: [www.rockwool.hu](http://www.rockwool.hu)



Lezárva.: 2017.03.24.



1. Felső deszka borítás
2. ROCKWOOL Multirock hőszigetelő lemez \*
3. Páratechnikai réteg \*\*
4. Alsó deszka borítás
5. Nádszövet + vakolat
6. Fa födémgerenda

\* Az alkalmazandó hőszigetelés vastagsága hőtechnikai méretezés alapján határozandó meg

\*\* Az alkalmazandó páratechnikai réteg fajtája méretezés alapján határozandó meg

A táblázatban szereplő teljesítmény adatok a segédlet kiadásának időpontjában érvényes állapotot mutatják. Mielőtt alkalmazni szeretné azokat, győződjön meg róla, hogy időközben nem jelent-e meg a termék nyilatkozatának újabb kiadású változata! Az aktuális teljesítménynyilatkozatok a [www.rockwool.hu/teljesitmenynyilatkozat](http://www.rockwool.hu/teljesitmenynyilatkozat) oldalról tölthetők le!

Terméknév	Multirock d=40-220mm	
Harmonizált műszaki előírás	MW-EN 13162- T3-WS-WLIP-AF6-MU1	
Hővezetési ellenállás és hővezetési tényező	0,039 W/mK	
Vastagság, tűrési osztályok	T3	
Méretállandóság 23 °C-on, 90% páratartalommal	≤ 1,0 %	
Lapsíkkal párhuzamos szakítószilárdság	OK	
Tűzvédelmi osztály	A1	
Nyomófeszültség/nyomószilárdság		
Pontszerű terhelhetőség		
Rövid ideig tartó vízfelvétel	<1kg/m <sup>2</sup>	
Hosszú ideig tartó vízfelvétel	<3kg/m <sup>2</sup>	
Páraáteresztés	MU1	
Áramlási ellenállás	6 kPa s/m <sup>2</sup>	
Veszélyes anyagok	megfelelt	

Hőátbocsátási tényező (U) követelménye (Padlásfödém): 0,17W/m<sup>2</sup>K, 2020-tól: 0,14W/m<sup>2</sup>K

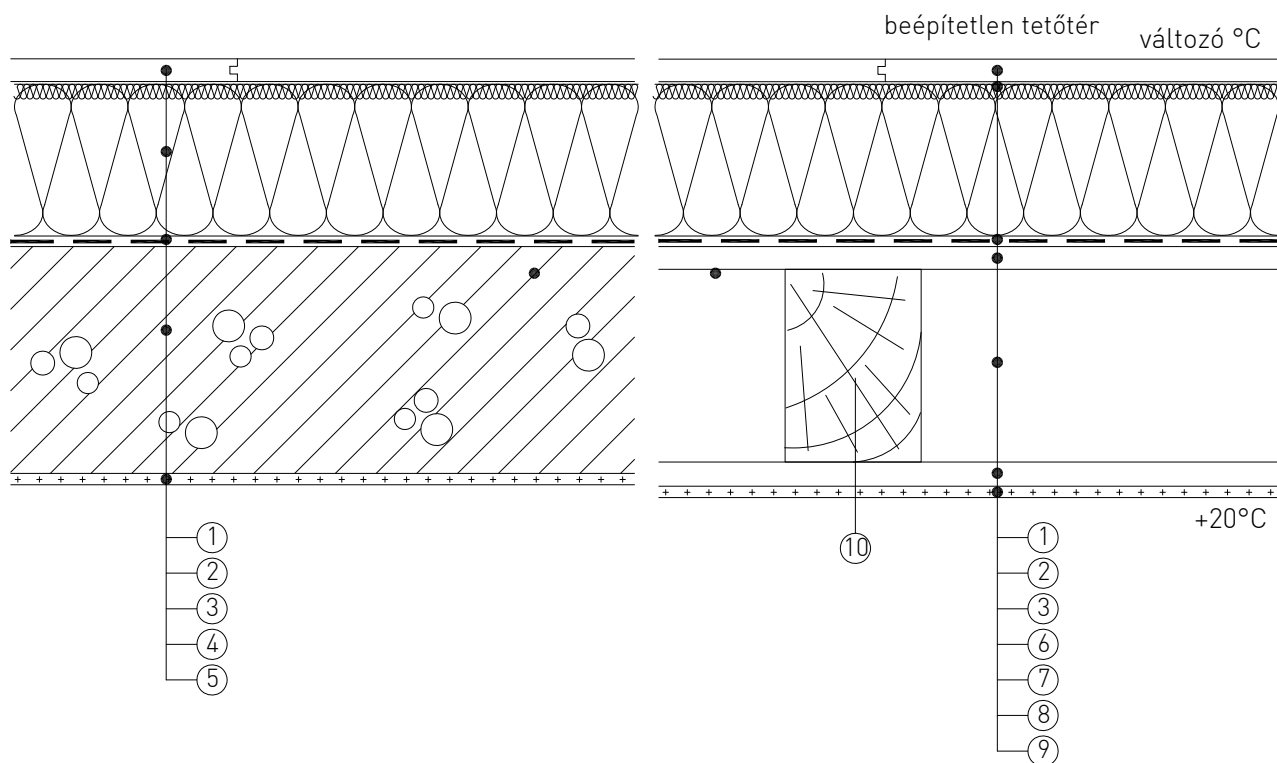
A szigetelési rétegrend tervezése során alkalmazandó legfontosabb szabványok és műszaki előírások:

1. Az MSZ EN 832 szabványcsoporthoz készült 7/2006. (V. 24.) TNM rendelet (módosítva: 20/2014 (III. 7.) BM rendelettel)
2. 54/2014. (XII. 5.) BM rendelet az Országos Tűzvédelmi Szabályzatról
3. MSZ EN 13162 (Hőszigetelő termékek épületekhez. Gyári készítésű ásványgyapot (MW-) termékek. Műszaki előírások.)

0 10 20 30

A bemutatott rajz a szerkezet kialakításának egy lehetséges változatát ábázolja. A tervezett szerkezetek minden esetben méretezendők, kialakításuk a vonatkozó előírásoknak és követelményeknek ( tartószerkezeti, energetikai, akusztikai, stb.) megfelelő legyen!

Lezárva.: 2019.03.14.



1. Szilárd padlástéri padlóburkolat
2. ROCKWOOL Hardrock Max hőszigetelés \*
3. Páratechnikai réteg \*\*
4. Vasbeton födém
5. Vakolat
6. Felső deszka borítás
7. Légrés
8. Alsó deszka borítás
9. Nádszövet + vakolat

### 10. Fa födémgerenda

\* Az alkalmazandó hőszigetelés vastagsága hőtechnikai méretezés alapján határozandó meg

\*\* Az alkalmazandó páratechnikai réteg fajtája méretezés alapján határozandó meg

A táblázatban szereplő teljesítmény adatok a segédlet kiadásának időpontjában érvényes állapotot mutatják. Mielőtt alkalmazni szeretné azokat, győződjön meg róla, hogy időközben nem jelent-e meg a termék nyilatkozatának újabb kiadású változata! Az aktuális teljesítmény nyilatkozat a [www.rockwool.hu/telesitmenynyilatkozat](http://www.rockwool.hu/telesitmenynyilatkozat) oldalról tölthető le!

Terméknév	Hardrock Max d=50-160mm	
Harmonizált műszaki előírás	MW-EN 13162-T4-DS(70,-)-DS(70,90)-CS(10)70-TR10-PL(5)800-WS-WL[PI]-MU1	
Hővezetési tényező	0,040 W/mK	
Vastagság, tűrési osztályok	T4	
Méretállandóság 23 °C-on, 90% páratartalommal	< 1,0 %	
Tűzvédelmi osztály	A1	
Nyomófeszültség/nyomószilárdság	> 70 kPa	
Pontszerű terhelhetőség	> 800 N	
Rövid ideig tartó vízfelvétel	<1kg/m <sup>2</sup>	
Hosszú ideig tartó vízfelvétel	<3kg/m <sup>2</sup>	
Páraáteresztés	MU1	
Lapsíkra merőleges szakítószilárdság	> 10 kPa	
Veszélyes anyagok	megfelelt	

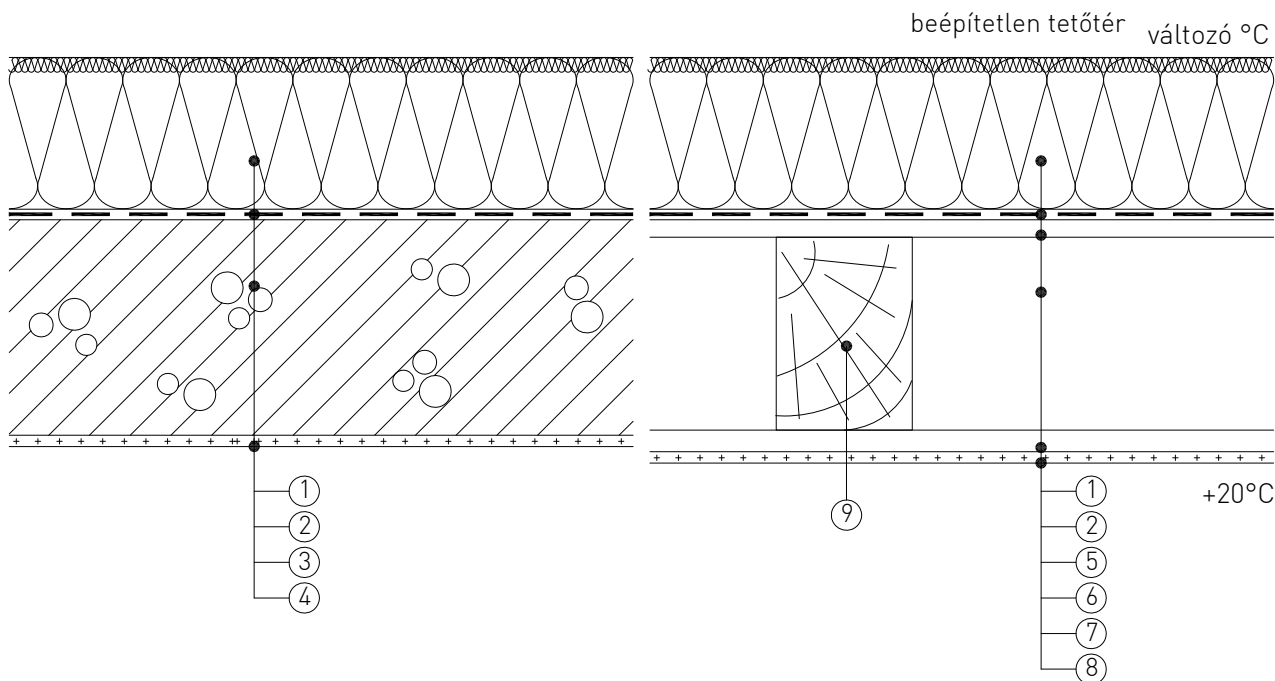
Hőátbocsátási tényező (U) követelménye (Padlásfödém): 0,17W/m<sup>2</sup>K, 2020-tól: 0,14W/m<sup>2</sup>K

A szigetelési rétegrend tervezése során alkalmazandó legfontosabb szabványok és műszaki előírások:

1. Az MSZ EN 832 szabványcsoporthoz készült 7/2006. (V. 24.) TNM rendelet (módosítva: 20/2014 (III. 7.) BM rendelettel)
2. 54/2014. (XII. 5.) BM rendelet az Országos Tűzvédelmi Szabályzatról
3. MSZ EN 13162 (Hőszigetelő termékek épületekhez. Gyári készítésű ásványgyapot (MW-) termékek. Műszaki előírások.)

0 10 20 30

A bemutatott rajz a szerkezet kialakításának egy lehetséges változatát ábázolja. A tervezett szerkezetek minden esetben méretezendők, kialakításuk a vonatkozó előírásoknak és követelményeknek ( tartószerkezeti, energetikai, akusztikai, stb.) megfelelő legyen!



1. ROCKWOOL Monrock Max E hőszigetelés \*
2. Páratechnikai réteg \*\*
3. Vasbeton födém
4. Vakolat
5. Felső deszka borítás
6. Légrés
7. Alsó deszka borítás
8. Nádszövet + vakolat

### 9. Fa födémgerenda

\* Az alkalmazandó hőszigetelés vastagsága hőtechnikai méretezés alapján határozandó meg

\*\* Az alkalmazandó páratechnikai réteg fajtája méretezés alapján határozandó meg

A táblázatban szereplő teljesítmény adatok a segédlet kiadásának időpontjában érvényes állapotot mutatják. Mielőtt alkalmazni szeretné azokat, győződjön meg róla, hogy időközben nem jelent-e meg a termék nyilatkozatának újabb kiadású változata! Az aktuális teljesítménynyilatkozatok a [www.rockwool.hu/telesitmenynyilatkozat](http://www.rockwool.hu/telesitmenynyilatkozat) oldalról tölthetők le!

Terméknév	Monrock Max E d=50-220mm	
Harmonizált műszaki előírás	MW-EN 13162-T4-DS(70,-)-DS(70,90)-CS(10)40-TR10-PL[S]650-WS-WL[PI]-MU1	
Hővezetési tényező	0,038 W/mK	
Vastagság, tűrési osztályok	T4	
Méretállandóság 23 °C-on, 90% páratartalommal	< 1,0 %	
Tűzvédelmi osztály	A1	
Nyomófeszültség/nyomószilárdság	≥ 40 kPa	
Pontszerű terhelhetőség	≥ 650 N	
Rövid ideig tartó vízfelvétel	<1kg/m <sup>2</sup>	
Hosszú ideig tartó vízfelvétel	<3kg/m <sup>2</sup>	
Páraáteresztés	MU1	
Lapsíkra merőleges szakítószilárdság	≥ 10 kPa	
Veszélyes anyagok	megfelelt	

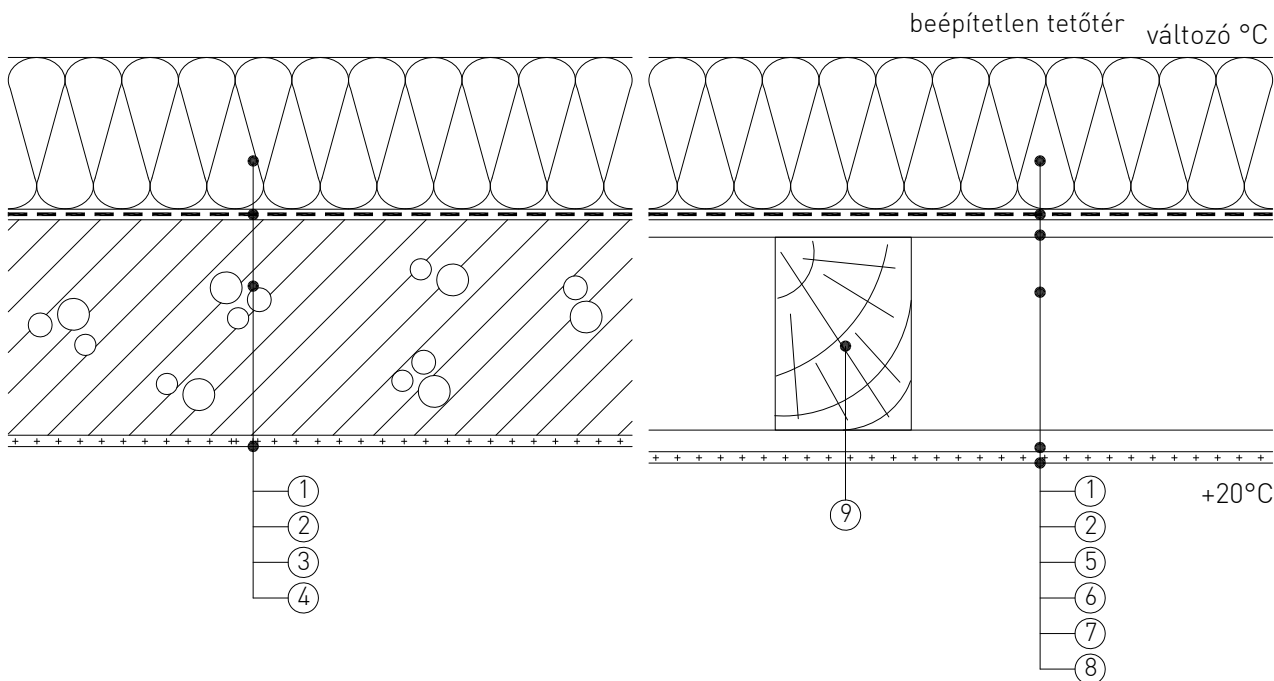
Hőátbocsátási tényező (U) követelménye (Padlásfödém): 0,17W/m<sup>2</sup>K, 2020-tól: 0,14W/m<sup>2</sup>K

A szigetelési rétegrend tervezése során alkalmazandó legfontosabb szabványok és műszaki előírások:

1. Az MSZ EN 832 szabványcsoporthoz készült 7/2006. (V. 24.) TNM rendelet [módosítva: 20/2014 (III. 7.) BM rendelettel]
2. 54/2014. (XII. 5.) BM rendelet az Országos Tűzvédelmi Szabályzatról
3. MSZ EN 13162 (Hőszigetelő termékek épületekhez. Gyári készítésű ásványgyapot (MW-) termékek. Műszaki előírások.)

0 10 20 30

A bemutatott rajz a szerkezet kialakításának egy lehetséges változatát ábázolja. A tervezett szerkezetek minden esetben méretezendők, kialakításuk a vonatkozó előírásoknak és követelményeknek ( tartószerkezeti, energetikai, akusztikai, stb.) megfelelő legyen!



1. ROCKWOOL Airrock LD, Multirock hőszigetelés \*
2. Páratechnikai réteg \*\*
3. Vasbeton födém
4. Vakolat
5. Felső deszka borítás
6. Légrés
7. Alsó deszka borítás
8. Nádszövet + vakolat

### 9. Fa födémgerenda

\* Az alkalmazandó hőszigetelés vastagsága hőtechnikai méretezés alapján határozandó meg

\*\* Az alkalmazandó páratechnikai réteg fajtája méretezés alapján határozandó meg

A táblázatban szereplő teljesítmény adatok a segédlet kiadásának időpontjában érvényes állapotot mutatják. Mielőtt alkalmazni szeretné azokat, győződjön meg róla, hogy időközben nem jelent-e meg a termék nyilatkozatának újabb kiadású változata! Az aktuális teljesítmény nyilatkozatok a [www.rockwool.hu/teljesitmenynyilatkozat](http://www.rockwool.hu/teljesitmenynyilatkozat) oldalról tölthetők le!

Terméknév	Multirock d=40-220mm	Airrock LD d=40-220mm
Harmonizált műszaki előírás	MW-EN 13162- T3-WS-WL(P)-AF6-MU1	MW EN 13162-T4-WS-WL(P)-AF6-MU1
Hővezetési ellenállás és hővezetési tényező	0,039 W/mK	0,037 W/mK
Vastagság, tűrési osztályok	T3	T4
Méretállandóság 23 °C-on, 90% páratartalommal	≤ 1,0 %	≤ 1,0 %
Lapsíkkal párhuzamos szakítószilárdság	OK	OK
Tűzvédelmi osztály	A1	A1
Nyomófeszültség/nyomószilárdság		
Pontszerű terhelhetőség		
Rövid ideig tartó vízfelvétel	<1kg/m <sup>2</sup>	<1kg/m <sup>2</sup>
Hosszú ideig tartó vízfelvétel	<3kg/m <sup>2</sup>	<3kg/m <sup>2</sup>
Páraáteresztés	MU1	MU1
Áramlási ellenállás	6 kPa s/m <sup>2</sup>	6 kPa s/m <sup>2</sup>
Veszélyes anyagok	megfelelt	megfelelt

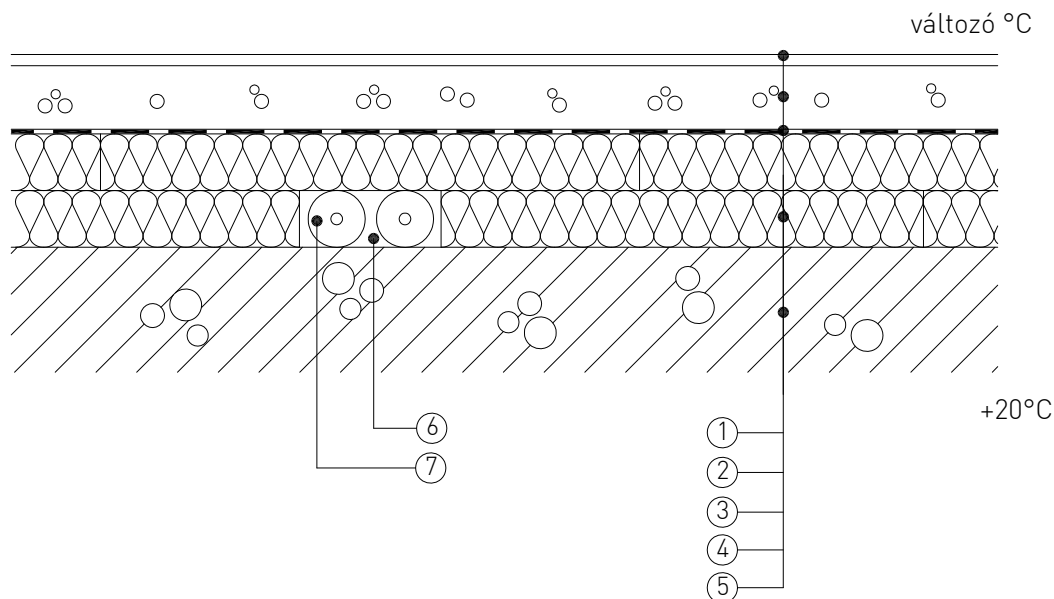
Hőátbocsátási tényező (U) követelménye (Padlásfödém): 0,17W/m<sup>2</sup>K, 2020-tól: 0,14W/m<sup>2</sup>K

A szigetelési rétegrend tervezése során alkalmazandó legfontosabb szabványok és műszaki előírások:

1. Az MSZ EN 832 szabványcsoporthoz készült 7/2006. (V. 24.) TNM rendelet [módosítva: 20/2014 (III. 7.) BM rendelettel]
2. 54/2014. (XII. 5.) BM rendelet az Országos Tűzvédelmi Szabályzatról
3. MSZ EN 13162 (Hőszigetelő termékek épületekhez. Gyári készítésű ásványgyapot (MW-) termékek. Műszaki előírások.)

0 10 20 30

A bemutatott rajz a szerkezet kialakításának egy lehetséges változatát ábázolja. A tervezett szerkezetek minden esetben méretezendők, kialakításuk a vonatkozó előírásoknak és követelményeknek ( tartószerkezeti, energetikai, akusztikai, stb.) megfelelően legyen!



1. Padlóburkolat
2. Cement esztrich
3. Technológiai szigetelés
4. ROCKWOOL Steprock ND kőzetgyapot lemez \*
5. Vasbeton födém
  
6. Feltöltés
7. Hőszigetelt cső

\* Az alkalmazandó hőszigetelés vastagsága hőtechnikai méretezés alapján határozandó meg

A táblázatban szereplő teljesítmény adatok a segédlet kiadásának időpontjában érvényes állapotot mutatják. Mielőtt alkalmazni szeretné azokat, győződjön meg róla, hogy időközben nem jelent-e meg a termék nyilatkozatának újabb kiadású változata! Az aktuális teljesítménynyilatkozatok a [www.rockwool.hu/teljesitmenynyilatkozat](http://www.rockwool.hu/teljesitmenynyilatkozat) oldalról tölthetők le!

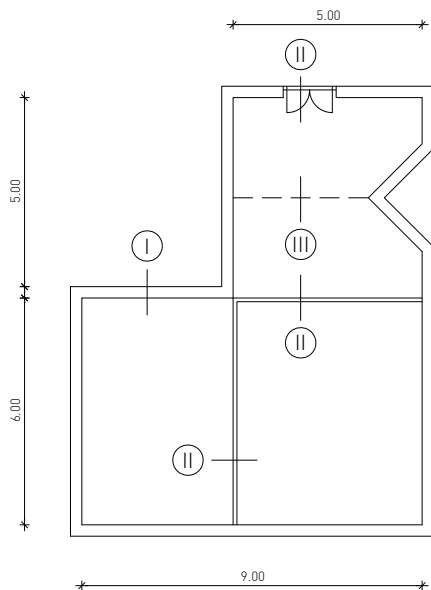
Terméknév	Steprock ND d=20-100mm	
Harmonizált műszaki előírás	MW-EN-13162-T6-DS[70,-]-CS[10]20-SD27*-SD24**-WS-WL[P]-CP[4]-MU1	
Hővezetési ellenállás és hővezetési tényező	0,037 W/mK	
Vastagság, tűrési osztályok	T6	
Méretállandóság 23 °C-on, 90% páratartalommal	≤ 1,0 %	
Lapsíkkal párhuzamos szakítószilárdság	OK	
Tűzvédelmi osztály	A1	
Összenyomhatóság (CP), dL-dB vastagság	CP4	
Dinamikai merevség	27 MN/m <sup>3</sup> , 24 MN/m <sup>3</sup>	
Rövid ideig tartó vízfelvétel	<1kg/m <sup>2</sup>	
Hosszú ideig tartó vízfelvétel	<3kg/m <sup>2</sup>	
Páraáteresztés	MU1	
Áramlási ellenállás	21 kPa s/m <sup>2</sup>	
Veszélyes anyagok	megfelelt	

A szigetelési rétegrend tervezése során alkalmazandó legfontosabb szabványok és műszaki előírások:

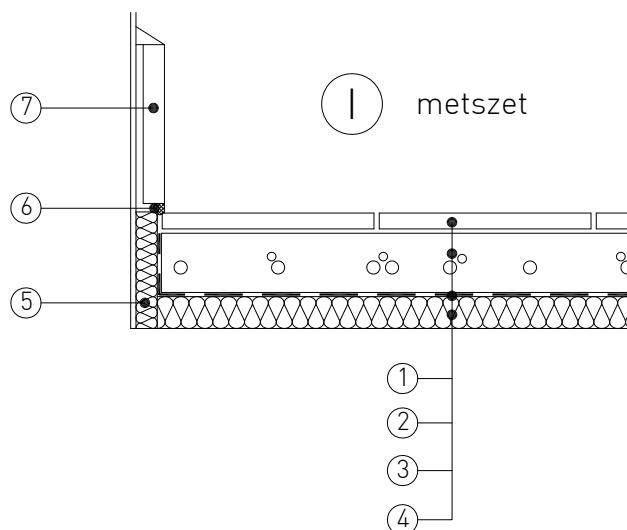
1. Az MSZ EN 832 szabványcsoporthoz készült 7/2006. (V. 24.) TNM rendelet (módosítva: 20/2014 (III. 7.) BM rendelettel)
2. 54/2014. (XII. 5.) BM rendelet az Országos Tűzvédelmi Szabályzatról
3. MSZ EN 13162 [Hőszigetelő termékek épületekhez. Gyári készítésű ásványgyapot (MW-) termékek. Műszaki előírások.]

0 10 20 30

A bemutatott rajz a szerkezet kialakításának egy lehetséges változatát ábázolja. A tervezett szerkezetek minden esetben méretezendők, kialakításuk a vonatkozó előírásoknak és követelményeknek ( tartószerkezeti, energetikai, akusztikai, stb.) megfelelő legyen!



Dilatációs hézagok alaprajzi elhelyezkedése



1. Kerámia burkolat
2. Cement esztrich
3. Technológiai szigetelés
4. ROCKWOOL Steprock ND közegyapot lemez
5. ROCKWOOL RST közegyapot csík
6. Elasztikus fugakitöltő
7. Kerámia lábazat

A táblázatban szereplő teljesítmény adatok a segédlet kiadásának időpontjában érvényes állapotot mutatják. Mielőtt alkalmazni szeretné azokat, győződjön meg róla, hogy időközben nem jelent-e meg a termék nyilatkozatának újabb kiadású változata! Az aktuális teljesítménynyilatkozatok a [www.rockwool.hu/teljesitmenynyilatkozat](http://www.rockwool.hu/teljesitmenynyilatkozat) oldalról tölthetők le!

Terméknév	Steprock ND d=20-100mm	
Harmonizált műszaki előírás	MW-EN-13162-T6-DS(70,-)-CS(10)20-SD27*-SD24**-WS-WL(P)-CP(4)-MU1	
Hővezetési ellenállás és hővezetési tényező	0,037 W/mK	
Vastagság, tűrési osztályok	T6	
Méretállandóság 23 °C-on, 90% páratartalommal	≤ 1,0 %	
Lapsikkal párhuzamos szakítószilárdság	OK	
Tűzvédelmi osztály	A1	
Összenyomhatóság [CP], dL-dB vastagság	CP4	
Dinamikai merevség	27 MN/m <sup>3</sup> , 24 MN/m <sup>3</sup>	
Rövid ideig tartó vízfelvétel	<1kg/m <sup>2</sup>	
Hosszú ideig tartó vízfelvétel	<3kg/m <sup>2</sup>	
Páraáteresztés	MU1	
Áramlási ellenállás	21 kPa s/m <sup>2</sup>	
Veszélyes anyagok	megfelelt	

A szigetelési rétegrend tervezése során alkalmazandó legfontosabb szabványok és műszaki előírások:

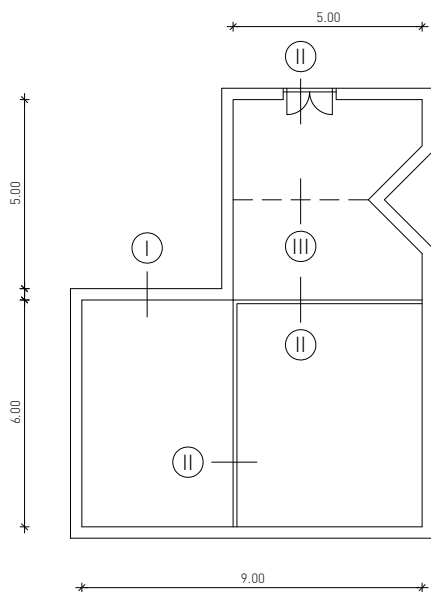
1. Az MSZ EN 832 szabványcsoporthoz készült 7/2006. (V. 24.) TNM rendelet (módosítva: 20/2014 (III. 7.) BM rendelettel)
2. 54/2014. (XII. 5.) BM rendelet az Országos Tűzvédelmi Szabályzatról
3. MSZ EN 13162 [Hőszigetelő termékek épületekhez. Gyári készítésű ásványgyapot (MW-) termékek. Műszaki előírások.]

0 10 20 30

A bemutatott rajz a szerkezet kialakításának egy lehetséges változatát ábázolja. A tervezett szerkezetek minden esetben méretezendők, kialakításuk a vonatkozó előírásoknak és követelményeknek ( tartószerkezeti, energetikai, akusztikai, stb.) megfelelő legyen!

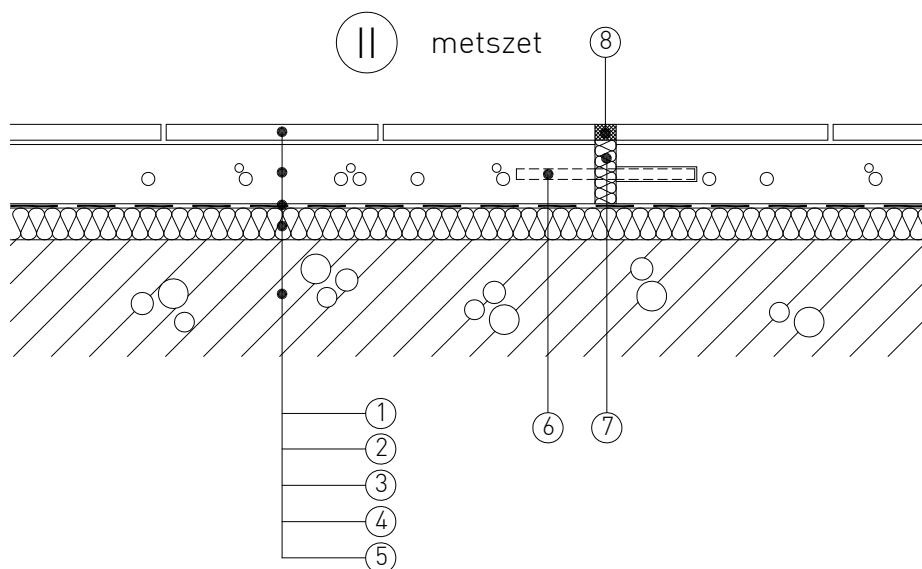


Lezárva.: 2019.03.14.



Dilatációs hézag alaprajzi elhelyezkedése

1. Kerámia burkolat
2. Cement esztrich
3. Technológiai szigetelés
4. ROCKWOOL Steprock ND lépéshangszigetelő lemez
5. Vasbeton aljzat
6. Dűbel
7. Rockwool RST kőzetgyapot csík
8. Elastikus tömítés



A táblázatban szereplő teljesítmény adatok a segédlet kiadásának időpontjában érvényes állapotot mutatják. Mielőtt alkalmazni szeretné azokat, győződjön meg róla, hogy időközben nem jelent-e meg a termék nyilatkozatának újabb kiadású változata! Az aktuális teljesítménynyilatkozatok a [www.rockwool.hu/tejesitmenynyilatkozat](http://www.rockwool.hu/tejesitmenynyilatkozat) oldalról tölthetők le!

Terméknév	Steprock ND d=20-100mm	
Harmonizált műszaki előírás	MW-EN-13162-T6-DS(70,-)-CS(10)20-SD27*-SD24**-WS-WL(P)-CP(4)-MU1	
Hővezetési ellenállás és hővezetési tényező	0,037 W/mK	
Vastagság, tűrési osztályok	T6	
Méretállandóság 23 °C-on, 90% páratartalommal	≤ 1,0 %	
Lapsikkal párhuzamos szakítószilárdság	OK	
Tűzvédelmi osztály	A1	
Összenyomhatóság [CP], dL-dB vastagság	CP4	
Dinamikai merevség	27 MN/m <sup>3</sup> , 24 MN/m <sup>3</sup>	
Rövid ideig tartó vízfelvétel	<1kg/m <sup>2</sup>	
Hosszú ideig tartó vízfelvétel	<3kg/m <sup>2</sup>	
Páraáteresztés	MU1	
Áramlási ellenállás	21 kPa s/m <sup>2</sup>	
Veszélyes anyagok	megfelelt	

A szigetelési rétegrend tervezése során alkalmazandó legfontosabb szabványok és műszaki előírások:

1. Az MSZ EN 832 szabványcsoporthoz készült 7/2006. (V. 24.) TNM rendelet (módosítva: 20/2014 (III. 7.) BM rendelettel)
2. 54/2014. (XII. 5.) BM rendelet az Országos Tűzvédelmi Szabályzatról
3. MSZ EN 13162 (Hőszigetelő termékek épületekhez. Gyári készítésű ásványgyapot [MW-] termékek. Műszaki előírások.)

0 10 20 30

A bemutatott rajz a szerkezet kialakításának egy lehetséges változatát ábázolja. A tervezett szerkezetek minden esetben méretezendők, kialakításuk a vonatkozó előírásoknak és követelményeknek ( tartószerkezeti, energetikai, akusztikai, stb.) megfelelő legyen!

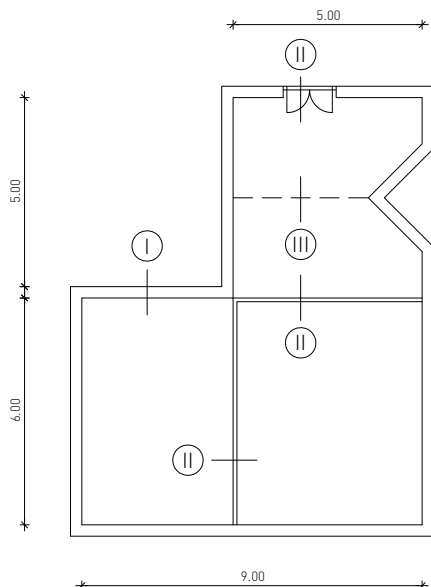
# 3.1 Közbenső födém hő- és hangszigetelése

04 Közbenső födém úsztatott padlójának szigetelési részletképzései

4 Zsugorodási hézag kialakítása - padló aljzatbetonban

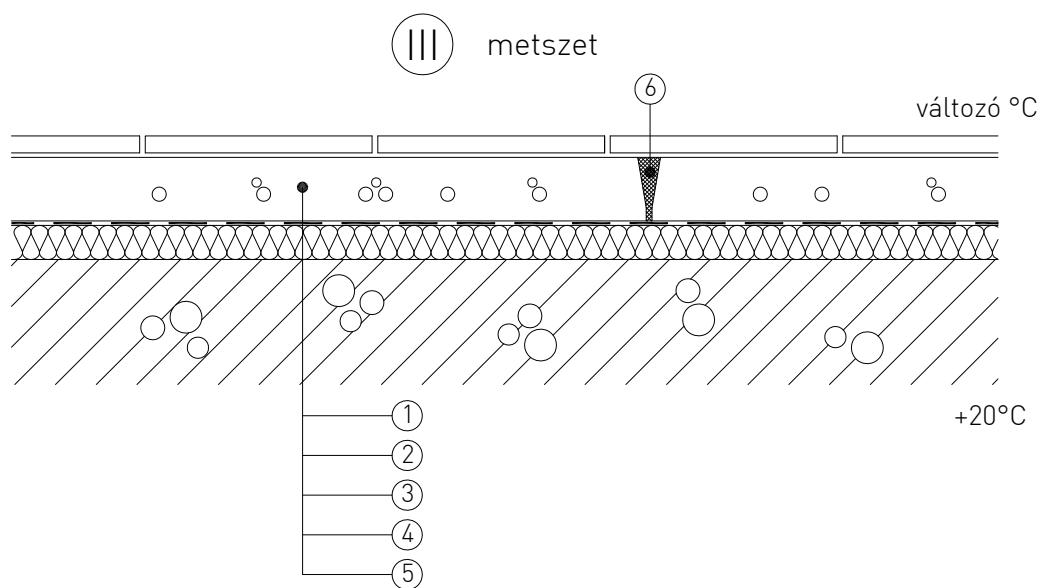


Lezárva.: 2019.03.14.



1. Kerámia burkolat
2. Cement esztrich
3. Technológiai szigetelés
4. ROCKWOOL Steprock ND lépéshangszigetelő lemez
5. Vasbeton aljzat
6. Epoxigyanta kiöntés

Dilatációs hézagok alaprajzi elhelyezkedése



A táblázatban szereplő teljesítmény adatok a segédlet kiadásának időpontjában érvényes állapotot mutatják. Mielőtt alkalmazni szeretné azokat, győződjön meg róla, hogy időközben nem jelent-e meg a termék nyilatkozatának újabb kiadású változata! Az aktuális teljesítménynyilatkozatok a [www.rockwool.hu/teljesitmenynyilatkozat](http://www.rockwool.hu/teljesitmenynyilatkozat) oldalról tölthetők le!

Terméknév	Steprock ND d=20-100mm	
Harmonizált műszaki előírás	MW-EN-13162-T6-DS[70,-I-CS[10]20-SD27*-SD24**-WS-WL[PI]-CPI[4]-MU1	
Hővezetési ellenállás és hővezetési tényező	0,037 W/mK	
Vastagság, tűrési osztályok	T6	
Méretállandóság 23 °C-on, 90% páratartalommal	< 1,0 %	
Lapsíkkal párhuzamos szakítószilárdság	OK	
Tűzvédelmi osztály	A1	
Összenyomhatóság (CPI, dL-dB vastagság)	CP4	
Dinamikai merevség	27 MN/m <sup>3</sup> , 24 MN/m <sup>3</sup>	
Rövid ideig tartó vízfelvétel	<1kg/m <sup>2</sup>	
Hosszú ideig tartó vízfelvétel	<3kg/m <sup>2</sup>	
Páraáteresztés	MU1	
Áramlási ellenállás	21 kPa s/m <sup>2</sup>	
Veszélyes anyagok	megfelelt	

A szigetelési rétegrend tervezése során alkalmazandó legfontosabb szabványok és műszaki előírások:

1. Az MSZ EN 832 szabványcsoporthoz készült 7/2006. (V. 24.) TNM rendelet (módosítva: 20/2014 (III. 7.) BM rendelettel)
2. 54/2014. (XII. 5.) BM rendelet az Országos Tűzvédelmi Szabályzatról
3. MSZ EN 13162 [Hőszigetelő termékek épületekhez. Gyári készítésű ásványgyapot (MW-) termékek. Műszaki előírások.]

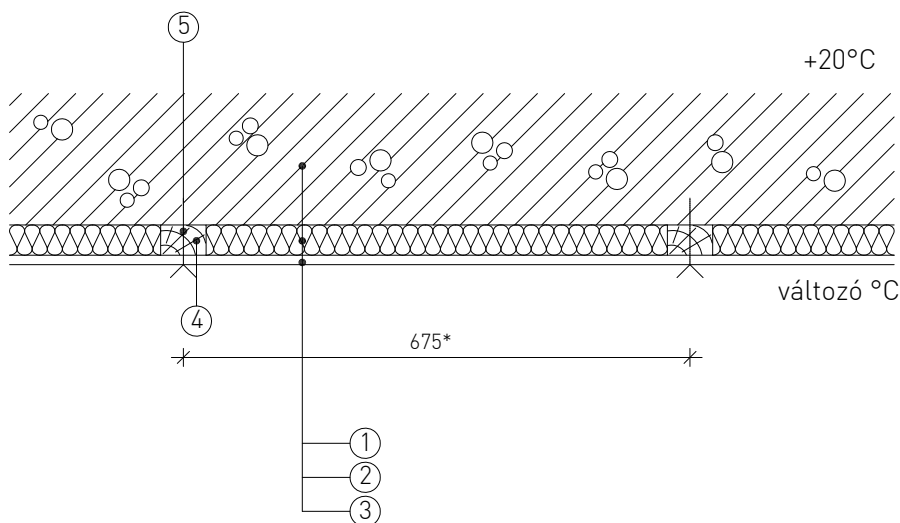
0 10 20 30

A bemutatott rajz a szerkezet kialakításának egy lehetséges változatát ábázolja. A tervezett szerkezetek minden esetben méretezendők, kialakításuk a vonatkozó előírásoknak és követelményeknek ( tartószerkezeti, energetikai, akusztikai, stb.) megfelelő legyen!

**ROCKWOOL Hungary Kft.**

Iroda: 06-1-225-2400 • E-mail: [info@rockwool.hu](mailto:info@rockwool.hu) • Web: [www.rockwool.hu](http://www.rockwool.hu)

Lezárva.: 2017.03.24.



1. Vasbeton födém
2. ROCKWOOL Multirock, Airrock LD, ND, HD hőszigetelés \*\*
3. Gipszkarton burkolat \*
4. Lécváz 60/40
5. Csavar 750 mm-enként

\* A gipszkarton lemez hossziránya merőleges a lécváz tengelyirányára

\*\* Az alkalmazandó hőszigetelés vastagsága hőtechnikai méretezés alapján határozandó meg

A táblázatban szereplő teljesítmény adatok a segédlet kiadásának időpontjában érvényes állapotot mutatják. Mielőtt alkalmazni szeretné azokat, győződjön meg róla, hogy időközben nem jelent-e meg a termék nyilatkozatának újabb kiadású változata! Az aktuális teljesítménynyilatkozatok a [www.rockwool.hu/teljesitmenynyilatkozat](http://www.rockwool.hu/teljesitmenynyilatkozat) oldalról tölthetők le!

Terméknév	Multirock d=40-220mm	Airrock LD d=40-220mm	Airrock ND d=30-220mm	Airrock HD d=30-220mm
Harmonizált műszaki előírás	MW-EN 13162-T3-WS-WL(IP)-AF6-MU1	MW-EN 13162-T4-WS-WL(IP)-AF6-MU1	MW-EN-13162-T4-DS(I70,90)-WS-WL(IP)-AF12-MU1	MW-EN 13162-T4-WS-WL(IP)-AF5-MU1
Hővezetési ellenállás és hővezetési tényező	0,039 W/mK	0,037 W/mK	0,035 W/mK	0,035 W/mK
Vastagság, tűrési osztályok	T3	T4	T4	T4
Méretállandóság 23 °C-on, 90% páratartalommal	≤ 1,0 %	≤ 1,0 %	≤ 1,0 %	≤ 1,0 %
Lapsíkkal párhuzamos szakítószilárdság	OK	OK	OK	OK
Tűzvédelmi osztály	A1	A1	A1	A1
Nyomófeszültség/nyomószilárdság				
Pontszerű terhelhetőség				
Rövid ideig tartó vízfelvétel	<1kg/m <sup>2</sup>	<1kg/m <sup>2</sup>	<1kg/m <sup>2</sup>	<1kg/m <sup>2</sup>
Hosszú ideig tartó vízfelvétel	<3kg/m <sup>2</sup>	<3kg/m <sup>2</sup>	<3kg/m <sup>2</sup>	<3kg/m <sup>2</sup>
Páraáteresztés	MU1	MU1	MU1	MU1
Áramlási ellenállás	6 kPa s/m <sup>2</sup>	6 kPa s/m <sup>2</sup>	12 kPa s/m <sup>2</sup>	5 kPa s/m <sup>2</sup>
Veszélyes anyagok	megfelelt	megfelelt	megfelelt	megfelelt

Hőátbocsátási tényező (U) követelménye (Alsó zárófödém fűtetlen terek felett): 0,24W/m<sup>2</sup>K, 2020-tól: 0,22W/m<sup>2</sup>K

Hőátbocsátási tényező (U) követelménye (Alsó zárófödém árkád felett): 0,17W/m<sup>2</sup>K, 2020-tól: 0,14W/m<sup>2</sup>K

A szigetelési rétegrend tervezése során alkalmazandó legfontosabb szabványok és műszaki előírások:

1. Az MSZ EN 832 szabványcsoporthoz készült 7/2006. (V. 24.) TNM rendelet (módosítva: 20/2014 (III. 7.) BM rendelettel)
2. 54/2014. (XII. 5.) BM rendelet az Országos Tűzvédelmi Szabályzatról
3. MSZ EN 13162 [Hőszigetelő termékek épületekhez. Gyári készítésű ásványgyapot (MW-) termékek. Műszaki előírások.]

A bemutatott rajz a szerkezet kialakításának egy lehetséges változatát ábázolja. A tervezett szerkezetek minden esetben méretezendők, kialakításuk a vonatkozó előírásoknak és követelményeknek ( tartószerkezeti, energetikai, akusztikai, stb.) megfelelő legyen!

0 5 10 15

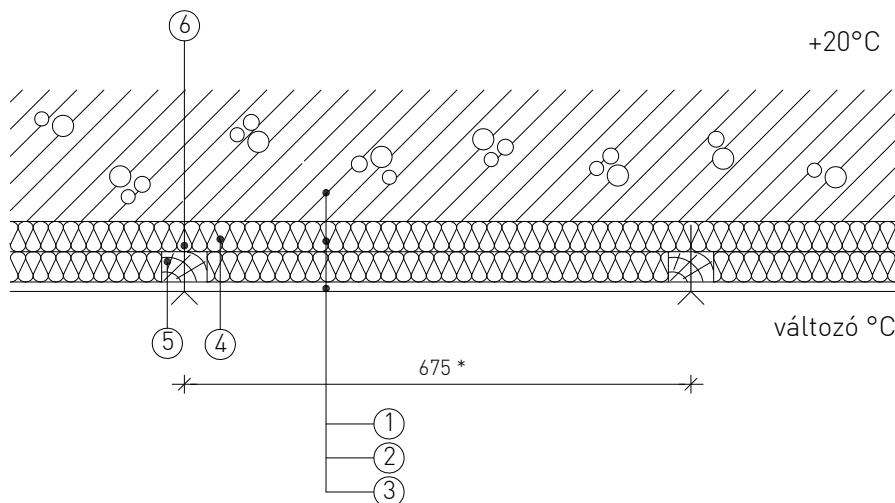
# 3.1 Közbenső födém hő- és hangszigetelése

05 Lefelé hűlő födém hőszigetelése

2 Lécváz között elhelyezett 2 réteg szigeteléssel



Lezárva.: 2017.03.24.



1. Vasbeton födém
2. ROCKWOOL Multirock, Airrock LD, ND, HD hőszigetelés \*\*
3. Gipszkarton burkolat \*

4. Lécváz 60/40
5. Lécváz 60/40 a felső lécvázra merőlegesen
6. Csavar 750 mm-enként

\* A gipszkarton lemez hossziránya merőleges a lécváz tengelyirányára

\*\* Az alkalmazandó hőszigetelés vastagsága hőtechnikai méretezés alapján határozandó meg

A táblázatban szereplő teljesítmény adatok a segédlet kiadásának időpontjában érvényes állapotot mutatják. Mielőtt alkalmazni szeretné azokat, győződjön meg róla, hogy időközben nem jelent-e meg a termék nyilatkozatának újabb kiadású változata! Az aktuális teljesítménynyilatkozatok a [www.rockwool.hu/teljesitmenynyilatkozat](http://www.rockwool.hu/teljesitmenynyilatkozat) oldalról tölthetők le!

Terméknév	Multirock d=40-220mm	Airrock LD d=40-220mm	Airrock ND d=30-220mm	Airrock HD d=30-220mm
Harmonizált műszaki előírás	MW-EN 13162-T3-WS-WL(P)-AF6-MU1	MW EN 13162-T4-WS-WL(P)-AF6-MU1	MW-EN-13162-T4-DS(70,90)-WS-WL(P)-AF12-MU1	MW EN 13162-T4-WS-WL(P)-AF5-MU1
Hővezetési ellenállás és hővezetési tényező	0,039 W/mK	0,037 W/mK	0,035 W/mK	0,035 W/mK
Vastagság, tűrési osztályok	T3	T4	T4	T4
Méretállandóság 23 °C-on, 90% páratartalommal	≤ 1,0 %	≤ 1,0 %	≤ 1,0 %	≤ 1,0 %
Lapsíkkal párhuzamos szakítószilárdság	OK	OK	OK	OK
Tűzvédelmi osztály	A1	A1	A1	A1
Nyomófeszültség/nyomószilárdság				
Pontszerű terhelhetőség				
Rövid ideig tartó vízfelvétel	<1kg/m <sup>2</sup>	<1kg/m <sup>2</sup>	<1kg/m <sup>2</sup>	<1kg/m <sup>2</sup>
Hosszú ideig tartó vízfelvétel	<3kg/m <sup>2</sup>	<3kg/m <sup>2</sup>	<3kg/m <sup>2</sup>	<3kg/m <sup>2</sup>
Páraáteresztés	MU1	MU1	MU1	MU1
Áramlási ellenállás	6 kPa s/m <sup>2</sup>	6 kPa s/m <sup>2</sup>	12 kPa s/m <sup>2</sup>	5 kPa s/m <sup>2</sup>
Veszélyes anyagok	megfelelt	megfelelt	megfelelt	megfelelt

Hőátbocsátási tényező (U) követelménye (Alsó zárófödém fűtetlen terek felett): 0,26W/m<sup>2</sup>K, 2020-tól: 0,22W/m<sup>2</sup>K

Hőátbocsátási tényező (U) követelménye (Alsó zárófödém árkád felett): 0,17W/m<sup>2</sup>K, 2020-tól: 0,14W/m<sup>2</sup>K

A szigetelési rétegrend tervezése során alkalmazandó legfontosabb szabványok és műszaki előírások:

1. Az MSZ EN 832 szabványcsoporthoz készült 7/2006. (V. 24.) TNM rendelet (módosítva: 20/2014 (III. 7.) BM rendelettel)
2. 54/2014. (XII. 5.) BM rendelet az Országos Tűzvédelmi Szabályzatról
3. MSZ EN 13162 [Hőszigetelő termékek épületekhez. Gyári készítésű ásványgyapot (MW-) termékek. Műszaki előírások.]

A bemutatott rajz a szerkezet kialakításának egy lehetséges változatát ábázolja. A tervezett szerkezetek minden esetben méretezendők, kialakításuk a vonatkozó előírásoknak és követelményeknek ( tartószerkezeti, energetikai, akusztikai, stb.) megfelelők legyen!

0 5 10 15

ROCKWOOL Hungary Kft.

Iroda: 06-1-225-2400 • E-mail: info@rockwool.hu • Web: www.rockwool.hu

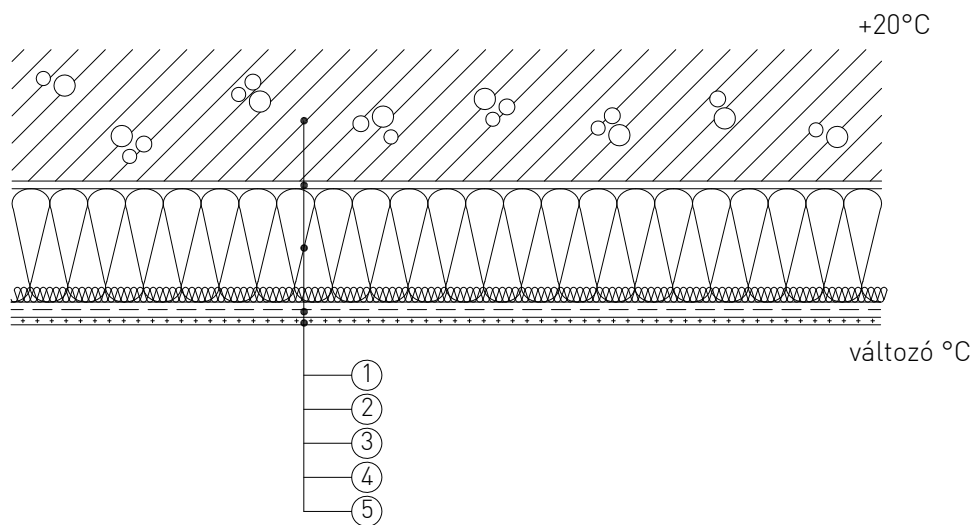
# 3.1 Közbenső födém hő- és hangszigetelése

05 Lefelé hűlő födém hőszigetelése

3 Vakolható kőzetgyapot hőszigetelő lemezzel



Lezárva.: 2019.03.14.



1. Vasbeton födém
2. Ragasztóhabarcs
3. ROCKWOOL Frontrock vakolható kőzetgyapot hőszigetelő rendszer \*
4. Ragasztóba ágyazott üvegszövet
5. Vékonyvakolat

\* Az alkalmazandó homlokzati hőszigetelés vastagsága hőtechnikai méretezés alapján határozandó meg választható anyagok: 4 cm-ig Frontrock S , 5 cm-től Frontrock Max E

A táblázatban szereplő teljesítmény adatok a segédlet kiadásának időpontjában érvényes állapotot mutatják. Mielőtt alkalmazni szeretné azokat, győződjön meg róla, hogy időközben nem jelent-e meg a termék nyilatkozatának újabb kiadású változata! Az aktuális teljesítménynyilatkozat a [www.rockwool.hu/telesitmenynyilatkozat](http://www.rockwool.hu/telesitmenynyilatkozat) oldalról tölthető le!

Terméknév	Frontrock S d=20-40mm	Frontrock Max E d=50-200mm
Harmonizált műszaki előírás	MW-EN-13162-T5-DS(70,90)-CS(10)30-TR10-WS-WL(P)-MU1	MW-EN-13162-T5-DS(70,-)-DS(70,90)-CS(10)20-TR10-PL(5)250-WS-WL(P)-MU1
Hővezetési ellenállás és hővezetési tényező	0,037 W/mK	0,036 W/mK
Vastagság, tűrési osztályok	T5	T5
Méretállandóság 23 °C-on, 90% páratartalommal	≤ 1,0 %	≤ 1,0 %
Lapsíkkal párhuzamos szakítószilárdság	OK	OK
Tűzvédelmi osztály	A1	A1
Nyomófeszültség/nyomószilárdság	≥ 30 kPa	≥ 20 kPa
Lapsíkra merőleges szakítószilárdság	≥ 10 kPa	≥ 10,0 kPa
Pontszerű terhelhetőség		≥ 250 N
Rövid ideig tartó vízfelvétel	<1kg/m <sup>2</sup>	<1kg/m <sup>2</sup>
Hosszú ideig tartó vízfelvétel	<3kg/m <sup>2</sup>	<3kg/m <sup>2</sup>
Veszélyes anyagok	megfelelt	megfelelt

Hőátbocsátási tényező (U) követelménye (Alsó zárófödém fűtetlen terek felett): 0,24W/m<sup>2</sup>K, 2020-tól: 0,22W/m<sup>2</sup>K  
Hőátbocsátási tényező (U) követelménye (Alsó zárófödém árkád felett): 0,17W/m<sup>2</sup>K, 2020-tól: 0,14W/m<sup>2</sup>K

- A szigetelési rétegrend tervezése során alkalmazandó legfontosabb szabványok és műszaki előírások:
1. Az MSZ EN 832 szabványcsoporthoz készült 7/2006. (V. 24.) TNM rendelet (módosítva: 20/2014 (III. 7.) BM rendelettel)
  2. 54/2014. (XII. 5.) BM rendelet az Országos Tűzvédelmi Szabályzatról
  3. MSZ EN 13162 [Hőszigetelő termékek épületekhez. Gyári készítésű ásványgyapot (MW-) termékek. Műszaki előírások.]

A bemutatott rajz a szerkezet kialakításának egy lehetséges változatát ábázolja. A tervezett szerkezetek minden esetben méretezendők, kialakításuk a vonatkozó előírásoknak és követelményeknek ( tartószerkezeti, energetikai, akusztikai, stb.) megfelelő legyen!

0 5 10 15

ROCKWOOL Hungary Kft.

Iroda: 06-1-225-2400 • E-mail: info@rockwool.hu • Web: www.rockwool.hu

# 3.1

## Közbenső födém hő- és hangszigetelése

### 05

Lefelé hűlő födém hőszigetelése

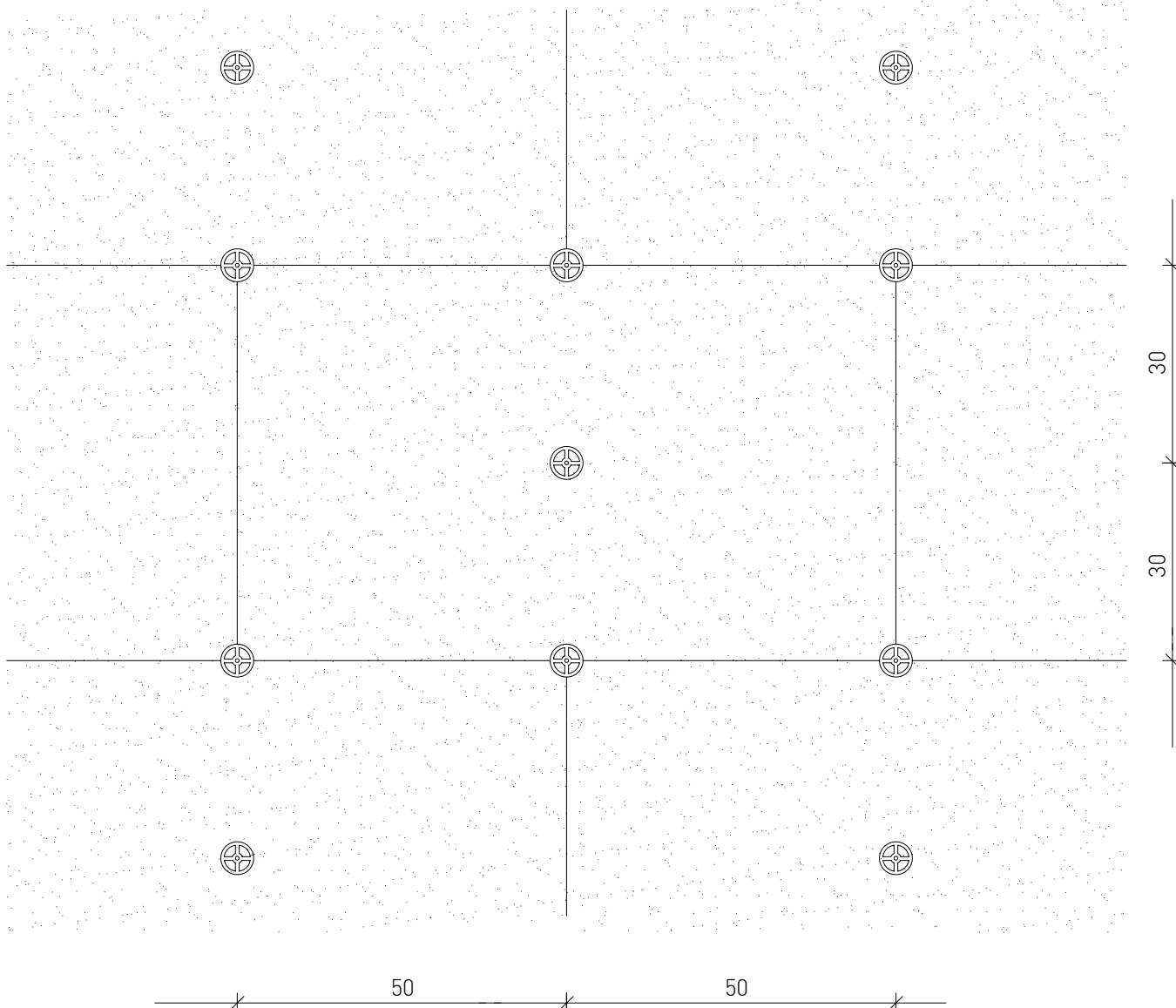
### 4

Vakolható kőzetgyapot hőszigetelő lemezzel dűbeles rögzítés kiosztása



Lezárva.: 2019.03.14.

[Frontrock lemezek esetén]



\* Az alkalmazandó homlokzati hőszigetelés vastagsága hőtechnikai méretezés alapján határozandó meg választható anyagok: 4 cm-ig Frontrock S , 5 cm-től Frontrock Max E

A táblázatban szereplő teljesítmény adatok a segédlet kiadásának időpontjában érvényes állapotot mutatják. Mielőtt alkalmazni szeretné azokat, győződjön meg róla, hogy időközben nem jelent-e meg a termék nyilatkozatának újabb kiadású változata! Az aktuális teljesítménynyilatkozat a [www.rockwool.hu/tejesitmenynyilatkozat](http://www.rockwool.hu/tejesitmenynyilatkozat) oldalról tölthető le!

Terméknév	Frontrock S d=20-40mm	Frontrock Max E d=50-200mm
Harmonizált műszaki előírás	MW-EN-13162-T5-DS[70,90]-CS[10]30-TR10-WS-WL[P]-MU1	MW-EN-13162-T5-DS[70,-]-I-DS[70,90]-CS[10]20-TR10-PL[5]250-WS-WL[P]-MU1
Hővezetési ellenállás és hővezetési tényező	0,037 W/mK	0,036 W/mK
Vastagság, tűrési osztályok	T5	T5
Méretállandóság 23 °C-on, 90% páratartalommal	< 1,0 %	< 1,0 %
Lapsíkkal párhuzamos szakítószilárdság	OK	OK
Tűzvédelmi osztály	A1	A1
Nyomófeszültség/nyomószilárdság	> 30 kPa	> 20 kPa
Lapsíkra merőleges szakítószilárdság	> 10 kPa	> 10,0 kPa
Pontszerű terhelhetőség		> 250 N
Rövid ideig tartó vízfelvétel	<1kg/m <sup>2</sup>	<1kg/m <sup>2</sup>
Hosszú ideig tartó vízfelvétel	<3kg/m <sup>2</sup>	<3kg/m <sup>2</sup>
Veszélyes anyagok	megfelelt	megfelelt

Hőátbocsátási tényező (U) követelménye (Alsó zárófödém fűtetlen terek felett): 0,24W/m<sup>2</sup>K, 2020-tól: 0,22W/m<sup>2</sup>K  
 Hőátbocsátási tényező (U) követelménye (Alsó zárófödém árkád felett): 0,17W/m<sup>2</sup>K, 2020-tól: 0,14W/m<sup>2</sup>K

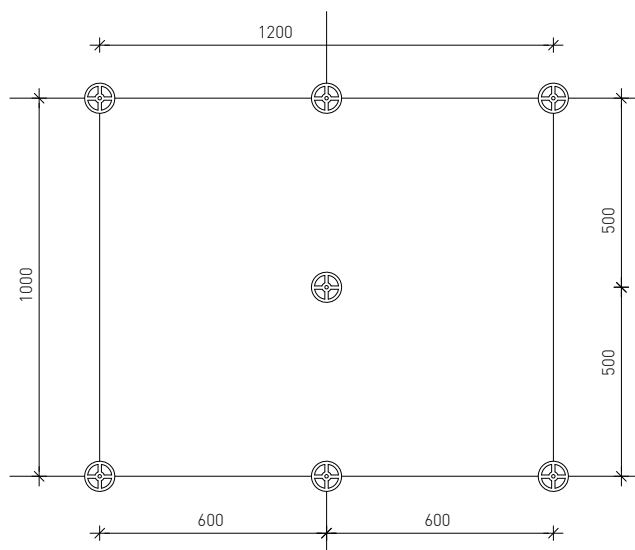
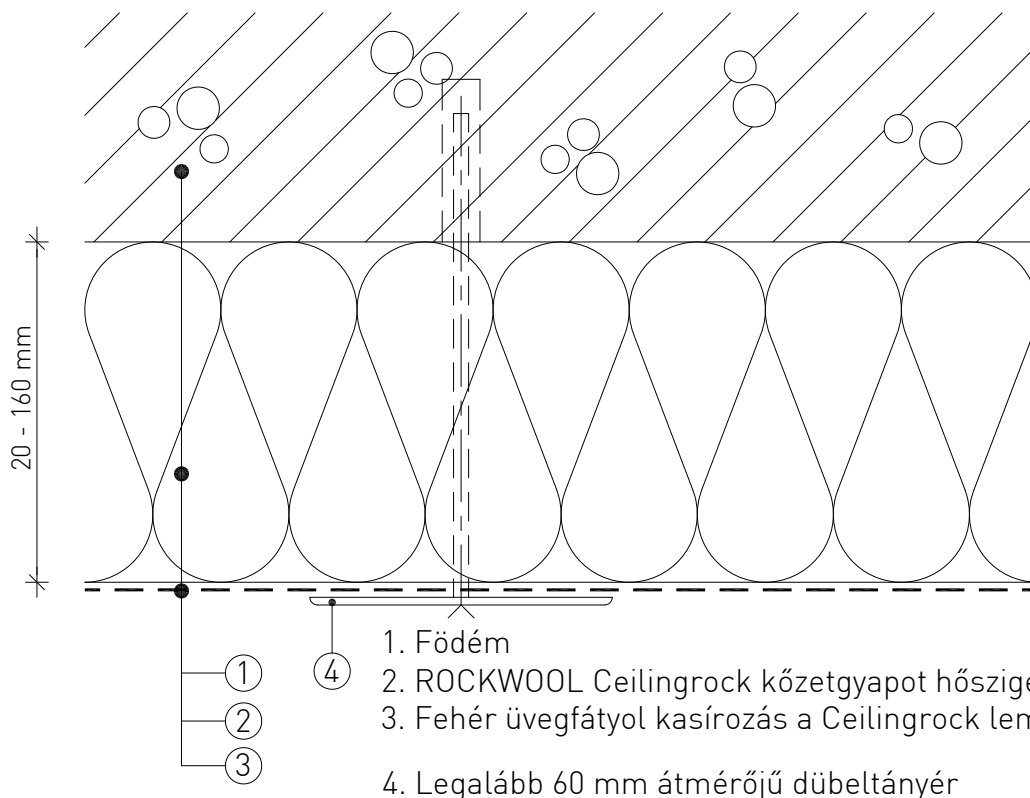
- A szigetelési rétegrend tervezése során alkalmazandó legfontosabb szabványok és műszaki előírások:
1. Az MSZ EN 832 szabványcsoporthoz készült 7/2006. (V. 24.) TNM rendelet (módosítva: 20/2014 (III. 7.) BM rendelettel)
  2. 54/2014. (XII. 5.) BM rendelet az Országos Tűzvédelmi Szabályzatról
  3. MSZ EN 13162 [Hőszigetelő termékek épületekhez. Gyári készítésű ásványgyapot (MW-) termékek. Műszaki előírások.]

A bemutatott rajz a szerkezet kialakításának egy lehetséges változatát ábázolja. A tervezett szerkezetek minden esetben méretezendők, kialakításuk a vonatkozó előírásoknak és követelményeknek ( tartószerkezeti, energetikai, akusztikai, stb.) megfelelő legyen!

0 10 20 30



Lezárva.: 2017.03.24.



rögztítés / lemez = 5 rögztítés / m<sup>2</sup>

\* Az alkalmazandó homlokzati hőszigetelés vastagsága hőtechnikai méretezés alapján határozandó meg

A táblázatban szereplő teljesítmény adatok a segédlet kiadásának időpontjában érvényes állapotot mutatják. Mielőtt alkalmazni szeretné azokat, győződjön meg róla, hogy időközben nem jelent-e meg a termék nyilatkozatának újabb kiadású változata! Az aktuális teljesítménynyilatkozatok a [www.rockwool.hu/telesitmenynyilatkozat](http://www.rockwool.hu/telesitmenynyilatkozat) oldalról tölthetők le!

Terméknév	Ceilingrock d=50-160mm	
Harmonizált műszaki előírás	MW EN 13162-T4-WS-WL(P)-AF5-MU1	
Hővezetési ellenállás és hővezetési tényező	0,035 W/mK	
Vastagság, tűrési osztályok	T4	
Méretállandóság 23 °C-on, 90% páratartalommal	≤ 1,0 %	
Lapsíkkal párhuzamos szakítószilárdság	OK	
Tűzvédelmi osztály	A1	
Rövid ideig tartó vízfelvétel	< 1kg/m <sup>2</sup>	
Hosszú ideig tartó vízfelvétel	< 3kg/m <sup>2</sup>	
Páraáteresztés	MU1	
Áramlási ellenállás	5 kPa s/m <sup>2</sup>	
Veszélyes anyagok	megfelelt	

Hőátbocsátási tényező (U) követelménye (Alsó zárófödém fűtetlen terek felett): 0,24W/m<sup>2</sup>K, 2020-tól: 0,22W/m<sup>2</sup>K


Hőátbocsátási tényező (U) követelménye (Alsó zárófödém árkád felett): 0,17W/m<sup>2</sup>K, 2020-tól: 0,14W/m<sup>2</sup>K

A szigetelési rétegrend tervezése során alkalmazandó legfontosabb szabványok és műszaki előírások:

1. Az MSZ EN 832 szabványcsoporthoz készült 7/2006. (V. 24.) TNM rendelet (módosítva: 20/2014 (III. 7.) BM rendelettel)
2. 54/2014. (XII. 5.) BM rendelet az Országos Tűzvédelmi Szabályzatról
3. MSZ EN 13162 [Hőszigetelő termékek épületekhez. Gyári készítésű ásványgyapot (MW-) termékek. Műszaki előírások.]

A bemutatott rajz a szerkezet kialakításának egy lehetséges változatát ábázolja. A tervezett szerkezetek minden esetben méretezendők, kialakításuk a vonatkozó előírásoknak és követelményeknek ( tartószerkezeti, energetikai, akusztikai, stb.) megfelelő legyen!

0 50 20 30



# 3.1

## Közbenső födém hő- és hangszigetelése

05

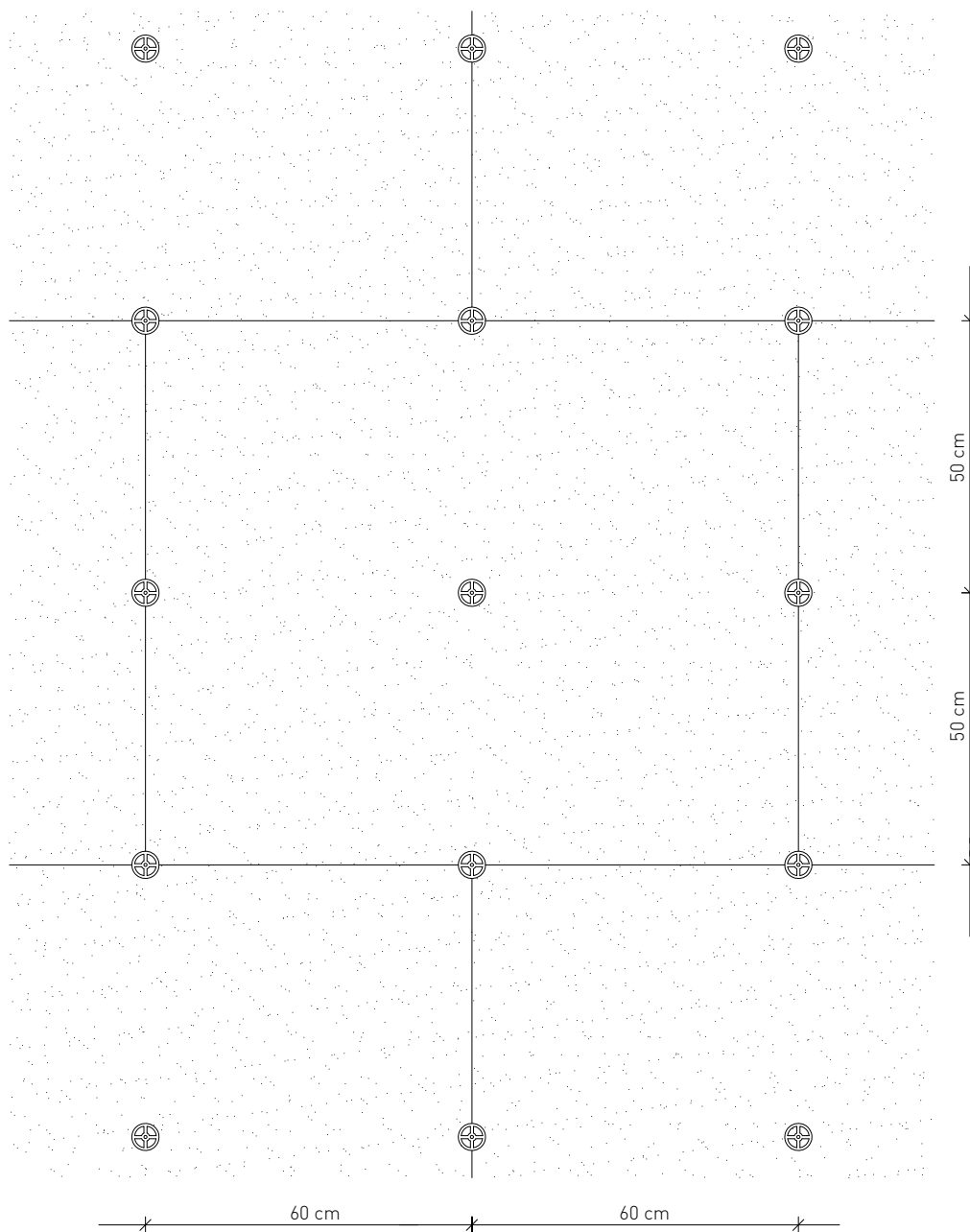
Lefelé hűlő födém hőszigetelése

6

Üvegfátyol kasírozású lemezzel, dübeles rögzítés kiosztása

(Ceilingrock lemezek esetén)

Lezárva.: 2017.03.24.



\* Az alkalmazandó homlokzati hőszigetelés vastagsága hőtechnikai méretezés alapján határozandó meg

A táblázatban szereplő teljesítmény adatok a segédlet kiadásának időpontjában érvényes állapotot mutatják. Mielőtt alkalmazni szeretné azokat, győződjön meg róla, hogy időközben nem jelent-e meg a termék nyilatkozatának újabb kiadású változata! Az aktuális teljesítménynyilatkozat a [www.rockwool.hu/telesitmenynyilatkozat](http://www.rockwool.hu/telesitmenynyilatkozat) oldalról tölthető le!

Terméknév	Ceilingrock d=50-160mm	
Harmonizált műszaki előírás	MW EN 13162-T4-WS-WL(P)-AF5-MU1	
Hővezetési ellenállás és hővezetési tényező	0,035 W/mK	
Vastagság, tűrési osztályok	T4	
Méretállandóság 23 °C-on, 90% páratartalommal	≤ 1,0 %	
Lapsíkkal párhuzamos szakítószilárdság	OK	
Tűzvédelmi osztály	A1	
Rövid ideig tartó vízfelvétel	<1kg/m <sup>2</sup>	
Hosszú ideig tartó vízfelvétel	<3kg/m <sup>2</sup>	
Páraáteresztés	MU1	
Áramlási ellenállás	5 kPa s/m <sup>2</sup>	
Veszélyes anyagok	megfelelt	

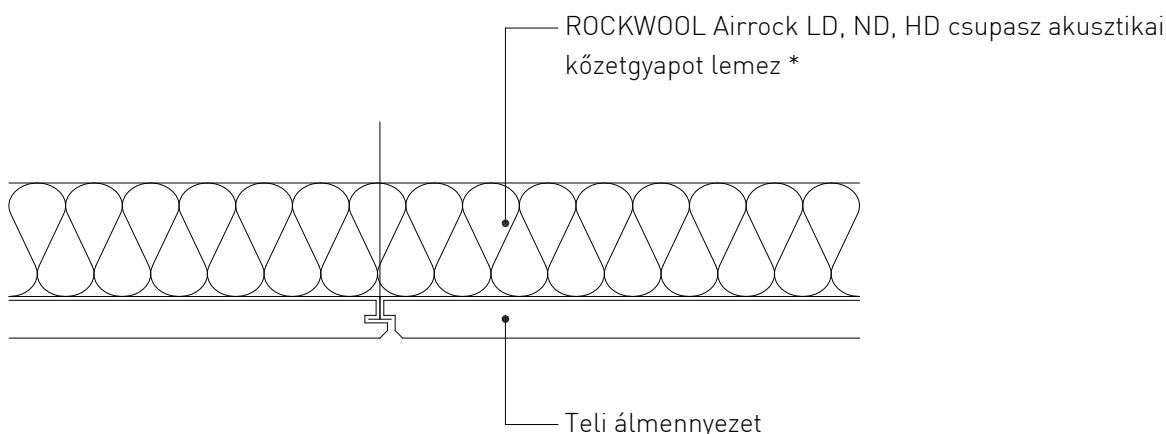
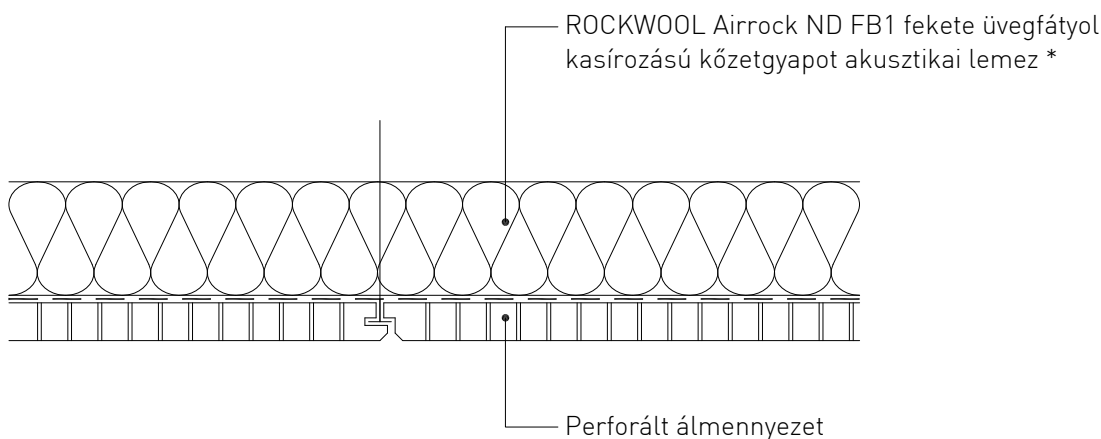
Hőátbocsátási tényező (U) követelménye (Alsó zárófödém fűtetlen terek felett): 0,24W/m<sup>2</sup>K, 2020-tól: 0,22W/m<sup>2</sup>K  
 Hőátbocsátási tényező (U) követelménye (Alsó zárófödém árkád felett): 0,17W/m<sup>2</sup>K, 2020-tól: 0,14W/m<sup>2</sup>K

- A szigetelési rétegrend tervezése során alkalmazandó legfontosabb szabványok és műszaki előírások:
1. Az MSZ EN 832 szabványcsoporthoz készült 7/2006. (V. 24.) TNM rendelet (módosítva: 20/2014 (III. 7.) BM rendelettel)
  2. 54/2014. (XII. 5.) BM rendelet az Országos Tűzvédelmi Szabályzatról
  3. MSZ EN 13162 [Hőszigetelő termékek épületekhez. Gyári készítésű ásványgyapot (MW-) termékek. Műszaki előírások.]

A bemutatott rajz a szerkezet kialakításának egy lehetséges változatát ábázolja. A tervezett szerkezetek minden esetben méretezendők, kialakításuk a vonatkozó előírásoknak és követelményeknek ( tartószerkezeti, energetikai, akusztikai, stb.) megfelelő legyen!



Lezárva.: 2017.03.24.



\* Az alkalmazandó homlokzati hőszigetelés vastagsága hőtechnikai méretezés alapján határozandó meg

A táblázatban szereplő teljesítmény adatok a segédlet kiadásának időpontjában érvényes állapotot mutatják. Mielőtt alkalmazni szeretné azokat, győződjön meg róla, hogy időközben nem jelent-e meg a termék nyilatkozatának újabb kiadású változata! Az aktuális teljesítménynyilatkozatok a [www.rockwool.hu/telesitmenynyilatkozat](http://www.rockwool.hu/telesitmenynyilatkozat) oldalról tölthetők le!

Terméknév	Airrock LD d=40-220mm	Airrock ND d=30-220mm	Airrock HD d=30-220mm	Airrock ND FB1 d=40-220mm
Harmonizált műszaki előírás	MW EN 13162-T4-WS-WLPI-AF6-MU1	MW-EN-13162-T4-DSI(70,90)-WS-WLPI-AF12-MU1	MW EN 13162-T4-WS-WLPI-AF5-MU1	MW-EN-13162-T4-DSI(70,90)-WS-WLPI-AF12-MU1
Hővezetési ellenállás és hővezetési tényező	0,037 W/mK	0,035 W/mK	0,035 W/mK	0,035 W/mK
Vastagság, tűrési osztályok	T4	T4	T4	T4
Méretállandóság 23 °C-on, 90% páratartalommal	< 1,0 %	< 1,0 %	< 1,0 %	< 1,0 %
Lapsíkkal párhuzamos szakítószilárdság	OK	OK	OK	OK
Tűzvédelmi osztály	A1	A1	A1	A1
Rövid ideig tartó vízfelvétel	<1kg/m <sup>2</sup>	<1kg/m <sup>2</sup>	<1kg/m <sup>2</sup>	<1kg/m <sup>2</sup>
Hosszú ideig tartó vízfelvétel	<3kg/m <sup>2</sup>	<3kg/m <sup>2</sup>	<3kg/m <sup>2</sup>	<3kg/m <sup>2</sup>
Páraáteresztés	MU1	MU1	MU1	MU1
Áramlási ellenállás	6 kPa s/m <sup>2</sup>	12 kPa s/m <sup>2</sup>	5 kPa s/m <sup>2</sup>	12 kPa s/m <sup>2</sup>
Veszélyes anyagok	megfelelt	megfelelt	megfelelt	megfelelt

Hőátbocsátási tényező (U) követelménye (Alsó zárófödém fűtetlen terek felett): 0,26W/m<sup>2</sup>K, 2020-tól: 0,22W/m<sup>2</sup>K

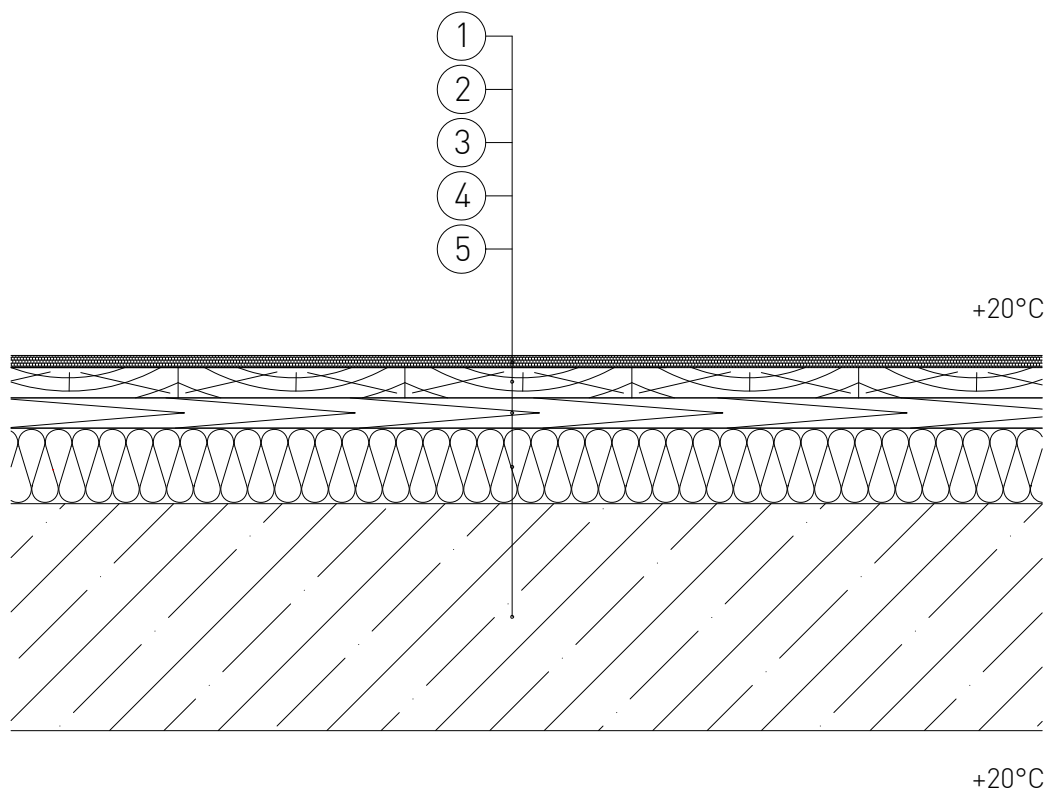
Akusztikai követelmény érték a lakás lakószobája és másik lakás bármely helyisége között (függőlegesen) R'<sub>w</sub>+C: 51 dB L'<sub>nw</sub>: 55 dB

A szigetelési rétegrend tervezése során alkalmazandó legfontosabb szabványok és műszaki előírások:

1. Az MSZ EN 832 szabványcsoporthoz készült 7/2006. (V. 24.) TNM rendelet (módosítva: 20/2014 (III. 7.) BM rendelettel)
2. 54/2014. (XII. 5.) BM rendelet az Országos Tűzvédelmi Szabályzatról
3. MSZ EN 13162 (Hőszigetelő termékek épületekhez. Gyári készítésű ásványgyapot (MW-) termékek. Műszaki előírások.)
- 4.1. MSZ 15601:2007 számú szabvány - Épületen belüli hangszigetelési követelmények

0 10 20 30

A bemutatott rajz a szerkezet kialakításának egy lehetséges változatát ábázolja. A tervezett szerkezetek minden esetben méretezendők, kialakításuk a vonatkozó előírásoknak és követelményeknek ( tartószerkezeti, energetikai, akusztikai, stb.) megfelelő legyen!



1. Szegezett vagy ragasztott parketta
2. Párnafákra szegezett vakpadló
3. Párnafa
4. ROCKWOOL Steprock HD hő- és hangszigetelés
5. Vasbeton lemezfödém

A táblázatban szereplő teljesítmény adatok a segédlet kiadásának időpontjában érvényes állapotot mutatják. Mielőtt alkalmazni szeretné azokat, győződjön meg róla, hogy időközben nem jelent-e meg a termék nyilatkozatának újabb kiadású változata! Az aktuális teljesítménynyilatkozatok a [www.rockwool.hu/telesitmenynyilatkozat](http://www.rockwool.hu/telesitmenynyilatkozat) oldalról tölthetők le!

Terméknév	Steprock HD d=20-100mm	
Harmonizált műszaki előírás	MW-EN-13162-T6-DSI(70,-)-CS(10)30-SD25*-SD22**-WS-WL(P)-CP(4)-MU1	
Hővezetési ellenállás és hővezetési tényező	0,039 W/mK	
Vastagság, tűrési osztályok	T6	
Méretállandóság 23 °C-on, 90% páratartalommal	≤ 1,0 %	
Lapsíkkal párhuzamos szakítószilárdság	OK	
Tűzvédelmi osztály	A1	
Összenyomhatóság (CP), dL-dB vastagság	CP4	
Dinamikai merevség	25 MN/m <sup>3</sup> , 22 MN/m <sup>3</sup>	
Rövid ideig tartó vízfelvétel	<1kg/m <sup>2</sup>	
Hosszú ideig tartó vízfelvétel	<3kg/m <sup>2</sup>	
Páraáteresztés	MU1	
Áramlási ellenállás	21 kPa s/m <sup>2</sup>	
Veszélyes anyagok	megfelelt	

Követelmény érték a lakás lakószobája és másik lakás bármely helyisége között (függőlegesen) R'w+C: 51 dB L'nw : 55 dB

A szigetelési rétegrend tervezése során alkalmazandó legfontosabb szabványok és műszaki előírások:

1. MSZ 15601:2007 számú szabvány - Épületen belüli hangszigetelési követelmények
2. Az MSZ EN 832 szabványcsoporthoz készült 7/2006. (V. 24.) TNM rendelet (módosítva: 20/2014 (III. 7.) BM rendelettel)
3. 54/2014. (XII. 5.) BM rendelet az Országos Tűzvédelmi Szabályzatról
4. MSZ EN 13162 (Hőszigetelő termékek épületekhez. Gyári készítésű ásványgyapot (MW-) termékek. Műszaki előírások.)

A bemutatott rajz a szerkezet kialakításának egy lehetséges változatát ábrázolja. A tervezett szerkezetek minden esetben méretezendők, kialakításuk a vonatkozó előírásoknak és követelményeknek ( tartószerkezeti, energetikai, akusztikai, stb.) megfelelő legyen!

0 5 10 15



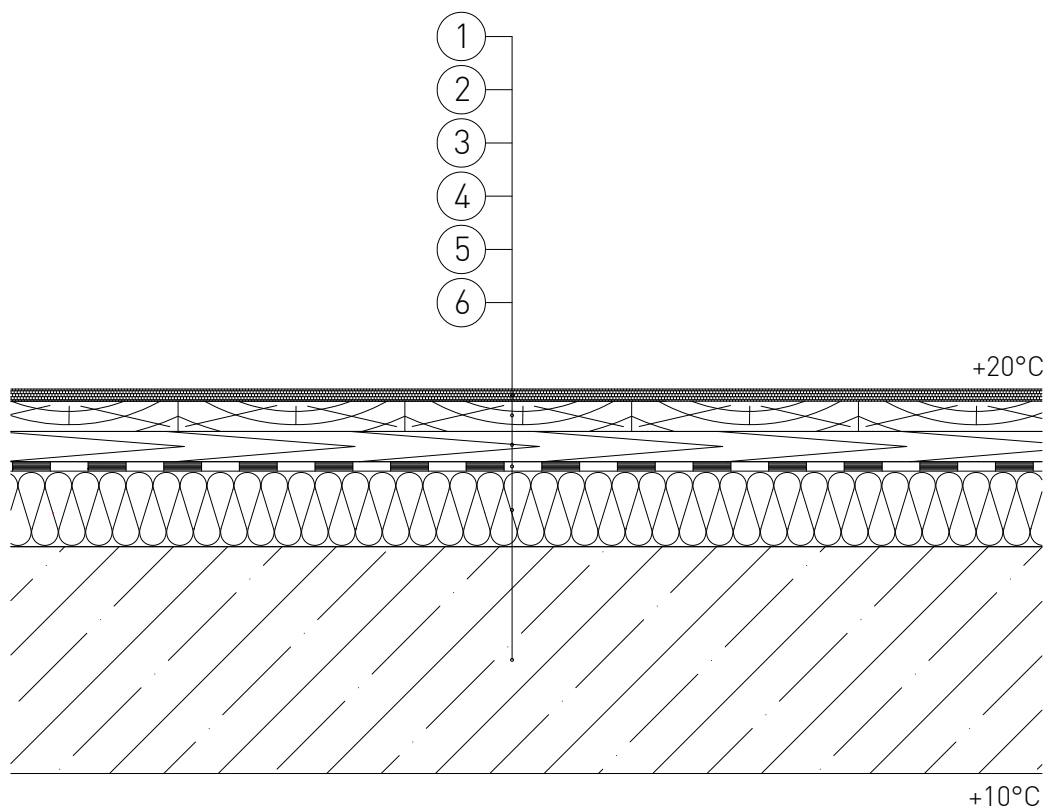
## 3.2 Közbeső födém szárazpadló burkolattal

01 Közbeső betonfödém szárazpadló burkolattal

2 Alulról hűlő födém esetén



Lezárva.: 2019.03.14.



1. Szegezett vagy ragasztott parketta
2. Párnafákra szegezett vakpadló
3. Párnafa
4. Párazáró réteg, technológiai szigetelés
5. ROCKWOOL Steprock HD vagy Monrock Max E padló hőszigetelés \*
6. Vasbeton lemezfödém

\* Az alkalmazandó hőszigetelés vastagsága hőtechnikai méretezés alapján határozandó meg

A táblázatban szereplő teljesítmény adatok a segédlet kiadásának időpontjában érvényes állapotot mutatják. Mielőtt alkalmazni szeretné azokat, győződjön meg róla, hogy időközben nem jelent-e meg a termék nyilatkozatának újabb kiadású változata! Az aktuális teljesítménynyilatkozatok a [www.rockwool.hu/telesitmenynyilatkozat](http://www.rockwool.hu/telesitmenynyilatkozat) oldalról tölthetők le!

Terméknév	Steprock HD d=20-100mm	Monrock Max E d=50-220mm
Harmonizált műszaki előírás	MW-EN-13162-T6-DSI(70...)-CSI(10)30-SD25*-SD22**-WS-WL(IP)-CPI(4)-MU1	MW-EN 13162-T4-DS(T+)-DS(TH)-CS(10)40-TR10-PL(5)600-WS-WL(IP)-MU1
Hővezetési ellenállás és hővezetési tényező	0,039 W/mK	0,038 W/mK
Vastagság, tűrési osztályok	T6	T4
Méretállandóság 23 °C-on, 90% páratartalommal	< 1,0 %	< 1,0 %
Lapsíkra merőleges szakítószilárdság		> 10 kPa
Tűzvédelmi osztály	A1	A1
Nyomófeszültség/nyomószilárdság		> 40 kPa
Pontszerű terhelhetőség		> 650 N
Összenyomhatóság [CP], dL-dB vastagság	CP4	
Dinamikai merevség	25 MN/m <sup>3</sup> , 22 MN/m <sup>3</sup>	
Rövid ideig tartó vízfelvétel	<1kg/m <sup>2</sup>	<1kg/m <sup>2</sup>
Hosszú ideig tartó vízfelvétel	<3kg/m <sup>2</sup>	<3kg/m <sup>2</sup>
Páraáteresztés	MU1	MU1
Áramlási ellenállás	21 kPa s/m <sup>2</sup>	
Veszélyes anyagok	megfelelt	megfelelt

Követelmény érték a lakás lakoszobája és másik lakás bármely helyisége között (függőlegesen) R'w+C: 51 dB L'nw : 55 dB  
Hőátbocsátási tényező (U) követelménye (Alsó zárófödém fűtetlen terek felett): 0,26W/m<sup>2</sup>K, 2020-tól: 0,22W/m<sup>2</sup>K

A szigetelési rétegrend tervezése során alkalmazandó legfontosabb szabványok és műszaki előírások:

1. MSZ 15601:2007 számú szabvány - Épületen belüli hangszigetelési követelmények
2. Az MSZ EN 832 szabványcsoporthoz készült 7/2006. (V. 24.) TNM rendelet (módosítva: 20/2014 (III. 7.) BM rendelettel)
3. 54/2014. (XII. 5.) BM rendelet az Országos Tűzvédelmi Szabályzatról
4. MSZ EN 13162 (Hőszigetelő termékek épületekhez. Gyári készítésű ásványgyapot (MW-) termékek. Műszaki előírások.)

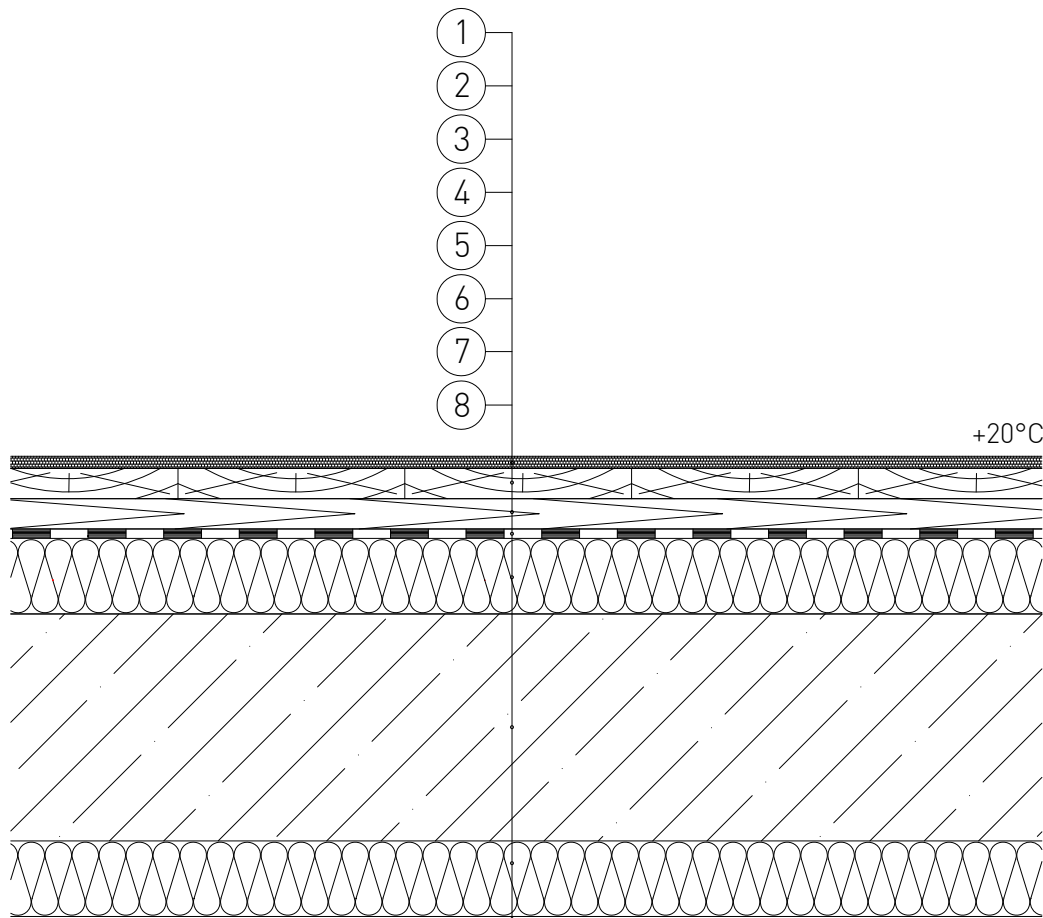
A bemutatott rajz a szerkezet kialakításának egy lehetséges változatát ábázolja. A tervezett szerkezetek minden esetben méretezendők, kialakításuk a vonatkozó előírásoknak és követelményeknek ( tartószerkezeti, energetikai, akusztikai, stb.) megfelelő legyen!

0 5 10 15

ROCKWOOL Hungary Kft.

Iroda: 06-1-225-2400 • E-mail: info@rockwool.hu • Web: www.rockwool.hu

Lezárva.: 2019.03.14.



1. Szegezett vagy ragasztott parketta +10°C
2. Párnafákra szegezett vakpadló
3. Párnafa
4. Párazáró réteg, technológiai szigetelés
5. ROCKWOOL Steprock HD vagy Monrock Max E padló hőszigetelés\*
6. Vasbeton lemezfödém
7. ROCKWOOL Ceilingrock hőszigetelés\*
8. Fehér üvegfátyol kasírozás a Ceilingrock lemez külső felületén + festés

\* Az alkalmazandó hőszigetelés vastagsága hőtechnikai méretezés alapján határozandó meg

A táblázatban szereplő teljesítmény adatok a segédlet kiadásának időpontjában érvényes állapotot mutatják. Mielőtt alkalmazni szeretné azokat, győződjön meg róla, hogy időközben nem jelent-e meg a termék nyilatkozatának újabb kiadású változata! Az aktuális teljesítménynyilatkozatok a [www.rockwool.hu/tejesitmenynyilatkozat](http://www.rockwool.hu/tejesitmenynyilatkozat) oldalról tölthetők le!

Terméknév	Steprock HD d=20-100mm	Monrock Max E d=50-220mm	Ceilingrock d=50-160mm
Harmonizált műszaki előírás	MW-EN-13162-T4-DS(70,-)-CS(10)30-SD25*-WS-WL(P)-CP(4)-MU1	MW-EN 13162-T4-DS(70,-)-DS(70,90)-CS(10)40-TR10-PL(5)650-WS-WL(P)-MU1	MW EN 13162-T4-WS-WL(P)-AF5-MU1
Hővezetési ellenállás és hővezetési tényező	0,039 W/mK	0,038 W/mK	0,035 W/mK
Vastagság, tűrési osztályok	T6	T4	T4
Méretállandóság 23 °C-on, 90% páratartalommal	< 1,0 %	< 1,0 %	< 1,0 %
Lapsíkra merőleges szakítószilárdság		> 10 kPa	
Tűzvédelmi osztály	A1	A1	A1
Nyomófeszültség/nyomószilárdság		> 40 kPa	
Pontszerű terhelhetőség		> 600 N	
Összenyomhatóság [CP], dL-dB vastagság	CP4		
Dinamikai merevség	25 MN/m <sup>3</sup> , 22 MN/m <sup>3</sup>		
Rövid ideig tartó vízfelvétel	<1kg/m <sup>2</sup>	<1kg/m <sup>2</sup>	<1kg/m <sup>2</sup>
Hosszú ideig tartó vízfelvétel	<3kg/m <sup>2</sup>	<3kg/m <sup>2</sup>	<3kg/m <sup>2</sup>
Páraáteresztés	MU1	MU1	MU1
Áramlási ellenállás	21 kPa s/m <sup>2</sup>		5 kPa s/m <sup>2</sup>
Veszélyes anyagok	megfelelt	megfelelt	megfelelt

Követelmény érték a lakás lakoszobája és másik lakás bármely helyisége között (függőlegesen) R<sub>w</sub>+C: 51 dB L<sub>nw</sub>: 55 dB  
Hőátbocsátási tényező (U) követelménye (Alsó zárófödém fűtetlen terek felett): 0,24W/m<sup>2</sup>K, 2020-tól: 0,22W/m<sup>2</sup>K

A szigetelési rétegrend tervezése során alkalmazandó legfontosabb szabványok és műszaki előírások:

1. MSZ 15601:2007 számú szabvány - Épületen belüli hangszigetelési követelmények
2. Az MSZ EN 832 szabványcsoporthoz készült 7/2006. (V. 24.) TNM rendelet (módosította: 20/2014 (III. 7.) BM rendelettel)
3. 54/2014. (XII. 5.) BM rendelet az Országos Tűzvédelmi Szabályzatról
4. MSZ EN 13162 [Hőszigetelő termékek épületekhez. Gyári készítésű ásványgyapot (MW-) termékek. Műszaki előírások.]

A bemutatott rajz a szerkezet kialakításának egy lehetséges változatát ábrázolja. A tervezett szerkezetek minden esetben méretezendők, kialakításuk a vonatkozó előírásoknak és követelményeknek ( tartószerkezeti, energetikai, akusztikai, stb.) megfelelő legyen!

0 5 10 15





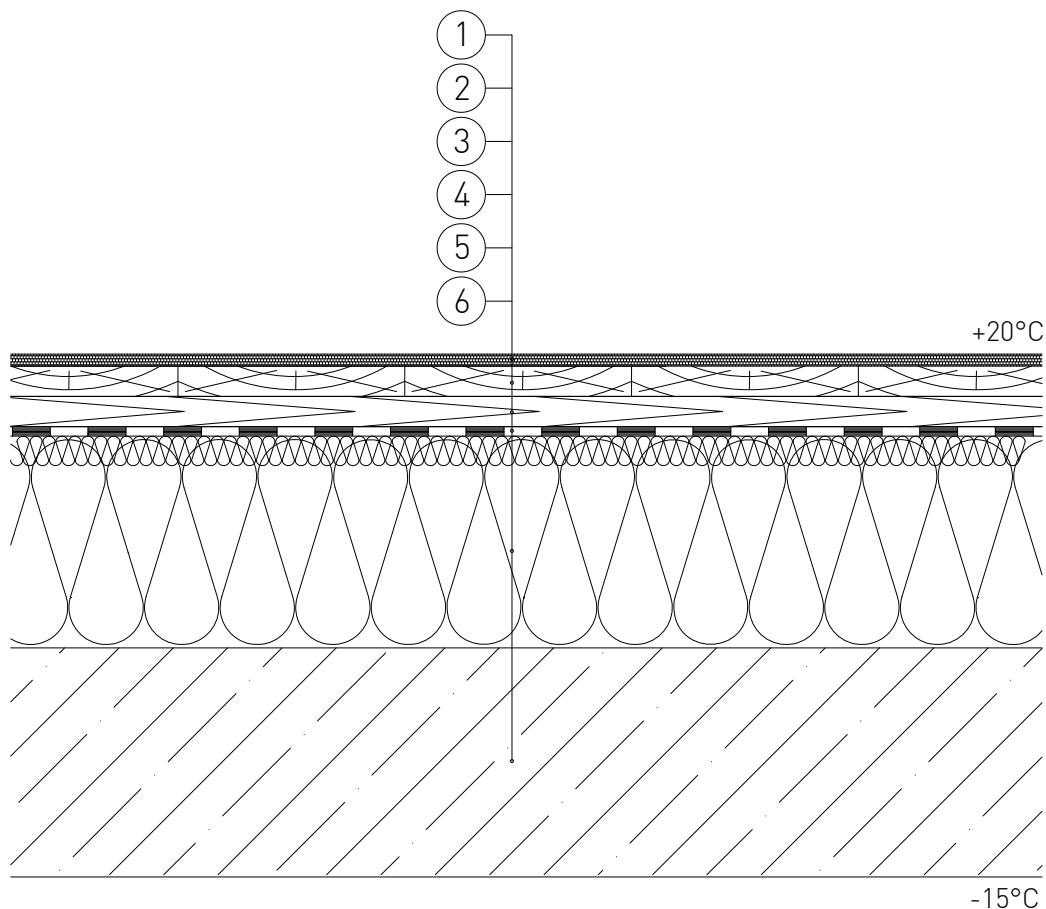
## 3.2 Közbenő födém szárazpadló burkolattal

01 Közbenő betonfödém szárazpadló burkolattal

4 Alulról hűlő árkád födém esetén



Lezárva.: 2017.03.24.



1. Szegezett vagy ragasztott parketta
2. Párnafákra szegezett vakpadló
3. Párnafa
4. Párazáró réteg, technológiai szigetelés
5. ROCKWOOL Monrock Max E padló hőszigetelés \*
6. Vasbeton lemezfödém

\* Az alkalmazandó hőszigetelés vastagsága hőtechnikai méretezés alapján határozandó meg

A táblázatban szereplő teljesítmény adatok a segédlet kiadásának időpontjában érvényes állapotot mutatják. Mielőtt alkalmazni szeretné azokat, győződjön meg róla, hogy időközben nem jelent-e meg a termék nyilatkozatának újabb kiadású változata! Az aktuális teljesítménynyilatkozatok a [www.rockwool.hu/teljesitmenynyilatkozat](http://www.rockwool.hu/teljesitmenynyilatkozat) oldalról tölthetők le!

Terméknév	Monrock Max E d=50-220mm	
Harmonizált műszaki előírás	MW-EN 13162-T4-DS(70,-)-DS(70,90)-CS(10)40-TR10-PL[S]650-WS-WL[P]-MU1	
Hővezetési ellenállás és hővezetési tényező	0,038 W/mK	
Vastagság, tűrési osztályok	T4	
Méretállandóság 23 °C-on, 90% páratartalommal	< 1,0 %	
Lapsíkra merőleges szakítószilárdság	> 10 kPa	
Tűzvédelmi osztály	A1	
Nyomófeszültség/nyomószilárdság	> 40 kPa	
Pontszerű terhelhetőség	> 600 N	
Rövid ideig tartó vízfelvétel	< 1kg/m <sup>2</sup>	
Hosszú ideig tartó vízfelvétel	< 3kg/m <sup>2</sup>	
Páraáteresztés	MU1	
Veszélyes anyagok	megfelelt	

Hőátbocsátási tényező (U) követelménye (Alsó zárófödém árkád felett): 0,17W/m<sup>2</sup>K, 2020-tól: 0,14W/m<sup>2</sup>K

A szigetelési rétegrend tervezése során alkalmazandó legfontosabb szabványok és műszaki előírások:

1. Az MSZ EN 832 szabványcsoporthoz készült 7/2006. (V. 24.) TNM rendelet (módosítva: 20/2014 (III. 7.) BM rendelettel)
2. 54/2014. (XII. 5.) BM rendelet az Országos Tűzvédelmi Szabályzatról
3. MSZ EN 13162 (Hőszigetelő termékek épületekhez. Gyári készítésű ásványgyapot (MW-) termékek. Műszaki előírások.)

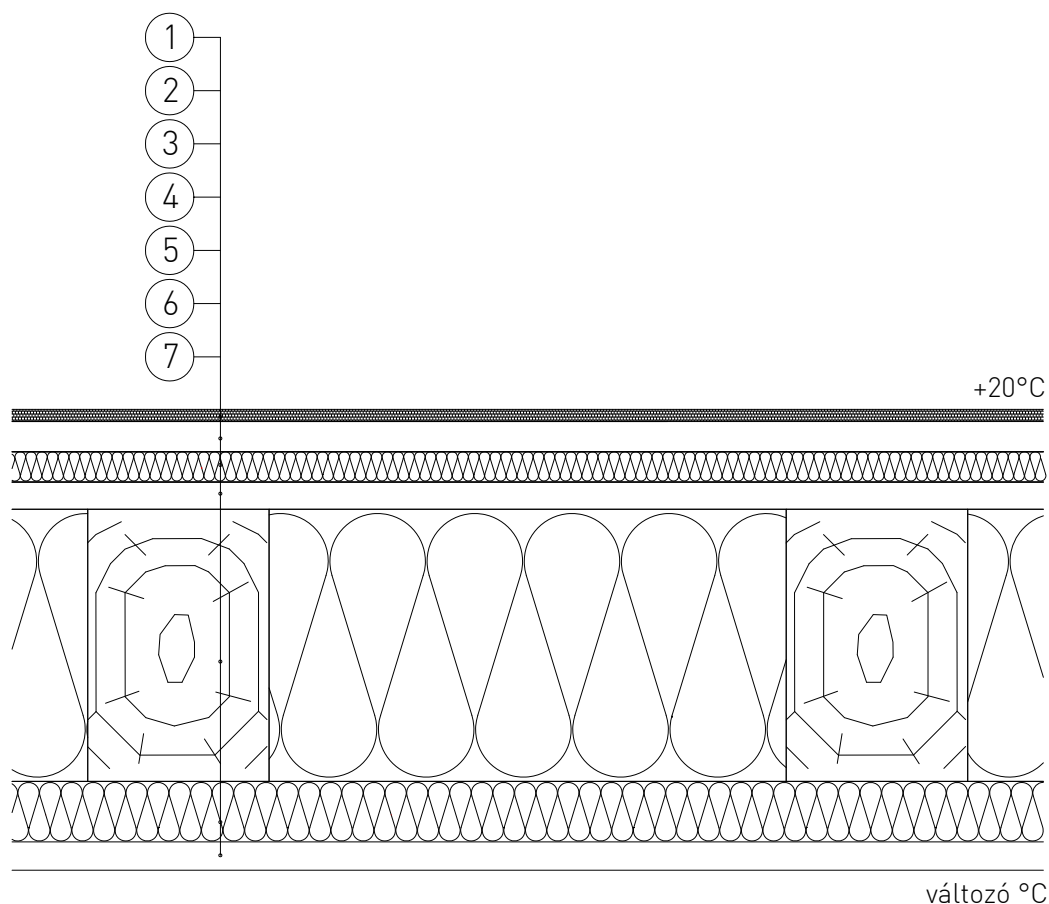
0 5 10 15

A bemutatott rajz a szerkezet kialakításának egy lehetséges változatát ábázolja. A tervezett szerkezetek minden esetben méretezendők, kialakításuk a vonatkozó előírásoknak és követelményeknek ( tartószerkezeti, energetikai, akusztikai, stb.) megfelelő legyen!

**ROCKWOOL Hungary Kft.**

Iroda: 06-1-225-2400 • E-mail: [info@rockwool.hu](mailto:info@rockwool.hu) • Web: [www.rockwool.hu](http://www.rockwool.hu)

Lezárva.: 2017.03.24.



1. Szerelt, vagy ragasztott melegpadló burkolat
2. Deszka vagy építőlemez aljzat
3. ROCKWOOL Multirock hangszigetelő réteg párnafák között
4. Felső deszkaborítás
5. Fa födémgerenda ( a köztes tér Multirock hőszigeteléssel kitöltve)
6. ROCKWOOL Airrock LD, ND, HD hőszigetelés burkolattartó lécváz között \*
7. Álmennyezeti burkolat

\* Az alkalmazandó hőszigetelés vastagsága hőtechnikai méretezés alapján határozandó meg

A táblázatban szereplő teljesítmény adatok a segédlet kiadásának időpontjában érvényes állapotot mutatják. Mielőtt alkalmazni szeretné azokat, győződjön meg róla, hogy időközben nem jelent-e meg a termék nyilatkozatának újabb kiadású változata! Az aktuális teljesítménynyilatkozat a [www.rockwool.hu/telesitmenynyilatkozat](http://www.rockwool.hu/telesitmenynyilatkozat) oldalról tölthető le!

Terméknév	Multirock d=40-220mm	Airrock LD d=30-220mm	Airrock ND d=30-220mm	Airrock HD d=30-220mm
Harmonizált műszaki előírás	MW-EN 13162- T3-WS-WL(P)-AF6-MU1	MW EN 13162-T4-WS-WL(P)-AF6-MU1	MW-EN-13162-T4-DS(70,90)-WS-WL(P)-AF12-MU1	MW EN 13162-T4-WS-WL(P)-AF5-MU1
Hővezetési ellenállás és hővezetési tényező	0,039 W/mK	0,037 W/mK	0,035 W/mK	0,035 W/mK
Vastagság, tűrési osztályok	T3	T4	T4	T4
Méretállandóság 23 °C-on, 90% páratartalommal	≤ 1,0 %	≤ 1,0 %	≤ 1,0 %	≤ 1,0 %
Lapsikkal párhuzamos szakítószilárdság	OK	OK	OK	OK
Tűzvédelmi osztály	A1	A1	A1	A1
Nyomófeszültség/nyomószilárdság				
Pontszerű terhelhetőség				
Rövid ideig tartó vízfelvétel	<1kg/m <sup>2</sup>	<1kg/m <sup>2</sup>	<1kg/m <sup>2</sup>	<1kg/m <sup>2</sup>
Hosszú ideig tartó vízfelvétel	<3kg/m <sup>2</sup>	<3kg/m <sup>2</sup>	<3kg/m <sup>2</sup>	<3kg/m <sup>2</sup>
Páraáteresztés	MU1	MU1	MU1	MU1
Áramlási ellenállás	6 kPa s/m <sup>2</sup>	6 kPa s/m <sup>2</sup>	12 kPa s/m <sup>2</sup>	5 kPa s/m <sup>2</sup>
Veszélyes anyagok	megfelelt	megfelelt	megfelelt	megfelelt

Követelmény érték a lakás lakoszobája és másik lakás bármely helyisége között (függőlegesen) R<sub>w</sub>+C: 51 dB L<sub>nw</sub> : 55 dB  
Hőátbocsátási tényező (U) követelménye (Alsó zárófödém fűtetlen terek felett): 0,26W/m<sup>2</sup>K, 2020-tól: 0,22W/m<sup>2</sup>K

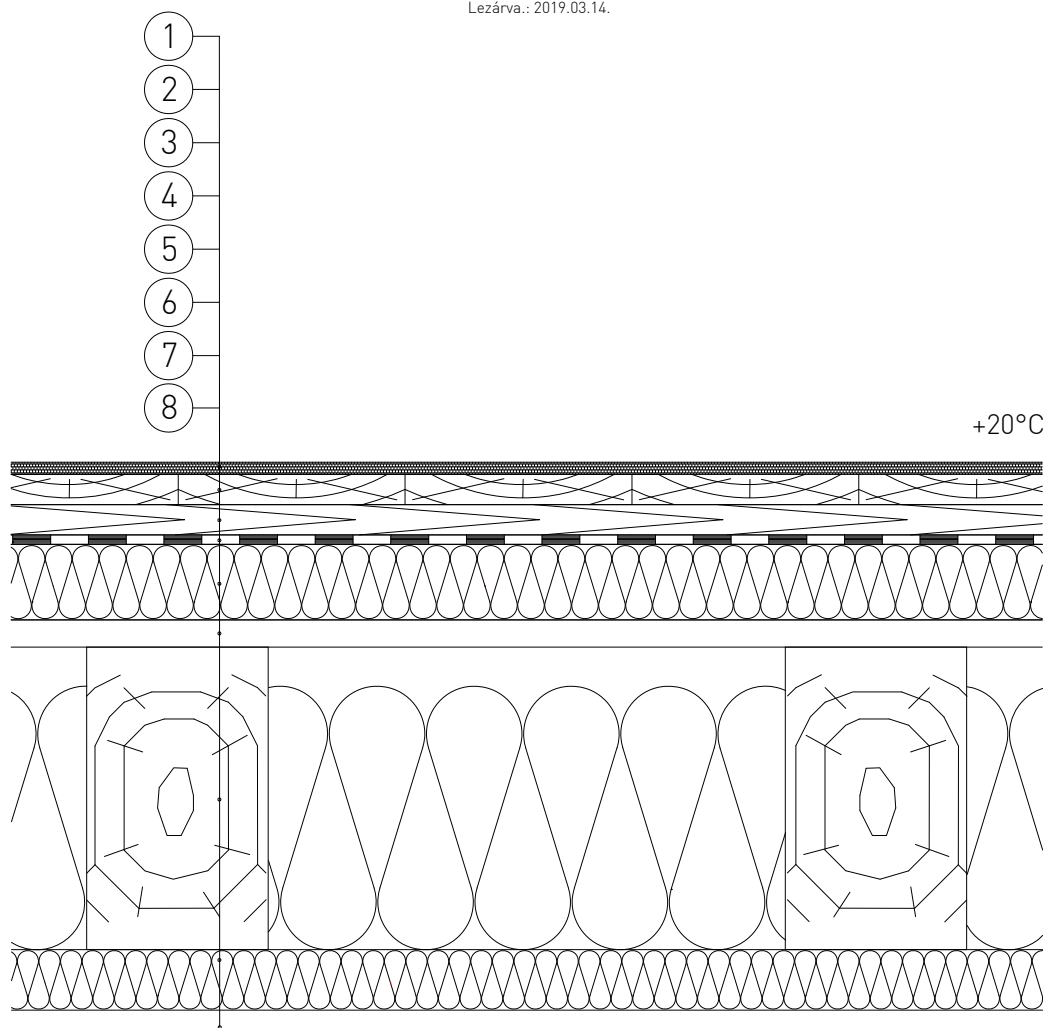
A szigetelési rétegrend tervezése során alkalmazandó legfontosabb szabványok és műszaki előírások:

1. MSZ 15601:2007 számú szabvány - Épületen belüli hangszigetelési követelmények
2. Az MSZ EN 832 szabványcsoporthoz készült 7/2006. [V. 24.] TNM rendelet (módosítva: 20/2014 (III. 7.) BM rendelettel)
3. 54/2014. [XII. 5.] BM rendelet az Országos Tűzvédelmi Szabályzatról
4. MSZ EN 13162 [Hőszigetelő termékek épületekhez. Gyári készítésű ásványgyapot (MW-) termékek. Műszaki előírások.]

0 10 20 30

A bemutatott rajz a szerkezet kialakításának egy lehetséges változatát ábázolja. A tervezett szerkezetek minden esetben méretezendők, kialakításuk a vonatkozó előírásoknak és követelményeknek ( tartószerkezeti, energetikai, akusztikai, stb.) megfelelő legyen!

Lezárva.: 2019.03.14.



1. Szerelt, vagy ragasztott melegpadló burkolat +10°C
2. Párnafa+padlóburkolat deszka aljzata
3. Párazáró réteg, technológiai szigetelés
4. ROCKWOOL Steprock HD padló hőszigetelés \*
5. Felső deszka borítás
6. Fa födémgerenda ( a köztes tér Multirock hőszigeteléssel kitöltve \*)
7. ROCKWOOL Airrock LD, ND, HD hőszigetelés lécváz között \*
8. Alsó födémburkolat

\* Az alkalmazandó hőszigetelés vastagsága hőtechnikai méretezés alapján határozandó meg

A táblázatban szereplő teljesítmény adatok a segédlet kiadásának időpontjában érvényes állapotot mutatják. Mielőtt alkalmazni szeretné azokat, győződjön meg róla, hogy időközben nem jelent-e meg a termék nyilatkozatának újabb kiadású változata! Az aktuális teljesítmény nyilatkozatok a [www.rockwool.hu/teljesitmenynyilatkozat](http://www.rockwool.hu/teljesitmenynyilatkozat) oldalról tölthetők le!

Terméknév	Steprock HD d=20-100mm	Airrock LD d=30-220mm	Airrock ND d=30-220mm	Airrock HD d=30-220mm
Harmonizált műszaki előírás	MW-EN 13162- T6-DS(70,0)-CS(10)30-SD27*-SD22*-WS-WL(P)-CP(4)-MU1	MW-EN 13162-T4-WS-WL(P)-AF6-MU1	MW-EN-13162-T4-DS(70,90)-WS-WL(P)-AF12-MU1	MW-EN 13162-T4-WS-WL(P)-AF5-MU1
Hővezetési ellenállás és hővezetési tényező	0,039 W/mK	0,037 W/mK	0,035 W/mK	0,035 W/mK
Vastagság, tűrési osztályok	T6	T4	T4	T4
Méretállandóság 23 °C-on, 90% páratartalommal	≤ 1,0 %	≤ 1,0 %	≤ 1,0 %	≤ 1,0 %
Lapsíkkal párhuzamos szakítószilárdság	OK	OK	OK	OK
Tűzvédelmi osztály	A1	A1	A1	A1
Összenyomhatóság (CP), dL-dB vastagság	CP2			
Dinamikai merevség	27 MN/m <sup>3</sup> , 22 MN/m <sup>3</sup>			
Rövid ideig tartó vízfelvétel	<1kg/m <sup>2</sup>	<1kg/m <sup>2</sup>	<1kg/m <sup>2</sup>	<1kg/m <sup>2</sup>
Hosszú ideig tartó vízfelvétel	<3kg/m <sup>2</sup>	<3kg/m <sup>2</sup>	<3kg/m <sup>2</sup>	<3kg/m <sup>2</sup>
Páraáteresztés	MU1	MU1	MU1	MU1
Áramlási ellenállás	≥1 kPa s/m <sup>2</sup>	6 kPa s/m <sup>2</sup>	12 kPa s/m <sup>2</sup>	5 kPa s/m <sup>2</sup>
Veszélyes anyagok	megfelelt	megfelelt	megfelelt	megfelelt

Követelmény érték a lakás lakoszobája és másik lakás bármely helyisége között (függőlegesen) R<sub>w</sub>+C: 51 dB L<sub>nw</sub>: 55 dB  
Hőátbocsátási tényező (U) követelménye (Alsó zárófödém fűtetlen terek felett): 0,26W/m<sup>2</sup>K, 2020-tól: 0,22W/m<sup>2</sup>K

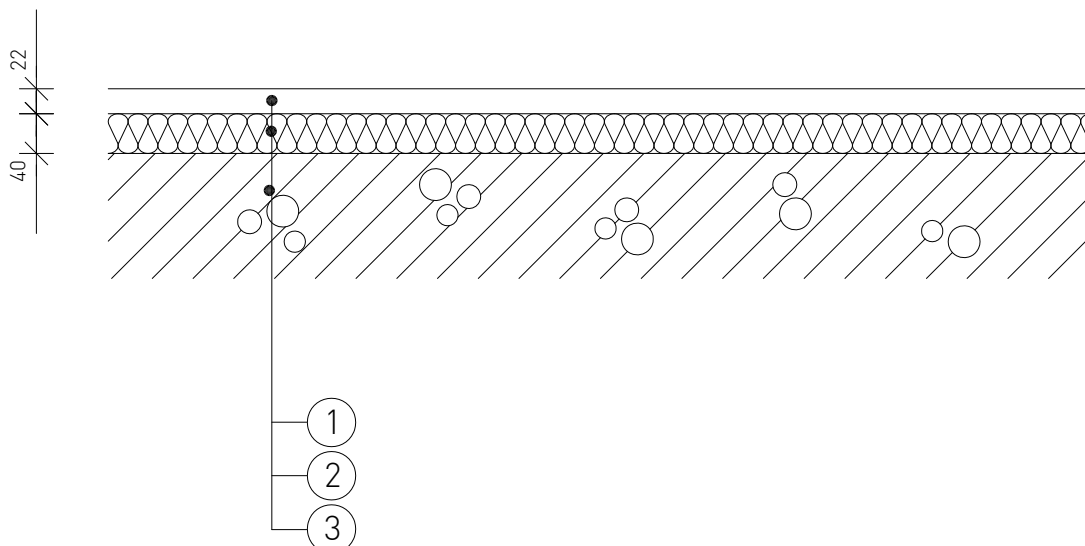
A szigetelési rétegrend tervezése során alkalmazandó legfontosabb szabványok és műszaki előírások:

1. MSZ 15601:2007 számú szabvány - Épületen belüli hangszigetelési követelmények
2. Az MSZ EN 832 szabványcsoporthoz készült 7/2006. (V. 24.) TNM rendelet (módosítva: 20/2014 (III. 7.) BM rendelettel)
3. 54/2014. (XII. 5.) BM rendelet az Országos Tűzvédelmi Szabályzatról
4. MSZ EN 13162 [Hőszigetelő termékek épületekhez. Gyári készítésű ásványgyapot (MW-) termékek. Műszaki előírások.]

0 10 20 30

A bemutatott rajz a szerkezet kialakításának egy lehetséges változatát ábázolja. A tervezett szerkezetek minden esetben méretezendők, kialakításuk a vonatkozó előírásoknak és követelményeknek ( tartószerkezeti, energetikai, akusztikai, stb.) megfelelő legyen!

$$\Delta L_{W,R} = 25 \text{ dB}$$



1. Csaphornyos faforgács- vagy rétegelt lemez
2. ROCKWOOL Steprock HD lépéshangszigetelő lemez (4 cm) \*
3. Szilárd födém

\* Az alkalmazandó hangszigetelés pontos vastagsága akusztikai méretezés alapján határozandó meg

A táblázatban szereplő teljesítmény adatok a segédlet kiadásának időpontjában érvényes állapotot mutatják. Mielőtt alkalmazni szeretné azokat, győződjön meg róla, hogy időközben nem jelent-e meg a termék nyilatkozatának újabb kiadású változata! Az aktuális teljesítménynyilatkozatok a [www.rockwool.hu/tejesitmenynyilatkozat](http://www.rockwool.hu/tejesitmenynyilatkozat) oldalról tölthetők le!

Terméknév	Steprock HD d=20-100mm	
Harmonizált műszaki előírás	MW-EN 13162- T6-DS(70,0)-CS(10)30-SD27*-SD22*-WS-WL(P)-CP(4)-MU1	
Hővezetési ellenállás és hővezetési tényező	0,039 W/mK	
Vastagság, tűrési osztályok	T6	
Méretállandóság 23 °C-on, 90% páratartalommal	< 1,0 %	
Lapsíkkal párhuzamos szakítószilárdság	OK	
Tűzvédelmi osztály	A1	
Összenyomhatóság (CP), dL-dB vastagság	CP2	
Dinamikai merevség	27 MN/m <sup>3</sup> , 22 MN/m <sup>3</sup>	
Rövid ideig tartó vízfelvétel	<1kg/m <sup>2</sup>	
Hosszú ideig tartó vízfelvétel	<3kg/m <sup>2</sup>	
Páraáteresztés	MU1	
Áramlási ellenállás	21 kPa s/m <sup>2</sup>	
Veszélyes anyagok	megfelelt	

Követelmény érték a lakás lakószobája és másik lakás bármely helyisége között (függőlegesen) R'w+C: 51 dB L'w : 55 dB

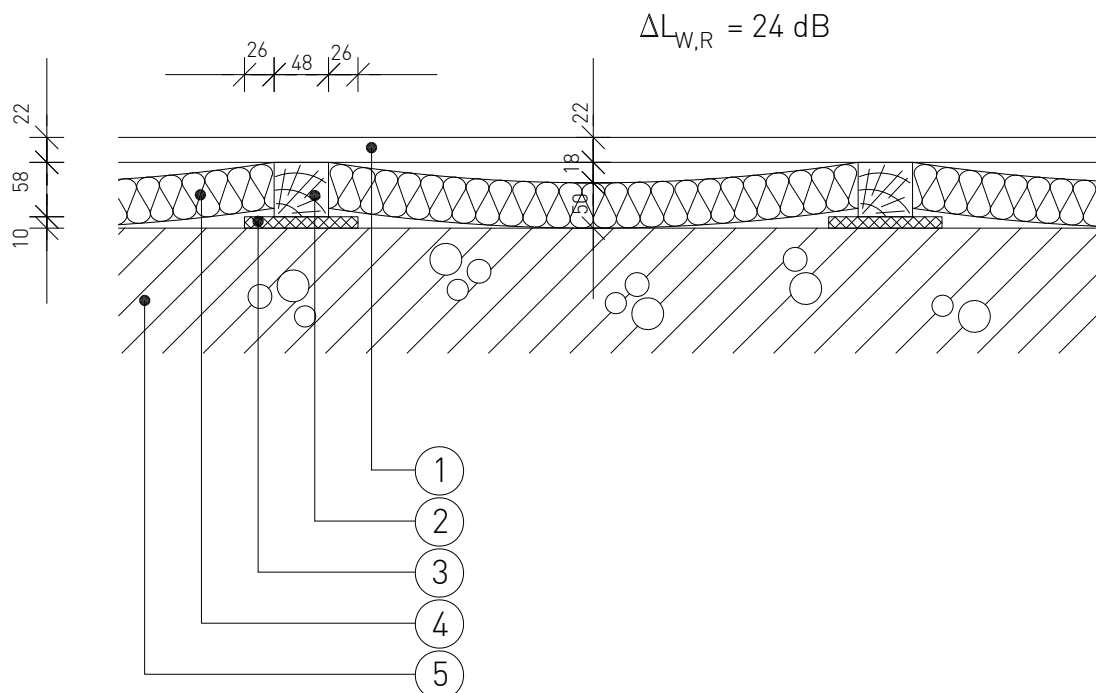
A szigetelési rétegrend tervezése során alkalmazandó legfontosabb szabványok és műszaki előírások:

1. MSZ 15601:2007 számú szabvány - Épületen belüli hangszigetelési követelmények
2. Az MSZ EN 832 szabványcsoporthoz készült 7/2006. (V. 24.) TNM rendelet (módosítva: 20/2014 (III. 7.) BM rendelettel)
3. 54/2014. (XII. 5.) BM rendelet az Országos Tűzvédelmi Szabályzatról
4. MSZ EN 13162 [Hőszigetelő termékek épületekhez. Gyári készítésű ásványgyapot (MW-) termékek. Műszaki előírások.]

0 10 20 30

A bemutatott rajz a szerkezet kialakításának egy lehetséges változatát ábrázolja. A tervezett szerkezetek minden esetben méretezendők, kialakításuk a vonatkozó előírásoknak és követelményeknek ( tartószerkezeti, energetikai, akusztikai, stb.) megfelelő legyen!

Lezárva.: 2017.03.24.



1. Csaphornyos faforgács- vagy rétegelt lemez
2. Párnafa 48/48
3. Rugalmas zártcellás műanyag alátét
4. ROCKWOOL Multirock kőzetgyapot lemez \*
5. Szilárd födém

\* Az alkalmazandó hangszigetelés pontos vastagsága akusztikai méretezés alapján határozandó meg

A táblázatban szereplő teljesítmény adatok a segédlet kiadásának időpontjában érvényes állapotot mutatják. Mielőtt alkalmazni szeretné azokat, győződjön meg róla, hogy időközben nem jelent-e meg a termék nyilatkozatának újabb kiadású változata! Az aktuális teljesítménynyilatkozatok a [www.rockwool.hu/teljesitmenynyilatkozat](http://www.rockwool.hu/teljesitmenynyilatkozat) oldalról tölthetők le!

Terméknév	Multirock d= 40-220mm	
Harmonizált műszaki előírás	MW EN 13162-T3-WS-WL(P)-AF6-MU1	
Hővezetési ellenállás és hővezetési tényező	0,039 W/mK	
Vastagság, tűrési osztályok	T3	
Méretállandóság 23 °C-on, 90% páratartalommal	≤ 1,0 %	
Lapsíkkal párhuzamos szakítószilárdság	OK	
Tűzvédelmi osztály	A1	
Nyomófeszültség/nyomószilárdság		
Pontszerű terhelhetőség		
Rövid ideig tartó vízfelvétel	<1kg/m <sup>2</sup>	
Hosszú ideig tartó vízfelvétel	<3kg/m <sup>2</sup>	
Páraáteresztés	MU1	
Áramlási ellenállás		
Veszélyes anyagok	megfelelt	

Követelmény érték a lakás lakószobája és másik lakás bármely helyisége között (függőlegesen) R'w+C: 51 dB L'nw : 55 dB

A szigetelési rétegrend tervezése során alkalmazandó legfontosabb szabványok és műszaki előírások:

1. MSZ 15601:2007 számú szabvány - Épületen belüli hangszigetelési követelmények
2. Az MSZ EN 832 szabványcsoporthoz készült 7/2006. (V. 24.) TNM rendelet (módosítva: 20/2014 (III. 7.) BM rendelettel)
3. 54/2014. (XII. 5.) BM rendelet az Országos Tűzvédelmi Szabályzatról
4. MSZ EN 13162 [Hőszigetelő termékek épületekhez. Gyári készítésű ásványgyapot (MW-) termékek. Műszaki előírások.]

0 10 20 30

A bemutatott rajz a szerkezet kialakításának egy lehetséges változatát ábázolja. A tervezett szerkezetek minden esetben méretezendők, kialakításuk a vonatkozó előírásoknak és követelményeknek ( tartószerkezeti, energetikai, akusztikai, stb.) megfelelő legyen!

# 3.3 Talajon fekvő padló hőszigetelése

01 Lábazati fal csatlakozásánál

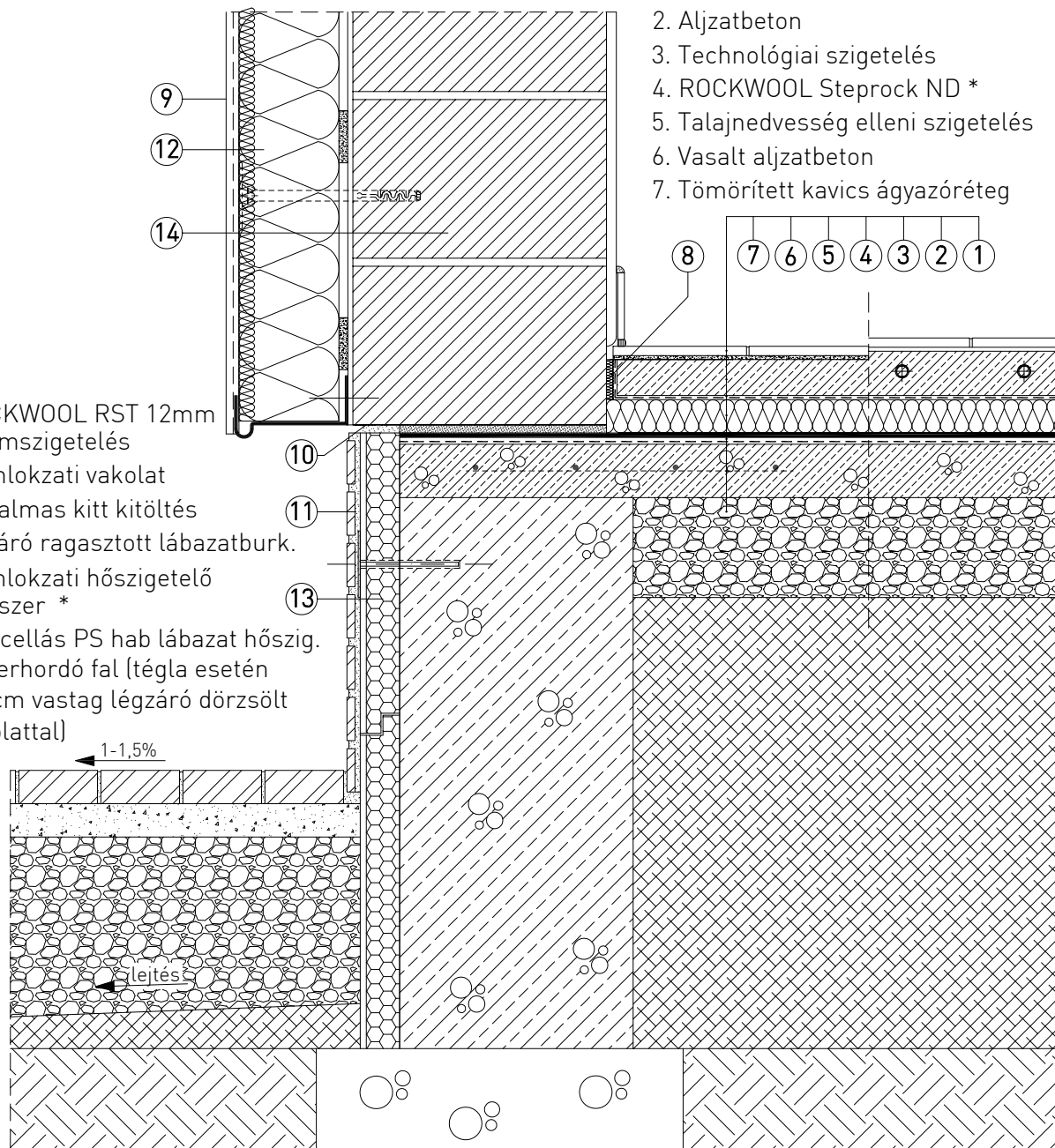
1 Steprock ND hőszigeteléssel, nedves esztrich réteggel



Lezárva: 2019.03.14.

1. Padlóburkolat
2. Aljzatbeton
3. Technológiai szigetelés
4. ROCKWOOL Steprock ND \*
5. Talajnedvesség elleni szigetelés
6. Vasalt aljzatbeton
7. Tömörített kavics ágyazóréteg

8. ROCKWOOL RST 12mm peremszigetelés
9. Homlokzati vakolat
10. Rugalmas kitt kitöltés
11. Vízzáró ragasztott lábzetburk.
12. Homlokzati hőszigetelő rendszer \*
13. Zártcellás PS hab lábzet hőszig.
14. Teherhordó fal (tégla esetén 0,6 cm vastag légzáró dörzsölt vakolattal)



\* Az alkalmazandó homlokzati és padló hőszigetelés vastagsága hőtechnikai méretezés alapján határozandó meg  
Homlokzatszigetelésnél választható anyagok: 4 cm-ig Frontröck S , 5 cm-től Frontröck Max E

A táblázatban szereplő teljesítmény adatok a segédlet kiadásának időpontjában érvényes állapotot mutatják. Mielőtt alkalmazni szeretné azokat, győződjön meg róla, hogy időközben nem jelent-e meg a termék nyilatkozatának újabb kiadású változata! Az aktuális teljesítménynyilatkozatok a [www.rockwool.hu/telesitmenynyilatkozat](http://www.rockwool.hu/telesitmenynyilatkozat) oldalról tölthetők le!

Terméknév	Steprock ND d=20-100mm
Harmonizált műszaki előírás	MW-EN-13162-T6-DSI(70,-)-CSI(10)20-SD27*-SD24**-WS-WL(P)-CP(4)-MU1
Hővezetési ellenállás és hővezetési tényező	0,037 W/mK
Vastagság, tűrési osztályok	T6
Méretállandóság 23 °C-on, 90% páratartalommal	≤ 1,0 %
Tűzvédelmi osztály	A1
Összenyomhatóság (CP), dL-dB vastagság	CP4
Dinamikai merevség	27 MN/m <sup>3</sup> , 24 MN/m <sup>3</sup>
Rövid ideig tartó vízfelvétel	< 1kg/m <sup>2</sup>
Hosszú ideig tartó vízfelvétel	< 3kg/m <sup>2</sup>
Páraáteresztés	MU1
Áramlási ellenállás	21 kPa s/m <sup>2</sup>
Veszélyes anyagok	megfelelt

Hőátbocsátási tényező (U) követelménye (Talajon fekvő padló): 0,30W/m<sup>2</sup>K, 2020-tól: 0,25 W/m<sup>2</sup>K, (Külső homlokzati fal): 0,24W/m<sup>2</sup>K, 2020-tól: 0,20 W/m<sup>2</sup>K

A szigetelési rétegrend tervezése során alkalmazandó legfontosabb szabványok és műszaki előírások:

1. Az MSZ EN 832 szabványcsoporthoz készült 7/2006. (V. 24.) TNM rendelet (módosítva: 20/2014 (III. 7.) BM rendelettel)
2. 54/2014. (XII. 5.) BM rendelet az Országos Tűzvédelmi Szabályzatról
3. MSZ EN 13162 (Hőszigetelő termékek épületekhez. Gyári készítésű ásványgyapot (MW-) termékek. Műszaki előírások.)
4. MÉSZ műszaki irányelv - Bevonatréteggel ellátott, többrétegű, ragasztott táblás homlokzati hőszigetelő rendszerek kialakítása

A bemutatott rajz a szerkezet kialakításának egy lehetséges változatát ábázolja. A tervezett szerkezetek minden esetben méretezendők, kialakításuk a vonatkozó előírásoknak és követelményeknek ( tartószerkezeti, energetikai, akusztikai, stb.) megfelelő legyen!

0 10 20 30



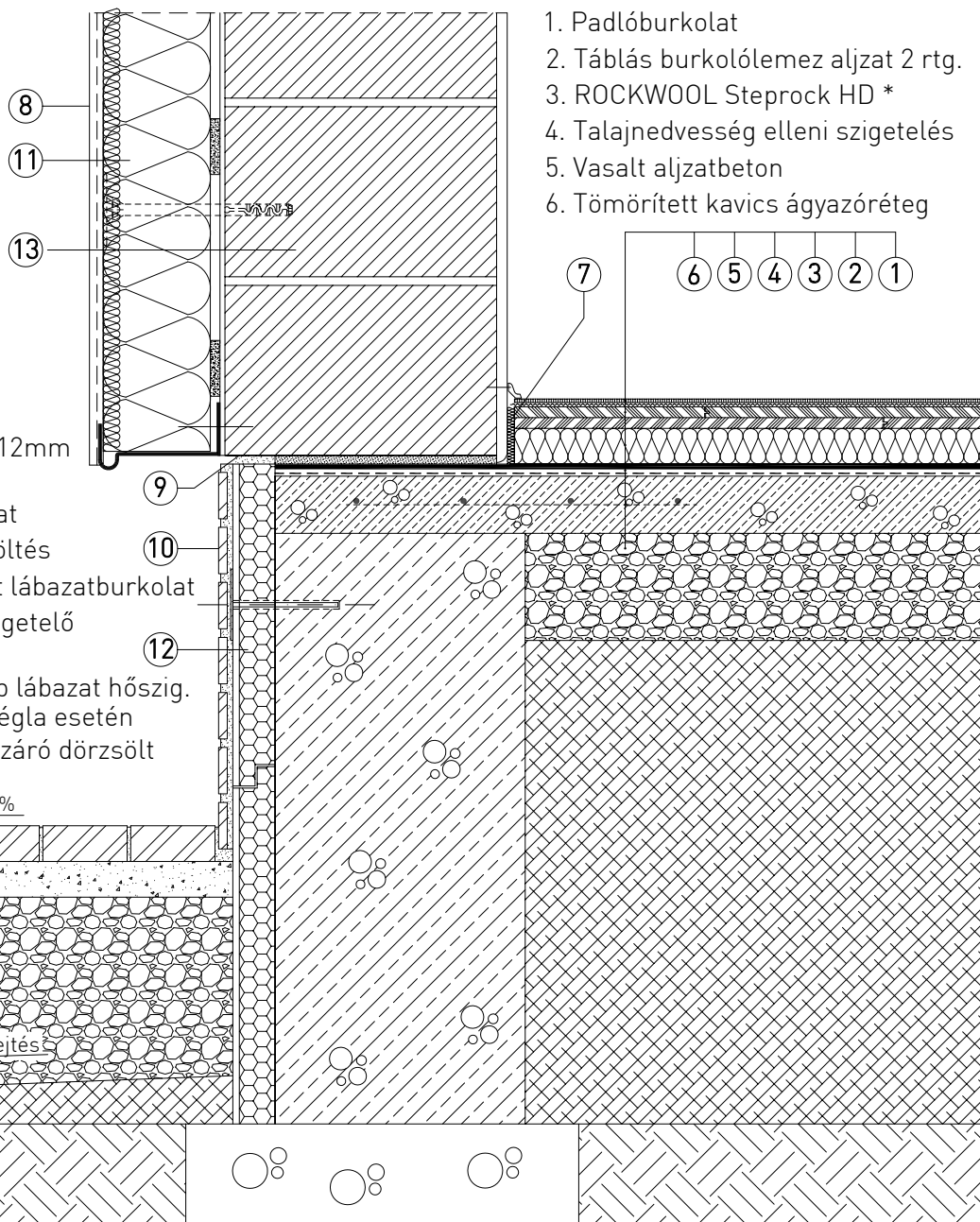
# 3.3 Talajon fekvő padló hőszigetelése



01 Lábazati fal csatlakozásánál

2 Steprock HD hőszigeteléssel, szárazpadló réteggel

Lezárva.: 2019.03.14.



- 7 ROCKWOOL RST 12mm peremszigetelés
- 8 Homlokzati vakolat
- 9 Rugalmas kitt kitöltés
- 10 Vízzáró ragasztott lábazatburkolat
- 11 Homlokzati hőszigetelő rendszer \*
- 12 Zártcellás PS hab lábazat hőszig.
- 13. Teherhordó fal (tégla esetén 0,6 cm vastag légzáró dörzsölt vakolattal)

- 1. Padlóburkolat
- 2. Táblás burkolólemez aljzat 2 rtg.
- 3. ROCKWOOL Steprock HD \*
- 4. Talajnedvesség elleni szigetelés
- 5. Vasalt aljzatbeton
- 6. Tömörített kavics ágyazóréteg

\* Az alkalmazandó homlokzati és padló hőszigetelés vastagsága hőtechnikai méretezés alapján határozandó meg. Homlokzatszigetelésnél választható anyagok: 4 cm-ig Frontröck S , 5 cm-től Frontröck Max E

A táblázatban szereplő teljesítmény adatok a segédlet kiadásának időpontjában érvényes állapotot mutatják. Mielőtt alkalmazni szeretné azokat, győződjön meg róla, hogy időközben nem jelent-e meg a termék nyilatkozatának újabb kiadású változata! Az aktuális teljesítménynyilatkozatok a [www.rockwool.hu/telesitmenynyilatkozat](http://www.rockwool.hu/telesitmenynyilatkozat) oldalról tölthetők le!

Terméknév	Steprock HD d=20-100mm	
Harmonizált műszaki előírás	MW-EN 13162- T6-DS(70,0)-CS(10)30-SD22*-SD22*-WS-WL(IP)-CPI(4)-MU1	
Hővezetési ellenállás és hővezetési tényező	0,039 W/mK	
Vastagság, tűrési osztályok	T6	
Méretállandóság 23 °C-on, 90% páratartalommal	≤ 1,0 %	
Tűzvédelmi osztály	A1	
Összenyomhatóság (CPI), dL-dB vastagság	CP4	
Dinamikai merevség	27 MN/m <sup>3</sup> , 22 MN/m <sup>3</sup>	
Rövid ideig tartó vízfelvétel	< 1kg/m <sup>2</sup>	
Hosszú ideig tartó vízfelvétel	< 3kg/m <sup>2</sup>	
Páraáteresztés	MU1	
Áramlási ellenállás	21 kPa s/m <sup>2</sup>	
Veszélyes anyagok	megfelelt	

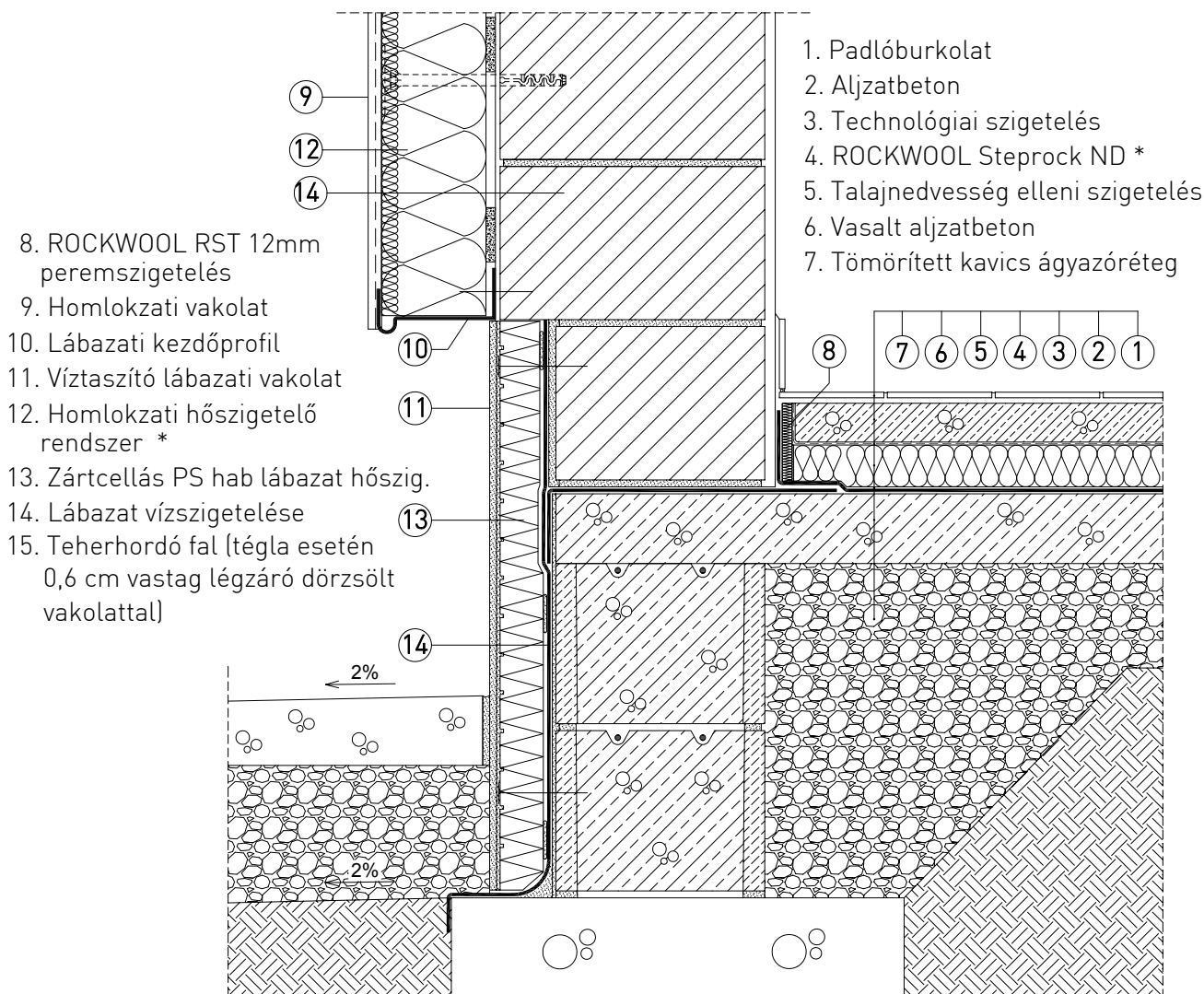
Hőátbocsátási tényező (U) követelménye (Talajon fekvő padló): 0,30W/m<sup>2</sup>K, 2020-tól: 0,25 W/m<sup>2</sup>K, [Külső homlokzati fal]: 0,24W/m<sup>2</sup>K, 2020-tól: 0,20 W/m<sup>2</sup>K

A szigetelési réteggrend tervezése során alkalmazandó legfontosabb szabványok és műszaki előírások:

1. Az MSZ EN 832 szabványcsoporthoz készült 7/2006. (V. 24.) TNM rendelet (módosítva: 20/2014 (III. 7.) BM rendelettel)
2. 54/2014. (XII. 5.) BM rendelet az Országos Tűzvédelmi Szabályzatról
3. MSZ EN 13162 (Hőszigetelő termékek épületekhez. Gyári készítésű ásványgyapot (MW-) termékek. Műszaki előírások.)
4. MÉSZ műszaki irányelv - Bevonátréteggel ellátott, többrétegű, ragasztott táblás homlokzati hőszigetelő rendszerek kialakítása

A bemutatott rajz a szerkezet kialakításának egy lehetséges változatát ábázolja. A tervezett szerkezetek minden esetben méretezendők, kialakításuk a vonatkozó előírásoknak és követelményeknek ( tartószerkezeti, energetikai, akusztikai, stb.) megfelelő legyen!

0 10 20 30



\* Az alkalmazandó homlokzati és padló hőszigetelés vastagsága hőtechnikai méretezés alapján határozandó meg. Homlokzatszigetelésnél választható anyagok: 4 cm-ig Fronrock S<sup>+</sup>, 5 cm-től Fronrock Max E

A táblázatban szereplő teljesítmény adatok a segédlet kiadásának időpontjában érvényes állapotot mutatják. Mielőtt alkalmazni szeretné azokat, győződjön meg róla, hogy időközben nem jelent-e meg a termék nyilatkozatának újabb kiadású változata! Az aktuális teljesítménynyilatkozatok a [www.rockwool.hu/tejesitmenynyilatkozat](http://www.rockwool.hu/tejesitmenynyilatkozat) oldalról tölthetők le!

Terméknév	Steprock ND d=20-100mm	
Harmonizált műszaki előírás	MW-EN-13162-T6-DSI(70,-)-CSI(10)20-SD27*-SD24**-WS-WL(P)-CP(4)-MU1	
Hővezetési ellenállás és hővezetési tényező	0,037 W/mK	
Vastagság, tűrési osztályok	T6	
Méretállandóság 23 °C-on, 90% páratartalommal	≤ 1,0 %	
Tűzvédelmi osztály	A1	
Összenyomhatóság (CP), dL-dB vastagság	CP4	
Dinamikai merevség	27 MN/m <sup>3</sup> , 24 MN/m <sup>3</sup>	
Rövid ideig tartó vízfelvétel	< 1kg/m <sup>2</sup>	
Hosszú ideig tartó vízfelvétel	< 3kg/m <sup>2</sup>	
Páraáteresztés	MU1	
Áramlási ellenállás	21 kPa s/m <sup>2</sup>	
Veszélyes anyagok	megfelelt	

Hőátbocsátási tényező (U) követelménye (Talajon fekvő padló): 0,30W/m<sup>2</sup>K, 2020-tól: 0,25 W/m<sup>2</sup>K, (Külső homlokzati fal): 0,24W/m<sup>2</sup>K, 2020-tól: 0,20 W/m<sup>2</sup>K

A szigetelési rétegrend tervezése során alkalmazandó legfontosabb szabványok és műszaki előírások:

1. Az MSZ EN 832 szabványcsoporthoz készült 7/2006. (V. 24.) TNM rendelet (módosítva: 20/2014 (III. 7.) BM rendelettel)
2. 54/2014. (XII. 5.) BM rendelet az Országos Tűzvédelmi Szabályzatról
3. MSZ EN 13162 (Hőszigetelő termékek épületekhez. Gyári készítésű ásványgyapot (MW-) termékek. Műszaki előírások.)
4. MÉSZ műszaki irányelv - Bevonatréteggel ellátott, többrétegű, ragasztott táblás homlokzati hőszigetelő rendszerek kialakítása

A bemutatott rajz a szerkezet kialakításának egy lehetséges változatát ábázolja. A tervezett szerkezetek minden esetben méretezendők, kialakításuk a vonatkozó előírásoknak és követelményeknek ( tartószerkezeti, energetikai, akusztikai, stb.) megfelelő legyen!

0 10 20 30

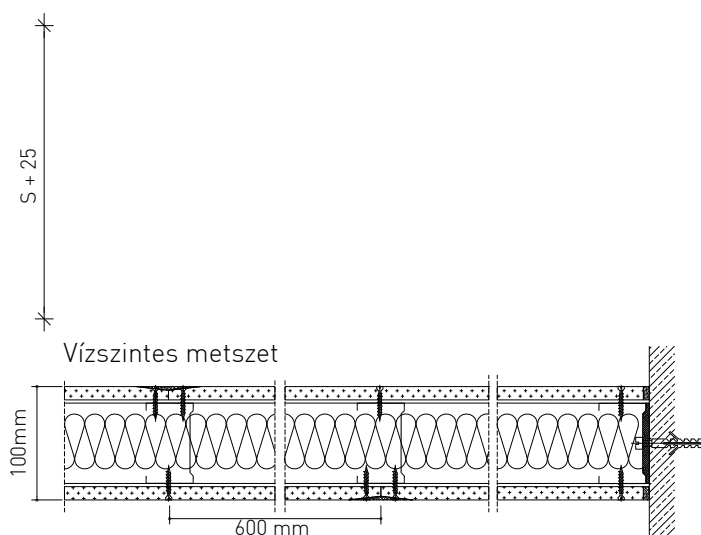
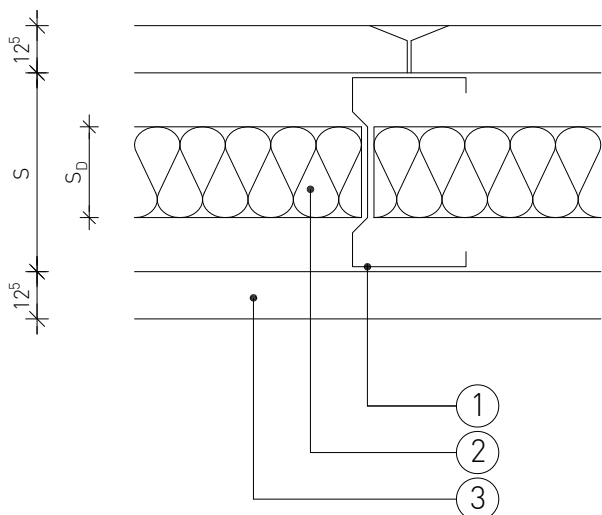
# 4.1 Válaszfalak

01 Szerelt gipszkarton válaszfal

1 Egy rétegű borítással

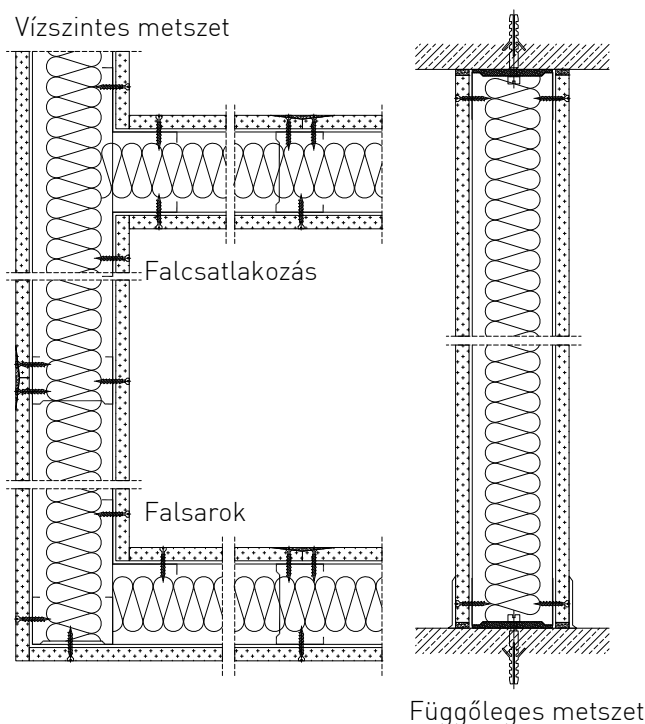


Lezárva.: 2017.03.24.



1. CW profil
2. ROCKWOOL Airrock LD kőzetgyapot lemez
3. Gipszkarton építőlemez (1 réteg)

S [mm]	S <sub>D</sub> [mm]	R <sub>w,R</sub> [dB]	f orrás
50	40	45	DIN 4109
50	50	45	Knauf
50	50	45	Rigips
75	40	45	DIN 4109
75	50	47	Rigips
75	50	47	Knauf
100	40	47	DIN 4109
100	50	50	Knauf
100	60	48	DIN 4109
100	80	51	Knauf
100	80	52	DIN 4109



A táblázatban szereplő teljesítmény adatok a segédlet kiadásának időpontjában érvényes állapotot mutatják. Mielőtt alkalmazni szeretné azokat, győződjön meg róla, hogy időközben nem jelent-e meg a termék nyilatkozatának újabb kiadású változata! Az aktuális teljesítmény nyilatkozatok a [www.rockwool.hu/teljesitmenynyilatkozat](http://www.rockwool.hu/teljesitmenynyilatkozat) oldalról tölthetők le!

Terméknév	Airrock LD d=40-220mm	
Harmonizált műszaki előírás	MW EN 13162-T4-WS-WL[P]-AF6-MU1	
Hővezetési ellenállás és hővezetési tényező	0,037 W/mK	
Vastagság, tűrési osztályok	T4	
Méretállandóság 23 °C-on, 90% páratartalommal	≤ 1,0 %	
Lapsíkkal párhuzamos szakítószilárdság	OK	
Tűzvédelmi osztály	A1	
Rövid ideig tartó vízfelvétel	< 1kg/m <sup>2</sup>	
Hosszú ideig tartó vízfelvétel	< 3kg/m <sup>2</sup>	
Páraáteresztés	MU1	
Áramlási ellenállás	6 kPa s/m <sup>2</sup>	
Veszélyes anyagok	megfelelt	

Követelmény érték a lakás lakószobája és másik lakás bármely helyisége között (függőlegesen) R<sub>w</sub>+C: 51 dB L<sub>nw</sub>: 55 dB

A szigetelési rétegrend tervezése során alkalmazandó legfontosabb szabványok és műszaki előírások:

1. MSZ 15601:2007 számú szabvány - Épületen belüli hangszigetelési követelmények
2. Az MSZ EN 832 szabványcsoporthoz készült 7/2006. (V. 24.) TNM rendelet (módosítva: 20/2014 (III. 7.) BM rendelettel)
3. 28/2011. (IX. 6.) BM rendelet az Országos Tűzvédelmi Szabályzatról
4. MSZ EN 13162 (Hőszigetelő termékek épületekhez. Gyári készítésű ásványgyapot (MW-) termékek. Műszaki előírások.)

A bemutatott rajz a szerkezet kialakításának egy lehetséges változatát ábrázolja. A tervezett szerkezetek minden esetben méretezendők, kialakításuk a vonatkozó előírásoknak és követelményeknek ( tartószerkezeti, energetikai, akusztikai, stb.) megfelelő legyen!



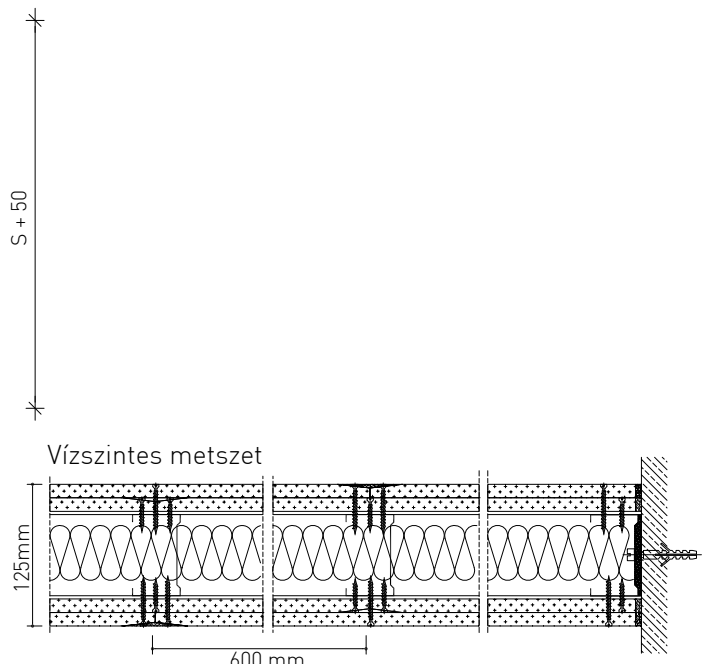
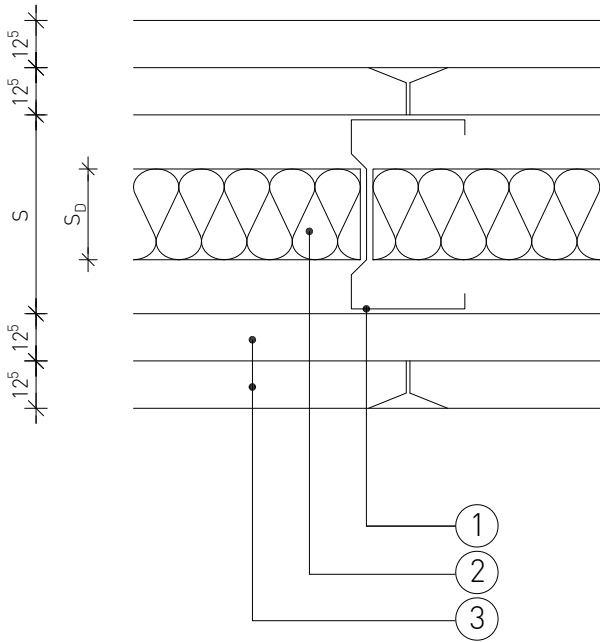
# 4.1 Válaszfalak

01 Szerelt gipszkarton válaszfal

2 Kettő rétegű borítással

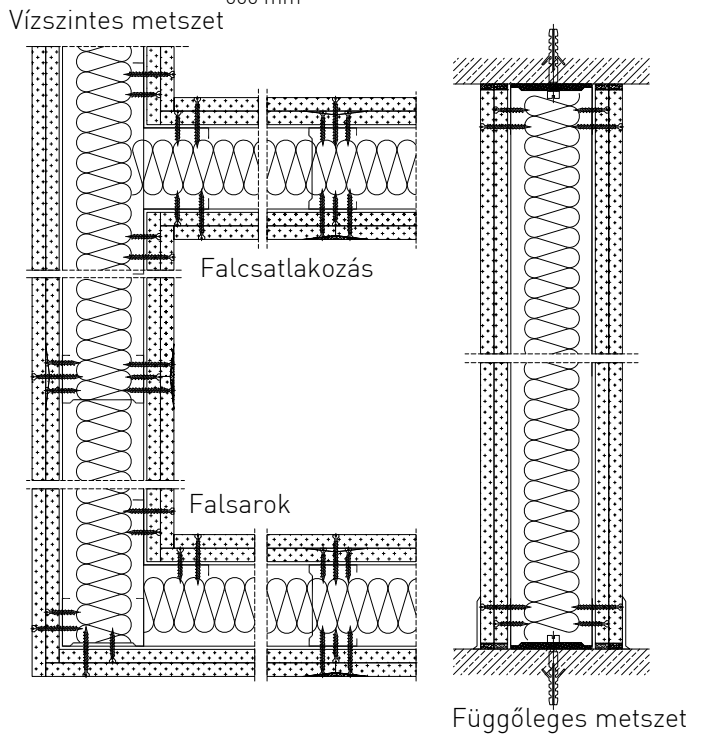


Lezárva.: 2017.03.24.



1. CW profil
2. ROCKWOOL Airrock LD kőzetgyapot lemez
3. Gipszkarton építőlemez (2 réteg)

S [mm]	S <sub>D</sub> [mm]	R <sub>W,R</sub> [dB]	forrás
50	40	50	DIN 4109
50	50	51	Knauf
75	40	51	DIN 4109
75	50	53	Rigips
75	50	53	Knauf
75	60	52	DIN 4109
100	40	53	DIN 4109
100	50	55	Rigips
100	50	55	Knauf
100	60	55	DIN 4109
100	80	56	DIN 4109
100	80	59	Rigips



A táblázatban szereplő teljesítmény adatok a segédlet kiadásának időpontjában érvényes állapotot mutatják. Mielőtt alkalmazni szeretné azokat, győződjön meg róla, hogy időközben nem jelent-e meg a termék nyilatkozatának újabb kiadású változata! Az aktuális teljesítménynyilatkozatok a [www.rockwool.hu/teljesitmenynyilatkozat](http://www.rockwool.hu/teljesitmenynyilatkozat) oldalról tölthetők le!

Terméknév	Airrock LD d=40-220mm
Harmonizált műszaki előírás	MW EN 13162-T4-WS-WL(P)-AF6-MU1
Hővezetési ellenállás és hővezetési tényező	0,037 W/mK
Vastagság, tűrési osztályok	T4
Méretállandóság 23 °C-on, 90% páratartalommal	≤ 1,0 %
Lapsíkkal párhuzamos szakítószilárdság	OK
Tűzvédelmi osztály	A1
Rövid ideig tartó vízfelvétel	< 1kg/m <sup>2</sup>
Hosszú ideig tartó vízfelvétel	< 3kg/m <sup>2</sup>
Páraáteresztés	MU1
Áramlási ellenállás	6 kPa s/m <sup>2</sup>
Veszélyes anyagok	megfelelt

Követelmény érték a lakás lakószobája és másik lakás bármely helyisége között (függőlegesen) R'w+C: 51 dB L'nw : 55 dB

A szigetelési rétegrend tervezése során alkalmazandó legfontosabb szabványok és műszaki előírások:

1. MSZ 15601:2007 számú szabvány - Épületen belüli hangszigetelési követelmények
2. Az MSZ EN 832 szabványcsoporthoz készült 7/2006. (V. 24.) TNM rendelet (módosítva: 20/2014 (III. 7.) BM rendelettel)
3. 28/2011. (IX. 6.) BM rendelet az Országos Tűzvédelmi Szabályzatról
4. MSZ EN 13162 (Hőszigetelő termékek épületekhez. Gyári készítésű ásványgyapot (MW-) termékek. Műszaki előírások.)

A bemutatott rajz a szerkezet kialakításának egy lehetséges változatát ábrázolja. A tervezett szerkezetek minden esetben méretezendők, kialakításuk a vonatkozó előírásoknak és követelményeknek ( tartószerkezeti, energetikai, akusztikai, stb.) megfelelő legyen!



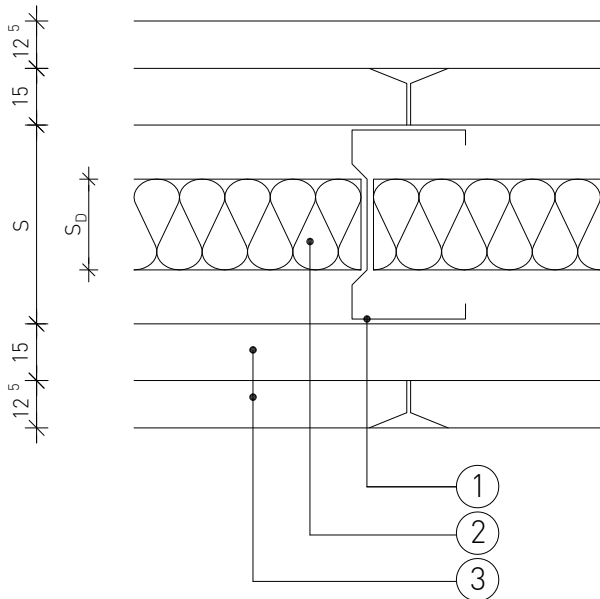
# 4.1 Válaszfalak

01 Szerelt gipszkarton válaszfal

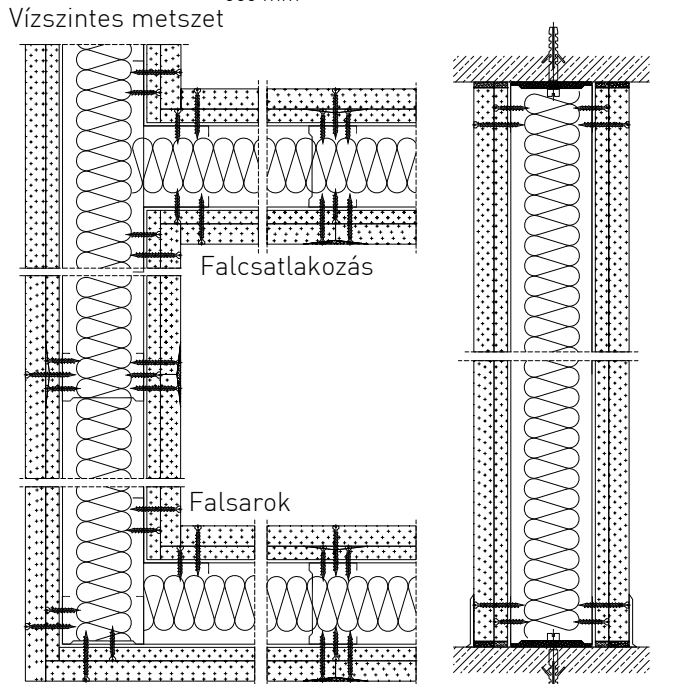
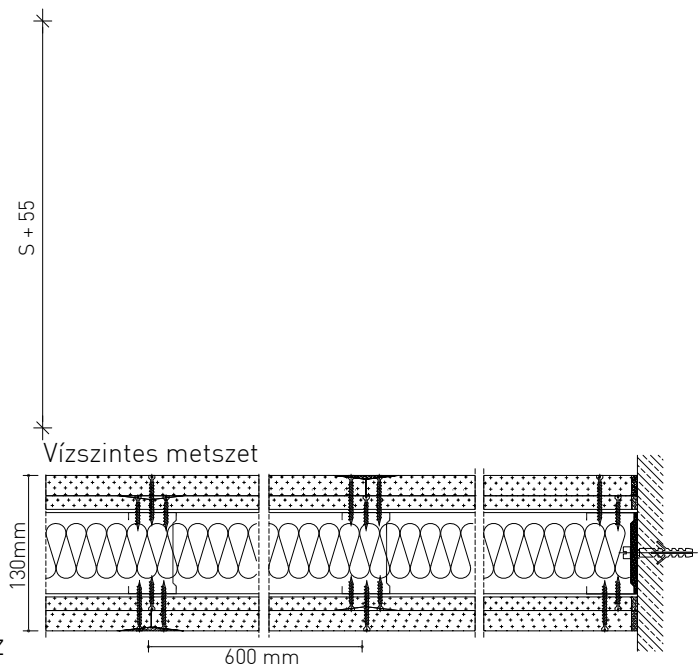
3 Kettő rétegű, eltérő vastagságú borítással (12.5+15mm)



Lezárva.: 2017.03.24.



1. CW profil
2. ROCKWOOL Airrock LD kőzetgyapot lemez
3. Gipszkarton építőlemez [2 réteg]



Függőleges metszet

S [mm]	S <sub>D</sub> [mm]	R <sub>W,R</sub> [dB]	f orrás
50	40	51	DIN 4109
75	40	52	DIN 4109
75	60	53	DIN 4109
100	40	54	DIN 4109
100	60	56	DIN 4109

A táblázatban szereplő teljesítmény adatok a segédlet kiadásának időpontjában érvényes állapotot mutatják. Mielőtt alkalmazni szeretné azokat, győződjön meg róla, hogy időközben nem jelent-e meg a termék nyilatkozatának újabb kiadású változata! Az aktuális teljesítménynyilatkozatok a [www.rockwool.hu/teljesitmenynyilatkozat](http://www.rockwool.hu/teljesitmenynyilatkozat) oldalról tölthetők le!

Terméknév	Airrock LD d=40-220mm	
Harmonizált műszaki előírás	MW EN 13162-T4-WS-WL(P)-AF6-MU1	
Hővezetési ellenállás és hővezetési tényező	0,037 W/mK	
Vastagság, tűrési osztályok	T4	
Méretállandóság 23 °C-on, 90% páratartalommal	≤ 1,0 %	
Lapsíkkal párhuzamos szakítószilárdság	OK	
Tűzvédelmi osztály	A1	
Rövid ideig tartó vízfelvétel	< 1kg/m <sup>2</sup>	
Hosszú ideig tartó vízfelvétel	< 3kg/m <sup>2</sup>	
Páraáteresztés	MU1	
Áramlási ellenállás	6 kPa s/m <sup>2</sup>	
Veszélyes anyagok	megfelelt	

Követelmény érték a lakás lakószobája és másik lakás bármely helyisége között (függőlegesen) R<sub>w</sub>+C: 51 dB L<sub>nw</sub> : 55 dB

A szigetelési rétegrend tervezése során alkalmazandó legfontosabb szabványok és műszaki előírások:

1. MSZ 15601:2007 számú szabvány - Épületen belüli hangszigetelési követelmények
2. Az MSZ EN 832 szabványcsoporthoz készült 7/2006. (V. 24.) TNM rendelet (módosítva: 20/2014 (III. 7.) BM rendelettel)
3. 28/2011. (IX. 6.) BM rendelet az Országos Tűzvédelmi Szabályzatról
4. MSZ EN 13162 (Hőszigetelő termékek épületekhez. Gyári készítésű ásványgyapot (MW-) termékek. Műszaki előírások.)

A bemutatott rajz a szerkezet kialakításának egy lehetséges változatát ábázolja. A tervezett szerkezetek minden esetben méretezendők, kialakításuk a vonatkozó előírásoknak és követelményeknek ( tartószerkezeti, energetikai, akusztikai, stb.) megfelelő legyen!



ROCKWOOL Hungary Kft.

Iroda: 06-1-225-2400 • E-mail: info@rockwool.hu • Web: www.rockwool.hu



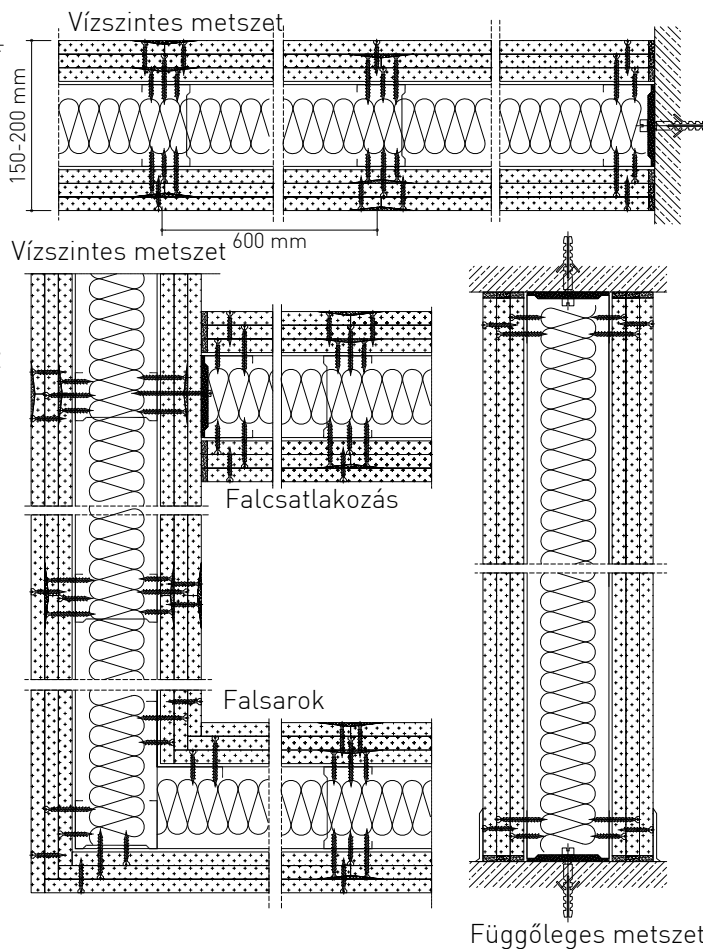
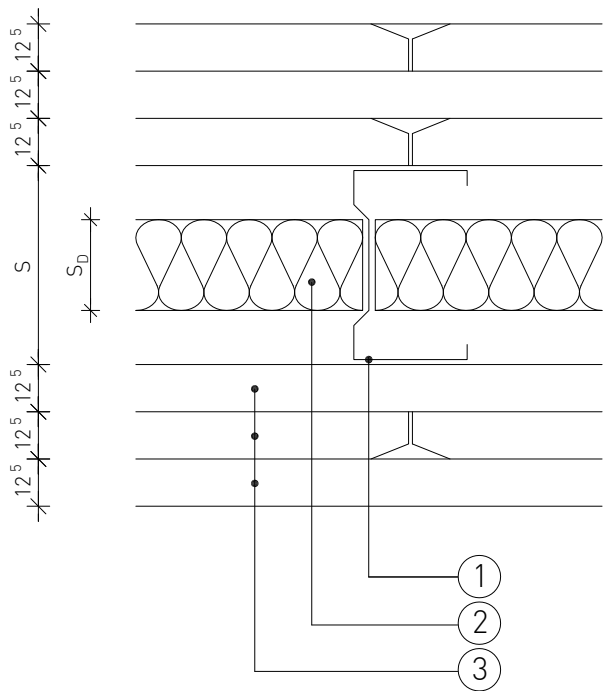
# 4.1 Válaszfalak

01 Szerelt gipszkarton válaszfal

4 Három rétegű borítással



Lezárva.: 2017.03.24.



1. CW profil
2. ROCKWOOL Airrock LD kőzetgyapot lemez
3. Gipszkarton építőlemez (3 réteg)

S [mm]	S <sub>D</sub> [mm]	R <sub>W,R</sub> [dB]	f orrás
50	40	56	DIN 4109
50	50	57	Knauf
75	60	55	DIN 4109
100	40	58	DIN 4109
100	60	59	DIN 4109
100	80	60	DIN 4109
125	40	58	Rigips

A táblázatban szereplő teljesítmény adatok a segédlet kiadásának időpontjában érvényes állapotot mutatják. Mielőtt alkalmazni szeretné azokat, győződjön meg róla, hogy időközben nem jelent-e meg a termék nyilatkozatának újabb kiadású változata! Az aktuális teljesítménynyilatkozatok a [www.rockwool.hu/teljesitmenynyilatkozat](http://www.rockwool.hu/teljesitmenynyilatkozat) oldalról tölthetők le!

Terméknév	Airrock LD d=40-220mm	
Harmonizált műszaki előírás	MW EN 13162-T4-WS-WL(P)-AF6-MU1	
Hővezetési ellenállás és hővezetési tényező	0,037 W/mK	
Vastagság, tűrési osztályok	T4	
Méretállandóság 23 °C-on, 90% páratartalommal	≤ 1,0 %	
Lapsíkkal párhuzamos szakítószilárdság	OK	
Tűzvédelmi osztály	A1	
Rövid ideig tartó vízfelvétel	< 1kg/m <sup>2</sup>	
Hosszú ideig tartó vízfelvétel	< 3kg/m <sup>2</sup>	
Páraáteresztés	MU1	
Áramlási ellenállás	6 kPa s/m <sup>2</sup>	
Veszélyes anyagok	megfelelt	

Követelmény érték a lakás lakószobája és másik lakás bármely helyisége között (függőlegesen) R<sub>w</sub>+C: 51 dB L<sub>nw</sub> : 55 dB

A szigetelési rétegrend tervezése során alkalmazandó legfontosabb szabványok és műszaki előírások:

1. MSZ 15601:2007 számú szabvány - Épületen belüli hangszigetelési követelmények
2. Az MSZ EN 832 szabványcsoporthoz készült 7/2006. (V. 24.) TNM rendelet (módosítva: 20/2014 (III. 7.) BM rendelettel)
3. 28/2011. (IX. 6.) BM rendelet az Országos Tűzvédelmi Szabályzatról
4. MSZ EN 13162 (Hőszigetelő termékek épületekhez. Gyári készítésű ásványgyapot (MW-) termékek. Műszaki előírások.)

A bemutatott rajz a szerkezet kialakításának egy lehetséges változatát ábrázolja. A tervezett szerkezetek minden esetben méretezendők, kialakításuk a vonatkozó előírásoknak és követelményeknek ( tartószerkezeti, energetikai, akusztikai, stb.) megfelelő legyen!





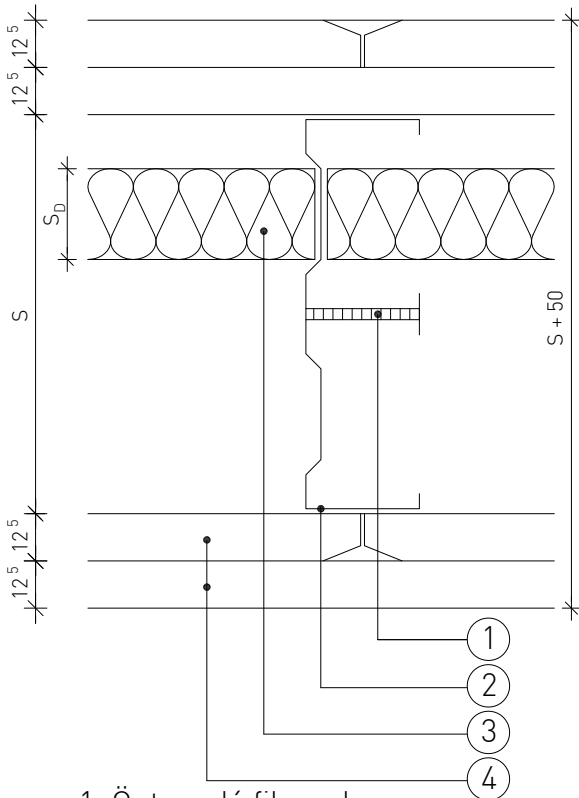
# 4.1 Válaszfalak

01 Szerelt gipszkarton válaszfal

5 Kettőzött bordakiosztással

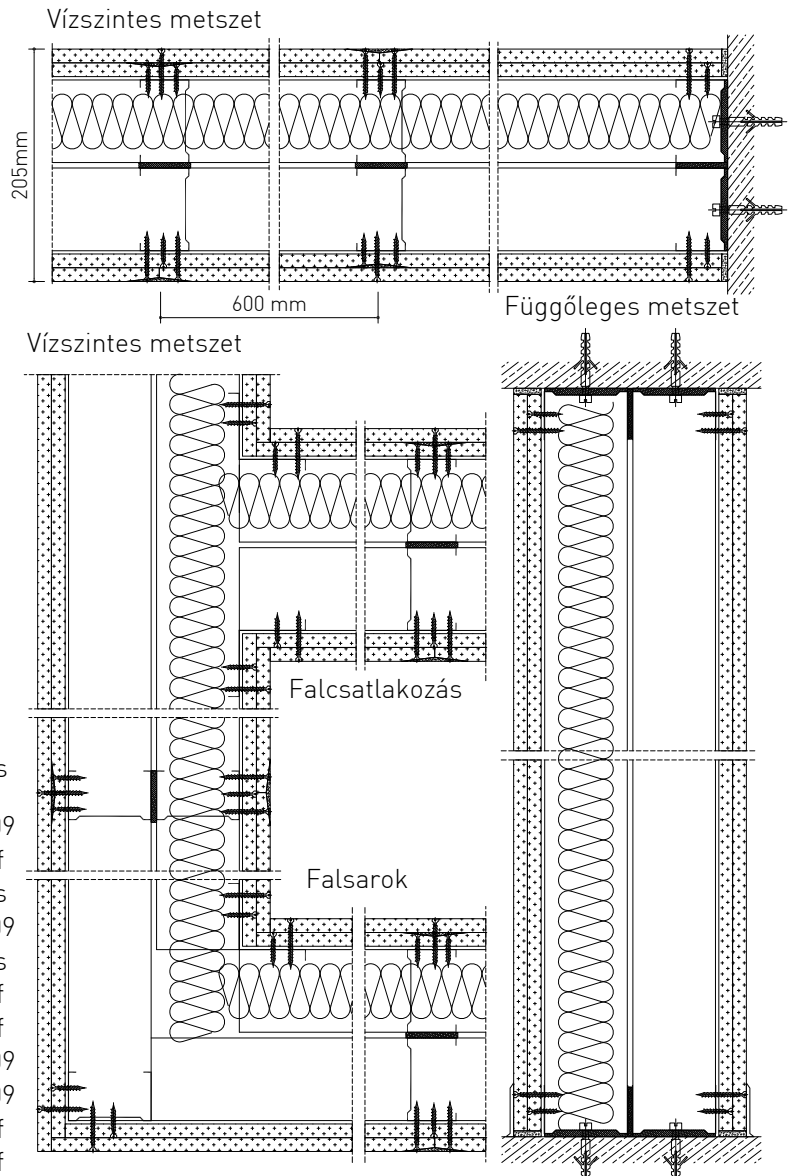


Lezárva.: 2017.03.24.



1. Öntapadó filcszalag
2. CW profil
3. ROCKWOOL Airrock LD kőzetgyapot lemez
4. Gipszkarton építőlemez (2 réteg)

S [mm]	S <sub>D</sub> [mm]	R <sub>w,R</sub> [dB]	forrás
2x50+5	40	61	DIN 4109
2x50+5	50	55	Knauf
2x50+5	50	63	Rigips
2x50+5	80	63	DIN 4109
2x50+5	80	65	Rigips
2x75+5	50	56	Knauf
2x75+5	80	65	Knauf
2x100+5	40	63	DIN 4109
2x100+5	80	65	DIN 4109
2x100+5	50	56	Knauf
2x100+5	80	66	Knauf



A táblázatban szereplő teljesítmény adatok a segédlet kiadásának időpontjában érvényes állapotot mutatják. Mielőtt alkalmazni szeretné azokat, győződjön meg róla, hogy időközben nem jelent-e meg a termék nyilatkozatának újabb kiadású változata! Az aktuális teljesítménynyilatkozatok a [www.rockwool.hu/teljesitmenynyilatkozat](http://www.rockwool.hu/teljesitmenynyilatkozat) oldalról tölthetők le!

Terméknév	Airrock LD d=40-220mm	
Harmonizált műszaki előírás	MW EN 13162-T4-WS-WL[P]-AF6-MU1	
Hővezetési ellenállás és hővezetési tényező	0,037 W/mK	
Vastagság, tűrési osztályok	T4	
Méretállandóság 23 °C-on, 90% páratartalommal	≤ 1,0 %	
Lapsíkkal párhuzamos szakítószilárdság	OK	
Tűzvédelmi osztály	A1	
Rövid ideig tartó vízfelvétel	< 1kg/m <sup>2</sup>	
Hosszú ideig tartó vízfelvétel	< 3kg/m <sup>2</sup>	
Páraáteresztés	MU1	
Áramlási ellenállás	6 kPa s/m <sup>2</sup>	
Veszélyes anyagok	megfelelt	

Követelmény érték a lakás lakószobája és másik lakás bármely helyisége között (függőlegesen) R'<sub>w</sub>+C: 51 dB L'<sub>nw</sub> : 55 dB

A szigetelési rétegrend tervezése során alkalmazandó legfontosabb szabványok és műszaki előírások:

1. MSZ 15601:2007 számú szabvány - Épületen belüli hangszigetelési követelmények
2. Az MSZ EN 832 szabványcsoporthoz készült 7/2006. (V. 24.) TNM rendelet (módosítva: 20/2014 (III. 7.) BM rendelettel)
3. 28/2011. (IX. 6.) BM rendelet az Országos Tűzvédelmi Szabályzatról
4. MSZ EN 13162 (Hőszigetelő termékek épületekhez. Gyári készítésű ásványgyapot (MW-) termékek. Műszaki előírások.)

A bemutatott rajz a szerkezet kialakításának egy lehetséges változatát ábázolja. A tervezett szerkezetek minden esetben méretezendők, kialakításuk a vonatkozó előírásoknak és követelményeknek ( tartószerkezeti, energetikai, akusztikai, stb.) megfelelő legyen!



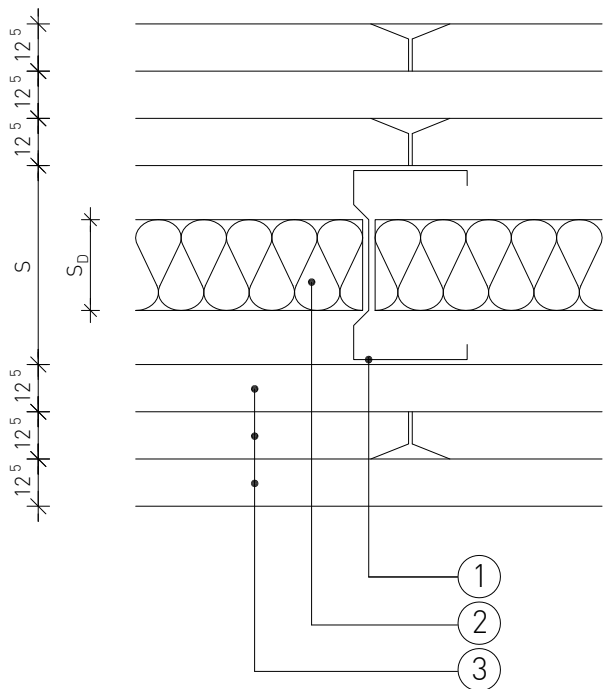
# 4.1 Válaszfalak

02 Tűzvédelem szerelt gipszkarton válaszfalal

1 Három rétegű borítással

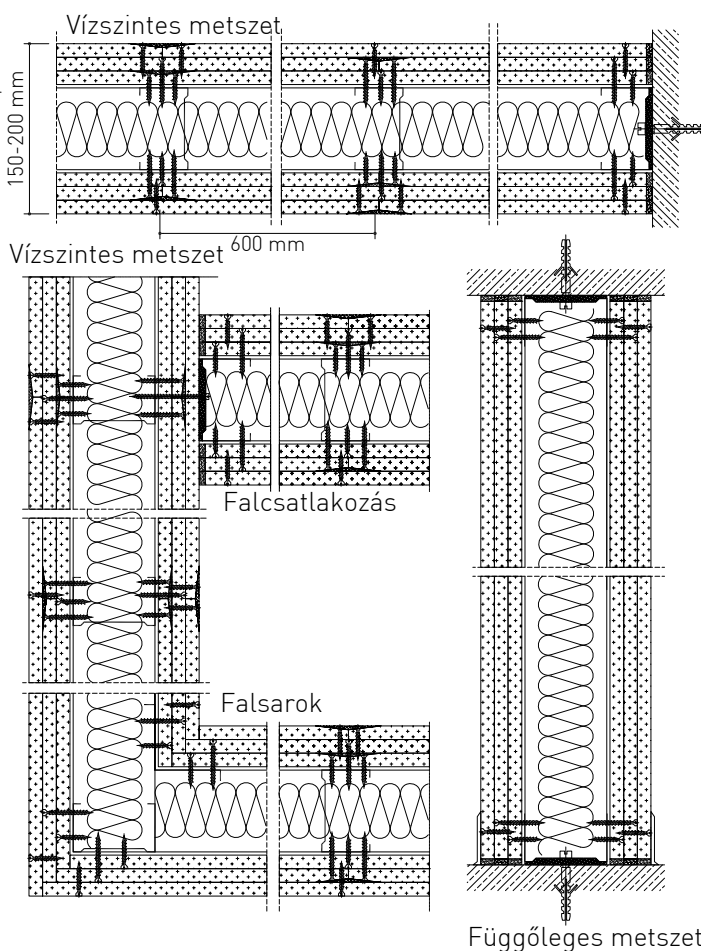


Lezárva.: 2018.03.14.



1. CW profil
2. ROCKWOOL kőzetgyapot tűzvédelmi szigetelés a lenti táblázat szerint
3. Gipszkarton tűzvédelmi lemez (3 réteg)

S [mm]	S <sub>D</sub> [mm]	szigetelés	T <sub>H</sub> [óra]	forrás
50	50	Airrock LD	1,5	Knauf
75	40	Airrock LD	2,0	Rigips
75	60	Steprock ND	3,0	Knauf
75	60	Steprock ND	3,0	Rigips
100	40	Airrock LD	2,0	Rigips
100	60	Steprock ND	3,0	Rigips
100	60	Steprock ND	3,0	Knauf
100	80	Airrock HD	3,0	Rigips
125	40	Airrock LD	1,5	Rigips



A táblázatban szereplő teljesítmény adatok a segédlet kiadásának időpontjában érvényes állapotot mutatják. Mielőtt alkalmazni szeretné azokat, győződjön meg róla, hogy időközben nem jelent-e meg a termék nyilatkozatának újabb kiadású változata! Az aktuális teljesítménynyilatkozatok a [www.rockwool.hu/telesitmenynyilatkozat](http://www.rockwool.hu/telesitmenynyilatkozat) oldalról tölthetők le!

Terméknév	Airrock LD d=40-220mm	Steprock ND d=20-100mm
Harmonizált műszaki előírás	MW EN 13162-T4-WS-WL[PI]-AF6-MU1	MW-EN-13162-T6-DS[70,-]-CS[10]20-SD27*-SD24**-WS-WL[PI]-CP[4]-MU1
Hővezetési ellenállás és hővezetési tényező	0,037 W/mK	0,037 W/mK
Vastagság, tűrési osztályok	T4	T6
Méretállandóság 23 °C-on, 90% páratartalommal	≤ 1,0 %	≤ 1,0 %
Lapsíkkal párhuzamos szakítószilárdság	OK	OK
Tűzvédelmi osztály	A1	A1
Összenyomhatóság (CP), dL-dB vastagság		CP4
Dinamikai merevség		27 MN/m <sup>3</sup> , 24 MN/m <sup>3</sup>
Rövid ideig tartó vízfelvétel	<1kg/m <sup>2</sup>	<1kg/m <sup>2</sup>
Hosszú ideig tartó vízfelvétel	<3kg/m <sup>2</sup>	<3kg/m <sup>2</sup>
Páraáteresztés	MU1	MU1
Áramlási ellenállás	6 kPa s/m <sup>2</sup>	21 kPa s/m <sup>2</sup>
Veszélyes anyagok	megfelelt	megfelelt

A szigetelési rétegrend tervezése során alkalmazandó legfontosabb szabványok és műszaki előírások:

1. MSZ 15601:2007 számú szabvány - Épületen belüli hangszigetelési követelmények
2. Az MSZ EN 832 szabványcsoporthoz készült 7/2006. (V. 24.) TNM rendelet (Módosítva: 20/2014 (III. 7.) BM rendelettel)
3. 54/2014. (XII. 5.) BM rendelet az Országos Tűzvédelmi Szabályzatról
4. MSZ EN 13162 (Hőszigetelő termékek épületekhez. Gyári készítésű ásványgyapot (MW-) termékek. Műszaki előírások.)



A bemutatott rajz a szerkezet kialakításának egy lehetséges változatát ábázolja. A tervezett szerkezetek minden esetben méretezendők, kialakításuk a vonatkozó előírásoknak és követelményeknek ( tartószerkezeti, energetikai, akusztikai, stb.) megfelelő legyen!

**ROCKWOOL Hungary Kft.**

Iroda: 06-1-225-2400 • E-mail: [info@rockwool.hu](mailto:info@rockwool.hu) • Web: [www.rockwool.hu](http://www.rockwool.hu)

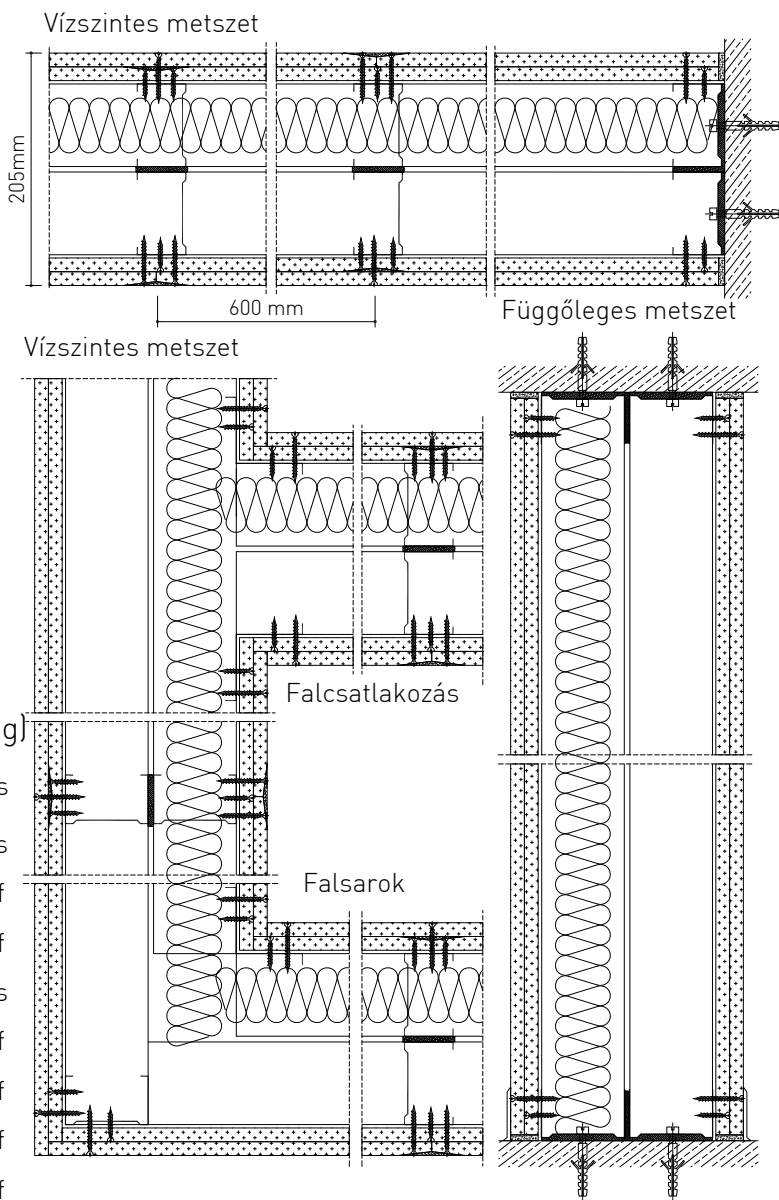
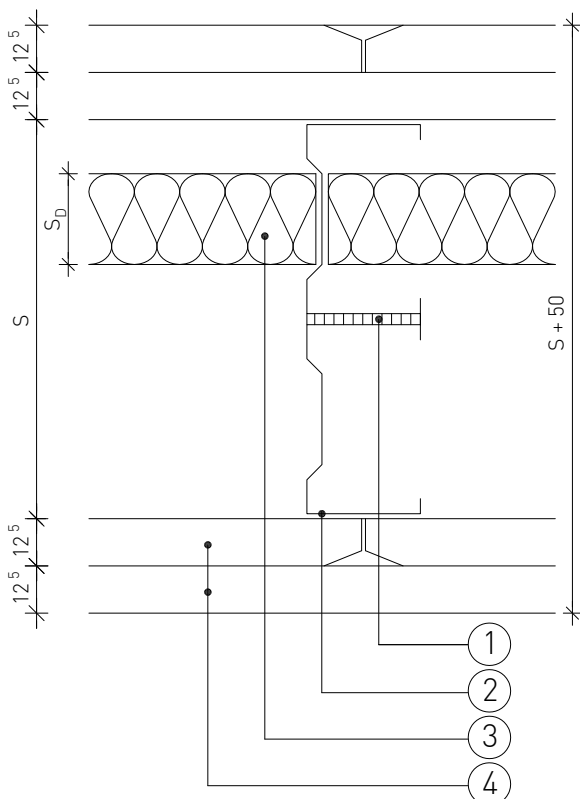
# 4.1 Válaszfalak

02 Tűzvédelem szerelt gipszkarton válaszfalal

2 Kettőzött bordakiosztással



Lezárva.: 2017.03.24.



1. Öntapadó filcszalag
2. CW profil
3. ROCKWOOL kőzetgyapot tűzvédelmi szigetelés a táblázat szerint
4. Gipszkarton tűzvédelmi lemez (2 réteg)

S [mm]	S <sub>D</sub> [mm]	szigetelés	T <sub>H</sub> [óra]	forrás
2x50+5	50	Airrock LD	1,5	Rigips
2x50+5	50	Airrock LD	1,5	Knauf
2x50+5	80	Airrock LD	1,5	Knauf
2x50+5	80	Airrock LD	1,5	Rigips
2x75+5	50	Airrock LD	1,5	Knauf
2x75+5	80	Airrock LD	1,5	Knauf
2x100+5	50	Airrock LD	1,5	Knauf
2x100+5	80	Airrock LD	1,5	Knauf

A táblázatban szereplő teljesítmény adatok a segédlet kiadásának időpontjában érvényes állapotot mutatják. Mielőtt alkalmazni szeretné azokat, győződjön meg róla, hogy időközben nem jelent-e meg a termék nyilatkozatának újabb kiadású változata! Az aktuális teljesítménynyilatkozat a [www.rockwool.hu/telesitmenynyilatkozat](http://www.rockwool.hu/telesitmenynyilatkozat) oldalról tölthető le!

Terméknév	Airrock LD d=40-220mm	
Harmonizált műszaki előírás	MW EN 13162-T4-WS-WL[P]-AF6-MU1	
Hővezetési ellenállás és hővezetési tényező	0,037 W/mK	
Vastagság, tűrési osztályok	T4	
Méretállandóság 23 °C-on, 90% páratartalommal	≤ 1,0 %	
Lapsíkkal párhuzamos szakítószilárdság	OK	
Tűzvédelmi osztály	A1	
Rövid ideig tartó vízfelvétel	< 1kg/m <sup>2</sup>	
Hosszú ideig tartó vízfelvétel	< 3kg/m <sup>2</sup>	
Páraáteresztés	MU1	
Aramlási ellenállás	6 kPa s/m <sup>2</sup>	
Veszélyes anyagok	megfelelt	

A szigetelési rétegrend tervezése során alkalmazandó legfontosabb szabványok és műszaki előírások:

1. MSZ 15601:2007 számú szabvány - Épületen belüli hangszigetelési követelmények
2. Az MSZ EN 832 szabványcsoporthoz készült 7/2006. (V. 24.) TNM rendelet (módosítva: 20/2014 (III. 7.) BM rendelettel)
3. 28/2011. (IX. 6.) BM rendelet az Országos Tűzvédelmi Szabályzatról
4. MSZ EN 13162 (Hőszigetelő termékek épületekhez. Gyári készítésű ásványgyapot (MW-) termékek. Műszaki előírások.)

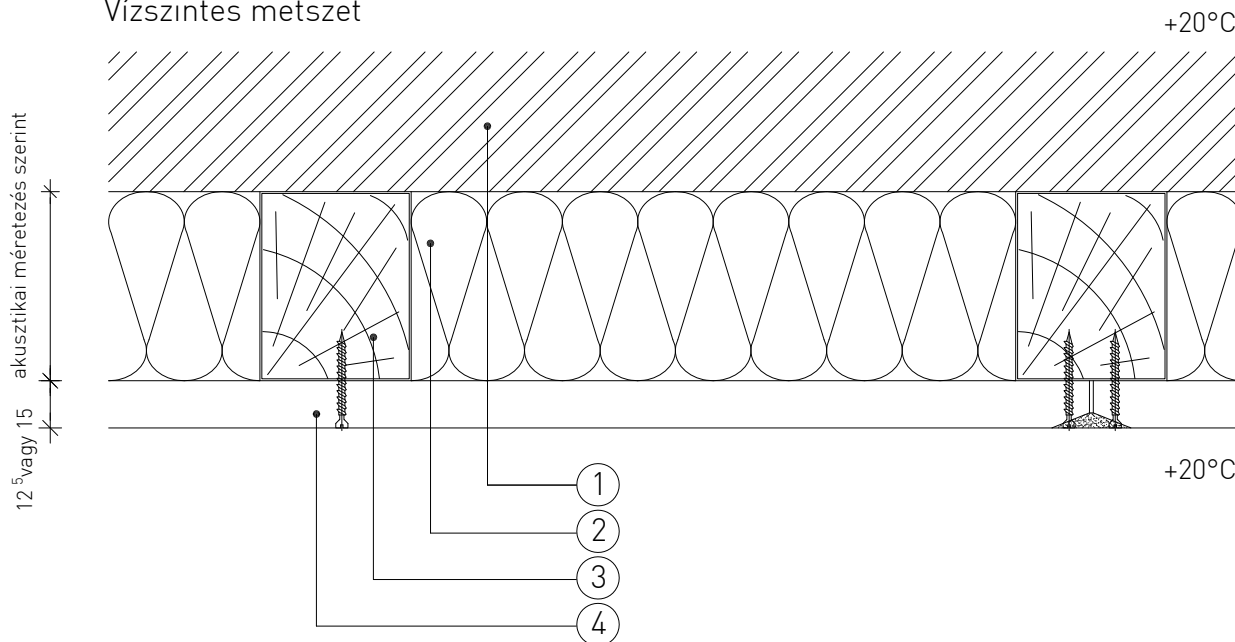


A bemutatott rajz a szerkezet kialakításának egy lehetséges változatát ábázolja. A tervezett szerkezetek minden esetben méretezendők, kialakításuk a vonatkozó előírásoknak és követelményeknek (tartószerkezeti, energetikai, akusztikai, stb.) megfelelő legyen!

**ROCKWOOL Hungary Kft.**

Iroda: 06-1-225-2400 • E-mail: [info@rockwool.hu](mailto:info@rockwool.hu) • Web: [www.rockwool.hu](http://www.rockwool.hu)

### Vízszintes metszet



1. Tömör fal
2. ROCKWOOL Airrock LD, ND, HD kőzetgyapot lemez
3. Fa vázoszlop falra rögzítve
4. Gipszkarton (faforgács stb.) lemez

A táblázatban szereplő teljesítmény adatok a segédlet kiadásának időpontjában érvényes állapotot mutatják. Mielőtt alkalmazni szeretné azokat, győződjön meg róla, hogy időközben nem jelent-e meg a termék nyilatkozatának újabb kiadású változata! Az aktuális teljesítménynyilatkozatok a [www.rockwool.hu/teljesitmenynyilatkozat](http://www.rockwool.hu/teljesitmenynyilatkozat) oldalról tölthetők le!

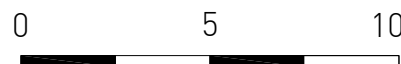
Terméknév	Airrock LD d=40-220mm	Airrock ND d=30-220mm	Airrock HD d=30-220mm
Harmonizált műszaki előírás	MW EN 13162-T4-WS-WL[P]-AF6-MU1	MW-EN-13162-T4-DS[70,90]-WS-WL[P]-AF12-MU1	MW EN 13162-T4-WS-WL[P]-AF5-MU1
Hővezetési ellenállás és hővezetési tényező	0,037 W/mK	0,035 W/mK	0,035 W/mK
Vastagság, tűrési osztályok	T4	T4	T4
Méretállandóság 23 °C-on, 90% páratartalommal	≤ 1,0 %	≤ 1,0 %	≤ 1,0 %
Lapsíkkal párhuzamos szakítószilárdság	OK	OK	OK
Tűzvédelmi osztály	A1	A1	A1
Rövid ideig tartó vízfelvétel	<1kg/m <sup>2</sup>	<1kg/m <sup>2</sup>	<1kg/m <sup>2</sup>
Hosszú ideig tartó vízfelvétel	<3kg/m <sup>2</sup>	<3kg/m <sup>2</sup>	<3kg/m <sup>2</sup>
Páraáteresztés	MU1	MU1	MU1
Áramlási ellenállás	6 kPa s/m <sup>2</sup>	12 kPa s/m <sup>2</sup>	5 kPa s/m <sup>2</sup>
Veszélyes anyagok	megfelelt	megfelelt	megfelelt

Követelmény érték a lakás lakószobája és másik lakás bármely helyisége között (függőlegesen) R'w+C: 51 dB L'nw : 55 dB

A szigetelési rétegrend tervezése során alkalmazandó legfontosabb szabványok és műszaki előírások:

1. MSZ 15601:2007 számú szabvány - Épületen belüli hangszigetelési követelmények
2. Az MSZ EN 832 szabványcsoporthoz készült 7/2006. (V. 24.) TNM rendelet (módosítva: 20/2014 (III. 7.) BM rendelettel)
3. 54/2014. (XII. 5.) BM rendelet az Országos Tűzvédelmi Szabályzatról
4. MSZ EN 13162 (Hőszigetelő termékek épületekhez. Gyári készítésű ásványgyapot (MW-) termékek. Műszaki előírások.)

A bemutatott rajz a szerkezet kialakításának egy lehetséges változatát ábrázolja. A tervezett szerkezetek minden esetben méretezendők, kialakításuk a vonatkozó előírásoknak és követelményeknek ( tartószerkezeti, energetikai, akusztikai, stb.) megfelelő legyen!



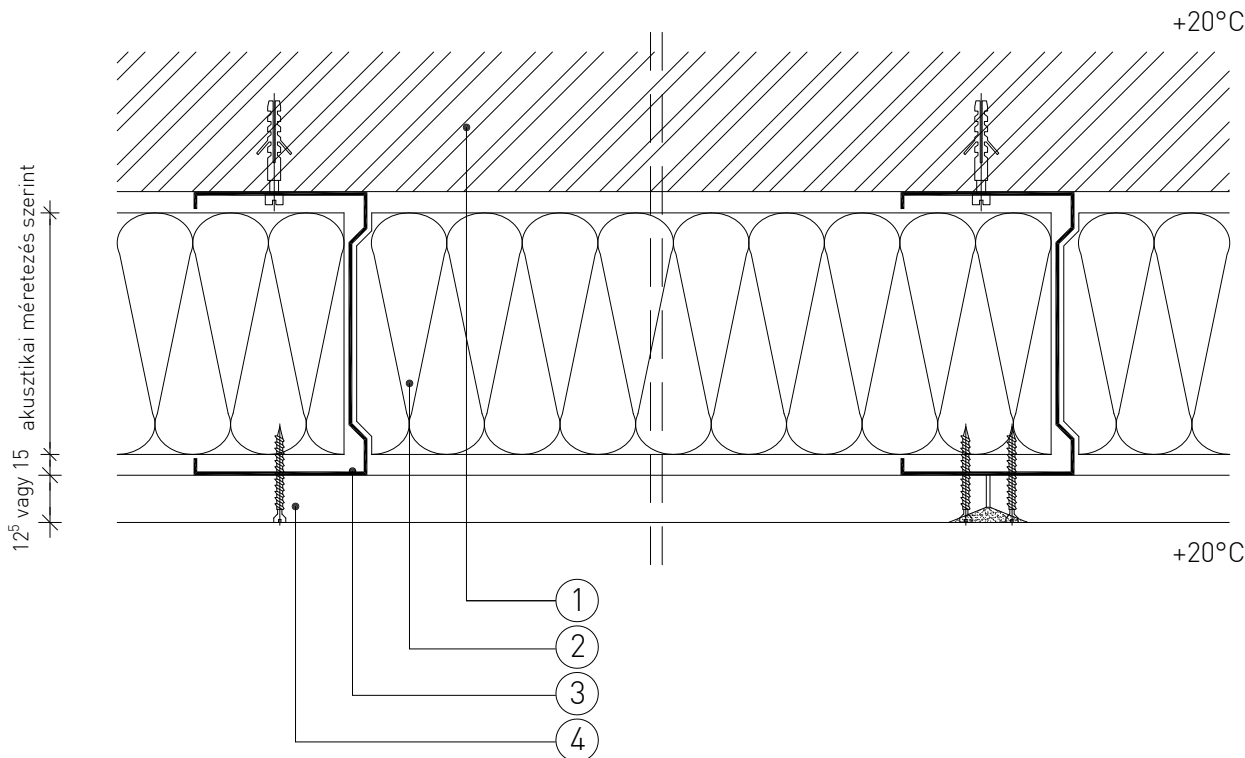
## 4.2 Szerelt előtétfalak

01 Szerelt előtétfal teherhordó falra rögzített vázzal

2 Acél CW profil vázszlopok között



Lezárva.: 2017.03.24.



1. Tömör fal
2. ROCKWOOL Airrock LD, ND, HD kőzetgyapot lemez
3. CW profil
4. Gipszkarton lemez

A táblázatban szereplő teljesítmény adatok a segédlet kiadásának időpontjában érvényes állapotot mutatják. Mielőtt alkalmazni szeretné azokat, győződjön meg róla, hogy időközben nem jelent-e meg a termék nyilatkozatának újabb kiadású változata! Az aktuális teljesítménynyilatkozatok a [www.rockwool.hu/teljesitmenynyilatkozat](http://www.rockwool.hu/teljesitmenynyilatkozat) oldalról tölthetők le!

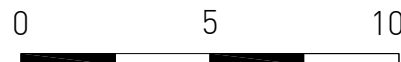
Terméknév	Airrock LD d=40-220mm	Airrock ND d=30-220mm	Airrock HD d=30-220mm
Harmonizált műszaki előírás	MW EN 13162-T4-WS-WL[P]-AF6-MU1	MW-EN-13162-T4-DS[70,90]-WS-WL[P]-AF12-MU1	MW EN 13162-T4-WS-WL[P]-AF5-MU1
Hővezetési ellenállás és hővezetési tényező	0,037 W/mK	0,035 W/mK	0,035 W/mK
Vastagság, tűrési osztályok	T4	T4	T4
Méretállandóság 23 °C-on, 90% páratartalommal	≤ 1,0 %	≤ 1,0 %	≤ 1,0 %
Lapsíkkal párhuzamos szakítószilárdság	OK	OK	OK
Tűzvédelmi osztály	A1	A1	A1
Rövid ideig tartó vízfelvétel	<1kg/m <sup>2</sup>	<1kg/m <sup>2</sup>	<1kg/m <sup>2</sup>
Hosszú ideig tartó vízfelvétel	<3kg/m <sup>2</sup>	<3kg/m <sup>2</sup>	<3kg/m <sup>2</sup>
Páraáteresztés	MU1	MU1	MU1
Áramlási ellenállás	6 kPa s/m <sup>2</sup>	12 kPa s/m <sup>2</sup>	5 kPa s/m <sup>2</sup>
Veszélyes anyagok	megfelelt	megfelelt	megfelelt

Követelmény érték a lakás lakószobája és másik lakás bármely helyisége között (függőlegesen) R'w+C: 51 dB L'nw : 55 dB

A szigetelési rétegrend tervezése során alkalmazandó legfontosabb szabványok és műszaki előírások:

1. MSZ 15601:2007 számú szabvány - Épületen belüli hangszigetelési követelmények
2. Az MSZ EN 832 szabványcsoporthoz készült 7/2006. (V. 24.) TNM rendelet (módosítva: 20/2014 (III. 7.) BM rendelettel)
3. 54/2014. (XII. 5.) BM rendelet az Országos Tűzvédelmi Szabályzatról
4. MSZ EN 13162 (Hőszigetelő termékek épületekhez. Gyári készítésű ásványgyapot (MW-) termékek. Műszaki előírások.)

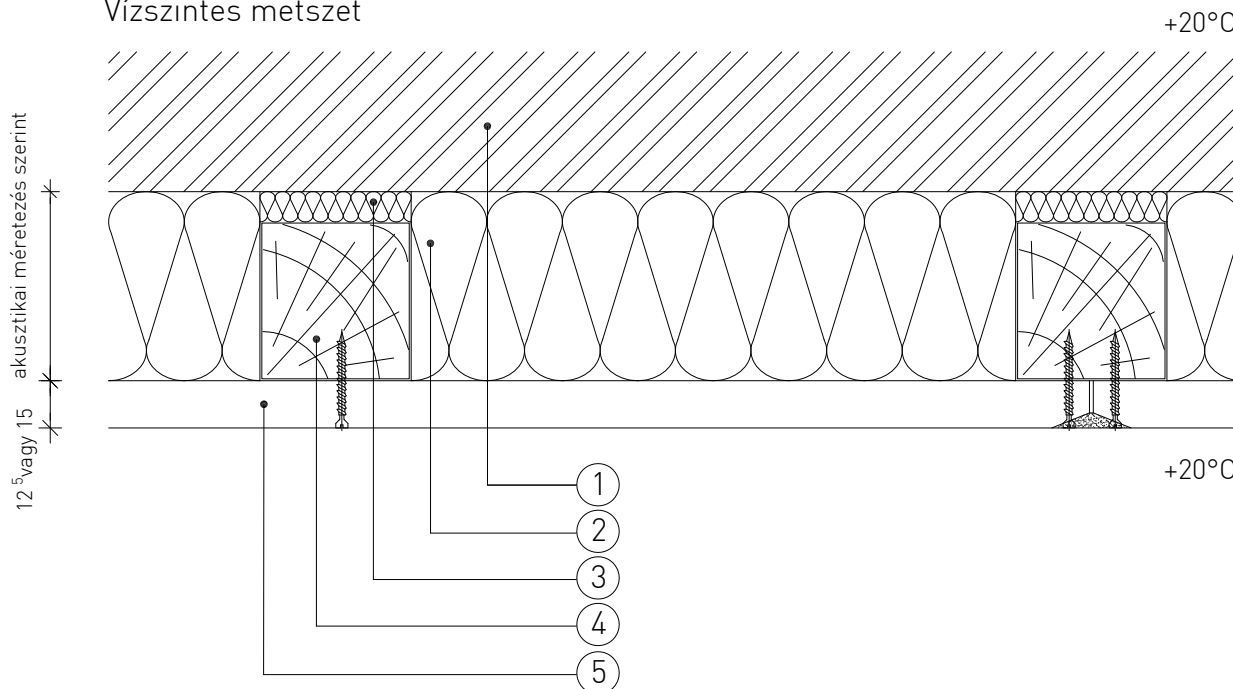
A bemutatott rajz a szerkezet kialakításának egy lehetséges változatát ábázolja. A tervezett szerkezetek minden esetben méretezendők, kialakításuk a vonatkozó előírásoknak és követelményeknek ( tartószerkezeti, energetikai, akusztikai, stb.) megfelelő legyen!



ROCKWOOL Hungary Kft.

Iroda: 06-1-225-2400 • E-mail: info@rockwool.hu • Web: www.rockwool.hu

## Vízszintes metszet



1. Tömör fal
2. ROCKWOOL Airrock LD, ND, HD kőzetgyapot lemez
3. ROCKWOOL Airrock LD, ND, HD kőzetgyapot csík
4. Fa vázoszlop falra rögzítve
5. Gipszkarton (faforgács stb.) lemez

A táblázatban szereplő teljesítmény adatok a segédlet kiadásának időpontjában érvényes állapotot mutatják. Mielőtt alkalmazni szeretné azokat, győződjön meg róla, hogy időközben nem jelent-e meg a termék nyilatkozatának újabb kiadású változata! Az aktuális teljesítménynyilatkozatok a [www.rockwool.hu/teljesitmenynyilatkozat](http://www.rockwool.hu/teljesitmenynyilatkozat) oldalról tölthetők le!

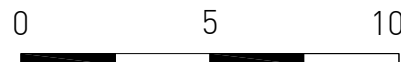
Terméknév	Airrock LD d=40-220mm	Airrock ND d=30-220mm	Airrock HD d=30-220mm
Harmonizált műszaki előírás	MW EN 13162-T4-WS-WL[P]-AF6-MU1	MW-EN-13162-T4-DS[70,90]-WS-WL[P]-AF12-MU1	MW EN 13162-T4-WS-WL[P]-AF5-MU1
Hővezetési ellenállás és hővezetési tényező	0,037 W/mK	0,035 W/mK	0,035 W/mK
Vastagság, tűrési osztályok	T4	T4	T4
Méretállandóság 23 °C-on, 90% páratartalommal	≤ 1,0 %	≤ 1,0 %	≤ 1,0 %
Lapsíkkal párhuzamos szakítószilárdság	OK	OK	OK
Tűzvédelmi osztály	A1	A1	A1
Rövid ideig tartó vízfelvétel	<1kg/m <sup>2</sup>	<1kg/m <sup>2</sup>	<1kg/m <sup>2</sup>
Hosszú ideig tartó vízfelvétel	<3kg/m <sup>2</sup>	<3kg/m <sup>2</sup>	<3kg/m <sup>2</sup>
Páraáteresztés	MU1	MU1	MU1
Áramlási ellenállás	6 kPa s/m <sup>2</sup>	12 kPa s/m <sup>2</sup>	5 kPa s/m <sup>2</sup>
Veszélyes anyagok	megfelelt	megfelelt	megfelelt

Követelmény érték a lakás lakószobája és másik lakás bármely helyisége között (függőlegesen) R'w+C: 51 dB L'nw : 55 dB

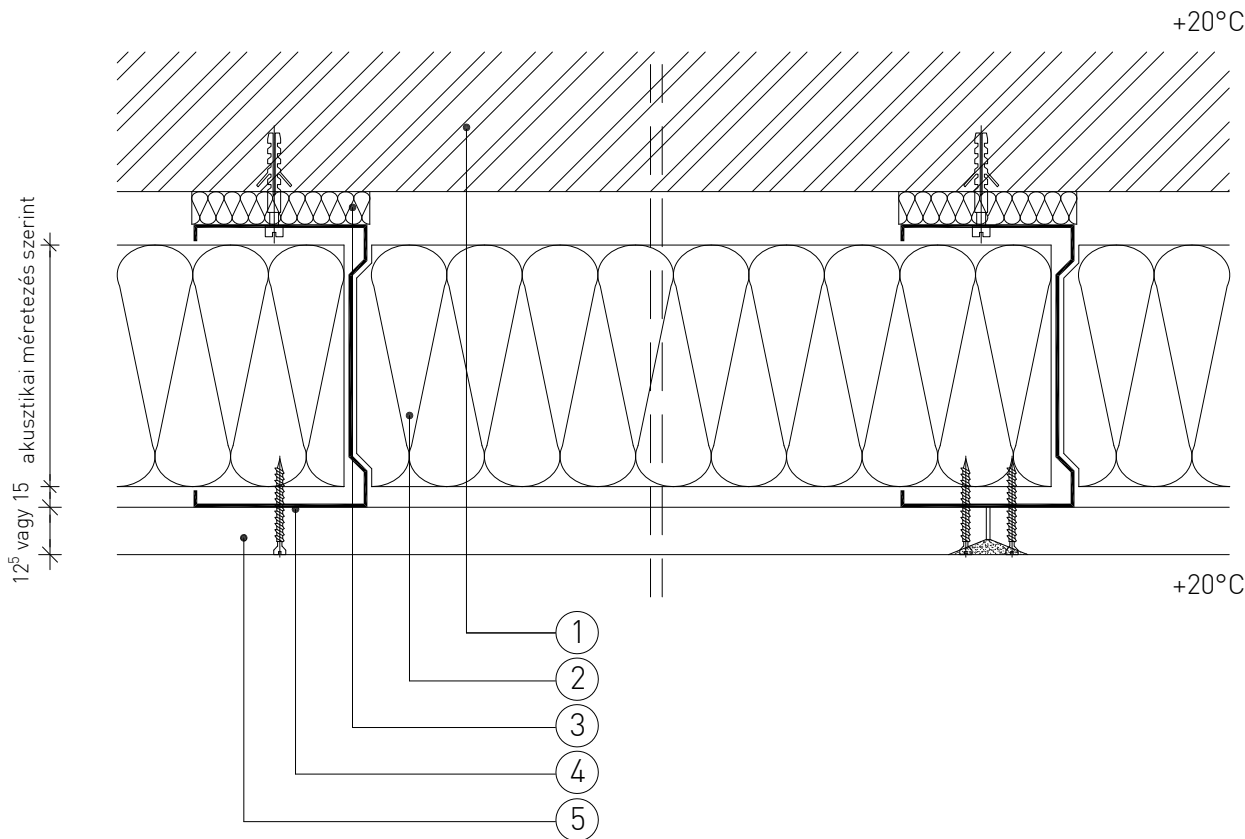
A szigetelési rétegrend tervezése során alkalmazandó legfontosabb szabványok és műszaki előírások:

1. MSZ 15601:2007 számú szabvány - Épületen belüli hangszigetelési követelmények
2. Az MSZ EN 832 szabványcsoporthoz készült 7/2006. (V. 24.) TNM rendelet (módosítva: 20/2014 (III. 7.) BM rendelettel)
3. 54/2014. (XII. 5.) BM rendelet az Országos Tűzvédelmi Szabályzatról
4. MSZ EN 13162 (Hőszigetelő termékek épületekhez. Gyári készítésű ásványgyapot (MW-) termékek. Műszaki előírások.)

A bemutatott rajz a szerkezet kialakításának egy lehetséges változatát ábrázolja. A tervezett szerkezetek minden esetben méretezendők, kialakításuk a vonatkozó előírásoknak és követelményeknek ( tartószerkezeti, energetikai, akusztikai, stb.) megfelelő legyen!







1. Tömör fal
2. ROCKWOOL Airrock LD, ND, HD kőzetgyapot lemez
3. ROCKWOOL Airrock LD, ND, HD kőzetgyapot csík
4. CW profil
5. Gipszkarton lemez

A táblázatban szereplő teljesítmény adatok a segédlet kiadásának időpontjában érvényes állapotot mutatják. Mielőtt alkalmazni szeretné azokat, győződjön meg róla, hogy időközben nem jelent-e meg a termék nyilatkozatának újabb kiadású változata! Az aktuális teljesítménynyilatkozatok a [www.rockwool.hu/teljesitmenynyilatkozat](http://www.rockwool.hu/teljesitmenynyilatkozat) oldalról tölthetők le!

Terméknév	Airrock LD d=40-220mm	Airrock ND d=30-220mm	Airrock HD d=30-220mm
Harmonizált műszaki előírás	MW EN 13162-T4-WS-WL[P]-AF6-MU1	MW-EN-13162-T4-DS[70,90]-WS-WL[P]-AF12-MU1	MW EN 13162-T4-WS-WL[P]-AF5-MU1
Hővezetési ellenállás és hővezetési tényező	0,037 W/mK	0,035 W/mK	0,035 W/mK
Vastagság, tűrési osztályok	T4	T4	T4
Méretállandóság 23 °C-on, 90% páratartalommal	≤ 1,0 %	≤ 1,0 %	≤ 1,0 %
Lapsíkkal párhuzamos szakítószilárdság	OK	OK	OK
Tűzvédelmi osztály	A1	A1	A1
Rövid ideig tartó vízfelvétel	<1kg/m2	<1kg/m2	<1kg/m2
Hosszú ideig tartó vízfelvétel	<3kg/m2	<3kg/m2	<3kg/m2
Páraáteresztés	MU1	MU1	MU1
Áramlási ellenállás	6 kPa s/m2	12 kPa s/m2	5 kPa s/m2
Veszélyes anyagok	megfelelt	megfelelt	megfelelt

Követelmény érték a lakás lakószobája és másik lakás bármely helyisége között (függőlegesen) R'w+C: 51 dB L'nw : 55 dB

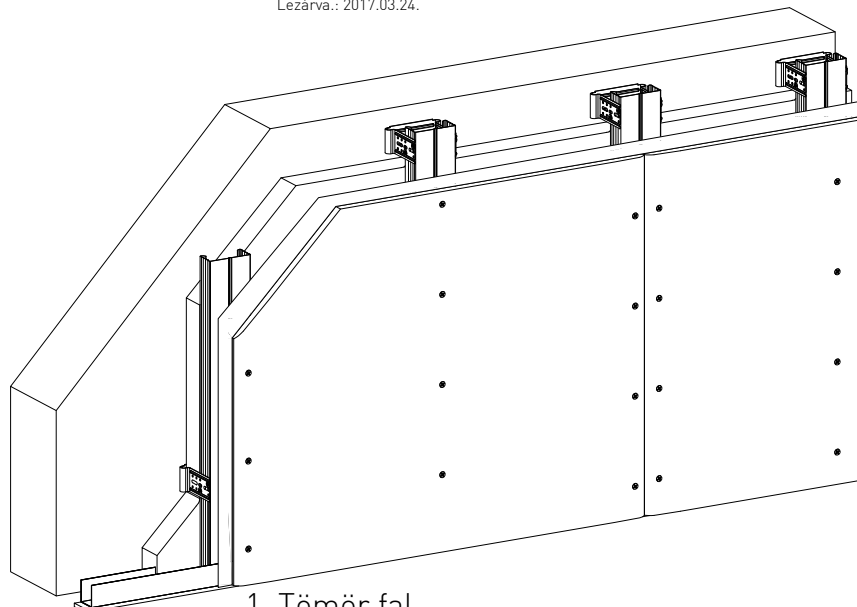
A szigetelési rétegrend tervezése során alkalmazandó legfontosabb szabványok és műszaki előírások:

1. MSZ 15601:2007 számú szabvány - Épületen belüli hangszigetelési követelmények
2. Az MSZ EN 832 szabványcsoporthoz készült 7/2006. (V. 24.) TNM rendelet (módosítva: 20/2014 (III. 7.) BM rendelettel)
3. 54/2014. (XII. 5.) BM rendelet az Országos Tűzvédelmi Szabályzatról
4. MSZ EN 13162 (Hőszigetelő termékek épületekhez. Gyári készítésű ásványgyapot (MW-) termékek. Műszaki előírások.)

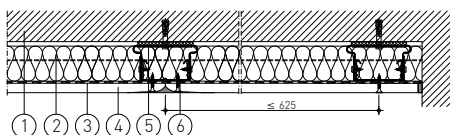
A bemutatott rajz a szerkezet kialakításának egy lehetséges változatát ábrázolja. A tervezett szerkezetek minden esetben méretezendők, kialakításuk a vonatkozó előírásoknak és követelményeknek ( tartószerkezeti, energetikai, akusztikai, stb.) megfelelő legyen!



Lezárva.: 2017.03.24.

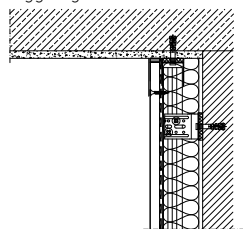


Vízszintes metszet

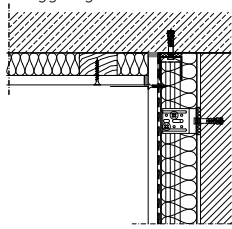


1. Tömör fal
2. ROCKWOOL Airrock LD, ND, HD kőzetgyapot lemez
3. Lég és párazáró fólia
4. Akusztikai gipszkarton lemez
5. Akusztikus lengőkéngyel
6. Rigipsz CD profil

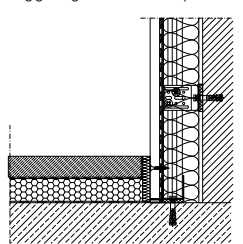
Függőleges metszet (födém)



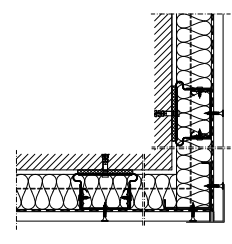
Függőleges metszet (födém)



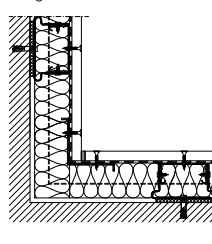
Függőleges metszet (padló)



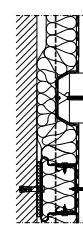
Pozitív sarok csatlakozás



Negatív sarok csatlakozás



Elektromos fali doboz beépítése



A táblázatban szereplő teljesítmény adatok a segédlet kiadásának időpontjában érvényes állapotot mutatják. Mielőtt alkalmazni szeretné azokat, győződjön meg róla, hogy időközben nem jelent-e meg a termék nyilatkozatának újabb kiadású változata! Az aktuális teljesítménynyilatkozatok a [www.rockwool.hu/teljesitmenynyilatkozat](http://www.rockwool.hu/teljesitmenynyilatkozat) oldalról tölthetők le!

Terméknév	Airrock LD d=40-220mm	Airrock ND d=30-220mm	Airrock HD d=30-220mm
Harmonizált műszaki előírás	MW EN 13162-T4-WS-WL[P]-AF6-MU1	MW-EN-13162-T4-DS[70,90]-WS-WL[P]-AF12-MU1	MW EN 13162-T4-WS-WL[P]-AF5-MU1
Hővezetési ellenállás és hővezetési tényező	0,037 W/mK	0,035 W/mK	0,035 W/mK
Vastagság, tűrési osztályok	T4	T4	T4
Méretállandóság 23 °C-on, 90% páratartalommal	≤ 1,0 %	≤ 1,0 %	≤ 1,0 %
Lapsíkkal párhuzamos szakítószilárdság	OK	OK	OK
Tűzvédelmi osztály	A1	A1	A1
Rövid ideig tartó vízfelvétel	<1kg/m <sup>2</sup>	<1kg/m <sup>2</sup>	<1kg/m <sup>2</sup>
Hosszú ideig tartó vízfelvétel	<3kg/m <sup>2</sup>	<3kg/m <sup>2</sup>	<3kg/m <sup>2</sup>
Páraáteresztés	MU1	MU1	MU1
Áramlási ellenállás	6 kPa s/m <sup>2</sup>	12 kPa s/m <sup>2</sup>	5 kPa s/m <sup>2</sup>
Veszélyes anyagok	megfelelt	megfelelt	megfelelt

Követelmény érték a lakás lakószobája és másik lakás bármely helyisége között (függőlegesen) R'w+C: 51 dB L'nw : 55 dB

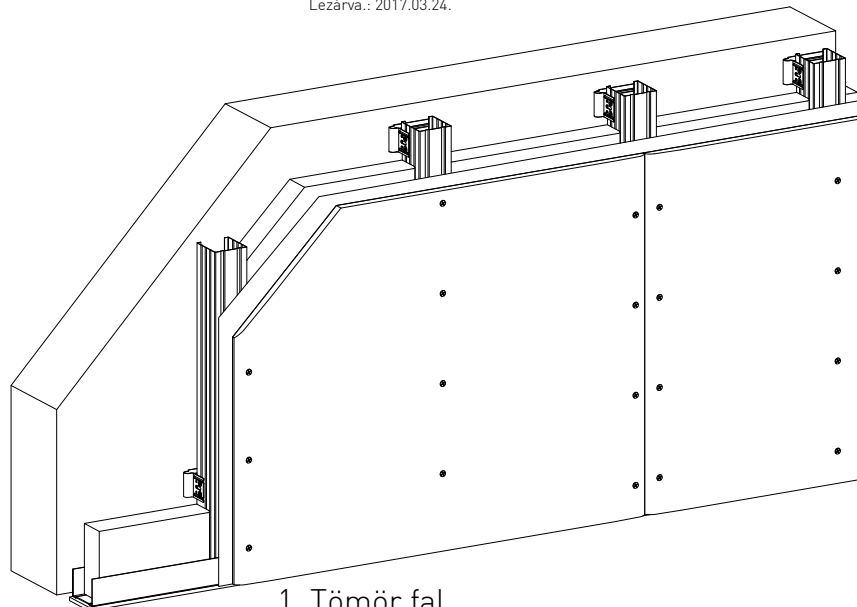
A szigetelési rétegrend tervezése során alkalmazandó legfontosabb szabványok és műszaki előírások:

1. MSZ 15601:2007 számú szabvány - Épületen belüli hangszigetelési követelmények
2. Az MSZ EN 832 szabványcsoporthoz készült 7/2006. (V. 24.) TNM rendelet (módosítva: 20/2014 (III. 7.) BM rendelettel)
3. 54/2014. (XII. 5.) BM rendelet az Országos Tűzvédelmi Szabályzatról
4. MSZ EN 13162 (Hőszigetelő termékek épületekhez. Gyári készítésű ásványgyapot (MW-) termékek. Műszaki előírások.)

A bemutatott rajz a szerkezet kialakításának egy lehetséges változatát ábrázolja. A tervezett szerkezetek minden esetben méretezendők, kialakításuk a vonatkozó előírásoknak és követelményeknek ( tartószerkezeti, energetikai, akusztikai, stb.) megfelelő legyen!

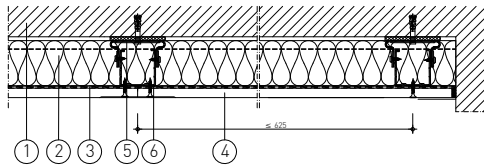
0 10 20 30

Lezárva.: 2017.03.24.

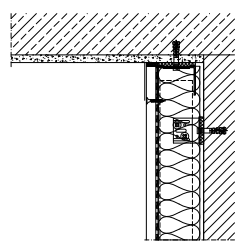


1. Tömör fal
2. ROCKWOOL Airrock LD, ND, HD kőzetgyapot lemez
3. Lég és párazáró fólia
4. Akusztikai gipszkarton lemez
5. Akusztikus lengőkengyel
6. Rigipsz CW profil

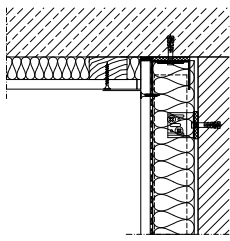
Vízszintes metszet



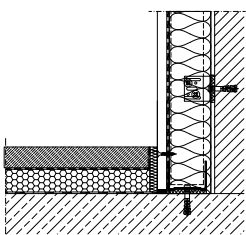
Függőleges metszet (födém)



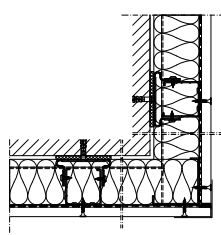
Függőleges metszet (födém)



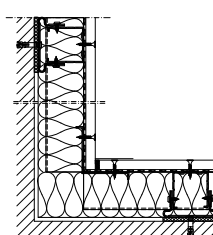
Függőleges metszet (padló)



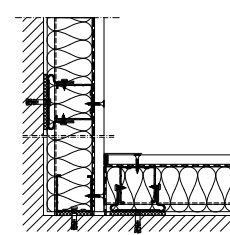
Pozitív sarok csatlakozás



Negatív sarok csatlakozás I.



Negatív sarok csatlakozás II.



A táblázatban szereplő teljesítmény adatok a segédlet kiadásának időpontjában érvényes állapotot mutatják. Mielőtt alkalmazni szeretné azokat, győződjön meg róla, hogy időközben nem jelent-e meg a termék nyilatkozatának újabb kiadású változata! Az aktuális teljesítménynyilatkozatok a [www.rockwool.hu/teljesitmenynyilatkozat](http://www.rockwool.hu/teljesitmenynyilatkozat) oldalról tölthetők le!

Terméknév	Airrock LD d=40-220mm	Airrock ND d=30-220mm	Airrock HD d=30-220mm
Harmonizált műszaki előírás	MW EN 13162-T4-WS-WL[P]-AF6-MU1	MW-EN-13162-T4-DS[70,90]-WS-WL[P]-AF12-MU1	MW EN 13162-T4-WS-WL[P]-AF5-MU1
Hővezetési ellenállás és hővezetési tényező	0,037 W/mK	0,035 W/mK	0,035 W/mK
Vastagság, tűrési osztályok	T4	T4	T4
Méretállandóság 23 °C-on, 90% páratartalommal	≤ 1,0 %	≤ 1,0 %	≤ 1,0 %
Lapsíkkal párhuzamos szakítószilárdság	OK	OK	OK
Tűzvédelmi osztály	A1	A1	A1
Rövid ideig tartó vízfelvétel	<1kg/m <sup>2</sup>	<1kg/m <sup>2</sup>	<1kg/m <sup>2</sup>
Hosszú ideig tartó vízfelvétel	<3kg/m <sup>2</sup>	<3kg/m <sup>2</sup>	<3kg/m <sup>2</sup>
Páraáteresztés	MU1	MU1	MU1
Áramlási ellenállás	6 kPa s/m <sup>2</sup>	12 kPa s/m <sup>2</sup>	5 kPa s/m <sup>2</sup>
Veszélyes anyagok	megfelelt	megfelelt	megfelelt

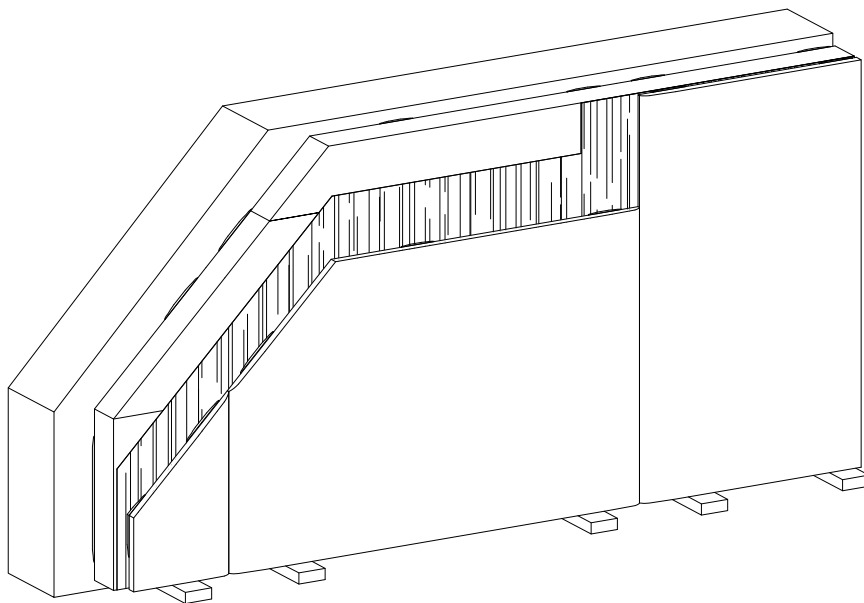
Követelmény érték a lakás lakószobája és másik lakás bármely helyisége között [függőlegesen] R'w+C: 51 dB L'nw : 55 dB

A szigetelési rétegrend tervezése során alkalmazandó legfontosabb szabványok és műszaki előírások:

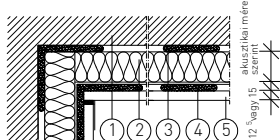
1. MSZ 15601:2007 számú szabvány - Épületen belüli hangszigetelési követelmények
2. Az MSZ EN 832 szabványcsoporthoz készült 7/2006. (V. 24.) TNM rendelet (módosítva: 20/2014 (III. 7.) BM rendelettel)
3. 54/2014. (XII. 5.) BM rendelet az Országos Tűzvédelmi Szabályzatról
4. MSZ EN 13162 [Hőszigetelő termékek épületekhez. Gyári készítésű ásványgyapot (MW-) termékek. Műszaki előírások.]

A bemutatott rajz a szerkezet kialakításának egy lehetséges változatát ábázolja. A tervezett szerkezetek minden esetben méretezendők, kialakításuk a vonatkozó előírásoknak és követelményeknek ( tartószerkezeti, energetikai, akusztikai, stb.) megfelelő legyen!

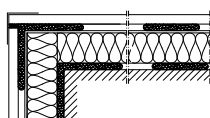
0 10 20 30



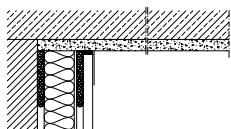
Vízszintes metszet



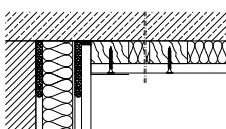
Pozitív sarok csatlakozás



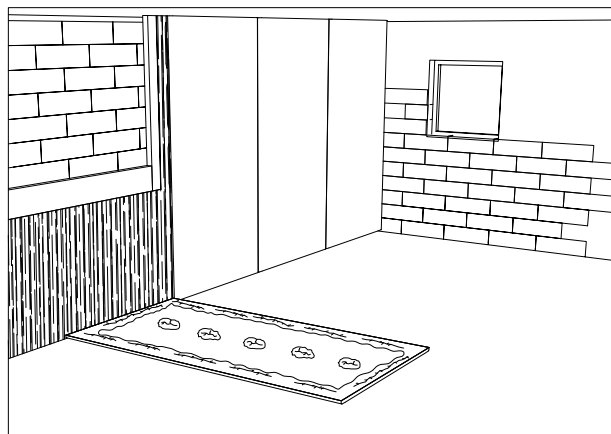
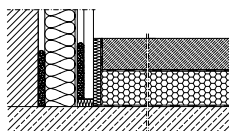
Függőleges metszet (födém)



Függőleges metszet (födém)



Függőleges metszet (padló)



1. Tömör fal
2. Csemperagasztó vagy ragasztóhabarcs
3. ROCKWOOL Steprock HD kőzetgyapot lemez
4. Gipszkarton rendszer ragasztóhabarcsa
5. Gipszkarton lemez

A táblázatban szereplő teljesítmény adatok a segédlet kiadásának időpontjában érvényes állapotot mutatják. Mielőtt alkalmazni szeretné azokat, győződjön meg róla, hogy időközben nem jelent-e meg a termék nyilatkozatának újabb kiadású változata! Az aktuális teljesítménynyilatkozatok a [www.rockwool.hu/tejesitmenynyilatkozat](http://www.rockwool.hu/tejesitmenynyilatkozat) oldalról tölthetők le!

Terméknév	Steprock HD d=20-100mm	
Harmonizált műszaki előírás	MW-EN 13162- T6-DS[70,0]-CS[10]30-SD27*-SD22*-WS-WL[PI]-CP[4]-MU1	
Hővezetési ellenállás és hővezetési tényező	0,039 W/mK	
Vastagság, tűrési osztályok	T6	
Méretállandóság 23 °C-on, 90% páratartalommal	< 1,0 %	
Lapsíkkal párhuzamos szakítószilárdság	OK	
Tűzvédelmi osztály	A1	
Összenyomhatóság [CP], dL-dB vastagság	CP2	
Dinamikai merevség	27 MN/m <sup>3</sup> , 22 MN/m <sup>3</sup>	
Rövid ideig tartó vízfelvétel	<1kg/m <sup>2</sup>	
Hosszú ideig tartó vízfelvétel	<3kg/m <sup>2</sup>	
Páraáteresztés	MU1	
Áramlási ellenállás	21 kPa s/m <sup>2</sup>	
Veszélyes anyagok	megfelelt	

Követelmény érték a lakás lakószobája és másik lakás bármely helyisége között (függőlegesen) R'w+C: 51 dB L'nw : 55 dB

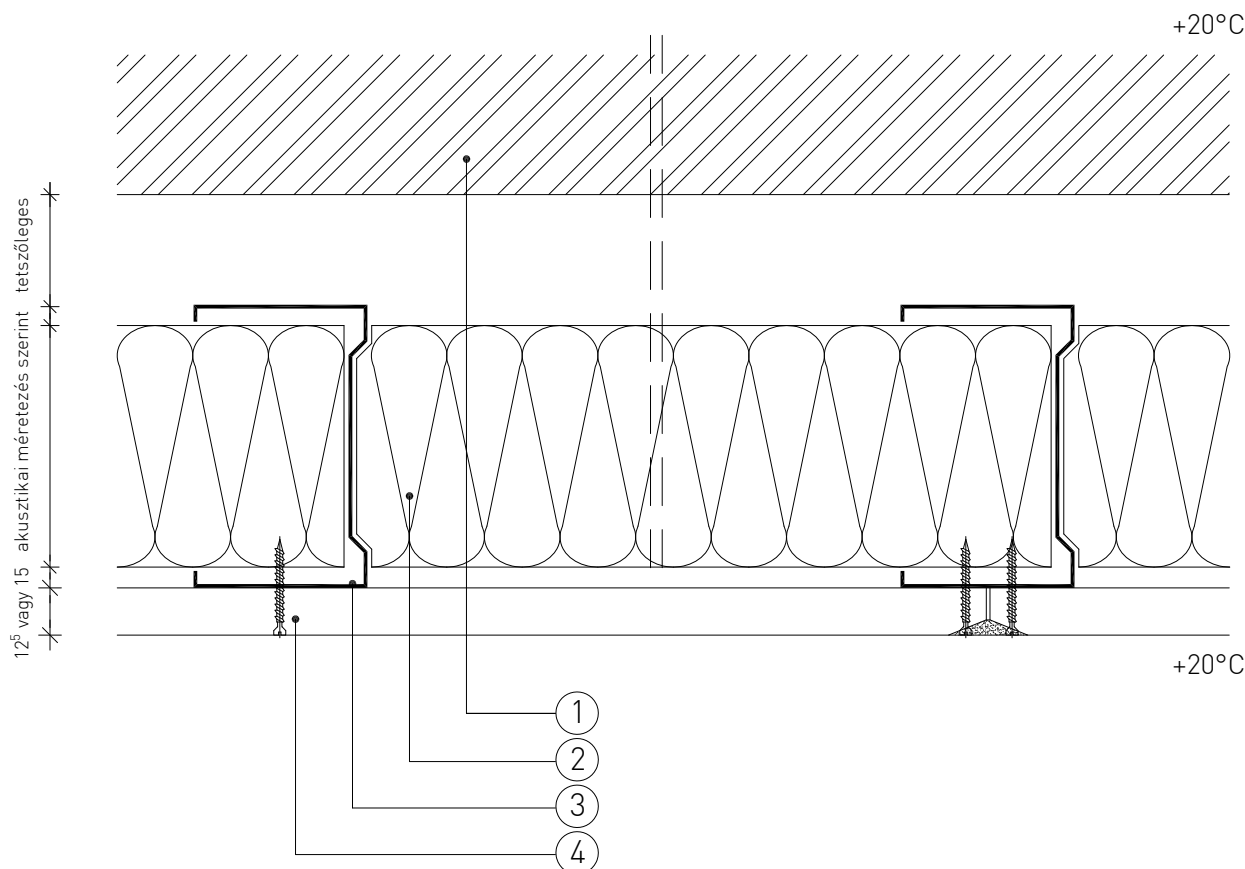
A szigetelési rétegrend tervezése során alkalmazandó legfontosabb szabványok és műszaki előírások:

1. MSZ 15601:2007 számú szabvány - Épületen belüli hangszigetelési követelmények
2. Az MSZ EN 832 szabványcsoporthoz készült 7/2006. (V. 24.) TNM rendelet (módosítva: 20/2014 (III. 7.) BM rendelettel)
3. 54/2014. (XII. 5.) BM rendelet az Országos Tűzvédelmi Szabályzatról
4. MSZ EN 13162 [Hőszigetelő termékek épületekhez. Gyári készítésű ásványgyapot (MW-) termékek. Műszaki előírások.]

A bemutatott rajz a szerkezet kialakításának egy lehetséges változatát ábrázolja. A tervezett szerkezetek minden esetben méretezendők, kialakításuk a vonatkozó előírásoknak és követelményeknek ( tartószerkezeti, energetikai, akusztikai, stb.) megfelelő legyen!

0 10 20 30





1. Tömör fal
2. ROCKWOOL Airrock LD, ND, HD kőzetgyapot lemez
3. CW profil
4. Gipszkarton lemez

A táblázatban szereplő teljesítmény adatok a segédlet kiadásának időpontjában érvényes állapotot mutatják. Mielőtt alkalmazni szeretné azokat, győződjön meg róla, hogy időközben nem jelent-e meg a termék nyilatkozatának újabb kiadású változata! Az aktuális teljesítménynyilatkozatok a [www.rockwool.hu/teljesitmenynyilatkozat](http://www.rockwool.hu/teljesitmenynyilatkozat) oldalról tölthetők le!

Terméknév	Airrock LD d=40-220mm	Airrock ND d=30-220mm	Airrock HD d=30-220mm
Harmonizált műszaki előírás	MW EN 13162-T4-WS-WL[P]-AF6-MU1	MW-EN-13162-T4-DS[70,90]-WS-WL[P]-AF12-MU1	MW EN 13162-T4-WS-WL[P]-AF5-MU1
Hővezetési ellenállás és hővezetési tényező	0,037 W/mK	0,035 W/mK	0,035 W/mK
Vastagság, tűrési osztályok	T4	T4	T4
Méretállandóság 23 °C-on, 90% páratartalommal	≤ 1,0 %	≤ 1,0 %	≤ 1,0 %
Lapsíkkal párhuzamos szakítószilárdság	OK	OK	OK
Tűzvédelmi osztály	A1	A1	A1
Rövid ideig tartó vízfelvétel	<1kg/m <sup>2</sup>	<1kg/m <sup>2</sup>	<1kg/m <sup>2</sup>
Hosszú ideig tartó vízfelvétel	<3kg/m <sup>2</sup>	<3kg/m <sup>2</sup>	<3kg/m <sup>2</sup>
Páraáteresztés	MU1	MU1	MU1
Áramlási ellenállás	6 kPa s/m <sup>2</sup>	12 kPa s/m <sup>2</sup>	5 kPa s/m <sup>2</sup>
Veszélyes anyagok	megfelelt	megfelelt	megfelelt

Követelmény érték a lakás lakószobája és másik lakás bármely helyisége között (függőlegesen) R'w+C: 51 dB L'nw : 55 dB

A szigetelési rétegrend tervezése során alkalmazandó legfontosabb szabványok és műszaki előírások:

1. MSZ 15601:2007 számú szabvány - Épületen belüli hangszigetelési követelmények
2. Az MSZ EN 832 szabványcsoporthoz készült 7/2006. (V. 24.) TNM rendelet (módosítva: 20/2014 (III. 7.) BM rendelettel)
3. 54/2014. (XII. 5.) BM rendelet az Országos Tűzvédelmi Szabályzatról
4. MSZ EN 13162 (Hőszigetelő termékek épületekhez. Gyári készítésű ásványgyapot (MW-) termékek. Műszaki előírások.)

A bemutatott rajz a szerkezet kialakításának egy lehetséges változatát ábrázolja. A tervezett szerkezetek minden esetben méretezendők, kialakításuk a vonatkozó előírásoknak és követelményeknek ( tartószerkezeti, energetikai, akusztikai, stb.) megfelelők legyen!

